

ホーローシステムキッチン 御見積書

御名前 北摂(SK)トレーシア⑤ TRSIA-5-VSJ 様

業者 様

商品名 Treasia トレーシア

作成日 2021年3月11日
プラン番号 1820F-2009-0319T
現場番号 C1024398

タカラスタANDARD株式会社
◆北摂営業所
大阪府箕面市稲1丁目1番10号
TEL 072-720-0330 / FAX 072-720-0331

◆北摂ショールーム
TEL 072-720-0220 / FAX 072-720-0221

商品
御見積金額 **¥1,125,900 (税込 ¥1,238,490)**

()内の価格は税込価格<税率10%>を表示しています。

《参考》別途 商品組付費 **¥110,000 (税込 ¥121,000)**

- ※ 商品御見積金額には商品組付費は含まれておりません。
- ※ 商品組付費は現場の状況により変動する事があります。
又、給水・給湯・ガス・ダクト・電気等の接続工事は含まれておりません。

◆ 御見積仕様 ★ 御見積のカラー表示は参考です。最終発注時には必ず御確認下さい。

《キッチン》

奥行	奥行65cm
キッチン本体サイズ	I型255cm
天板高さ	90cm
扉カラー	ブルーグリーン・シルバーモール
キッチンパネル	コンクリートライト
引手タイプ	レール引手タイプ
ワークトップ材質	ステンレス
カラー	サンドエンボス加工
水栓	ハンドシャワー水栓
食器洗い乾燥機	シンク横設置間口45cmタイプ
加熱機器	IHヒーター
レンジ機器	なし
ガス種	13A
周波数	60Hz

担当営業	担当アドバイザー	プラン作成者
		福井

◆ 備考

◆ 御確認事項

- ☆御見積りの商品は受注生産品の為、納期は約2-3週間程度いただきます。
- ☆組立工事費には給水・給湯・ガス・ダクト・電気等の接続工事は含まれておりません。
- ★現場の状況により商品取付費(搬入費)、御見積の内容(品番・数量・金額)が変わる事がございます。

No.*

御名前 北摂(SK)トレーシア⑤ TRSIA-5-VSJ

様

現場番号	C1024398	プラン番号	1820F-2009-0319T	作成日	2021/3/11
------	----------	-------	------------------	-----	-----------

御見積明細 キッチン

★ 御見積のカラー表示は参考です。最終発注時には必ず御確認下さい。

NO	商品名	仕様	品番	数量	単価	金額
1	ステンレスワークトップ	Zシンク(小物置き)	TTIJ255 TALW-1	1	60,000	60,000
2	シンクキャビネット	足元スライド、うちにもホーロートレイ	F-RNVM105U-0(VSJVF	1	115,500	115,500
3	食器洗い乾燥機	引出し式(シルバー色)、深型	EW-45RD1ST	1	144,000	144,000
	食器洗い乾燥機用前面パネル	扉同色、深型用	P-DWP45D (SJ)	1	3,500	3,500
4	調理台キャビネット	食洗設置用(深型)、足元スライド用	F-WDVY045 -0(VSJVF	1	33,500	33,500
5	調理台キャビネット	足元スライド(3段引出し)・たっぷりホーローキャビネット	F-TFVR030 -0(VSJVF	1	70,000	70,000
6	コンロ用キャビネット	足元スライド・たっぷりホーローキャビネット、ミキリ対応	F-KTVR075JR0(VSJVF	1	80,500	80,500
7	水栓	エコタイプハンドシャワー水栓	KM6061ETK	1	52,000	52,000
8	電気加熱機器	IHヒーター両面焼き(シルバー色)	CS-T316HNWSRT	1	229,000	229,000
【ベースキャビネット小計】				9		788,000
9	浄水器専用水栓	アンダーシンクタイプ	TJS-SUI-SU	1	38,000	38,000
10	レンジフード(本体)	シロッコファン、シルバー	VYA-902ADR(SI)	1	159,500	159,500
	前幕板	高さ70cmタイプ、シルバー色	VZF-9665(SI)	1	11,000	11,000
	レンジフード別売部品	前幕板取付金具	VYAマクイタナグセットW90H700	1	3,000	3,000
11	レンジフード別売部品	横幕板、シルバー	VEF-665N(SI)	1	6,000	6,000
12	リモコン		RMC-06T	1	3,800	3,800
13	エンドパネル	奥行65cmキャビネット用	EP-XN-90 (VSJVD	1	8,500	8,500
14	台輪カバー	ブラック	ダイワカバーV3(K)	1	5,500	5,500
15	水切り	Zシンク用	ミスクリズ-A	1	3,500	3,500
16	どこでもラック	レシピ立て	MGSK レシピ立て (W	1	2,500	2,500
17	間仕切り名人	食器用間仕切りポール	MGマジクリポールJ4	1	2,700	2,700
18	間仕切り名人	Tタイプ、間口45・60cm用	MGマジクリP TT 1	2	3,900	7,800
19	水栓取付棧		スイセントリツケサンZ	1		
20	カートリッジホルダー	ホーローキャビ用	カートリッジホルダー-MG	1	1,900	1,900
キッチン合計				24		¥1,041,700

御見積明細 キッチンパネル

NO	商品名	仕様	品番	数量	単価	金額
1	ホーローキッチンパネルPタイプ	サイドパネル、コンクリートライト	PZS-90 (QCG)	1	23,900	23,900
2	KP用エッジセット	樹脂製、グレー	KPエッジセットJ (PG)-2	1	2,800	2,800
3	パネル施工キット	シリコン色(グレー)	パネルセコウキットS(G)-1	1	5,700	5,700

御名前 北摂(SK)トレーシア⑤ TRSIA-5-VSJ 様

現場番号	C1024398	プラン番号	1820F-2009-0319T	作成日	2021/3/11
------	----------	-------	------------------	-----	-----------

御見積明細 キッチンパネル

NO	商品名	仕様	品番	数量	単価	金額
4	ホーローキッチンパネルPタイプ	フロントパネル135、コンクリートライト	PZFN-135 (QCG)	3	13,400	40,200
5	ホーローキッチンパネルPタイプ	フロントパネル90、コンクリートライト	PZFN- 90 (QCG)	1	11,600	11,600
キッチンパネル合計				7		¥84,200

商品総合計				31		¥1,125,900
-------	--	--	--	----	--	------------

※ 御見積明細の価格には消費税は含まれておりません。別途消費税が必要となります。

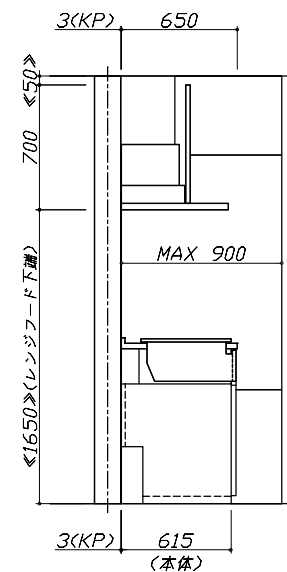
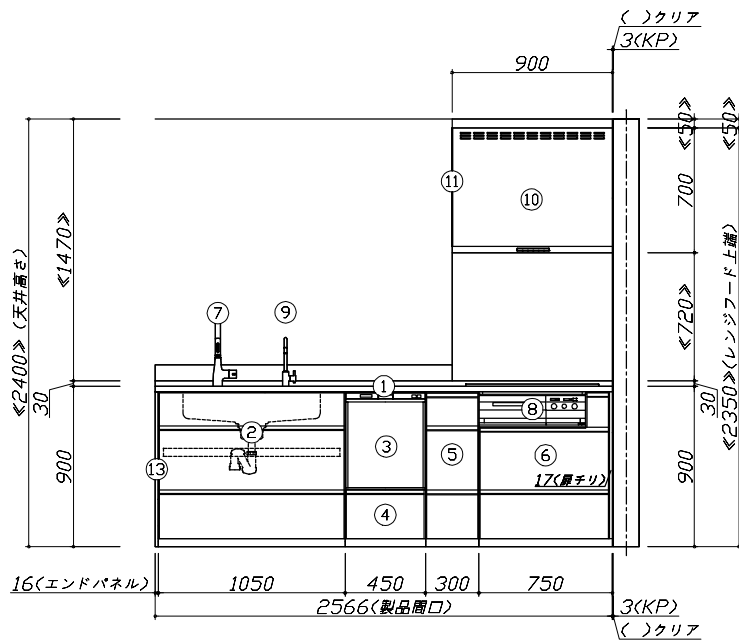
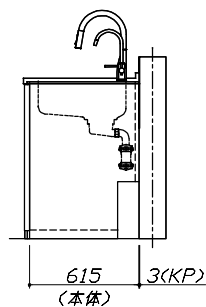
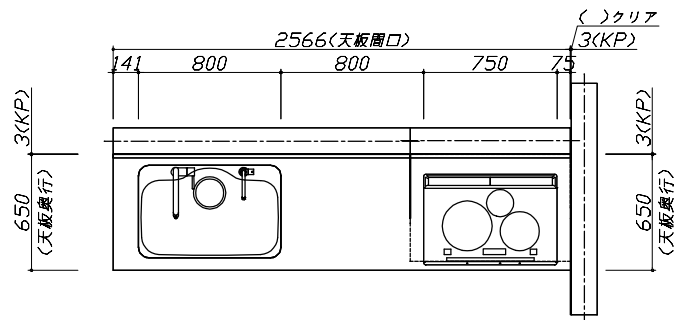
《参考》別途 商品組付費

キッチン商品組付費 ¥75,000 (税込 ¥82,500)
キッチンパネル商品組付費 ¥35,000 (税込 ¥38,500)

※ 商品組付費は現場の状況により変動する事があります。又、給水・給湯・ガス・ダクト・電気等の接続工事は含まれておりません。

()内の価格は税込価格<税率10%>を表示しています。

- 必ずご確認ください。
 - ・天井高さ、吊戸棚・レンジフード取付高さをご確認ください。
 - ・《 》内寸法は参考寸法です。
- 表示記号について
 - ・KP：キッチンパネル

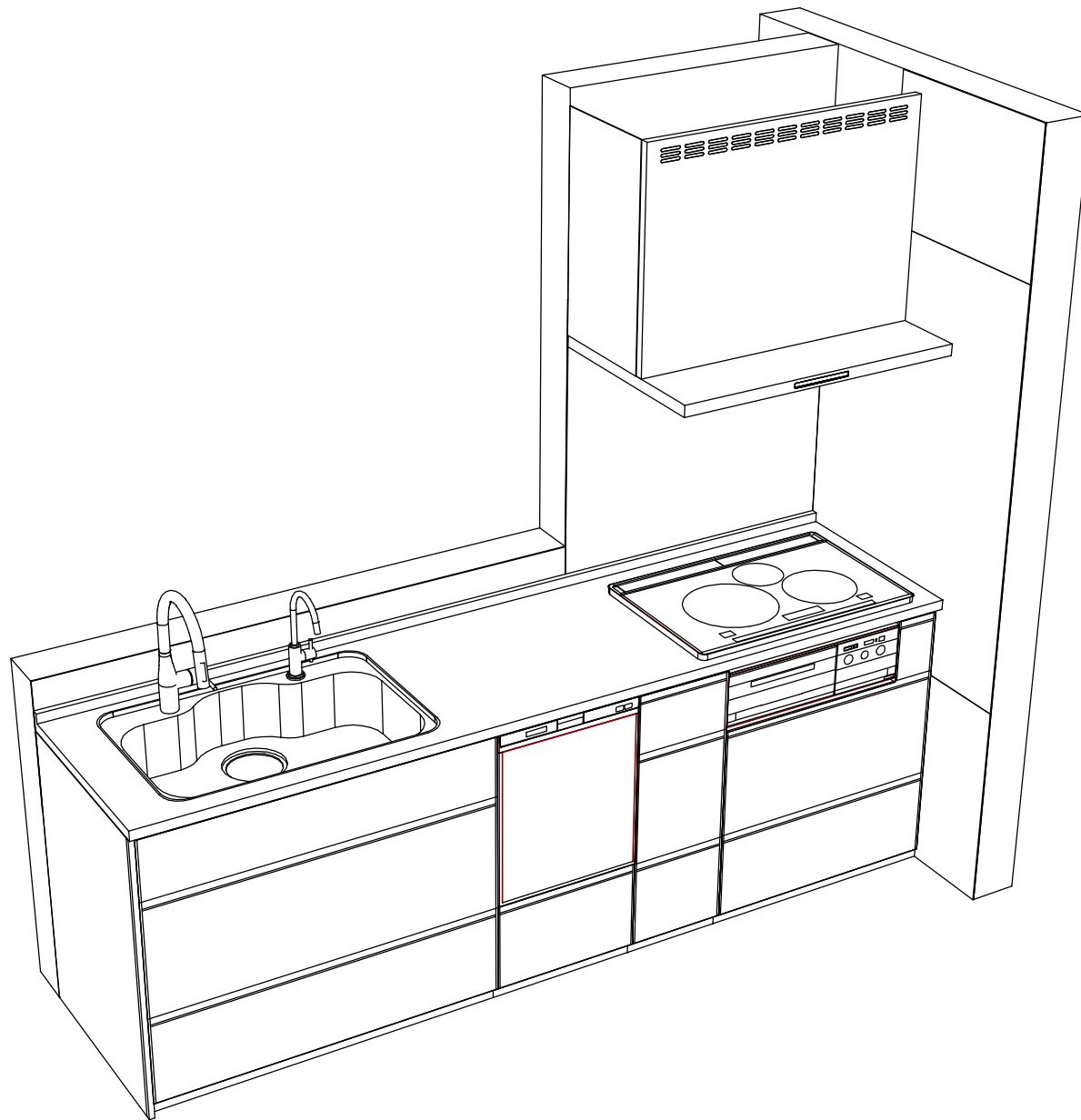


Takara standard
タカラスタンダード株式会社

現場名称：北摂(SK)トレシア® TRSIA-5-VSJ様邸
現場番号：C1024398
北摂営業所

ホーローシステムキッチン Treasia トレーシア
プラン番号：1820F-2009-0319T
担当営業：

姿図 1
作成日：2021年3月11日
担当アドバイザー：



Takara standard
 タカスタンダード株式会社

現場名称： 北摂(SK)トレシア® TRSIA-5-VSJ様邸
 現場番号： C1024398
 北摂営業所

ホーローシステムキッチン Treasia トレーシア
 プラン番号： 1820F-2009-0319T
 担当営業：

姿図 2
 作成日： 2021年3月11日
 担当アドバイザー：

縮尺： 1 / 30

縮尺：A3サイズ等倍