

ホーローシステムキッチン 御見積書

御名前 三重-伊勢SR SK2 様

業者 様

商品名 Treasia トレーシア

作成日 2024年4月1日
プラン番号 5906C-2310-0132T
現場番号 C2700215

タカラスタANDARD株式会社
◆伊勢ショールーム
三重県伊勢市御園町新開874-3

TEL 0596-31-1161 / FAX 0596-31-1166

◆三重支店

TEL 059-234-5711 / FAX 059-234-9203

商品御見積金額 **¥1,541,100 (税込 ¥1,695,210)**

()内の価格は税込価格<税率10%>を表示しています。

《参考》別途 商品組付費 **¥129,000 (税込 ¥141,900)**

- ※ 商品御見積金額には商品組付費は含まれておりません。
- ※ 商品組付費には配送・搬入・商品組付等の費用を含んでいます。
- ※ 商品組付費は現場の状況により変動する事があります。
又、給水・給湯・ガス・ダクト・電気等の接続工事は含まれておりません。

◆ 御見積仕様

《キッチン》

奥行	奥行65cm
キッチン本体サイズ	マルチ収納対面プラン型オープンタイプ 255cm
天板高さ	85cm
扉カラー	コンクリートホワイト・ブラックモール
キッチンパネル	Pタイプ:パールホワイト
引手タイプ	ハンドル引手タイプ
ワークトップ材質	アクリル人造大理石
カラー	ソリッドライトグレー
水栓	ハンドシャワー水栓
食器洗い乾燥機	シンク下設置間口60cmタイプ
加熱機器	60cmハイパーガラスコートトップガスコンロ
レンジ機器	なし
ガス種	未定

◆ 御確認事項

担当営業	担当アドバイザー	プラン作成者
マルチ	本体	R4/3展示

◆ 備考

※10/30:価格改訂

--	--

No.*

御名前 三重-伊勢SR SK2

様

現場番号	C2700215	プラン番号	5906C-2310-0132T	作成日	2024/4/1
------	----------	-------	------------------	-----	----------

御見積明細 キッチン

NO	商品名	仕様	品番	数量	単価	金額
1	人造大理石ワークトップ	家事らくシンク(グレー)	A7IL255 TALD	1	188,500	188,500
2	シンクキャビネット	スライド・シンク下食洗、うちにもホーロートレイ	F-RSXR120UL5(VTWKG)	1	109,500	109,500
3	食器洗い乾燥機	引出し式(シルバー色)	NP-60MS8WTA	1	187,000	187,000
4	食器洗い乾燥機用前面パネル	扉同色	P-DWM60VL5(TWK)-1	1	16,500	16,500
5	調理台キャビネット	足元スライド(3段引出し)・たっぷりホーローキャビネット	F-TFVR060 -5(VTWKG)	1	101,000	101,000
6	コンロ用キャビネット	足元スライド・たっぷりホーローキャビネット、ミキリ対応	F-KTVR075JR5(VTWKG)	1	104,500	104,500
7	水栓	ハンドシャワー水栓	KM708GT	1	45,500	45,500
8	ガス加熱機器(ハイパ-ガラスコート)	両面焼き	TAF960WST60CV	1		
	ガス加熱機器(本体)	オープン接続対応用	TAF960WST60C	1	220,500	220,500
	ガス加熱機器(トッププレート)	クリアパールグレー	T960-60TP-CV	1	40,500	40,500
9	収納ユニット	マルチ収納対面用	TMC-S 165	1	37,500	37,500
10	カウンター下パネル	マルチ収納対面用、扉同色	TMB-PCN90H(TW)	1	17,500	17,500
11	カウンター下パネル	マルチ収納対面用、扉同色	TMB-PCS165(TW)	1	13,000	13,000
12	引戸本体	マルチ収納対面用、扉同色	ヒキドTMC128(TWK)	1	32,500	32,500
	引戸レールセット	マルチ収納対面用、ブラック	レールTMC255(K)	1	20,500	20,500
13	引戸収納棚板のみ	マルチ収納対面用、ホワイト	TMC-タナ 128L5W	1	17,000	17,000
14	引戸収納マガジンラック付	マルチ収納対面用、ホワイト	TMC-ラック128R5W	1	17,000	17,000
15	マルチ収納対面用カウンター	人造大理石、ソリッドライトグレー	C-ラB255NHL(A)	1	34,500	34,500
	【ベースキャビネット小計】			18		1,203,000
16	レンジフード(本体)	シロッコファン	FUSC-E3ADN	1	82,500	82,500
	レンジフード(フード)	ステンレス	SVRAS-E902TFADRN	1	86,000	86,000
	レンジフード(ダクトカバー)	ステンレス	DKLA-SVRA	1	18,500	18,500
	レンジフード別売部品	レンジフード横壁取付金具	SVRAカベトリツケカナダ	1	1,000	1,000
17	リモコン		RHリモコン-2	1	2,000	2,000
18	エンドパネル	マルチ収納対面用	EP-TMB-85L(TWK)-1	1	36,000	36,000
19	前台輪カバー		P-DC120 -5(K)	1	4,000	4,000
20	前台輪カバー		P-DC073 -5(K)	1	3,500	3,500
21	前台輪カバー		P-DC060 -5(K)	1	3,500	3,500
22	ラ・クックグラン	サングリアレッド	PGDL-50R(T)	1	10,500	10,500
23	ラ・クック用レシピ本		PBOOK-1(T)	1	2,000	2,000
24	クッキングシート	ラ・クックグラン用	PLCS-2A(T)	1	1,100	1,100

御名前 三重-伊勢SR SK2

様

現場番号	C2700215	プラン番号	5906C-2310-0132T	作成日	2024/4/1
------	----------	-------	------------------	-----	----------

御見積明細 キッチン

NO	商品名	仕様	品番	数量	単価	金額
25	どこでもラック	フキン掛け(上面取付タイプ)	MGSK ウィフキンカケ (W	1	2,500	2,500
26	間仕切り名人	Hタイプ、間口45・60cm用	MGマジキリJ HL 1	3	3,400	10,200
27	間仕切り名人	Hタイプ、深型用	MGマジキリJ HT1	2	3,400	6,800
28	間仕切り名人	Tタイプ、かくせるラック併設用	MGマジキリP TC 1	1	3,900	3,900
29	スライドサブケース	調理キャビネット用	スライドサブケース	1	2,000	2,000
30	かくせるホーローボックス	間口60cm用	トビウラHS- 60N	1	6,000	6,000
31	かくせるホーローボックス	間口73cm用	トビウラHS- 73N	1	7,000	7,000
32	水切りトレイ		ミスキリトレイ	1	4,500	4,500
33	スパイストレイ		スパイストレイ	1	3,000	3,000
34	コンセント	マルチ収納対面用	TMBコンセントボックス	1	3,500	3,500
35	施工部材		シリコン(クリア2)	1	1,000	1,000
36	施工部材		シリコン(グレー)	1	1,000	1,000
キッチン合計				45		¥1,505,000

御見積明細 キッチンパネル

NO	商品名	仕様	品番	数量	単価	金額
1	KP用エッジセット	樹脂製、ホワイト	KPエッジセットJ (MW)-2	1	2,800	2,800
2	パネル施工キット	シリコン色(ホワイト)	パネルセコウキットS(W)-1	1	5,700	5,700
3	ホーローキッチンパネルPタイプ	フロントパネル135、パールホワイト	PZFH-135KP (PW)	2	13,800	27,600
キッチンパネル合計				4		¥36,100

商品総合計	49	¥1,541,100
-------	----	------------

※ 御見積明細の価格には消費税は含まれておりません。別途消費税が必要となります。

《参考》別途 商品組付費

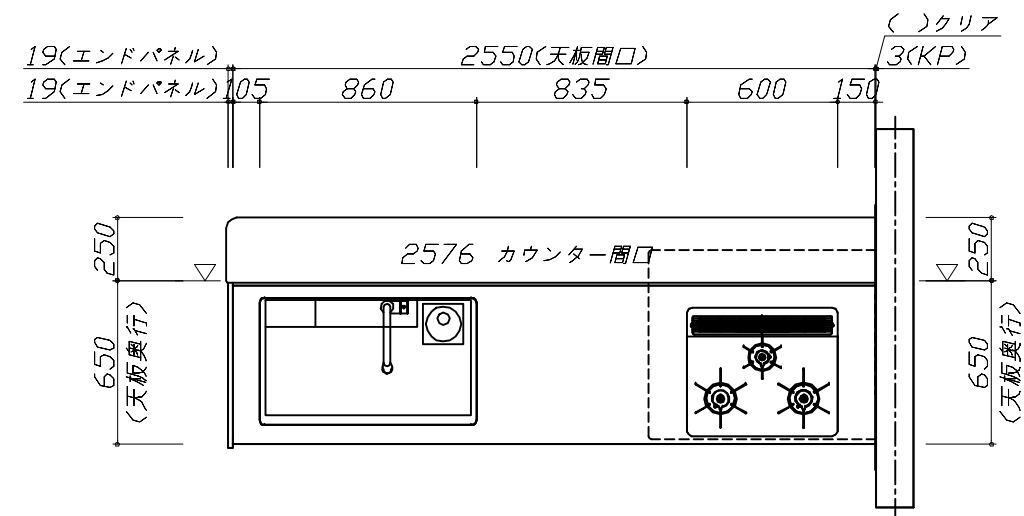
キッチン商品組付費 ¥95,000 (税込 ¥104,500)

キッチンパネル商品組付費 ¥34,000 (税込 ¥37,400)

※ 商品組付費は現場の状況により変動する事があります。又、給水・給湯・ガス・ダクト・電気等の接続工事は含まれておりません。

()内の価格は税込価格<税率10%>を表示しています。

- 必ずご確認ください。
 - ・天井高さ、吊戸棚・レンジフード取付高さをご確認ください。
 - ・◀ ▶内寸法は参考寸法です。
- 表示記号について
 - ・KP：キッチンパネル
 - ・▽：設置基準線

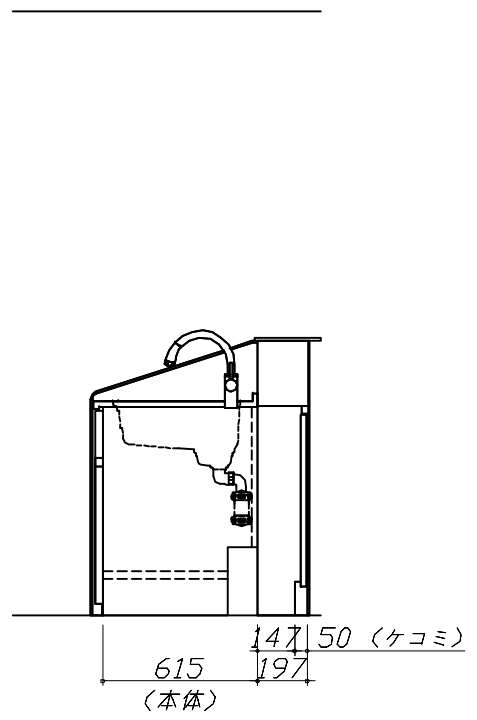
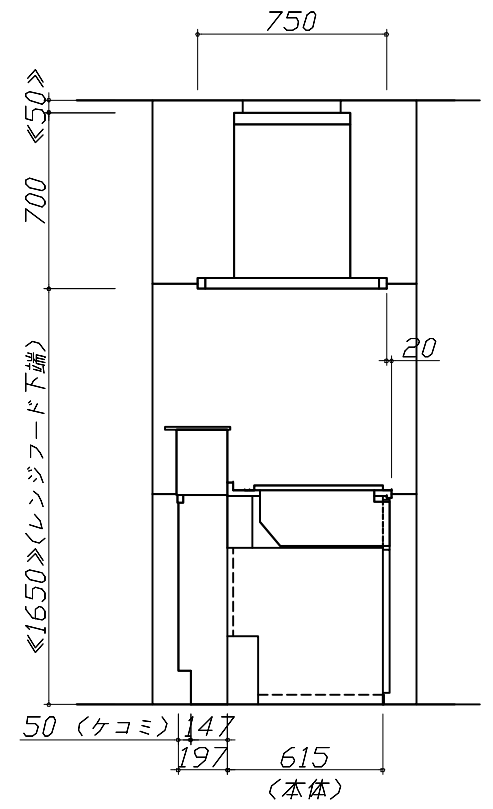
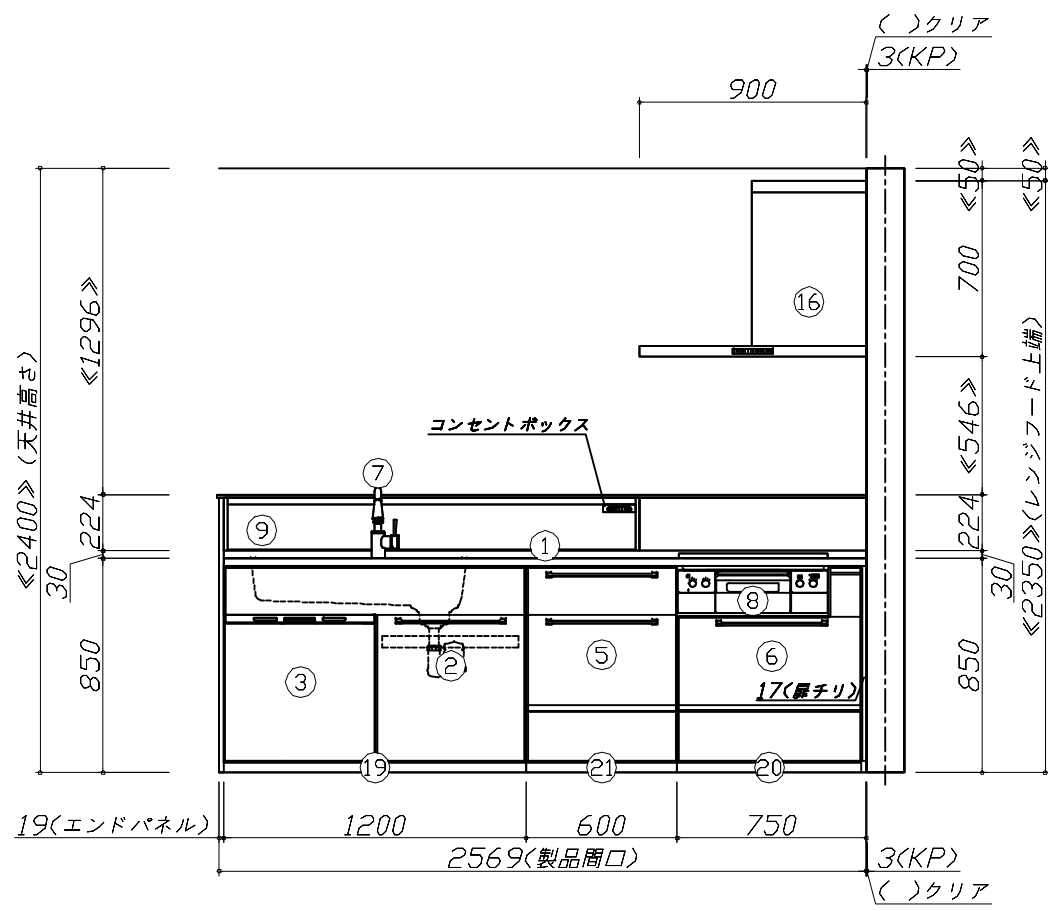
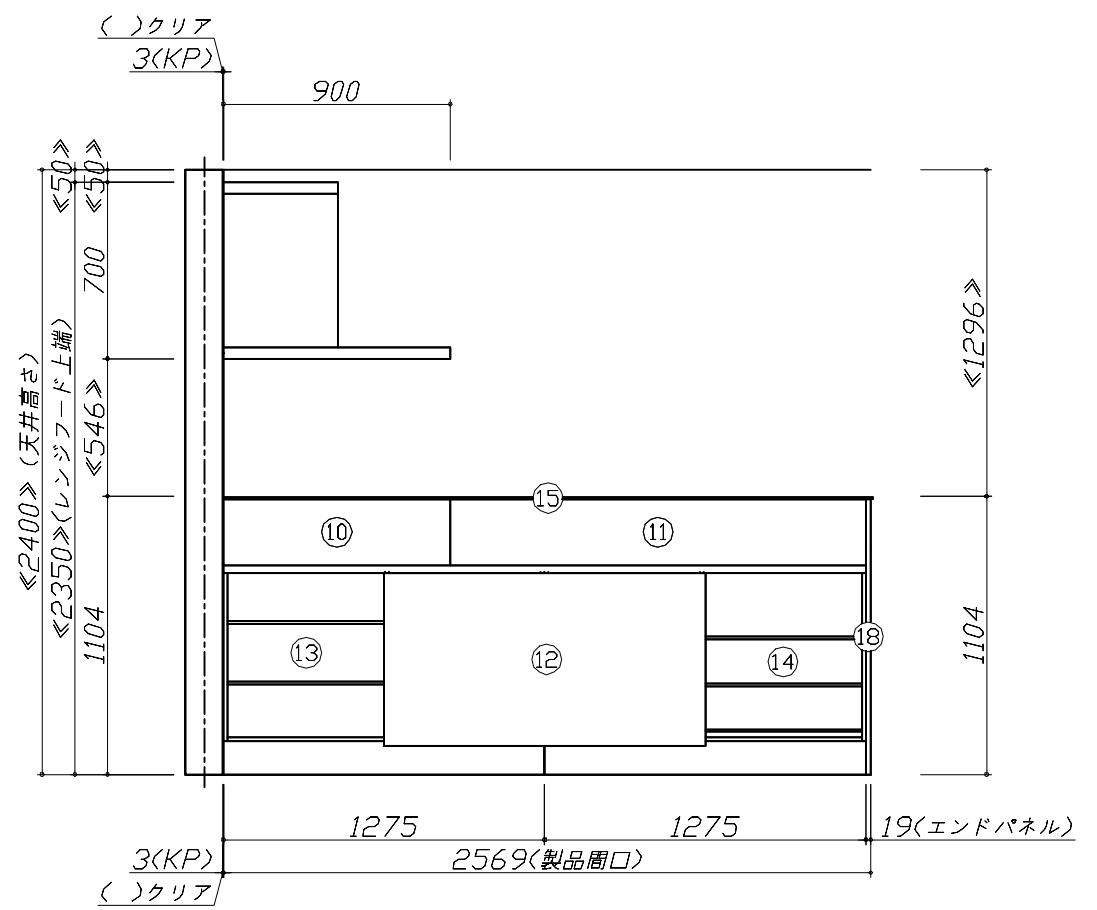


Takara standard
 タカラスタンダード株式会社

現場名称： 三重-伊勢SR SK2様邸	ホーローシステムキッチン Treasia トレーシア	姿図 1	縮尺： 1 / 30
現場番号： C2700215	プラン番号： 5906C-2310-0132T	作成日： 2024年4月1日	
伊勢ショールーム	担当営業： マルチ	担当アドバイザー： 本体	

縮尺：A3サイズ等倍

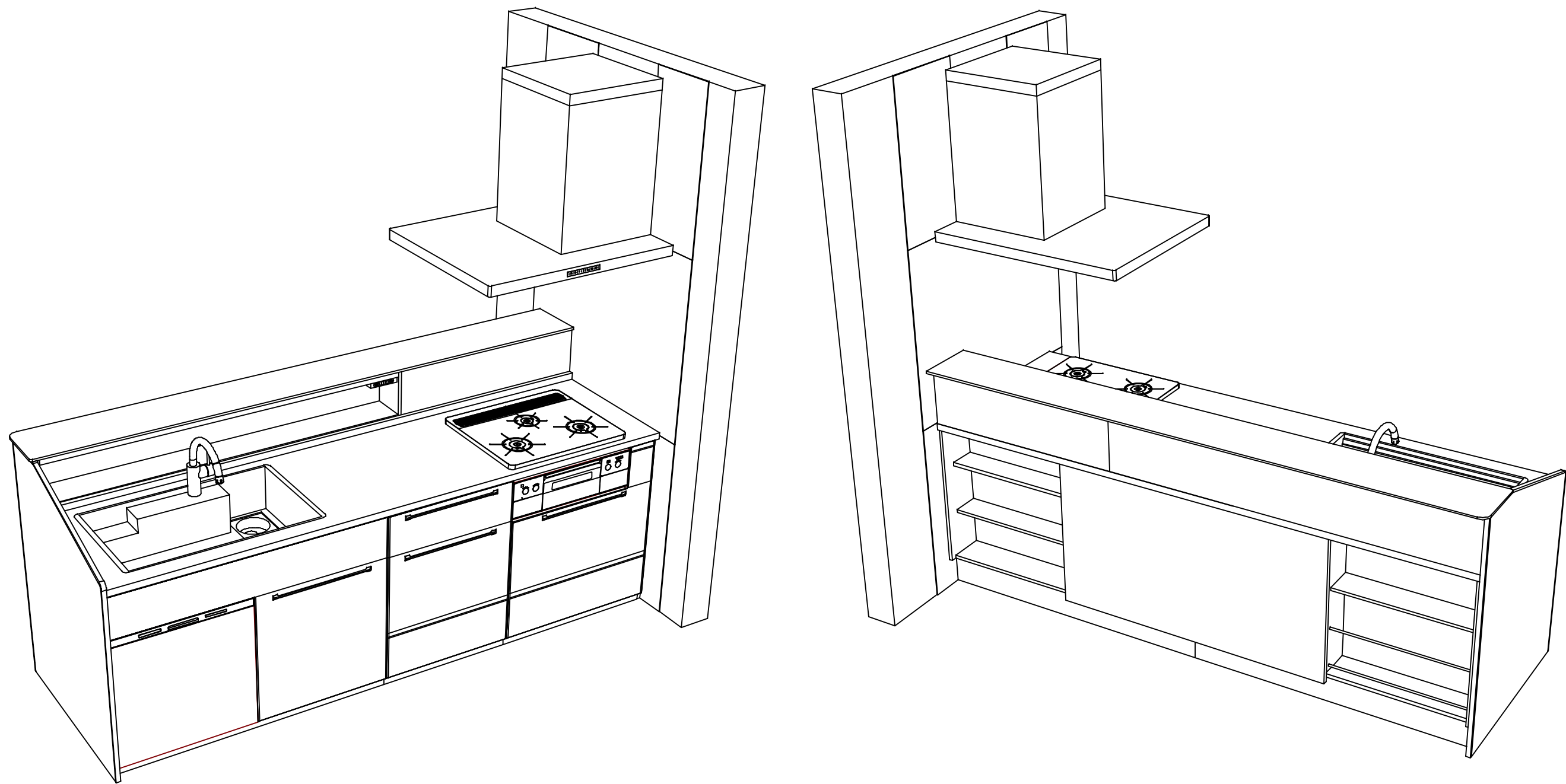
- 必ずご確認ください。
 - ・天井高さ、吊戸棚・レンジフード取付高さをご確認ください。
 - ・《 》内寸法は参考寸法です。
- 表示記号について
 - ・KP：キッチンパネル
 - ・▽：設置基準線



Takara standard
タカラスタンダード株式会社

現場名称： 三重-伊勢SR SK2様邸	ホーローシステムキッチン Treasia トレーシア	姿図 2	縮尺： 1 / 30
現場番号： C2700215	プラン番号： 5906C-2310-0132T	作成日： 2024年4月1日	
伊勢ショールーム	担当営業： マルチ	担当アドバイザー： 本体	

縮尺：A3サイズ等倍



Takara standard
 タカラスタンダード株式会社

現場名称： 三重-伊勢SR SK2様邸
 現場番号： C2700215
 伊勢ショールーム

ホーローシステムキッチン Treasia トレーシア
 プラン番号： 5906C-2310-0132T
 担当営業： マルチ

姿図 3
 縮尺： 1 / 30
 作成日： 2024年4月1日
 担当アドバイザー： 本体

縮尺：A3サイズ等倍

■商品仕様概要

商品仕様	商品シリーズ	ホーローシステムキッチン TREASIA トレーシア	
	タイプ	足元スライドタイプ	
	扉カラー	コンクリート・ブラック	
	引手種類	ハンドル引手タイプ	
	天板形状・周口	収納対面タイプ	
		255cm	
	奥行	奥行65cm	
	天板高さ	85cm	
	キッチンパネル	有	
	キッチンパネルカラー	タイプ：ブラック	
見切り・エッジ材	樹脂製		

■商品仕様書（キッチン側）

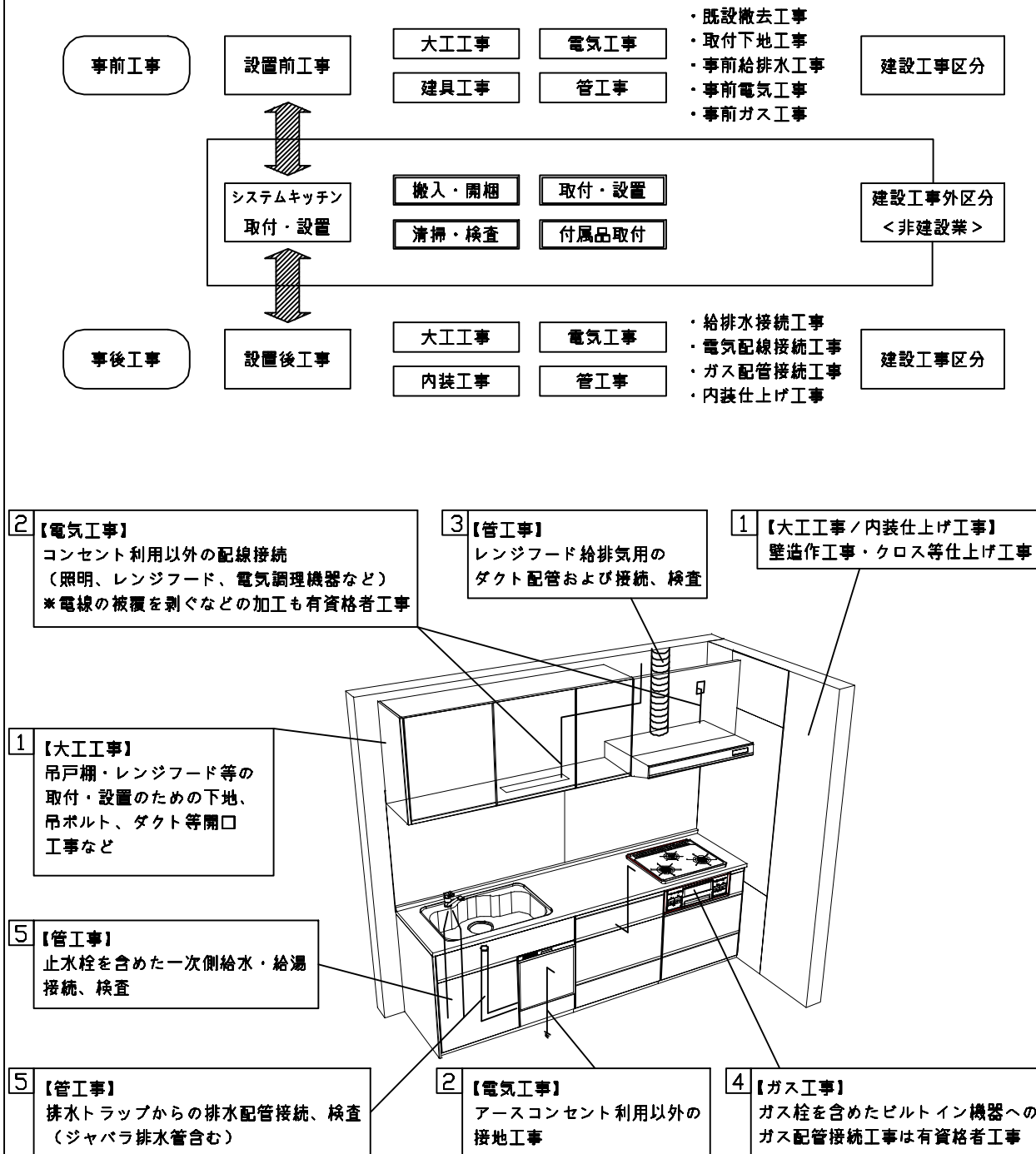
品目	仕様			備考
天板	材質	アクリル人造大理石	色	ソリッドライトグレー
	シンク	アクリル人造大理石シンク（家事らく）	色	グレー
	部品	-		
		-		
		-		
		-		
下台	本体	ホーロー製	色	ホワイト
	底板	ホーロー製	*一部木製を使用する箇所あり	
	引出し	ホーロー製	*一部木製を使用する箇所あり	
	レール・丁番	ソフトクローズレール		
	部品(標準)	かくせるホーローボックス		
	部品(オプション1)	たっぷりホーローキャビネット		
	部品(オプション2)	うちにもホーロートレイ		
設備仕様（下台）	水栓1	KM708GT		
	水栓2	-		
	食器洗い乾燥機	NP-60MSBWT	色	シルバー
	加熱機器(本体)	TAF960WST60CV	色	シルバー
	加熱機器(トッププレート)	ハイパーガラスコートトップ	色	クリアパールグレー
	加熱機器(レンジ)	-		
吊戸棚	本体	-		
	耐震ラッチ	-		
	部品	-		
レンジフード	品名	SVRAS-E902TFADR	色	ステンレス
	ファン仕様	シロッコファン（排気タイプ）		
	部品	-		
		-		
		SVRAかトリツカガ、RH1Eコ-2		
設備仕様（上台）	照明ユニット	-		
	アイラック	-		
	電動昇降吊戸棚	-		
	昇降棚	-		
エンドパネル	材質	-		
		ホーロー製	色	コンクリートホワイト
天井幕板	品名	-		

■商品仕様書（周辺収納側）

品目	仕様		備考
周辺仕様	周辺扉カラー	-	
	周辺引手タイプ	-	
	キッチンパネル	-	
ツールユニット	本体	-	
	底板	-	
	引出し	-	
	レール	-	
	丁番	-	
	耐震ラッチ	-	
	部品	-	
カウンターユニット	本体	-	
	底板	-	
	レール	-	
家電収納	本体	-	
	部品	-	
	周辺カウンター	材質	-
吊戸棚	本体	-	
	耐震ラッチ	-	
	部品	-	
設備仕様（上台）	アイラック	-	
エンドパネル	材質	-	
天井幕板	品名	-	

基本工事区分について

本説明書は、キッチンの本体組立・設置と関連工事（建設工事）である 大工工事、電気工事、ガス配管工事、管工事（給排水）などと区別して説明しています。
 建設工事は関連する法令・規定に従って法的有資格者による工事が必要になります。
 流通業者様からの発注で下請けとして本体の「取付・設置」を行う場合は、建設工事部分とキッチン本体「取付・設置」を区別して行ってください。
 設置前工事、設置後工事の一部でも含む場合は、建設工事となります。



■システムキッチン 工事区分

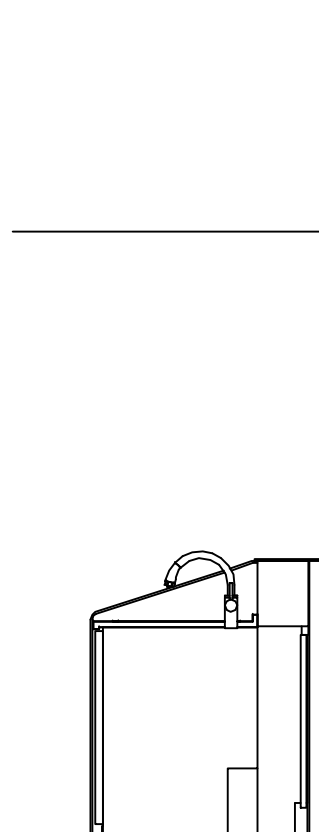
参考：キッチン・バス工業会『工事区分ガイドライン』

工事区分	部位 (図)	業種区分	作業名称(区分)	建設工事		建設工事外		作業内容	
				大工 工事	管 工事	電気 工事	設備・ ガス機器 設置		キ ッ チ ン 取 付
設置前工事	1 3	大工 管	外壁の開口工事	○	○			レンジフードのダクト用の建築壁の穴あけ工事	
			建築壁の下地処理工事	○				ウォールキャビネット等の取付のための壁下地処理工事	
			幕板取付壁下地処理工事	○				天井・壁等の幕板等取付のための下地処理工事	
			アンカー、吊ボルト工事	○				吊戸棚、レンジフード等のアンカー、吊ボルト工事	
			換気機器用ダクトの関連工事		○	○		建築物の事前ダクト配管等の工事	
	2	電気	キッチンパネル下地処理工事	○				キッチンパネルを貼るための建築壁の下地処理工事	
			レンジフードの電気工事			○		建築の屋内配線と配線器具(コンセント)工事	
			IH調理機器の電気工事			○		IH調理機器専用の200Vの事前電気工事	
			ウォールキャビネット部分の電気工事			○		照明器具等の電気工事	
			電動昇降吊戸棚の電気工事			○		電動昇降吊戸棚の専用電源・アース工事	
4	ガス	食器洗い乾燥機の電源・アース工事			○		食器洗い乾燥機の専用電源・アース工事		
		ガス調理機器のガス配管工事		○			ガス調理機器用の事前ガス配管工事		
5	管	排水配管の立上げ工事		○			キッチン排水用の所定位置への排水配管立上げ工事		
		給水・給湯配管の立上げ工事		○			キッチン専用の所定位置への給水給湯配管立上げ工事		
		食器洗い乾燥機の給排水配管工事		○			食器洗い乾燥機の専用給水(給湯)・排水配管工事		
システムキッチン 本体取付・設置		建設工事 外区分	キッチンパネルの取付 【注記 1】				<input type="checkbox"/>	製品を加工して建築下地へ取付	
			製品間のシリコン充填 【注記 2】				<input type="checkbox"/>	製品間の隙間を仕上げる処理作業	
			レンジフードの取付 【注記 1】				<input type="checkbox"/>	本体及び化粧パネルを取付ける作業	
			ウォールキャビネットの取付				<input type="checkbox"/>	ウォールキャビネットを取付ける作業	
			電動昇降吊戸棚の取付				<input type="checkbox"/>	電動昇降吊戸棚を取付ける作業	
			ベースキャビネット・ワークトップの取付				<input type="checkbox"/>	ベースキャビネット・ワークトップの組立・調整して設置する作業	
			排水部品の組立 【注記 3】				<input type="checkbox"/>	排水部品とシンクの組立	
			水栓類の組立・ワークトップへの取付 【注記 1】				<input type="checkbox"/>	水栓、浄水器同梱部材の組立(ワークトップへの取付)	
			ビルトイン機器の取付 【注記 1】				<input type="checkbox"/>	ビルトイン機器のキッチン本体への組込作業	
			試運転・完成検査 【注記 4】				<input type="checkbox"/>	完成後の試運転、性能確認検査	
設置後工事		2 3	ウォールキャビネット照明器具工事			○		事前配線の電源線と照明器具の接続、検査	
			電気配線器具の取付			○		スイッチ、コンセント等の電気配線工事	
			レンジフードとダクト接続工事		○			建築ダクトとレンジフードの接続、検査	
		4	ガス	その他電化機器の工事			○		電化機器と電源線、アースの接続工事
				ガス調理機器のガス配管接続工事				<input type="checkbox"/>	ガス調理機器とガス栓との接続工事(資格要)
5	管	給水・給湯配管と水栓の接続工事		○			給水・給湯の一次側と水栓の接続、検査		
		給水・給湯配管とオプション機器の接続工事		○			オプション機器と一次側給排水の接続、検査		
			建築側排水配管への接続工事		○		キッチン排水配管と建築側排水配管の接続、検査		

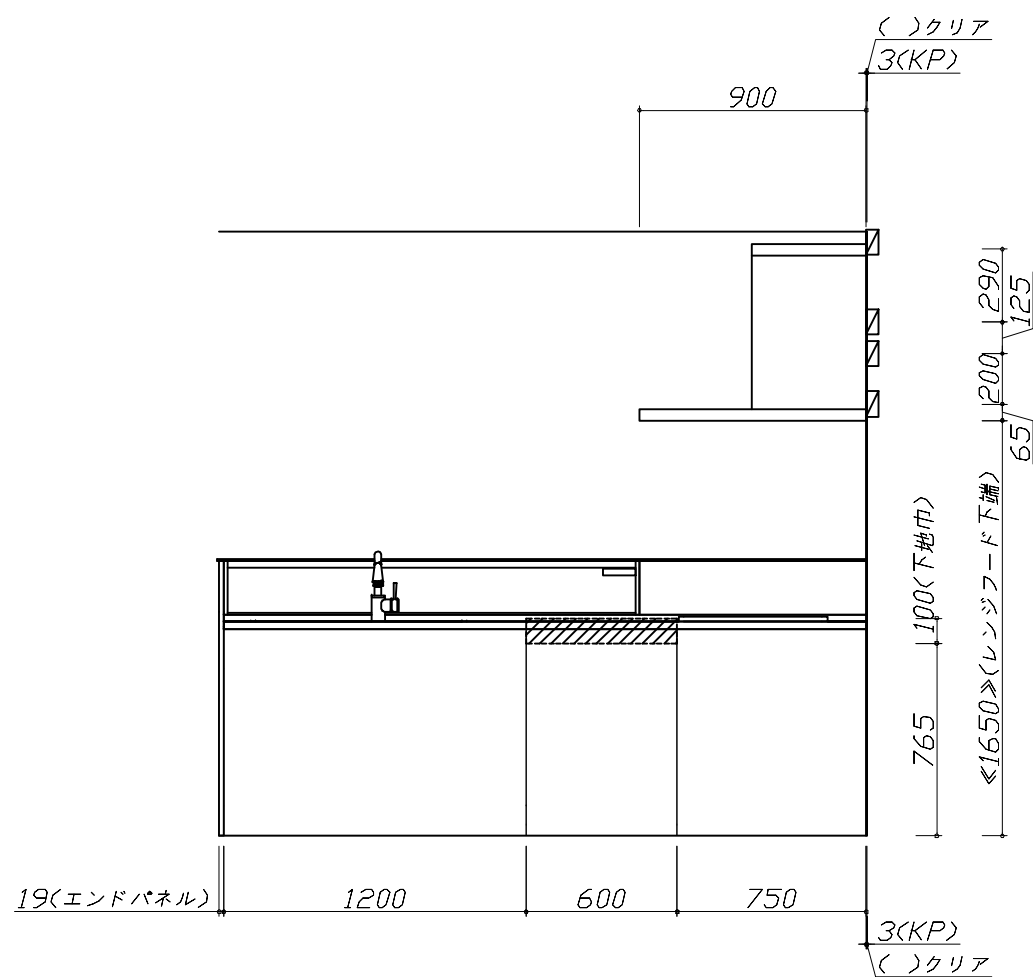
※【注記 1】原則、現場支給製品は支給側で取付実施とする
 ※【注記 2】当社製品間のみ実施する場合が多い。但し、現場により打合せにて作業範囲を決定する場合がある
 ※【注記 3】給排水配管の仕様や状況により、排水部品の組立作業範囲を打合せにて決定する
 ※【注記 4】製品の完成検査、試運転は、工事完成後に行う場合が多い。但し、原則、商品取付完了時に検査、試運転が可能な範囲のみキッチン設置者が実施する

- 必ずご確認ください。
 - ・天井高さ、吊戸棚・レンジフード取付高さをご確認ください。
 - ・《 》内寸法は参考寸法です。
- 設備図の見方、表示記号について
 - ・寸法はキッチンパネル厚みとクリア寸法を含んでいません。
 - ・KP：キッチンパネル
 - ・▽：設置基準線

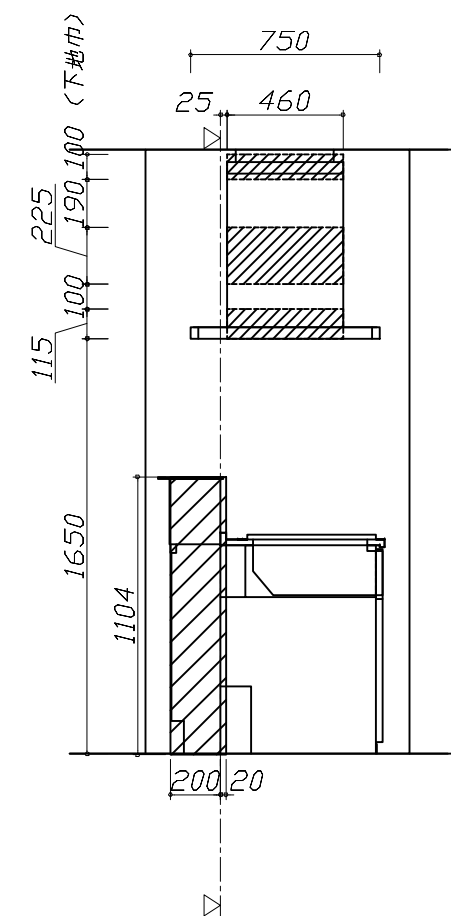
- 必ずお読みください
- 1)以下の工事・部材は別途ご用意ください。
 - ・周囲躯体、仕上げ、取付用下地工事
 - ・ダクト工事、壁面開口、屋外化粧カバー取付等
 - ・給排水配管、電気配線、ガス配管及び接続工事
- 2)本体の取付以外の関連工事は法的有資格者による工事が必要になります。
 - ・大工工事、電気工事、ガス配管工事、管工事、建具工事等
- 3)キッチンパネルを設置する壁面下地は
 プラスターボード仕上げをお願いします。



固定下地位置



固定下地位置



固定下地位置

Takara standard
 タカラスタンダード株式会社

現場名称： 三重-伊勢SR SK2様邸
 現場番号： C2700215
 伊勢ショールーム

ホーローシステムキッチン Treasia トレーシア
 プラン番号： 5906C-2310-0132T
 担当営業： マルチ

下地図 1 縮尺： 1 / 30
 作成日： 2024年4月1日
 担当アドバイザー： 本体

縮尺：A3サイズ等倍

■必ずご確認ください。

- ・天井高さ、吊戸棚・レンジフード取付高さをご確認ください。
- ・《 》内寸法は参考寸法です。

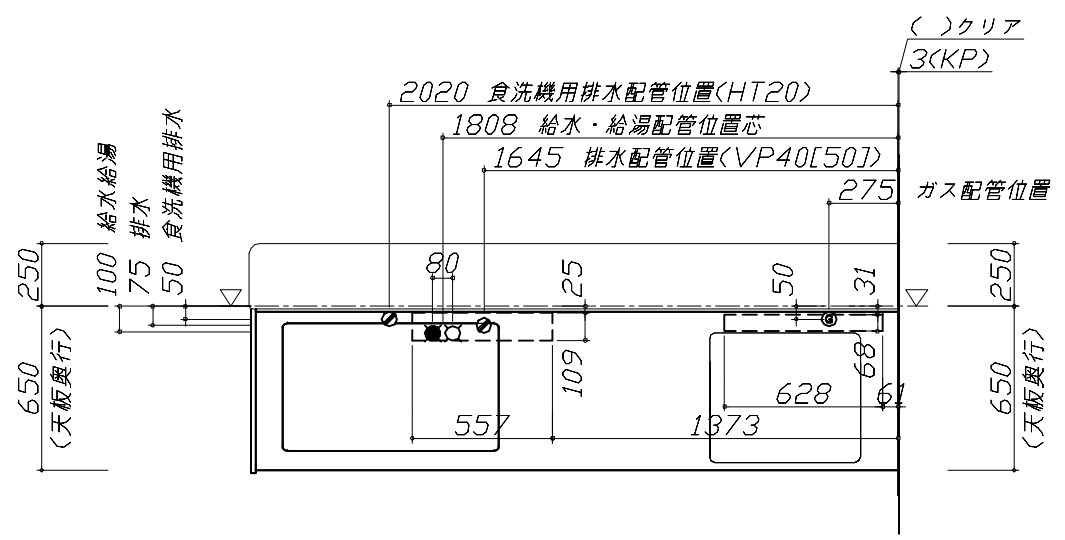
■設備図の見方、表示記号について

- ・寸法はキッチンパネル厚みとクリア寸法を含んでいません。
- ・KP：キッチンパネル
- ・▽：設置基準線

■設備記号

記号	記号の意味	記号	記号の意味
○	給水位置	⊖	コンセント位置
●	給湯位置	⊖E	7-ス付コンセント位置
⊘	排水位置	⊖ET	7-スターミナル付コンセント位置
⊙	ガス配管位置	g	電源取出位置
⊕	電源位置		

⊔：点検口



■必ずお読みください

1)以下の工事・部材は別途ご用意ください。

- ・周囲躯体、仕上げ、取付用下地工事
- ・ダクト工事、壁面開口、屋外化粧カバー取付等
- ・給排水配管、電気配線、ガス配管及び接続工事

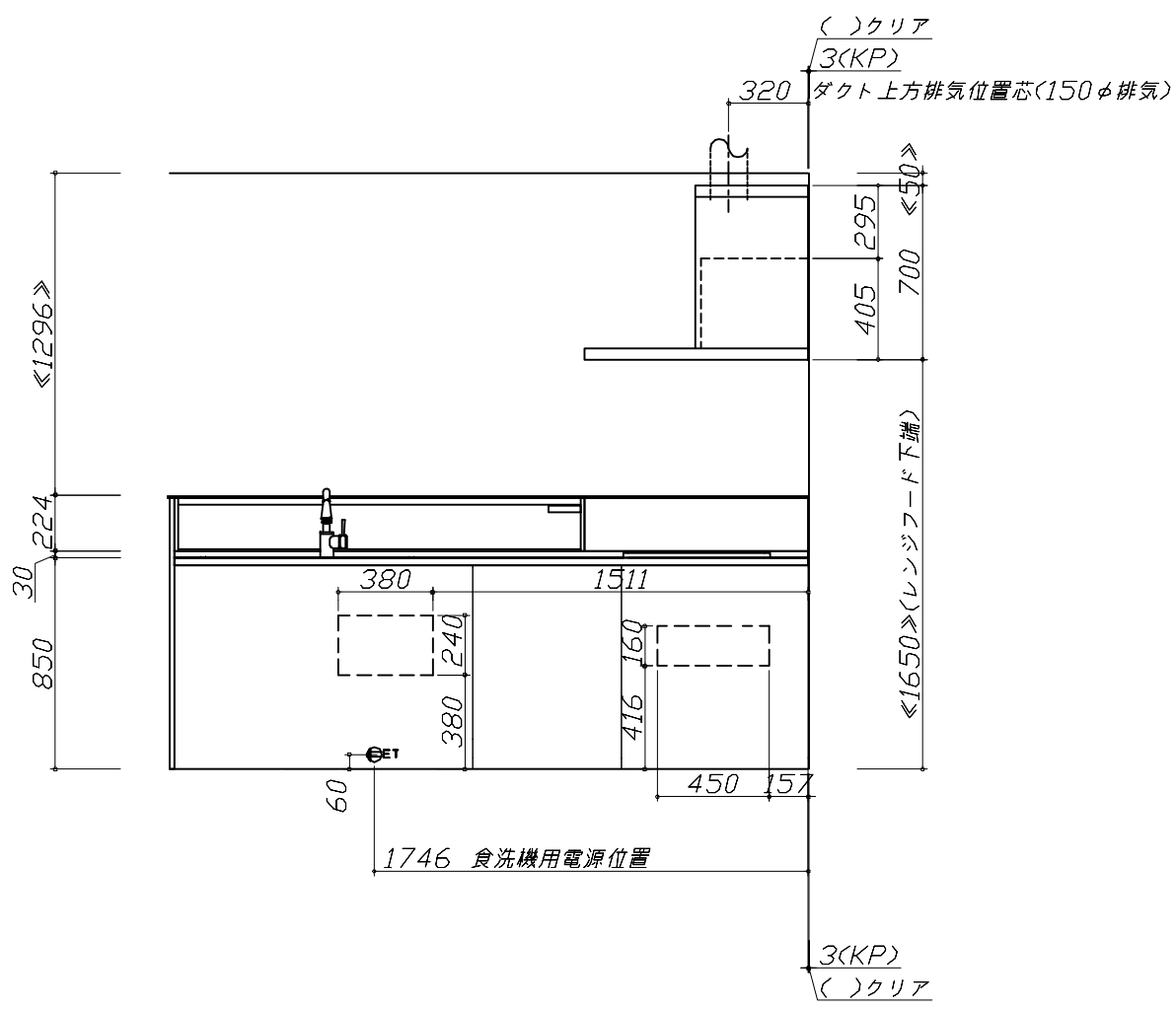
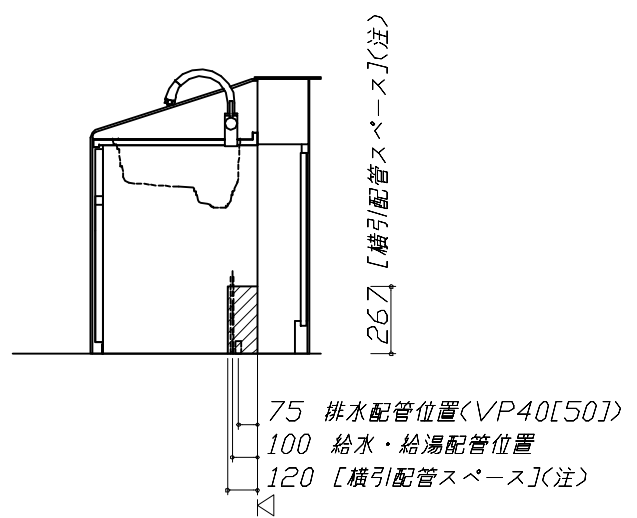
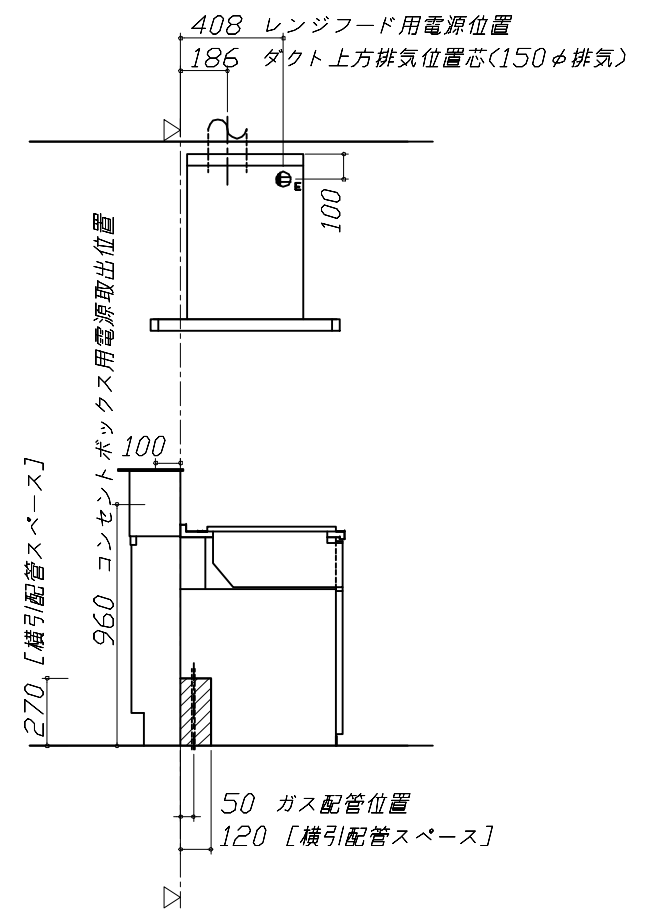
2)本体の取付以外の関連工事は法的有資格者による工事が必要になります。

- ・大工工事、電気工事、ガス配管工事、管工事、建具工事等

■機器類電源詳細

1	食洗機用電源	15A-125V E付埋込コンセント	⊖ET
2	レンジフード用電源	15A-125V E付埋込コンセント 消費電力145W	⊖E
3	コンセントボックス用電源	15A-100V コード必要長さは詳細図参照	g

※ダクト配管可能範囲は詳細図参照



(注)
食洗機側の配管スペースは詳細図参照

家事らくシンク給水排水配管例図

給水給湯壁出し配管の場合
止水栓位置にアングル止水栓を取り付けてください。
(止水栓は別途)

管工事

シンク下食器洗い乾燥機 配管例図

管工事

<給湯(水)配管例> 【床立上げの場合】

<排水配管例> 【床立上げの場合】

【壁出しの場合】

■必要部材
①止水栓
②片ナットチーズ
(給湯の場合は耐熱配管)
*水栓の給水(湯)管より分岐しますので、食器洗い乾燥機専用の給水(湯)管は不要です。
*必要部材は建築側用意となります。

■必要部材
①HT20
②エルボ
(耐熱塩ビ使用のこと)
*必要部材は建築側用意となります。

レンジフード詳細図

<SVRAS-E902TFAD R>
実際の排気用接続部品の開口部寸法は、
φ148です。

ダクトカバー
DKLA-SVRA

ダクトカバー取付金具
取付孔4箇所

本体取付ダルマ孔
2箇所

本体取付孔
4箇所

取付孔位置図

消費電力: 145W

ガス配管例図

<TAF960WST60C ■>
*■にはトッププレートカラーが入ります。

ガス配管工事

キャビネットセンター
加熱機器センター

加熱機器センター
キャビネットセンター

ガス接続口
(RC1/2テーパメネジ)

ガス径1/2" ガス径1/2"

ガス配管位置
100

205 263 (213)

金属可とう管

天板高さ850

天板高さ850

550

550

*く)内寸法は天板奥行600の場合を示す。

シンク下食器洗い乾燥機 電気配線例図

<NP-60MS8WTA>

電気工事

電源は100V15A以上の専用回路を
設けてください。

*本体を設置する場所の背壁(図の斜線部)に給・排水工事部分を
避けて125V、15Aのアースターミナル付埋込みコンセントを設
け、これに電源電線、アース線を配線してください。

配管口

食器洗い乾燥機

コンセント位置/配管口の下の後壁
(15A-125Vアース端子付埋込)

消費電力: 700W

レンジフード詳細図 ダクト配管可能範囲

<SVRAS 電動シャッター R排気>

管工事

製品高さ 695 ~ 920
A寸法 190 ~ 415

上方排気可能範囲(天井)

443

437

上方排気

右排気可能範囲(右壁)

455

50 355 50

A

505

750

側方排気(右側)

後方排気

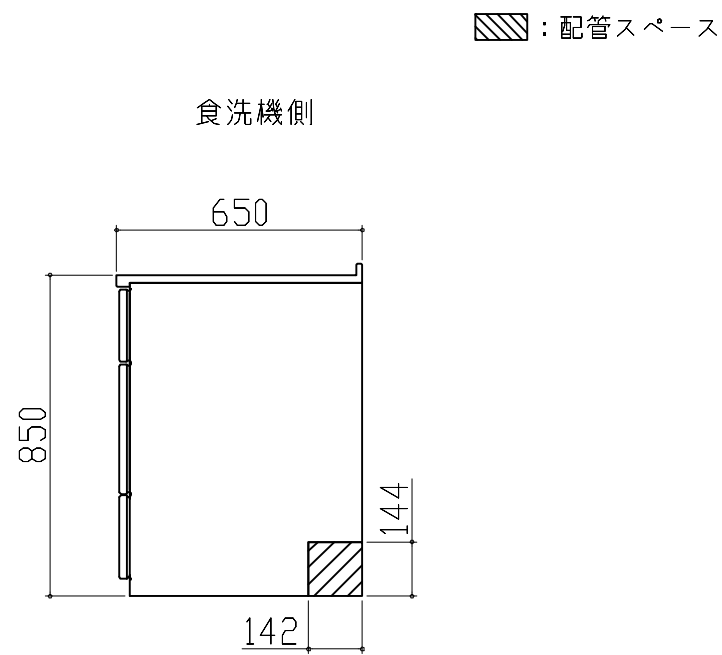
900

695~920

注)
●本図はアルミダクトφ150を使用した場合の配管可能範囲である。
断熱材を取付ける場合は厚みを考慮すること。
●リフォーム時など、既設の壁排気口を利用する場合、P変換アタッチメント(別売)を使用すること。

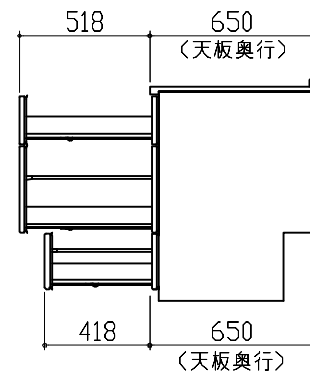
横引配管有効寸法 詳細図

【シンクキャビネット】



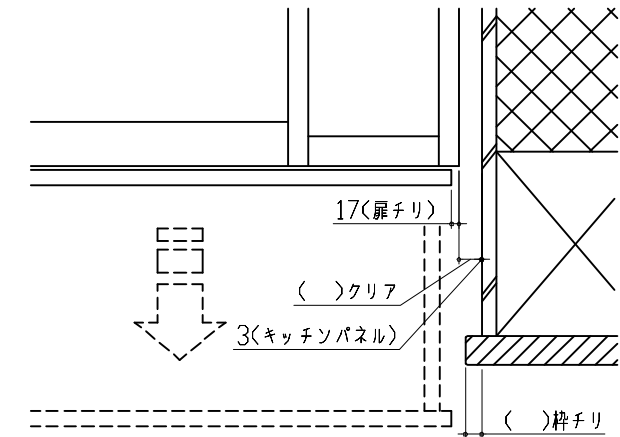
キャビネット引出寸法 詳細図

【調理キャビネット】



エンド取り合い詳細図

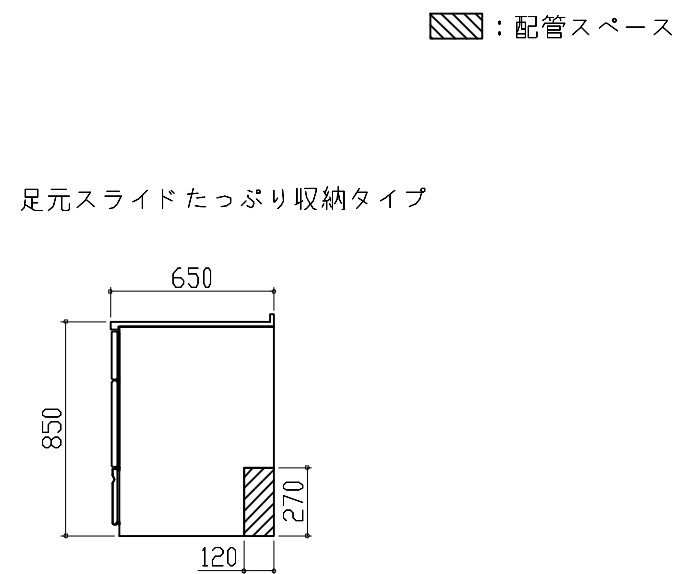
【キッチン本体 右側】



■ 留意事項
引出しを開けたときにドア枠・窓枠・巾木と干渉しないようクリアを確保してください。

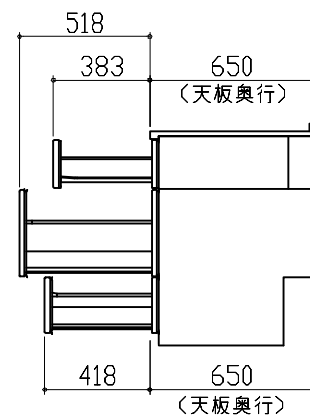
横引配管有効寸法 詳細図

【調理キャビネット】



キャビネット引出寸法 詳細図

【コンロキャビネット】

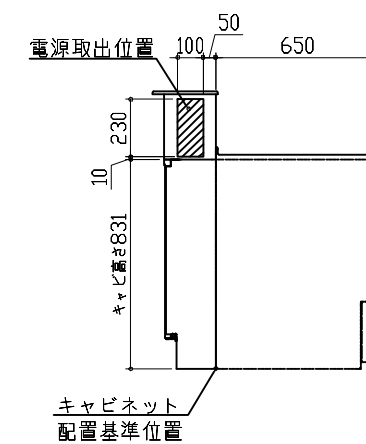


コンセントボックス用電源取出位置図

本図は、左勝手の場合です。

電気工事

電源は100V15A以上の専用回路を設けてください。



【電源線長さ一覧】

プラン	電源長さ
I型・ホーローパネルタイプ	1500mm
I型・オープンタイプ	
L型	600mm
II列型	
I型・造作壁タイプ	

消費電力：1500W