

# ホーローシステムキッチン 御見積書

御名前 三重-伊勢SR SK2 様

業者 様

商品名 Treasia トレーシア

商品御見積金額 **¥447,600 (税込 ¥492,360)**

( )内の価格は税込価格<税率10%>を表示しています。

《参考》別途 商品組付費 ¥17,000 (税込 ¥18,700)

- ※ 商品御見積金額には商品組付費は含まれておりません。
- ※ 商品組付費には配送・搬入・商品組付等の費用を含んでいます。
- ※ 商品組付費は現場の状況により変動する事があります。  
又、給水・給湯・ガス・ダクト・電気等の接続工事は含まれておりません。

## ◆ 御見積仕様

《周辺収納》

周辺扉カラー コンクリートホワイト・ブラックモール  
キッチンパネル なし  
周辺引手タイプ ハンドル引手タイプ  
カウンター材質 アクリル人造大理石  
カラー ソリッドライトグレー

## ◆ 御確認事項

作成日 2023年11月26日  
プラン番号 5906C-2310-0134T  
現場番号 C2700215

タカラスタANDARD株式会社  
◆伊勢ショールーム  
三重県伊勢市御園町新開874-3

TEL 0596-31-1161 / FAX 0596-31-1166  
◆三重支店  
TEL 059-234-5711 / FAX 059-234-9203

担当営業	担当アドバイザー	プラン作成者
伊勢SR	伊勢SR	伊勢SR

## ◆ 備考

※10/30: 価格改訂の為、書換

--	--

御名前 三重-伊勢SR SK2

様

現場番号	C2700215	プラン番号	5906C-2310-0134T	作成日	2023/11/26
------	----------	-------	------------------	-----	------------

## 御見積明細 周辺収納

NO	商品名	仕様	品番	数量	単価	金額
1	ウォールキャビネット	周辺用吊戸、耐震タッチ付	W-M L090 -P(VTWKF-D	2	41,500	83,000
2	吊戸用昇降棚	間口90cm用	TDUR-901	1	32,500	32,500
3	カウンターユニット用カウンター	奥行45cm、人造大理石、ソリッドライトグレー	C-ラP180NO (A)	1	58,500	58,500
4	カウンターキャビネット	奥行45cm、ハイカウンター、台輪ブラック	F-HHSL090M-5(VTWKGGK	1	124,000	124,000
5	家電収納ユニットキャビネット	スライド、台輪ブラック	F-HYSL090 -5(VTWKGGK-1	1	109,500	109,500
6	見切り対応フィラー	ウォールキャビネット用、ブラック	ミキリW10(KW)	1	1,000	1,000
7	見切り対応フィラー	周辺収納ユニット用、ブラック	ミキリタ10H(K)	1	700	700
8	エンドパネル	周辺用ミドル吊戸用(H700)	EP-WMN (VTWKD	1	9,000	9,000
9	エンドパネル	奥行45cmハイカウンター・家電収納用	EP-NIG-85 (VTWKD	1	14,000	14,000
10	間仕切り名人	Sタイプ、間口45cm用	MGマジキリJ SM 2	4	3,600	14,400
11	施工部材		シリコン(グレー)	1	1,000	1,000
周辺収納合計				15		¥447,600

商品総合計	15	¥447,600
-------	----	----------

※ 御見積明細の価格には消費税は含まれておりません。別途消費税が必要となります。

## 《参考》別途 商品組付費

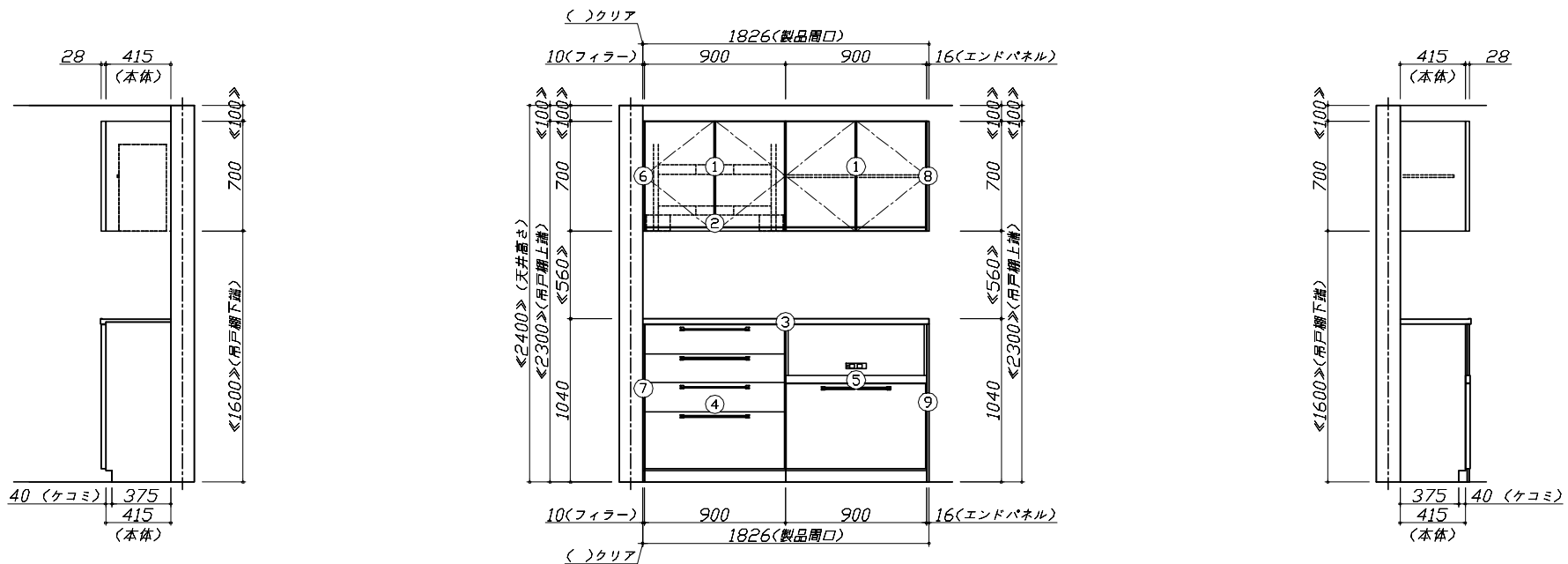
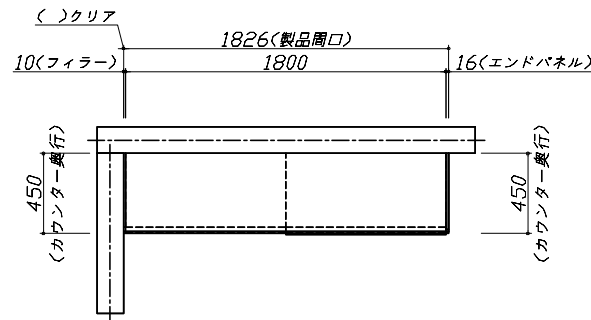
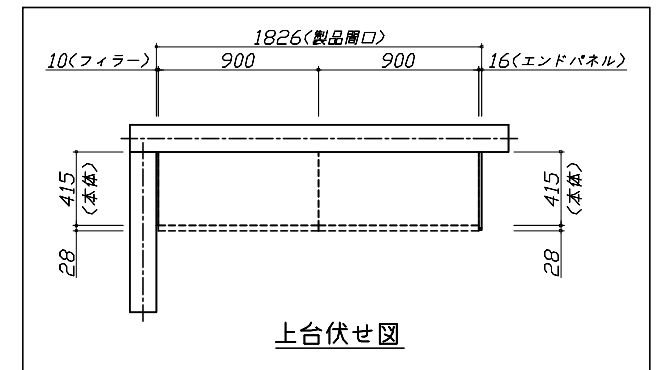
周辺収納商品組付費

¥17,000 (税込 ¥18,700)

※ 商品組付費は現場の状況により変動する事があります。又、給水・給湯・ガス・ダクト・電気等の接続工事は含まれておりません。

( )内の価格は税込価格&lt;税率10%&gt;を表示しています。

- 必ずご確認ください。
  - ・天井高さ、吊戸棚・レンジフード取付高さをご確認ください。
  - ・< >内寸法は参考寸法です。
- 表示記号について
  - ・KP：キッチンパネル



Takara standard  
タカラスタンダード株式会社

現場名称： 三重-伊勢SR SK2様邸

現場番号： C2700215

伊勢ショールーム

ホーローシステムキッチン Treasla トレーシア

プラン番号： 5906C-2310-0134T

担当営業： 伊勢SR

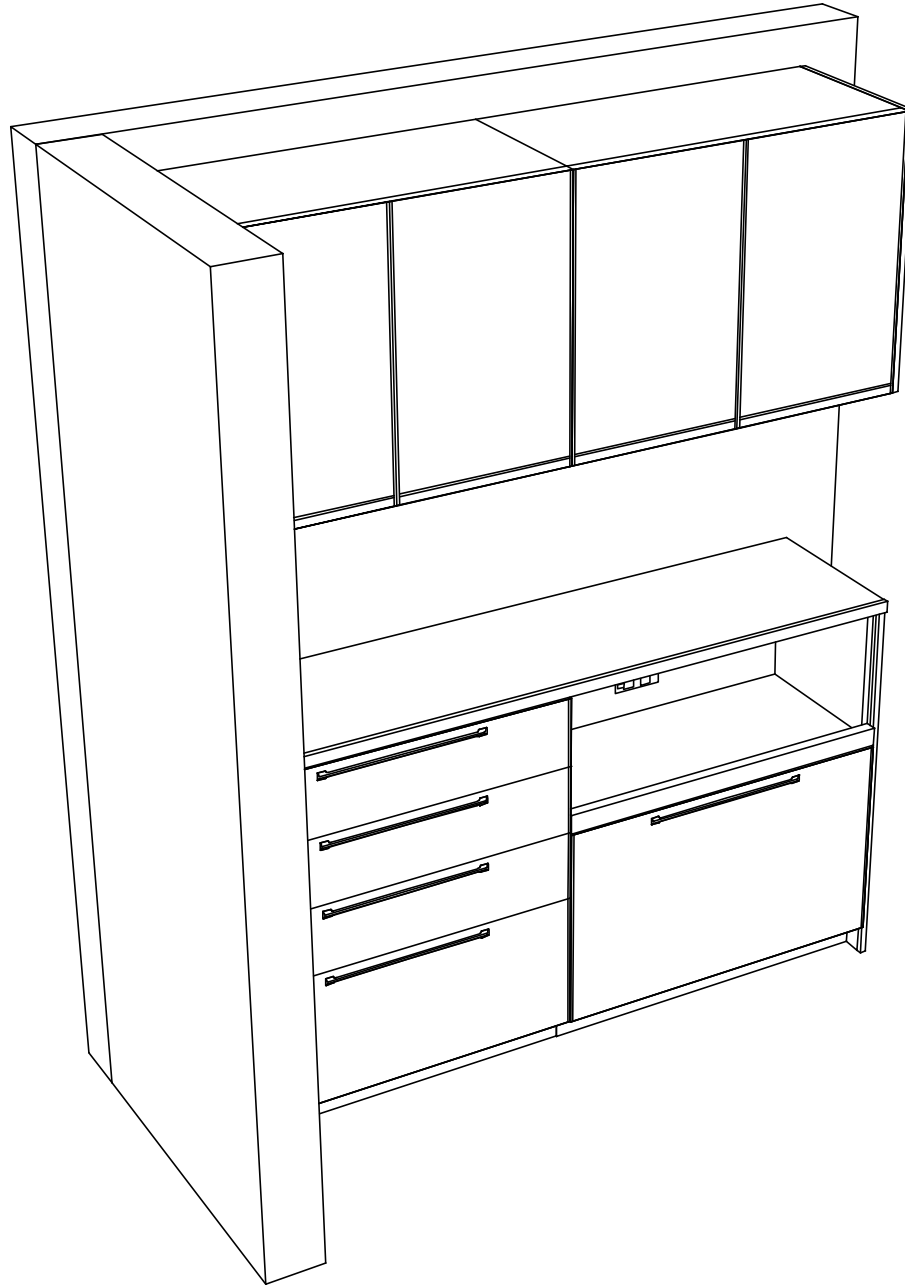
姿図 1

作成日： 2023年11月26日

担当アドバイザー： 伊勢SR

縮尺： 1 / 30

縮尺： A3サイズ等倍



**Takara standard**  
タカラスタンダード株式会社

現場名称： 三重-伊勢SR SK2様邸

現場番号： C2700215

伊勢ショールーム

ホーローシステムキッチン Treasia トレーシア

プラン番号： 5906C-2310-0134T

担当営業： 伊勢SR

姿図 2

作成日： 2023年11月26日

担当アドバイザー： 伊勢SR

縮尺： 1 / 30

縮尺： A3サイズ等倍

■商品仕様概要

商品仕様	商品シリーズ	ホーローシステムキッチン TREASIA トレーシア
	タイプ	-
	扉カラー	-
	引手種類	-
	天板形状・開口	-
	奥行	-
	天板高さ	-
	キッチンパネル	-
	キッチンパネルカラー	-
	見切り・エッジ材	-

■商品仕様書（キッチン側）

品目	仕様	備考	
天板	材質	-	
	シンク	-	
	部品	-	
		-	
		-	
-			
下台	本体	-	
	底板	-	
	引出し	-	
	レール・丁香	-	
	部品(標準)	-	
	部品(オプション1)	-	
設備仕様(下台)	部品(オプション2)	-	
	水栓1	-	
	水栓2	-	
	食器洗い乾燥機	-	
	加熱機器(本体)	-	
	加熱機器(トッププレート)	-	
吊戸棚	加熱機器(レンジ)	-	
	本体	-	
	耐震ラッチ	-	
	部品	-	
レンジフード	品名	-	
	ファン仕様	-	
	部品	-	
		-	
		-	
-			
設備仕様(上台)	照明ユニット	-	
	アイラック	-	
	電動昇降吊戸棚	-	
	昇降棚	-	
エンドパネル	材質	-	
	-		
	-		
天井幕板	品名	-	

■商品仕様書（周辺収納側）

品目	仕様	備考	
周辺仕様	周辺扉カラー	コクリットホワイト・アックセント	
	周辺引手タイプ	ハンドル引手タイプ	
	キッチンパネル	なし	
ツールユニット	本体	-	
	底板	-	
	引出し	-	
	レール	-	
	丁香	-	
	耐震ラッチ	-	
カウンターユニット	部品	-	
	本体	木製	色 ホワイト
	底板	木製	
	レール	ソフトクローズレール	
家電収納	丁香	-	
	本体	ホーロー製	色 ホワイト
	部品	-	100V
周辺カウンター	材質	アクリル人歯大理石	色 ソリッドライトグレー
吊戸棚	本体	化粧ホード	色 ホワイト
	耐震ラッチ	有	
	部品	棚板	
設備仕様(上台)	アイラック	-	
エンドパネル	材質	ホーロー製	色 コンクリートホワイト
天井幕板	品名	-	

# 基本工事区分について

本説明書は、キッチンの本体組立・設置と関連工事（建設工事）である 大工工事、電気工事、ガス配管工事、管工事（給排水）などと区別して説明しています。  
 建設工事は関連する法令・規定に従って法的有資格者による工事が必要になります。  
 流通業者様からの発注で下請けとして本体の「取付・設置」を行う場合は、建設工事部分とキッチン本体「取付・設置」を区別して行ってください。  
 設置前工事、設置後工事の一部でも含む場合は、建設工事となります。

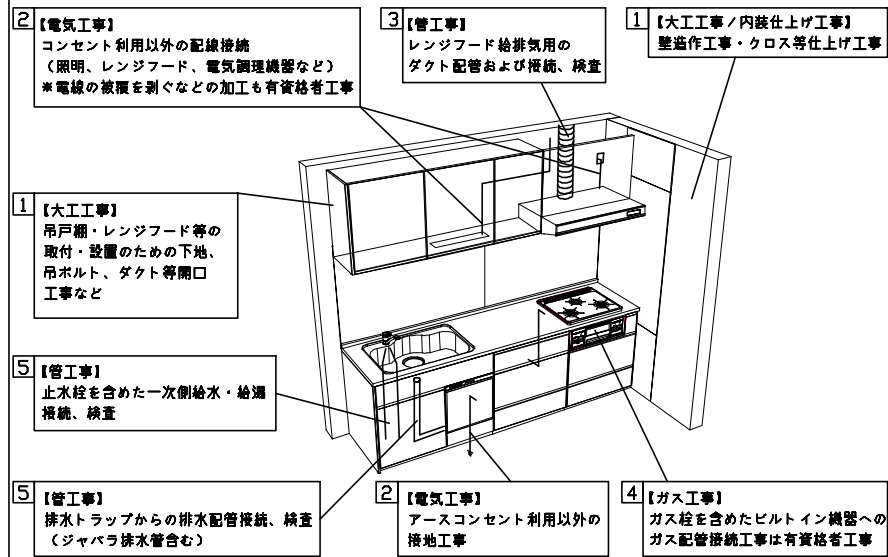


## ■システムキッチン 工事区分

参考：キッチン・バス工業会『工事区分ガイドライン』

工事区分	部位 (図)	業種区分	作業名称 (区分)	建設工事			建設工事外		作業内容	
				大工 工事	管 工事	電気 工事	設備・ ガス機器 設置	キッチン 取付		
設置前工事	1 3	大工 管	外壁の開口工事	○	○				レンジフードのダクト用の建築壁の穴あけ工事	
			建築壁の下地処理工事	○					ウォールキャビネット等の取付のための壁下地処理工事	
			薄板取付壁下地処理工事	○					天井・壁等の薄板等取付のための下地処理工事	
			アンカー、吊ボルト工事	○					吊戸棚、レンジフード等のアンカー、吊ボルト工事	
			換気機器用ダクトの関連工事		○	○			建築物の事前ダクト配管等の工事	
	2	電気	キッチンパネル下地処理工事	○					キッチンパネルを貼るための建築壁の下地処理工事	
			レンジフードの電気工事			○			建築の屋内配線と配線器具（コンセント）工事	
			IH調理機器の電気工事			○			IH調理機器専用の200Vの事前電気工事	
			ウォールキャビネット部分の電気工事			○			照明器具等の電気工事	
			電動昇降吊戸棚の電気工事			○			電動昇降吊戸棚の専用電源・アース工事	
4 5	ガス	ガス調理機器のガス配管工事		○				ガス調理機器用の事前ガス配管工事		
		排水配管の立上げ工事		○				キッチン排水用の所定位置への排水配管立上げ工事		
	5	管	給水・給湯配管の立上げ工事		○				キッチン専用の所定位置への給水給湯配管立上げ工事	
			食器洗い乾燥機の給排水配管工事		○				食器洗い乾燥機の専用給水(給湯)・排水配管前工事	
			キッチンパネルの取付 【注記 1】					□	製品を加工して建築下地へ取付	
システムキッチン 本体取付・設置	建設工事 外区分	製品間のシリコン充填 【注記 2】						□	製品間の隙間を仕上げる処理作業	
		レンジフードの取付 【注記 1】						□	本体及び化粧パネルを取付ける作業	
		ウォールキャビネットの取付							□	ウォールキャビネットを取付ける作業
		電動昇降吊戸棚の取付							□	電動昇降吊戸棚を取付ける作業
		ベースキャビネット・ワークトップの取付							□	ベースキャビネット・ワークトップの組立・調整して設置する作業
		排水部品の組立 【注記 3】						□	排水部品とシンクの組立	
		水栓類の組立・ワークトップへの取付 【注記 1】							□	水栓、浄水器同梱部材の組立（ワークトップへの取付）
		ビルトイン機器の取付 【注記 1】							□	ビルトイン機器のキッチン本体への組込作業
		試運転・完成検査 【注記 4】							□	完成後の試運転、性能確認検査
		設置後工事	2 3	電気 管	ウォールキャビネット照明器具工事			○		
電気配線器具の取付						○			スイッチ、コンセント等の電気配線工事	
4 5	ガス 管		レンジフードとダクト接続工事		○				建築ダクトとレンジフードの接続、検査	
			その他電化機器の工事			○			電化機器と電源線、アースの接続工事	
			ガス調理機器のガス配管接続工事				□		ガス調理機器とガス栓との接続工事（資格要）	
5	管	給水・給湯配管と水栓の接続工事		○				給水・給湯の一次側と水栓の接続、検査		
		給水・給湯配管とオプション機器の接続工事		○				オプション機器と一次側給排水の接続、検査		
			建築側排水配管への接続工事		○			キッチン排水配管と建築側排水配管の接続、検査		

※【注記 1】 原則、現場支給製品は支給側で取付実施とする  
 ※【注記 2】 当社製品間のみ実施する場合があります。但し、現場により打合せにて作業範囲を決定する場合があります  
 ※【注記 3】 給排水配管の仕様や状況により、排水部品の組立作業範囲を打合せにて決定する  
 ※【注記 4】 製品の完成検査、試運転は、工事完成後に行う場合があります。但し、原則、商品取付完了時に検査、試運転が可能な範囲のみキッチン設置者が実施する

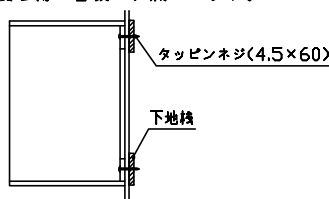


■必ずご確認ください。

- ・天井高さ、吊戸棚・レンジフード取付高さをご確認ください。
- ・〈 〉内寸法は参考寸法です。
- 設備図の見方、表示記号について
- ・寸法はキッチンパネル厚みとクリア寸法を含んでいません。
- ・KP：キッチンパネル

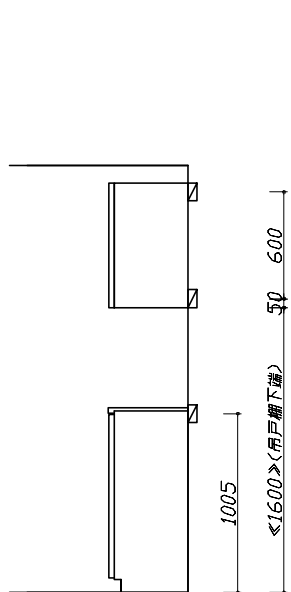
■吊戸棚取付注意事項

- 吊戸棚の取付は、必ず商品同梱の専用ネジ（タッピンネジ4.5×60）を使用してください。
- 固定下地は固定位置を中心に幅100mm以上、厚み12mm以上の十分な強度を持つ合板をお願いします。

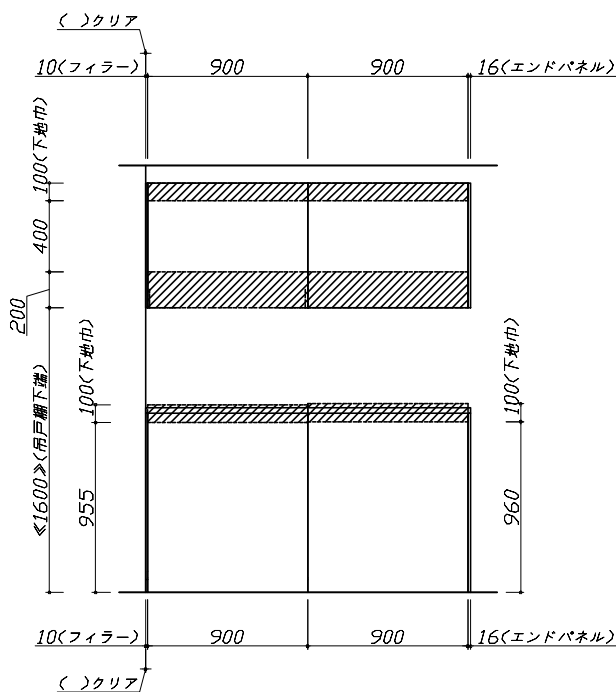


■必ずお読みください

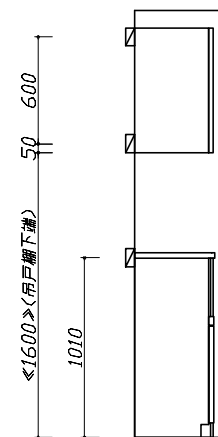
- 以下の工事・部材は別途ご用意ください。
  - ・周囲躯体、仕上げ、取付用下地工事
  - ・ダクト工事、壁面開口、屋外化粧カバー取付等
  - ・給排水配管、電気配線、ガス配管及び接続工事
- 本体の取付以外の関連工事は法的有資格者による工事になります。
  - ・大工工事、電気工事、ガス配管工事、管工事、建具工事等
- キッチンパネルを設置する壁面下地は  
 プラスターボード仕上げをお願いします。



固定下地位置



固定下地位置



固定下地位置

Takara standard  
 タカラスタンダード株式会社

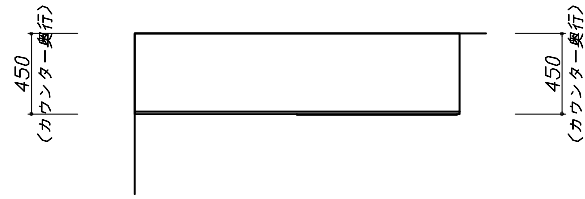
現場名称： 三重-伊勢SR SK2様邸  
 現場番号： C2700215  
 伊勢ショールーム

ホーローシステムキッチン Treasla トレーシア  
 プラン番号： 5906C-2310-0134T  
 担当営業： 伊勢SR

下地図 1  
 作成日： 2023年11月26日  
 担当アドバイザー： 伊勢SR

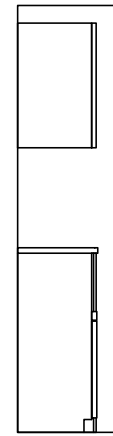
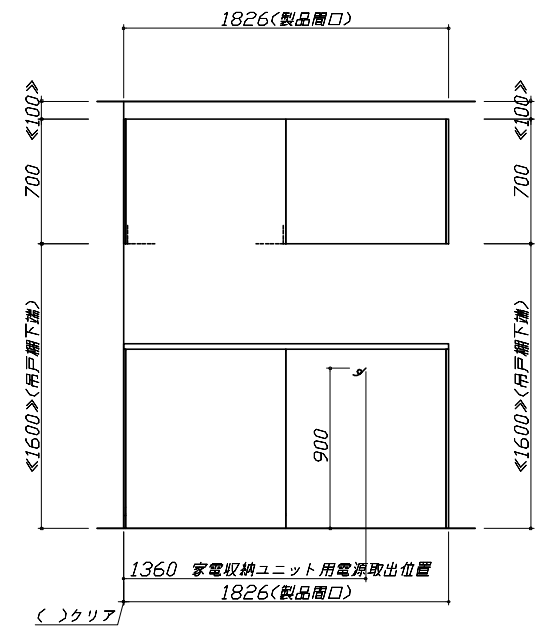
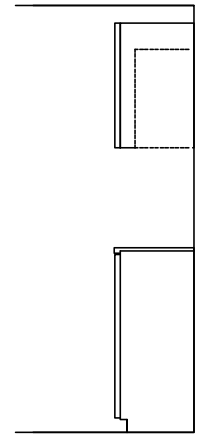
- 必ずご確認ください。
  - ・天井高さ、吊戸棚・レンジフード取付高さをご確認ください。
  - ・《 》内寸法は参考寸法です。
- 設備図の見方、表示記号について
  - ・寸法はキッチンパネル厚みとクリア寸法を含んでいません。
  - ・KP：キッチンパネル

- 必ずお読みください
- 1)以下の工事・部材は別途ご用意ください。
  - ・周囲躯体、仕上げ、取付用下地工事
  - ・ダクト工事、壁面開口、屋外化粧カバー取付等
  - ・給排水配管、電気配線、ガス配管及び接続工事
- 2)本体の取付以外の関連工事は法的有資格者による工事が必要になります。
  - ・大工工事、電気工事、ガス配管工事、管工事、建具工事等



■機器類電源詳細

1	家電収納ユニット用電源	15A-100V・コード必要長さ1m	9
---	-------------	--------------------	---



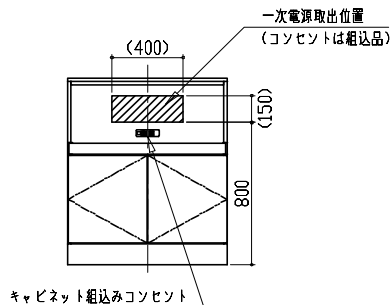


家電収納庫 電気配線例図

<奥行き45cm>

電気工事

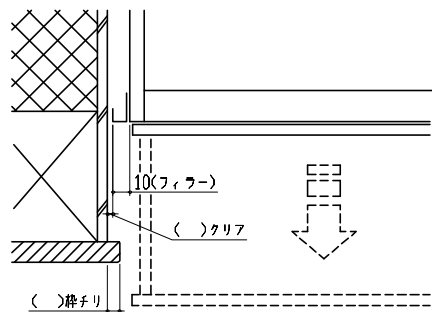
電源は100V15A以上の専用回路を  
設けてください。



消費電力：1500W

エンド取り合い詳細図

【周辺 左側】



■留意事項

引出しを開けたときにドア枠・窓枠・巾木と  
干渉しないようクリアを確保してください。