

ホーローシステムキッチン 御見積書

御名前 三重-伊勢SR SK11 様

業者 様

商品名 Edel エーデル

商品御見積金額 **¥869,000** (税込 ¥955,900)

()内の価格は税込価格<税率10%>を表示しています。

《参考》別途 商品組付費 **¥95,000** (税込 ¥104,500)

- ※ 商品御見積金額には商品組付費は含まれておりません。
- ※ 商品組付費には配送・搬入・商品組付等の費用を含んでいます。
- ※ 商品組付費は現場の状況により変動する事があります。
又、給水・給湯・ガス・ダクト・電気等の接続工事は含まれておりません。

◆ 御見積仕様

《キッチン》

奥行	奥行65cm
キッチン本体サイズ	I型255cm
天板高さ	85cm
扉カラー	ベージュ
キッチンパネル	HDタイプ:モザイクベージュ
ワークトップ材質	人造大理石
カラー	シャインベージュ
水栓	ハンドシャワー水栓
食器洗い乾燥機	シンク下設置間口45cmタイプ
加熱機器	IHヒーター
レンジ機器	なし
ガス種	LPG
周波数	60Hz

◆ 御確認事項

作成日 2023年10月31日
プラン番号 5906C-2310-0156T
現場番号 C2970614

タカラスタANDARD株式会社
◆伊勢ショールーム
三重県伊勢市御園町新開874-3

TEL 0596-31-1161 / FAX 0596-31-1166
◆三重支店
TEL 059-234-5711 / FAX 059-234-9203

担当営業	担当アドバイザー	プラン作成者
		R4/1月展示

◆ 備考

御名前 三重-伊勢SR SK11

様

現場番号	C2970614	プラン番号	5906C-2310-0156T	作成日	2023/10/31
------	----------	-------	------------------	-----	------------

御見積明細 キッチン

NO	商品名	仕様	品番	数量	単価	金額
1	人造大理石ワークトップ	らくエルシンク	MDI&255 ヌALS	1	95,500	95,500
2	シンクキャビネット	スライド・シンク下食洗(ソフトクロス)	F-RRXM120 L5(EST C	1	69,300	69,300
3	食器洗い乾燥機	引出し式(シルバー色)	TKW-405A-SV	1	111,000	111,000
4	食器洗い乾燥機用前面パネル	扉同色	P-DWP45P (ST)	1	4,500	4,500
5	調理台キャビネット	足元スライド(3段引出し)(ソフトクロス)	F-TFVZ060 -5(EST C	1	68,500	68,500
6	コンロ用キャビネット	足元スライド(ソフトクロス)	F-KTVZ075 R5(EST C	1	70,500	70,500
7	水栓	エコタイプハンドシャワー水栓	KM5021TTKE	1	36,500	36,500
8	電気加熱機器	IHヒーター両面焼き(シルバー色)	CS-G321MSRT	1	155,000	155,000
【ベースキャビネット小計】				8		610,800
9	ウォールキャビネット	レンジフード横タイプ	W-M A180FR (EST C-D	1	50,500	50,500
10	照明ユニット	センサータイプ、9W(LED仕様)	KLD-D060LW	1	21,500	21,500
11	レンジフード	シロッコファン(シルバー色)	VUA-751AD (V)	1	41,000	41,000
	前幕板	高さ70cmタイプ、シルバー色	マエマク75VUA-640(V)	1	5,500	5,500
12	見切り対応フィラー	ウォールキャビネット用	ミキリW10(W)	1	1,000	1,000
13	見切り対応フィラー	レンジフード用、シルバー	ミキリW10F(V)	1	1,500	1,500
14	見切り対応フィラー	下台・周辺収納ユニット用	ミキリタ10H(W)	2	700	1,400
15	どこでもラック(アルミタイプ)	小物置き	MGD-KR(V)	1	5,000	5,000
16	どこでもラック(スクエアタイプ)	小物置きM、ホワイト	MGSK コモノオキ (W	1	1,700	1,700
17	どこでもラック(スクエアタイプ)	タオルハンガーL、ホワイト	MGSK タオルハンガー-L (W	1	2,500	2,500
	どこでもラック(スクエアタイプ)	アタッチメント(小物入れ)	MGAK コモノイレ15S (W	1	1,000	1,000
	どこでもラック(スクエアタイプ)	アタッチメント(フック)	MGAK フックS (W	1	1,000	1,000
18	間仕切り名人	Hタイプ、間口45・60cm用	MGマジキリJ HL 1	3	3,400	10,200
19	水切り	らくエルシンク用	ミズキリSGN-B	1	4,500	4,500
20	まな板立て	らくエルシンク用	マナイタテSGN	1	2,000	2,000
21	施工部材		シリコン(クリア2)	1	1,000	1,000
22	施工部材		シリコン(ホワイト2)	1	1,000	1,000
キッチン合計				28		¥763,100

御見積明細 キッチンパネル

NO	商品名	仕様	品番	数量	単価	金額
1	ホーローキッチンパネルHDタイプ	サイドパネル、モザイクページュ	PZS-90 (IMV)	2	30,400	60,800

御名前 三重-伊勢SR SK11 様

現場番号	C2970614	プラン番号	5906C-2310-0156T	作成日	2023/10/31
------	----------	-------	------------------	-----	------------

御見積明細 キッチンパネル

NO	商品名	仕様	品番	数量	単価	金額
2	KP用エッジセット	樹脂製、ホワイト	KPエッジセットJ (MW)-2	1	2,800	2,800
3	パネル施工キット	シリコン色(ホワイト)	パネルセコウキットS(W)-1	1	5,700	5,700
4	ホーローキッチンパネルHDタイプ	フロントパネル150、モザイクベージュ	PZFN-150 (IMV)	2	18,300	36,600
キッチンパネル合計				6		¥105,900
商品総合計				34		¥869,000

※ 御見積明細の価格には消費税は含まれておりません。別途消費税が必要となります。

《参考》別途 商品組付費

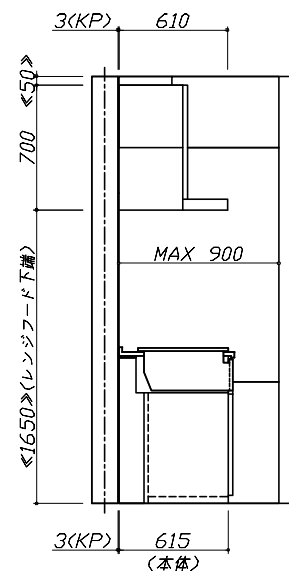
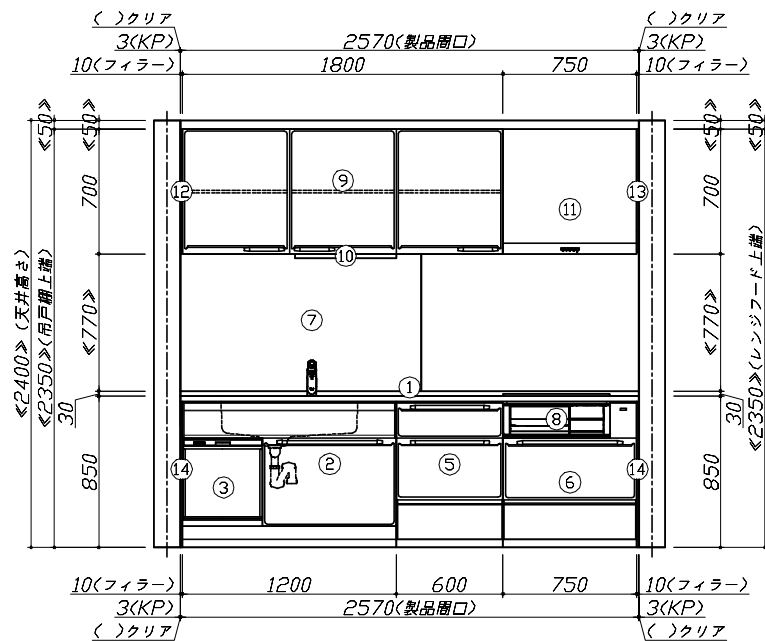
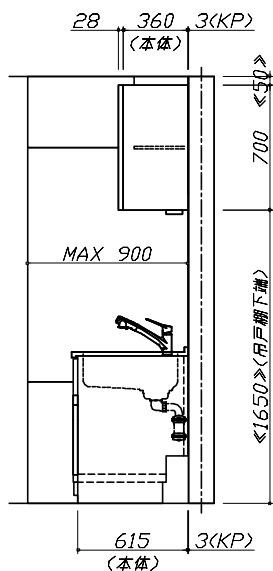
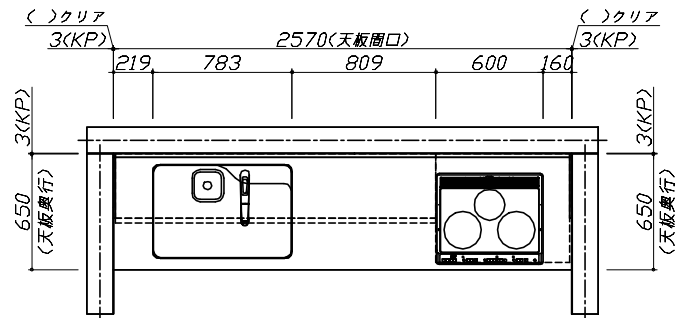
キッチン商品組付費 ¥61,000 (税込 ¥67,100)

キッチンパネル商品組付費 ¥34,000 (税込 ¥37,400)

※ 商品組付費は現場の状況により変動する事があります。又、給水・給湯・ガス・ダクト・電気等の接続工事は含まれておりません。

()内の価格は税込価格<税率10%>を表示しています。

- 必ずご確認ください。
 - ・天井高さ、吊戸棚・レンジフード取付高さをご確認ください。
 - ・〈 〉内寸法は参考寸法です。
- 表示記号について
 - ・KP：キッチンパネル



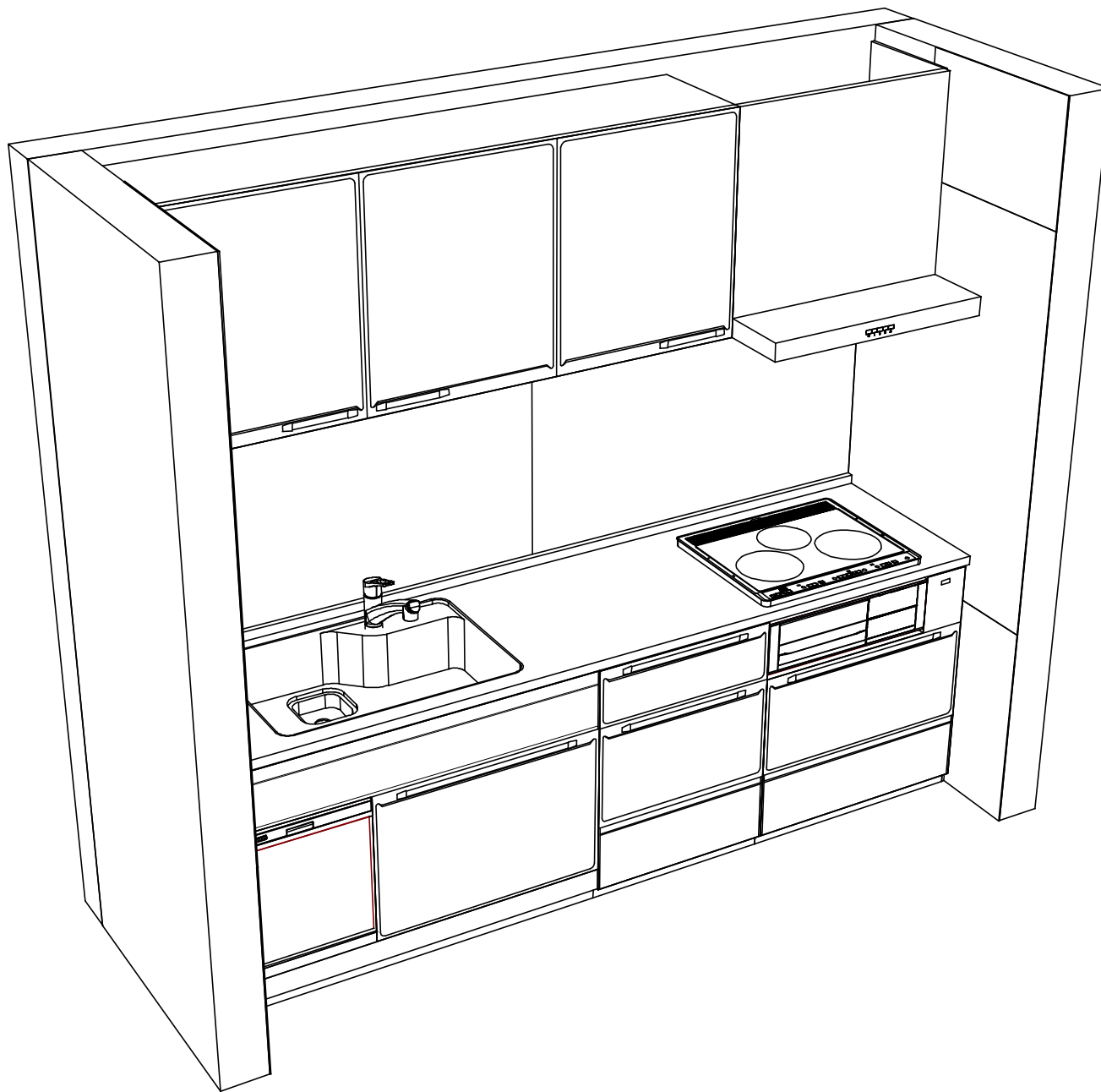
Takara standard
タカラスタンダード株式会社

現場名称： 三重-伊勢SR SK11様邸
現場番号： C2970614
伊勢ショールーム

ホーローシステムキッチン Edel エーデル
プラン番号： 5906C-2310-0156T
担当営業：

姿図 1
作成日： 2023年10月31日
担当アドバイザー：

縮尺： 1 / 30
縮尺： A3サイズ等倍



Takara standard
タカラストANDARD株式会社

現場名称： 三重-伊勢SR SK11様邸
現場番号： C2970614
伊勢ショールーム

ホーローシステムキッチン Edel エーデル
プラン番号： 5906C-2310-0156T
担当営業：

姿図 2
縮尺： 1 / 30
作成日： 2023年10月31日
担当アドバイザー：

縮尺：A3サイズ等倍

■商品仕様概要

商品仕様	商品シリーズ	ホーローシステムキッチン E d e l エーデル		
	タイプ	足元スライドタイプ		
	扉カラー	ベージュ		
	引手種類	-		
	天板形状・開口	I型255cm		
	奥行	奥行65cm		
	天板高さ	85mm		
	キッチンパネル	有		
	キッチンパネルカラー	HDホワイト・ベージュ		
見切り・エッジ材	樹脂製			

■商品仕様書（キッチン側）

品目	仕様			備考	
天板	材質	人造大理石	色 シヤインベージュ		
	シンク	らくエルシンク	色 ステンレス		
	部品	-			
		-			
		ミキサーSGN-B			
マイクろSGN					
下台	本体	ホーロー製	色 ホワイト		
	底板	ホーロー製			
	引出し	ホーロー製			
	レール・丁香	ソフトクローズレール			
	部品(標準)	-			
	部品(オプション)	-			
設備仕様(下台)	水栓1	KM5021TTKE			
	水栓2	-			
	食器洗い乾燥機	TKW-405A-SV	色 シルバー	125V-15A・アース付コンセント	
	加熱機器(本体)	CS-G321MSRT	色 シルバー	250V-30A(単相200Vコンセント)	
	加熱機器(トッププレート)	ガラストップ	色 シルバー		
加熱機器(レンジ)	-				
吊戸棚	本体	化粧ボード	色 ホワイト		
	耐震ラッチ	無			
	部品	棚板			
レンジフード	品名	VUA-751AD (V)	色 シルバー	125V-15A (2芯コンセント)	
	ファン仕様	シロココファン(排気タイプ)			
	部品	-			
		-			
-					
設備仕様(上台)	照明ユニット	KLD-D060LW		100V	
	アイラック	-			
	電動昇降吊戸棚	-			
	昇降棚	-			
エンドパネル	材質	-			
		-			
		-			
		-			
天井幕板	品名	-			

■商品仕様書（周辺収納側）

品目	仕様		備考
周辺仕様	周辺扉カラー	-	
	キッチンパネル	-	
ツールユニット	本体	-	
	底板	-	
	引出し	-	
	レール	-	
	丁香	-	
	耐震ラッチ	-	
カウンターユニット	部品	-	
	本体	-	
	底板	-	
	レール	-	
家電収納	丁香	-	
	本体	-	
	部品	-	
周辺カウンター	材質	-	
吊戸棚	本体	-	
	耐震ラッチ	-	
	部品	-	
設備仕様(上台)	アイラック	-	
エンドパネル	材質	-	
	-	-	
	-	-	
天井幕板	品名	-	

基本工事区分について

本説明書は、キッチンの本体組立・設置と関連工事（建設工事）である 大工工事、電気工事、ガス配管工事、管工事（給排水）などと区別して説明しています。
 建設工事は関連する法令・規定に従って法的有資格者による工事が必要になります。
 流通業者様からの発注で下請けとして本体の「取付・設置」を行う場合は、建設工事部分とキッチン本体「取付・設置」を区別して行ってください。
 設置前工事、設置後工事の一部でも含む場合は、建設工事となります。

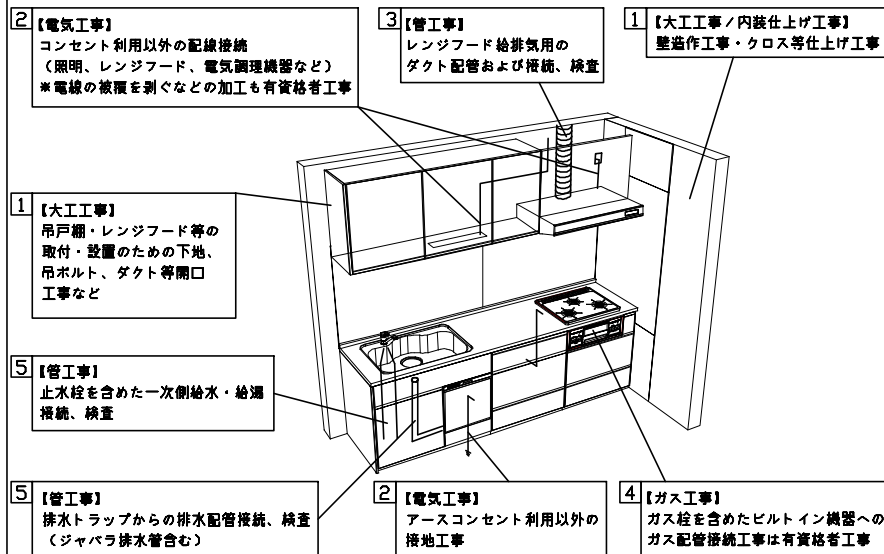


■システムキッチン 工事区分

参考：キッチン・バス工業会『工事区分ガイドライン』

工事区分	部位 (図)	業種区分	作業名称 (区分)	建設工事			建設工事外	作業内容
				大工 工事	電気 工事	設備・ ガス機器 設置	キッチン 取付	
設置前工事	1 3	大工 管	外壁の開口工事	○	○			レンジフードのダクト用の建築壁の穴あけ工事
			建築壁の下地処理工事	○				ウォールキャビネット等の取付のための壁下地処理工事
			薄板取付壁下地処理工事	○				天井・壁等の薄板等取付のための下地処理工事
			アンカー、吊ボルト工事	○				吊戸棚、レンジフード等のアンカー、吊ボルト工事
			換気機器用ダクトの関連工事		○	○		建築物の事前ダクト配管等の工事
	2	電気	キッチンパネル下地処理工事	○				キッチンパネルを貼るための建築壁の下地処理工事
			レンジフードの電気工事			○		建築の屋内配線と配線器具 (コンセント) 工事
			IH調理機器の電気工事			○		IH調理機器専用の200Vの事前電気工事
			ウォールキャビネット部分の電気工事			○		照明器具等の電気工事
			電動昇降吊戸棚の電気工事			○		電動昇降吊戸棚の専用電源・アース工事
4 5	ガス 管	食器洗い乾燥機の電源・アース工事			○		食器洗い乾燥機の専用電源・アース工事	
		ガス調理機器のガス配管工事		○			ガス調理機器用の事前ガス配管工事	
		排水配管の立上げ工事		○			キッチン排水用の所定位置への排水配管立上げ工事	
		給水・給湯配管の立上げ工事		○			キッチン専用の所定位置への給水給湯配管立上げ工事	
		食器洗い乾燥機の給排水配管工事		○			食器洗い乾燥機の専用給水(給湯)・排水配管前工事	
システムキッチン 本体取付・設置	建設工事 外区分	キッチンパネルの取付 【注記 1】				□	製品を加工して建築下地へ取付	
		製品間のシリコン充填 【注記 2】				□	製品間の隙間を仕上げる処理作業	
		レンジフードの取付 【注記 1】				□	本体及び化粧パネルを取付ける作業	
		ウォールキャビネットの取付				□	ウォールキャビネットを取付ける作業	
		電動昇降吊戸棚の取付				□	電動昇降吊戸棚を取付ける作業	
		ベースキャビネット・ワークトップの取付				□	ベースキャビネット・ワークトップの組立・調整して設置する作業	
		排水部品の組立 【注記 3】				□	排水部品とシンクの組立	
		水栓類の組立・ワークトップへの取付 【注記 1】				□	水栓、浄水器同梱部材の組立 (ワークトップへの取付)	
		ビルトイン機器の取付 【注記 1】				□	ビルトイン機器のキッチン本体への組込作業	
		試運転・完成検査 【注記 4】				□	完成後の試運転、性能確認検査	
設置後工事	2 3 4 5	電気 管 ガス 管	ウォールキャビネット照明器具工事			○		事前配線の電源線と照明器具の接続、検査
			電気配線器具の取付			○		スイッチ、コンセント等の電気配線工事
			レンジフードとダクト接続工事			○		建築ダクトとレンジフードの接続、検査
			その他電化機器の工事			○		電化機器と電源線、アースの接続工事
			ガス調理機器のガス配管接続工事				□	ガス調理機器とガス栓との接続工事 (資格要)
設置後工事	4 5	ガス 管	給水・給湯配管と水栓の接続工事			○		給水・給湯の一次側と水栓の接続、検査
			給水・給湯配管とオプション機器の接続工事			○		オプション機器と一次側給排水の接続、検査
			建築側排水配管への接続工事			○		キッチン排水配管と建築側排水配管の接続、検査
			ウォールキャビネット照明器具工事			○		事前配線の電源線と照明器具の接続、検査
			電気配線器具の取付			○		スイッチ、コンセント等の電気配線工事

- 【注記 1】 原則、現場支給製品は支給側で取付実施とする
- 【注記 2】 当社製品間のみ実施する場合があります。但し、現場により打合せにて作業範囲を決定する場合があります
- 【注記 3】 給排水配管の仕様や状況により、排水部品の組立作業範囲を打合せにて決定する
- 【注記 4】 製品の完成検査、試運転は、工事完成後に行う場合があります。但し、原則、商品取付完了時に検査、試運転が可能な範囲のみキッチン設置者が実施する

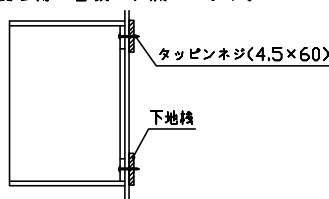


■必ずご確認ください。

- ・天井高さ、吊戸棚・レンジフード取付高さをご確認ください。
- ・〈 〉内寸法は参考寸法です。
- 設備図の見方、表示記号について
- ・寸法はキッチンパネル厚みとクリア寸法を含んでいません。
- ・KP：キッチンパネル

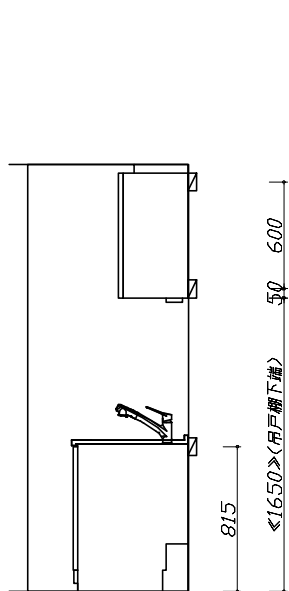
■吊戸棚取付注意事項

- 吊戸棚の取付は、必ず商品同梱の専用ネジ（タッピンネジ4.5×60）を使用してください。
- 固定下地は固定位置を中心に幅100mm以上、厚み12mm以上の十分な強度を持つ合板をお願いします。

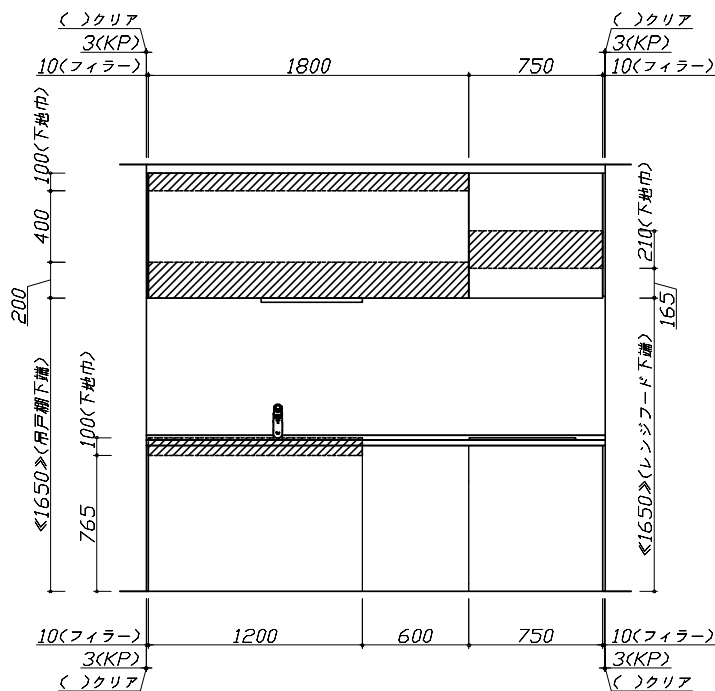


■必ずお読みください

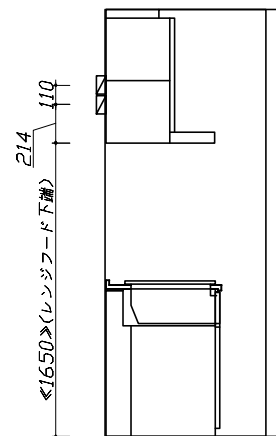
- 1)以下の工事・部材は別途ご用意ください。
 - ・周囲躯体、仕上げ、取付用下地工事
 - ・ダクト工事、壁面開口、屋外化粧カバー取付等
 - ・給排水配管、電気配線、ガス配管及び接続工事
- 2)本体の取付以外の関連工事は法的有資格者による工事が必要になります。
 - ・大工工事、電気工事、ガス配管工事、管工事、建具工事等
- 3)キッチンパネルを設置する壁面下地は
 プラスターボード仕上げをお願いします。



固定下地位置



固定下地位置



固定下地位置

Takara standard
 タカラスタンダード株式会社

現場名称： 三重-伊勢SR SK11様邸
 現場番号： C2970614
 伊勢ショールーム

ホーローシステムキッチン Edel エーデル
 プラン番号： 5906C-2310-0156T
 担当営業：

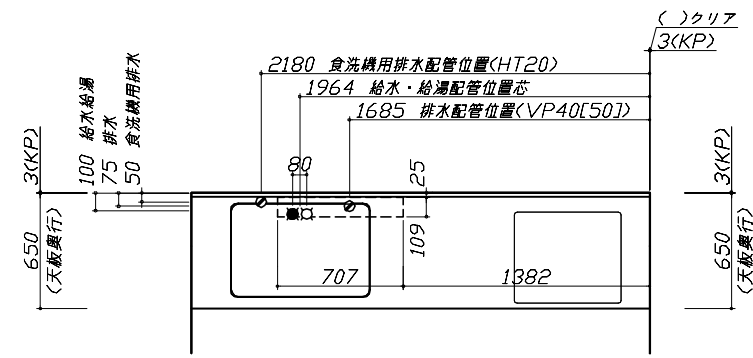
下地図 1
 作成日： 2023年10月31日
 担当アドバイザー：

■必ずご確認ください。
 ・天井高さ、吊戸棚・レンジフード取付高さをご確認ください。
 ・< >内寸法は参考寸法です。
 ■設備図の見方、表示記号について
 ・寸法はキッチンパネル厚みとクリア寸法を含んでいません。
 ・KP：キッチンパネル

■設備記号

記号	記号の意味	記号	記号の意味
○	給水位置	⊖	コンセント位置
●	給湯位置	⊖E	アース付コンセント位置
⊙	排水位置	⊖ET	アースミナル付コンセント位置
⊕	ガス配管位置	㍻	電源取出位置
⊖	電源位置		

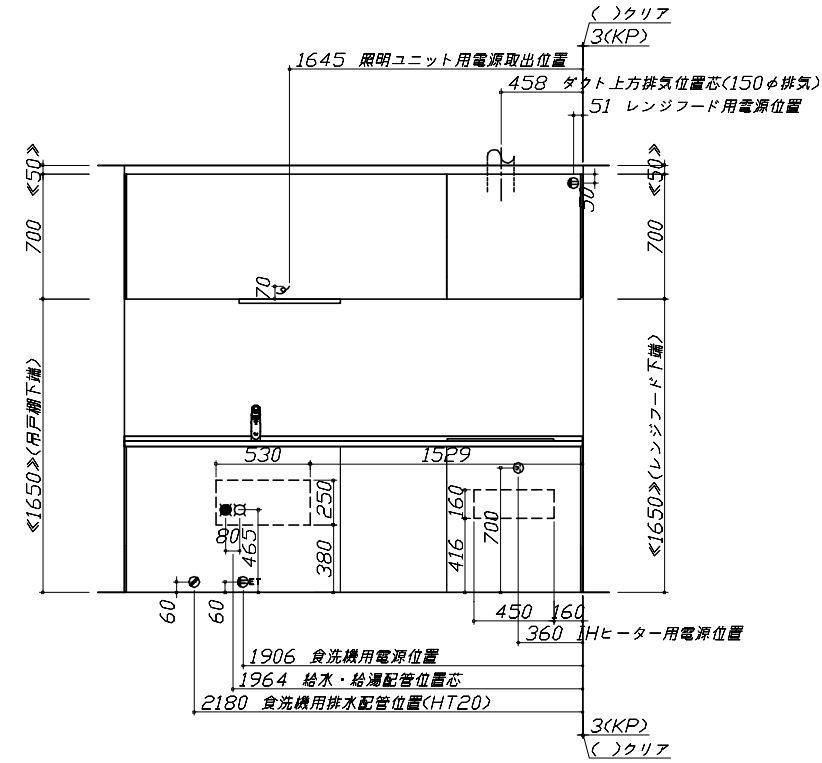
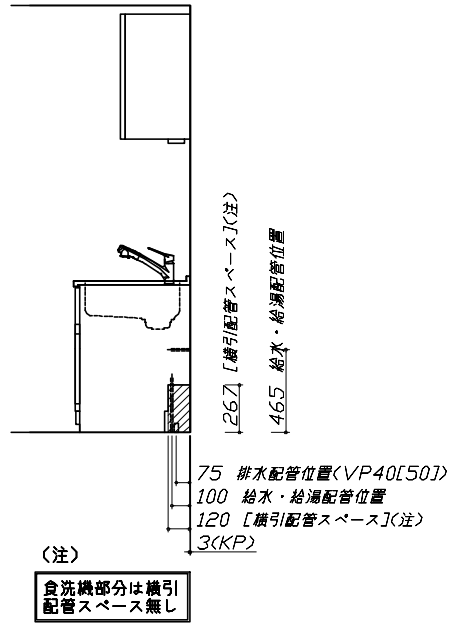
□ : 点検口



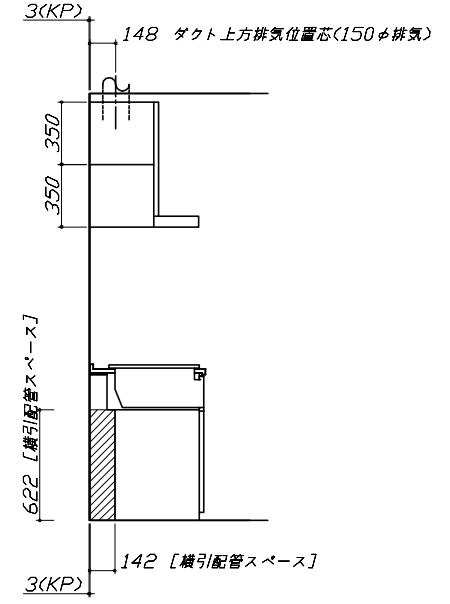
■必ずお読みください
 1)以下の工事・部材は別途ご用意ください。
 ・周囲躯体、仕上げ、取付用下地工事
 ・ダクト工事、壁面開口、屋外化粧カバー取付等
 ・給排水配管、電気配線、ガス配管及び接続工事
 2)本体の取付以外の関連工事は法的有資格者による
 工事が必要になります。
 ・大工工事、電気工事、ガス配管工事、管工事、建具工事等

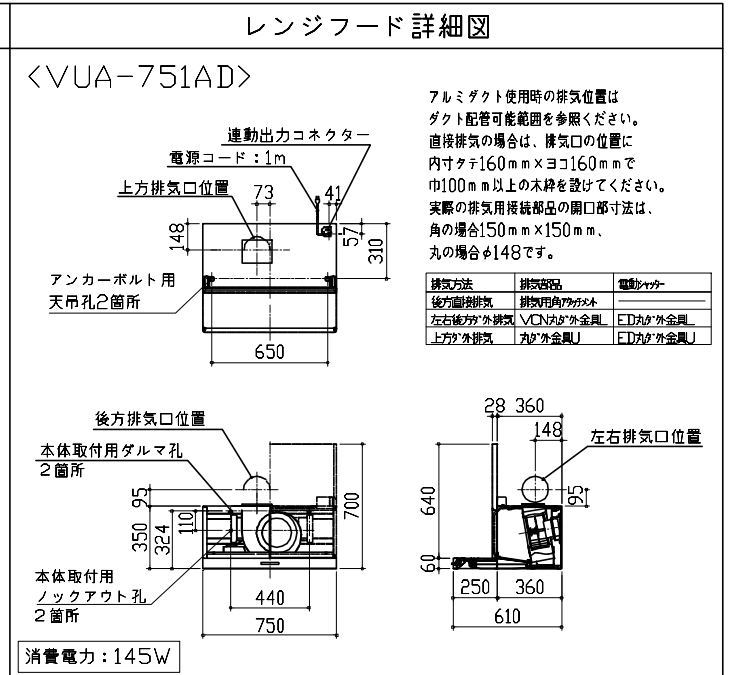
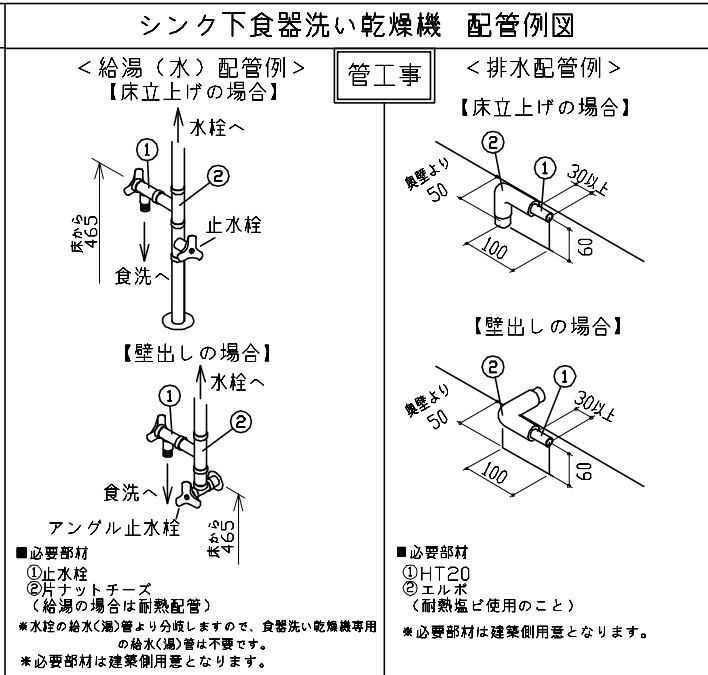
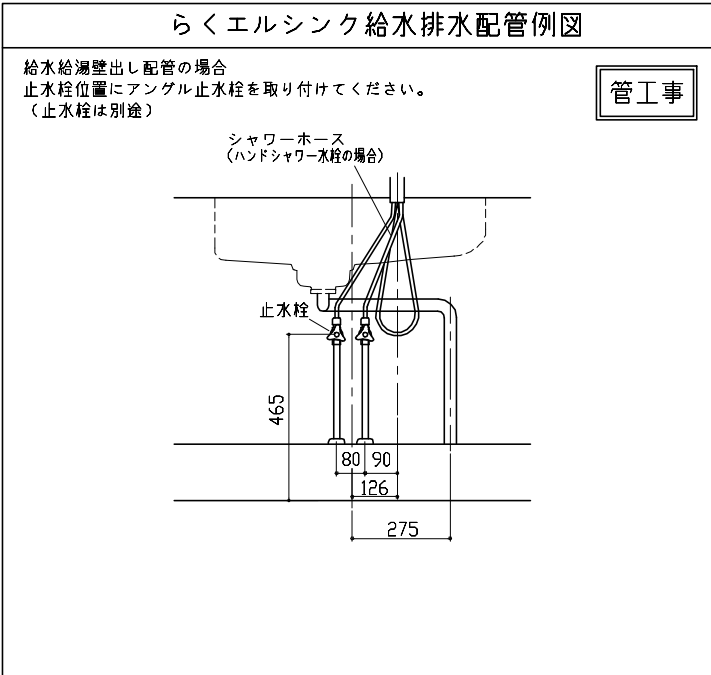
■機器類電源詳細

1	食洗機用電源	15A-125V E付埋込コンセント	⊖ET
2	レンジフード用電源	15A-125V 埋込コンセント 消費電力145W	⊖
3	照明ユニット用電源	100V・コト・必要長さ1m	㍻
4	IHヒーター用電源	30A-250V 単相200Vコンセント 消費電力5800W	⊖

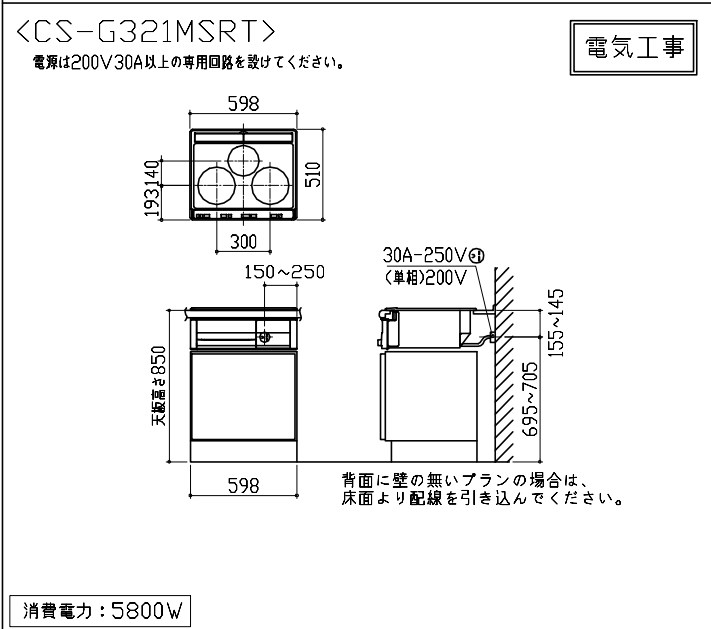


※ダクト配管可能範囲は詳細図参照

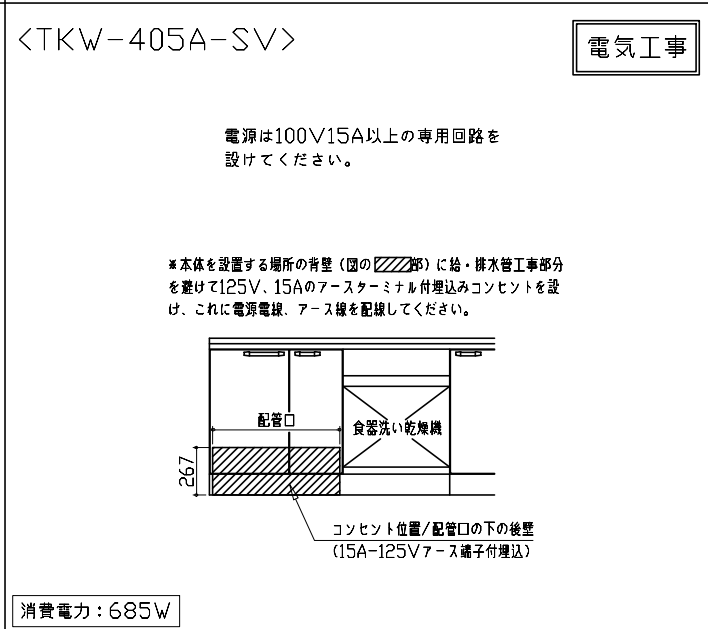




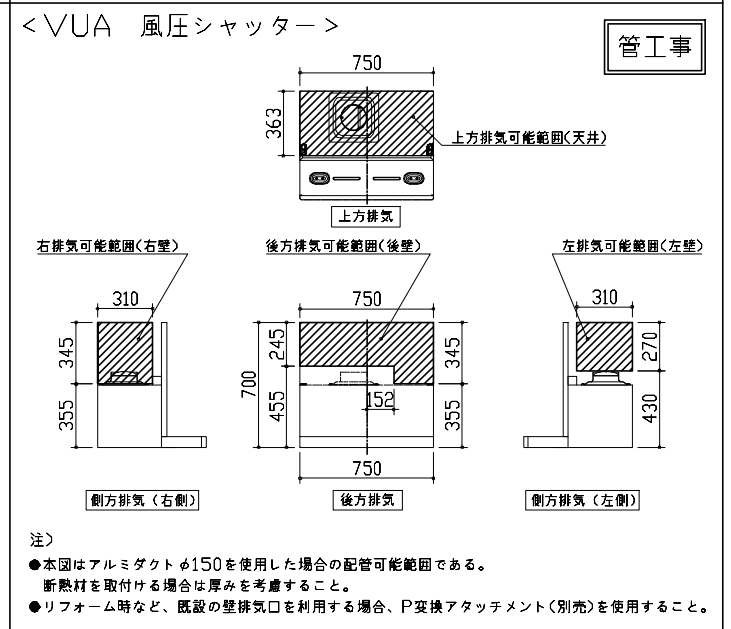
電気配線例図



シンク下食器洗い乾燥機 電気配線例図



レンジフード詳細図 ダクト配管可能範囲

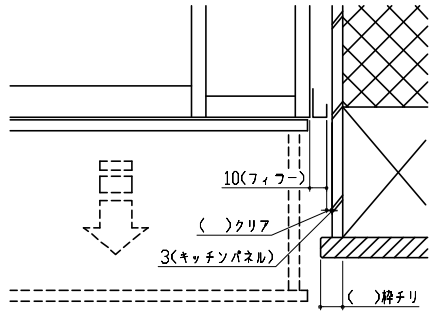


< 詳細図 2 >

<p style="text-align: center;">照明ユニット 電気配線参考図</p> <p style="text-align: right; border: 1px solid black; padding: 2px;">電気工事</p> <p><KLD-D060LW> <照明器具側> 電源取出位置 (W1200の場合、中仕切り左側面より35mm左へ)</p> <p><照明器具側> 電源取出可能範囲</p> <p><壁側> 電源取出位置 (W1200の場合、中仕切り左側面より35mm左へ)</p> <p>端子台</p> <p>照明器具</p> <p>電源電線</p> <p>電源通し穴はφ11程度の丸穴を開けてください</p> <p style="text-align: center;">加熱機器より150mm以上離してセットして下さい (ただしレンジフード横タイプの下にはセットできません。)</p> <p style="border: 1px solid black; padding: 2px;">消費電力：9W</p>	<p style="text-align: center;">キャビネット引出寸法 詳細図</p> <p style="text-align: center;">【シンクキャビネット】</p> <p style="text-align: center;">418 650 (天板奥行)</p>	<p style="text-align: center;">キャビネット引出寸法 詳細図</p> <p style="text-align: center;">【コンロキャビネット】</p> <p style="text-align: center;">383 650 (天板奥行)</p> <p style="text-align: center;">418 650 (天板奥行)</p>
<p style="text-align: center;">横引配管有効寸法 詳細図</p> <p style="text-align: center;">【調理キャビネット】</p>	<p style="text-align: center;">キャビネット引出寸法 詳細図</p> <p style="text-align: center;">【調理キャビネット】</p>	<p style="text-align: center;">エンド取り合い詳細図</p>
<p style="text-align: right;">▨ : 配管スペース</p> <p style="text-align: center;">足元スライド標準タイプ</p> <p style="text-align: center;">650</p> <p style="text-align: center;">850 830</p> <p style="text-align: center;">142</p>	<p style="text-align: center;">キャビネット引出寸法 詳細図</p> <p style="text-align: center;">【調理キャビネット】</p> <p style="text-align: center;">418 650 (天板奥行)</p> <p style="text-align: center;">418 650 (天板奥行)</p>	<p style="text-align: center;">【キッチン本体 左側】</p> <p style="text-align: center;">10(クリア)</p> <p style="text-align: center;">()クリア</p> <p style="text-align: center;">3(キッチンパネル)</p> <p style="text-align: center;">()枠ギリ</p> <div style="border: 1px solid black; padding: 5px; margin-top: 10px;"> <p>■留意事項</p> <p>引出しを開けたときにドア枠・窓枠・巾木と干渉しないようクリアを確保してください。</p> </div>

エンド取り合い詳細図

【キッチン本体 右側】



■留意事項

引出しを開けたときにドア枠・窓枠・巾木と干渉しないようクリアを確保してください。