

ホーローシステムキッチン 御見積書

御名前 三重-伊勢SR SK4 様

業者 様

商品名 LEMURE レミュー

作成日 2022年12月27日
プラン番号 5906C-2212-0145T
現場番号 C2700265

タカラスタンド株式会社
◆伊勢ショールーム
三重県伊勢市御菌町新開874-3

TEL 0596-31-1161 / FAX 0596-31-1166
◆三重支店
TEL 059-234-5711 / FAX 059-234-9203

商品
御見積金額 **¥1,493,900 (税込 ¥1,643,290)**

()内の価格は税込価格<税率10%>を表示しています。

《参考》別途 商品組付費 **¥173,000 (税込 ¥190,300)**

- ※ 商品御見積金額には商品組付費は含まれておりません。
- ※ 商品組付費は現場の状況により変動する事があります。
又、給水・給湯・ガス・ダクト・電気等の接続工事は含まれておりません。

◆ 御見積仕様

《キッチン》

キッチン本体サイズ	I型255cm
天板高さ	85cm
扉カラー	エルムナチュラル・シルバーモール
キッチンパネル	HDタイプ:マルキーナベージュ
引手タイプ	レール引手タイプ
ワークトップ材質	クォーツストーン
カラー	ジュエルシルバー
水栓	ハンドシャワー水栓
食器洗い乾燥機	なし
加熱機器	60cmハイパワーガラスコーティングガスコンロ
レンジ機器	なし
ガス種	LPG
周波数	60Hz

◆ 御確認事項

担当営業	担当アドバイザー	プラン作成者
		R4/2展示

◆ 備考

【プライス価格】¥1,412,400-
※シンク小物・間仕切りは金額に含まず

--	--

No.*

御名前 三重-伊勢SR SK4

様

現場番号	C2700265	プラン番号	5906C-2212-0145T	作成日	2022/12/27
------	----------	-------	------------------	-----	------------

御見積明細 キッチン

NO	商品名	仕様	品番	数量	単価	金額
1	高級人造石ワークトップ	ユーティリティシンクE	ISIS255 TAR \bar{r} -2	1	305,000	305,000
2	高級人造石ワークトップ	バックガード	ISI-255 --R \bar{r}	1	14,000	14,000
3	シンクキャビネット	足元スライド、フロントポケット	F-RNVM105S-5(LIVHE-1	1	244,500	244,500
4	調理台キャビネット	足元スライド(3段引出し)	F-TFVM075G-5(LIVHE	1	153,500	153,500
5	コンロ用キャビネット	足元スライド、ミキリ対応	F-KTVM075L5(LIVHE	1	140,500	140,500
6	水栓	エコタイプハンドシャワー水栓	KM5021TTKE	1	35,500	35,500
7	ガス加熱機器(ハイパ-ガラスコート)	片面焼き	TN72AV60CD	1		
	ガス加熱機器(本体)	シルバー	TN72AV60C P	1	84,000	84,000
	ガス加熱機器(トッププレート)	クリアパールダークグレー	TN72-60TP-CD	1	24,000	24,000
【ベースキャビネット小計】				9		1,001,000
8	ウォールキャビネット	アイラックLタイプ用、耐震ラッチ付	W-MR A060ZRP(LIVHJ	1	41,000	41,000
	アイラック	Lタイプ、ステンレス	SDL-60L-H	1	30,100	30,100
	アイラック用前面パネル	扉色対応用	P-SDL60(IVH)	1	13,500	13,500
9	ウォールキャビネット	耐震ラッチ付	W-M A120 -P(LIVHJ-D	1	74,000	74,000
10	アイラック	シルバー	SDL-60-H	1	27,800	27,800
	アイラック用前面パネル	扉色対応用	P-SDL60(IVH)	1	13,500	13,500
11	アイラック	照明付き、シルバー	SDL-60S-H	1	42,500	42,500
	アイラック用前面パネル	扉色対応用	P-SDL60(IVH)	1	13,500	13,500
12	アイラック用アルミカバー	レンジフード横用、シルバー	SDLガワカバーL-H	1	2,000	2,000
13	レンジフード(本体)	シロッコファン、シルバー	VRAT-752ADR(V)	1	71,000	71,000
	レンジフード用前面パネル	扉同色	VZP-75-655HN(IVH)	1	17,500	17,500
14	エンドパネル	扉同色	VEP-655HN(IV)	1	15,500	15,500
15	エンドパネル	奥行65cmキャビネット・トール下台用	EP-XN-85 (LIVHE	1	21,500	21,500
16	エンドパネル	ウォールミドル、電動昇降、VUSVDS用	EP-WM (LIVHE	1	15,000	15,000
17	間仕切り名人(デラックスタイプ)	ASタイプ	MGマジキリAS240-520	2	5,000	10,000
18	水切りプレート	ユーティリティシンクE用	ミドル ミスキリプレートUSE	1	6,000	6,000
19	まな板	ユーティリティシンクE用	マナイタUSE-1	1	7,000	7,000
20	水切り	ユーティリティシンクE用	ミスキリUSE	1	7,500	7,500
21	ゴミポケット	ユーティリティシンクE用	ゴミポケットUSE	1	7,500	7,500
22	足元引出し下飾り板	グレー	P-DX180S (G1)	2	6,500	13,000
キッチン合計				31		¥1,450,400

御名前 三重-伊勢SR SK4 様

現場番号	C2700265	プラン番号	5906C-2212-0145T	作成日	2022/12/27
------	----------	-------	------------------	-----	------------

御見積明細 キッチンパネル

NO	商品名	仕様	品番	数量	単価	金額
1	ホーローキッチンパネルHDタイプ	フロントパネル135、マルキーナベージュ	PZFN-135 (QEV)	2	17,500	35,000
2	KP用エッジセット	樹脂製、ベージュ	KPエッジセットJ (MB)-2	1	2,800	2,800
3	パネル施工キット	シリコン色(アイボリー)	パネルセコウキットS(I)-1	1	5,700	5,700
キッチンパネル合計				4		¥43,500

商品総合計	35	¥1,493,900
-------	----	------------

※ 御見積明細の価格には消費税は含まれておりません。別途消費税が必要となります。

《参考》別途 商品組付費

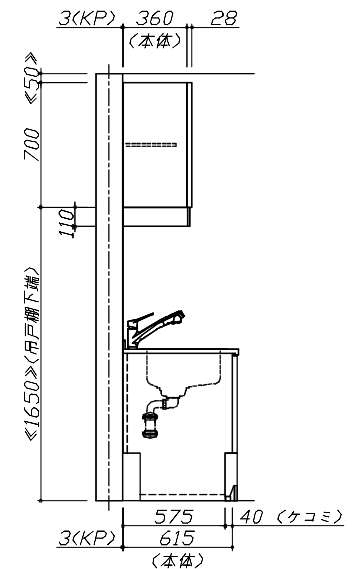
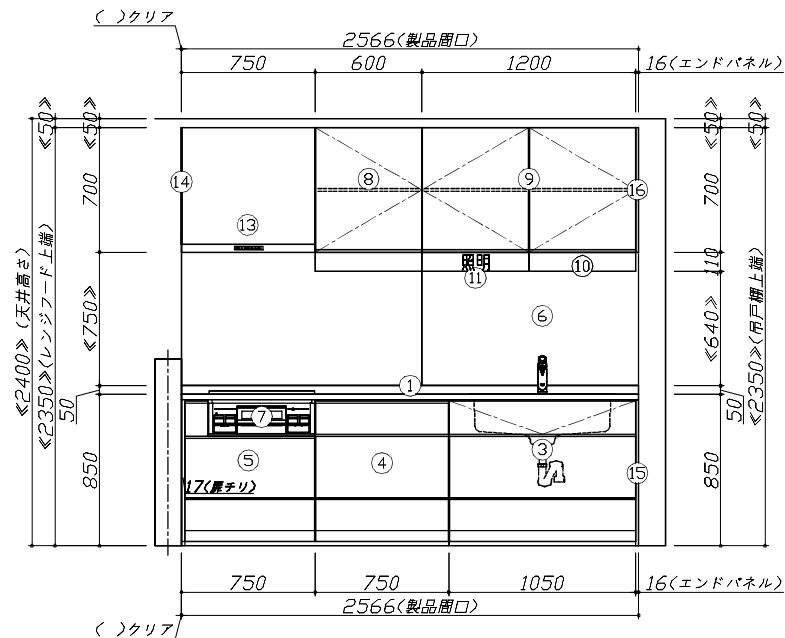
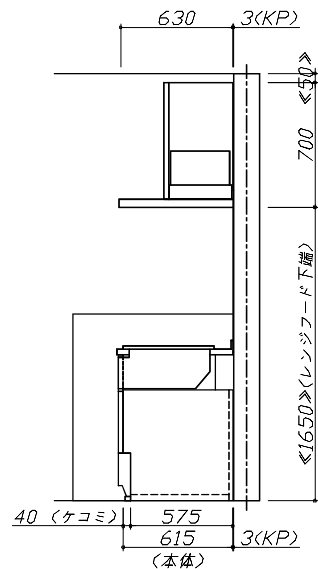
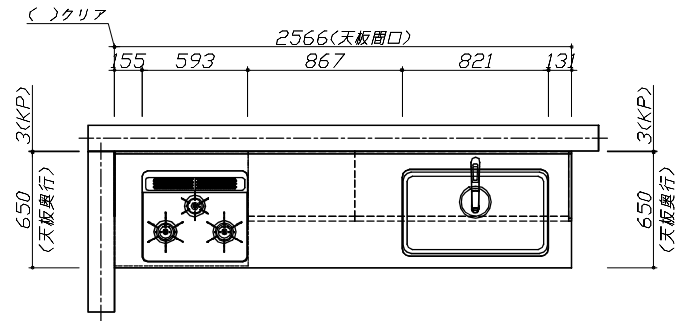
キッチン商品組付費 ¥139,000 (税込 ¥152,900)

キッチンパネル商品組付費 ¥34,000 (税込 ¥37,400)

※ 商品組付費は現場の状況により変動する事があります。又、給水・給湯・ガス・ダクト・電気等の接続工事は含まれておりません。

()内の価格は税込価格<税率10%>を表示しています。

- 必ずご確認ください。
 - ・天井高さ、吊戸棚・レンジフード取付高さをご確認ください。
 - ・《 》内寸法は参考寸法です。
- 表示記号について
 - ・KP：キッチンパネル



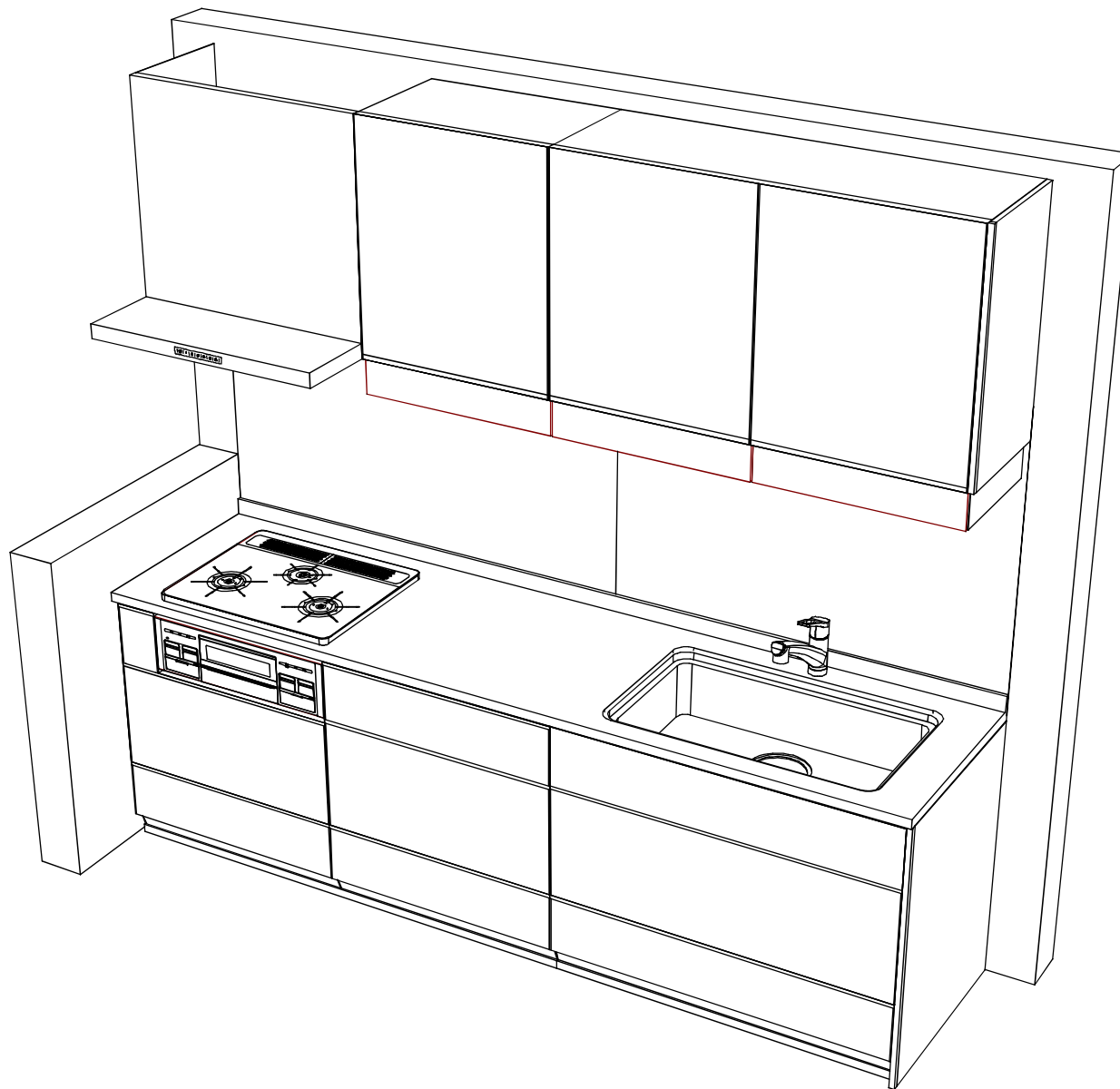
Takara standard
タカラスタンダード株式会社

現場名称： 三重-伊勢SR SK4様邸
現場番号： C2700265
伊勢ショールーム

ホーローシステムキッチン LEMURE レミュー
プラン番号： 5906C-2212-0145T
担当営業：

姿図 1
作成日： 2022年12月27日
縮尺： 1 / 30
担当アドバイザー：

縮尺：A3サイズ等倍



Takara standard
 タカスタンダード株式会社

現場名称： 三重-伊勢SR SK4様邸
 現場番号： C2700265
 伊勢ショールーム

ホーローシステムキッチン LEMURE レミュー
 プラン番号： 5906C-2212-0145T
 担当営業：

姿図 2
 作成日： 2022年12月27日
 担当アドバイザー：

縮尺： 1 / 30

縮尺：A3サイズ等倍

■商品仕様概要

商品仕様	商品シリーズ	ホーローシステムキッチン LEMURE レミュー
	タイプ	足元スライドタイプ
	扉カラー	166材3336・3666-00#
	引手種類	レバー引手タイプ
	天板形状・開口	I型255cm -
	奥行	65cm
	天板高さ	85cm
	キッチンパネル	有
	キッチンパネルカラー	HD9707: 2066-00-00
	見切り・エッジ材	樹脂製

■商品仕様書（キッチン側）

品目	仕様		備考	
天板	材質	高級人造石 クォーツストーン	色 ジュエルシルバー	
	シンク	ユーティリティシンクE	色 ステンレス	
	部品	-		
		ストレーサー*1+HUSE		
		ミキサーHUSE		
サドルHUSE-1				
下台	本体	ホーロー製	色 ホワイト	
	底板	ホーロー製		
	引出し	ホーロー製		
	レール・丁香	ソフトクローズレール		
	部品(標準)	フロントポケット、引出用サイドカバー、かくせるホーローボックス		
	部品(オプション)	-		
	設備仕様（下台）	水栓1	KM5021TTKE	
水栓2		-		
食器洗い乾燥機		-		
加熱機器(本体)		TN72AV60CD	色 シルバー	
加熱機器(トッププレート)		ハイパーガラスコートトップ	色 クリアパールダークグレー	
加熱機器(レンジ)		-		
吊戸棚	本体	化粧ボード	色 ホワイト	
	耐震ラッチ	有		
	部品	棚板		
レンジフード	品名	VRAT-752ADR(V)	色 シルバー 125V-15A (2芯コンセント)	
	ファン仕様	シロッコファン (排気タイプ)		
	部品	-		
		-		
-				
設備仕様（上台）	照明ユニット	-		
	アイラック	有		
	電動昇降吊戸棚	-		
	昇降棚	-		
エンドパネル	材質	ホーロー製	色 エルムナチュラル	
		-		
		-		
		-		
天井幕板	品名	-		

■商品仕様書（周辺収納側）

品目	仕様		備考
周辺仕様	周辺扉カラー	-	
	周辺引手タイプ	-	
	キッチンパネル	-	
ツールユニット	本体	-	
	底板	-	
	引出し	-	
	レール	-	
	丁香	-	
	耐震ラッチ	-	
カウンターユニット	本体	-	
	底板	-	
	レール	-	
家電収納	本体	-	
	部品	-	
周辺カウンター	材質	-	
吊戸棚	本体	-	
	耐震ラッチ	-	
	部品	-	
設備仕様（上台）	アイラック	-	
エンドパネル	材質	-	
天井幕板	品名	-	

Takara standard
タカラスタンダード株式会社

現場名称： 三重-伊勢SR SK4様邸

現場番号： C2700265

伊勢ショールーム

ホーローシステムキッチン LEMURE レミュー

プラン番号： 5906C-2212-0145T

担当営業：

仕様表

作成日： 2022年12月27日

担当アドバイザー：

縮尺： 1 / 30

基本工事区分について

本説明書は、キッチンの本体組立・設置と関連工事（建設工事）である 大工工事、電気工事、ガス配管工事、管工事（給排水）などと区別して説明しています。
 建設工事は関連する法令・規定に従って法的有資格者による工事が必要になります。
 流通業者様からの発注で下請けとして本体の「取付・設置」を行う場合は、建設工事部分とキッチン本体「取付・設置」を区別して行ってください。
 設置前工事、設置後工事の一部でも含む場合は、建設工事となります。

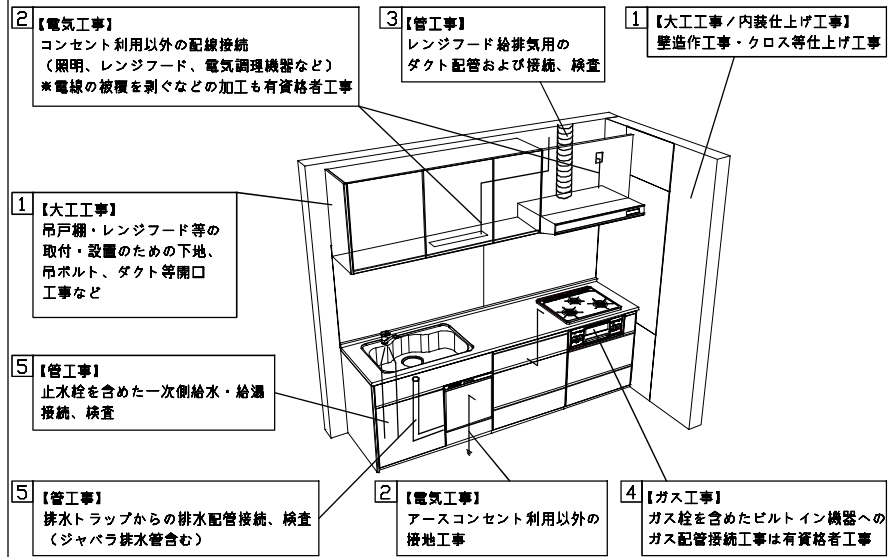


■システムキッチン 工事区分

参考：キッチン・バス工業会『工事区分ガイドライン』

工事区分	部位 (図)	業種区分	作業名称(区分)	建設工事		建設工事外		作業内容
				大工工事	管工事	電気工事	設備・ガス機器設置	
設置前工事	1 3	大工 管	外壁の開口工事	○	○			レンジフードのダクト用の建築壁の穴あけ工事
			建築壁の下地処理工事	○				ウォールキャビネット等の取付のための墨下地処理工事
			石膏取付壁下地処理工事	○				天井・壁等の石膏取付のための下地処理工事
	2	電気	アンカー、吊ボルト工事	○				吊戸棚、レンジフード等のアンカー、吊ボルト工事
			換気機器用ダクトの関連工事		○	○		建築物の事前ダクト配管等の工事
			キッチンパネル下地処理工事	○				キッチンパネルを貼るための建築壁の下地処理工事
			レンジフードの電気工事			○		建築の屋内配線と配線器具(コンセント)工事
			IH調理機器の電気工事			○		IH調理機器専用の200Vの事前電気工事
			ウォールキャビネット部分の電気工事			○		照明器具等の電気工事
			電動昇降吊戸棚の電気工事			○		電動昇降吊戸棚の専用電源・アース工事
4	ガス	ガス調理機器のガス配管工事			○		ガス調理機器用の事前ガス配管工事	
		排水配管の立上げ工事			○		キッチン排水用の所定位置への排水配管立上げ工事	
		給水・給湯配管の立上げ工事			○		キッチン専用の所定位置への給水給湯配管立上げ工事	
システムキッチン 本体取付・設置	建設工事 外区分	管	食器洗い乾燥機の給排水配管工事			○		食器洗い乾燥機の専用給水(給湯)・排水配管前工事
			キッチンパネルの取付 【注記 1】				□	製品を加工して建築下地へ取付
			製品間のシリコン充填 【注記 2】				□	製品間の隙間を仕上げる処理作業
			レンジフードの取付 【注記 1】				□	本体及び化粧パネルを取付ける作業
			ウォールキャビネットの取付				□	ウォールキャビネットを取付ける作業
			電動昇降吊戸棚の取付				□	電動昇降吊戸棚を取付ける作業
			ベースキャビネット・ワークトップの取付				□	ベースキャビネット・ワークトップの組立・調整して設置する作業
			排水部品の組立 【注記 3】				□	排水部品とシンクの組立
			水栓類の組立・ワークトップへの取付 【注記 1】				□	水栓、浄水器同梱部材の組立(ワークトップへの取付)
			ビルトイン機器の取付 【注記 1】				□	ビルトイン機器のキッチン本体への組込作業
設置後工事	2 3 4 5	電気 管 ガス 管	試運転・完成検査 【注記 4】				□	完成後の試運転、性能確認検査
			ウォールキャビネット照明器具工事			○		事前配線の電源線と照明器具の接続、検査
			電気配線器具の取付			○		スイッチ、コンセント等の電気配線工事
			レンジフードとダクト接続工事			○		建築ダクトとレンジフードの接続、検査
			その他電化機器の工事			○		電化機器と電源線、アースの接続工事
設置後工事	4 5	ガス 管	ガス調理機器のガス配管接続工事				□	ガス調理機器とガス栓との接続工事(資格要)
			給水・給湯配管と水栓の接続工事			○		給水・給湯の一次側と水栓の接続、検査
			給水・給湯配管とオプション機器の接続工事			○		オプション機器と一次側給排水の接続、検査
			建築側排水配管への接続工事			○		キッチン排水配管と建築側排水配管の接続、検査
						○		

※【注記 1】原則、現場支給製品は支給制で取付実施とする
 ※【注記 2】当社製品のみ実施する機会が多い。但し、現場により打合せにて作業範囲を決定する機会がある
 ※【注記 3】給排水配管の仕様や状況により、排水部品の組立作業範囲を打合せにて決定する
 ※【注記 4】製品の完成検査、試運転は、工事完了後に行う機会が多い。但し、原則、商品取付完了時に検査、試運転が可能な範囲のみキッチン設置者が実施する



■必ずご確認ください。

・天井高さ、吊戸棚・レンジフード取付高さをご確認ください。

・〈 〉内寸法は参考寸法です。

■設備図の見方、表示記号について

・寸法はキッチンパネル厚みとクリア寸法を含んでいません。

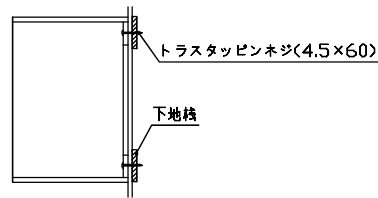
・KP：キッチンパネル

■吊戸棚取付注意事項

●吊戸棚の取付は、必ず商品同梱の専用ネジ

〈トラスタッピンネジ4.5×60〉を使用してください。

●固定下地は固定位置を中心に幅100mm以上、厚み12mm以上の十分な強度を持つ合板をお願いします。



■必ずお読みください

1)以下の工事・部材は別途ご用意ください。

・周囲躯体、仕上げ、取付用下地工事

・ダクト工事、壁面開口、屋外化粧カバー取付等

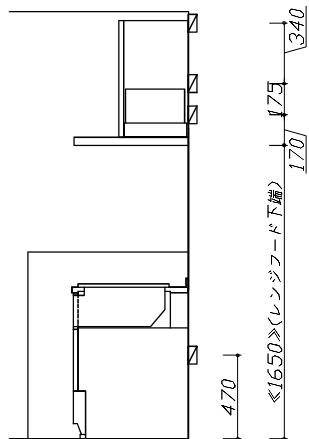
・給排水配管、電気配線、ガス配管及び接続工事

2)本体の取付以外の関連工事は法的有資格者による工事が必要になります。

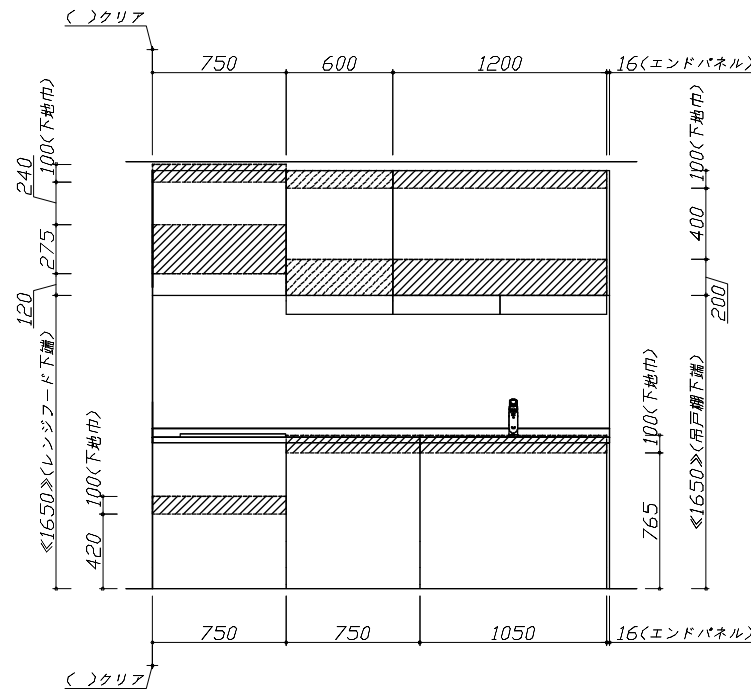
・大工工事、電気工事、ガス配管工事、管工事、建具工事等

3)キッチンパネルを設置する壁面下地は

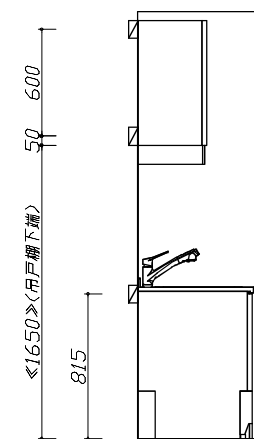
プラスターボード仕上げをお願いします。



固定下地位置



固定下地位置



固定下地位置

Takara standard
タカラスタンダード株式会社

現場名称： 三重-伊勢SR SK4様邸

現場番号： C2700265

伊勢ショールーム

ホーローシステムキッチン LEMURE レミュー

プラン番号： 5906C-2212-0145T

担当営業：

下地図 1

作成日： 2022年12月27日

担当アドバイザー：

縮尺： 1 / 30

縮尺：A3サイズ等倍

■必ずご確認ください。

- ・天井高さ、吊戸棚・レンジフード取付高さをご確認ください。
- ・<>内寸法は参考寸法です。

■設備図の見方、表示記号について

- ・寸法はキッチンパネル厚みとクリア寸法を含んでいません。
- ・KP:キッチンパネル

■設備記号

記号	記号の意味	記号	記号の意味
○	給水位置	⊖	コンセント位置
●	給湯位置	⊖E	7-ス付コンセント位置
⊙	排水位置	⊖ET	7-スターミナル付コンセント位置
⊕	ガス配管位置	∩	電源取出位置
⊙	電源位置		

□ : 点検口

■必ずお読みください

1)以下の工事・部材は別途ご用意ください。

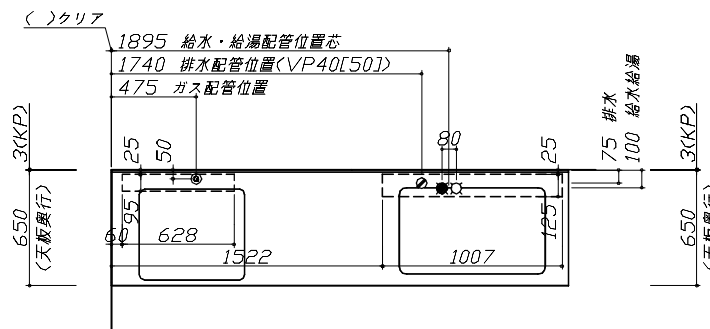
- ・周囲躯体、仕上げ、取付用下地工事
- ・ダクト工事、壁面開口、屋外化粧カバー取付等
- ・給排水配管、電気配線、ガス配管及び接続工事

2)本体の取付以外の関連工事は法的有資格者による工事がになります。

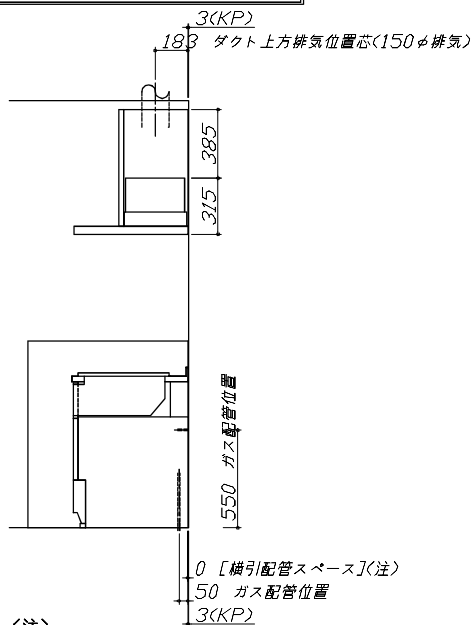
- ・大工工事、電気工事、ガス配管工事、管工事、建具工事等

■機器類電源詳細

1	レンジフード用電源	15A-125V 埋込コンセント 消費電力145W	⊖
2	747ラック照明用電源	100V(2芯)・コード必要長さ1m	∩

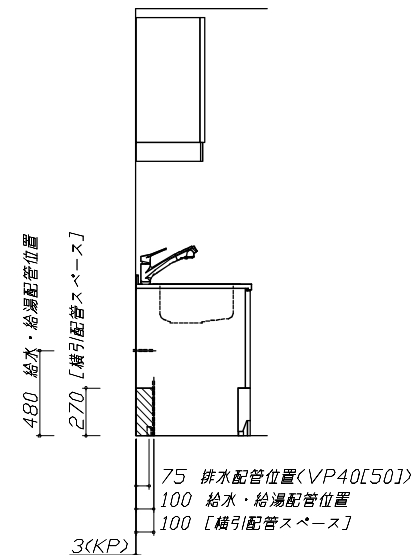
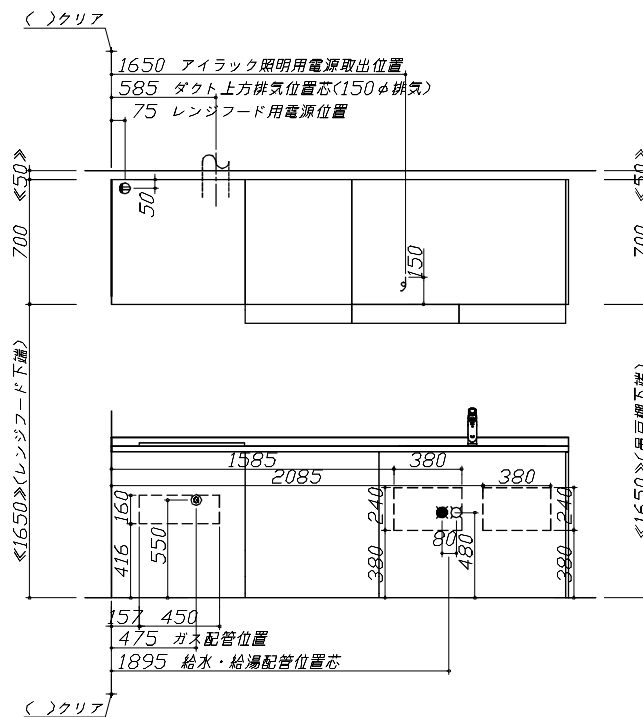


※ダクト配管可能範囲は詳細図参照



<注>

たっぷり収納タイプ
横引配管スペース無し



Takara standard

タカラスタンダード株式会社

現場名称: 三重-伊勢SR SK4様邸

現場番号: C2700265

伊勢ショールーム

ホーローシステムキッチン LEMURE レミュー

プラン番号: 5906C-2212-0145T

担当営業 :

設備図 1

作成日: 2022年12月27日

担当アドバイザー:

縮尺: 1 / 30

縮尺: A3サイズ等倍

ユーティリティーシンクE給水排水配管例図

給水給湯壁出し配管の場合
止水栓位置にアングル止水栓を取り付けてください。
(止水栓は別途)

管工事

レンジフード詳細図

<VRAT-752 R排気> ホーロー前面パネルタイプ

後方および左右排気口位置はVM丸が外金具L使用時の寸法です。
アルミダクト使用時の排気位置はダクト配管可能範囲を参照ください。
実際の排気用接続製品の開口部寸法はφ148です。

消費電力: 145W

横引配管有効寸法 詳細図

【調理キャビネット】

▨ : 配管スペース

足元スライドたっぷり収納タイプ

*横引配管スペースなし

ガス配管例図

<TN72AV60C■>
*■にはトッププレートカバーが入ります。

ガス配管工事

レンジフード詳細図 ダクト配管可能範囲

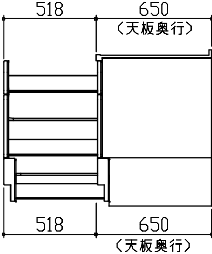
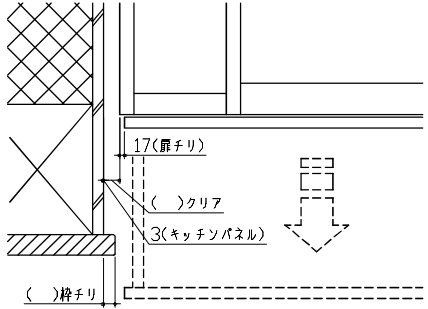
<VRAT 風圧シャッター R排気> 管工事

注)

- 本図はアルミダクトφ150を使用した場合の配管可能範囲である。
- 断熱材を取付ける場合は厚みを考慮すること。
- リフォーム時など、既設の壁排気口を利用する場合、P変換アタッチメント(別売)を使用すること。

キャビネット引出寸法 詳細図

【シンクキャビネット】

<p>キャビネット引出寸法 詳細図</p> <p>【調理キャビネット】</p> 	<p>エンド取り合い詳細図</p> <p>【キッチン本体 左側】</p>  <p>■留意事項 引出しを開けたときにドア枠・窓枠・巾木と干渉しないようクリアを確保してください。</p>	
<p>キャビネット引出寸法 詳細図</p> <p>【コンロキャビネット】</p> 