

ぴったりサイズ木製システムキッチン 御見積書

御名前 三重-伊勢SR SK6 様

業者 様

商品名 Refit リフィット

商品
御見積金額 **¥1,063,000 (税込 ¥1,169,300)**

()内の価格は税込価格<税率10%>を表示しています。

《参考》別途 商品組付費 **¥88,000 (税込 ¥96,800)**

- ※ 商品御見積金額には商品組付費は含まれておりません。
- ※ 商品組付費は現場の状況により変動する事があります。
又、給水・給湯・ガス・ダクト・電気等の接続工事は含まれておりません。

作成日 2020年1月19日
プラン番号 5906C-2001-0107T
現場番号 A6808183

タカラスタANDARD株式会社
◆伊勢ショールーム
三重県伊勢市御園町新開874-3

TEL 0596-31-1161 / FAX 0596-31-1166

◆三重支店

TEL 059-234-5711 / FAX 059-234-9203

担当営業	担当アドバイザー	プラン作成者
		R2/2月展示

◆ 御見積仕様

《キッチン》

キッチン本体サイズ I型255cm
天板高さ 80cm
扉カラー ウッドミディアム
引手 パー引手(ブラック)
キッチンパネル トラバーチンホワイト
ワークトップ材質 人造大理石
カラー シャイングレー
水栓 シングルレバー水栓
食器洗い乾燥機 シンク横設置間口45cmタイプ
加熱機器 IHヒーター
レンジ機器 なし
ガス種 LPG
周波数 60Hz

◆ 御確認事項

◆ 備考

プライス表示価格 ¥994,000-

--	--

御名前 三重-伊勢SR SK6

様

現場番号	A6808183	プラン番号	5906C-2001-0107T	作成日	2020/1/19
------	----------	-------	------------------	-----	-----------

御見積明細 キッチン

NO	商品名	仕様	品番	数量	単価	金額
1	人造大理石ワークトップ	Zシンク(小物置き)	MKIQ255 GARD-N	1	67,400	67,400
2	シンクキャビネット	足スラ、ソフト、ホーロー底板有、うちにもHT、かくせるHB、見切り無	F-RMVM105U-HEAP7-D	1	93,300	93,300
3	食器洗い乾燥機	引出し式(シルバー色)、深型	EW-45RD1ST	1	144,000	144,000
	食器洗い乾燥機用前面パネル	扉同色、深型用	P-DWP45D (AP7-)	1	3,000	3,000
4	調理台キャビネット	深型食洗用、足元スライド、ソフトクロス、ホーロー底板有	F-WDVB045 -HEAP7-)	1	20,500	20,500
5	調理台キャビネット	足スラ3段引出、ソフトクロス、ホーロー底板有、見切り無	F-TFVB030 -HEAP7-D	1	30,500	30,500
6	コンロ用キャビネット	足元スライド、ソフトクロス、ホーロー底板有、見切り有	F-KJVB075 L-HEAP7-D-2	1	39,500	39,500
7	水栓	エコタイプシングルレバー水栓	KM5011TTKE	1	15,000	15,000
8	電気加熱機器	IHヒーター両面焼き(シルバー色)	HTB-TS100MHF	1	239,000	239,000
【ベースキャビネット小計】				9		652,200
9	ウォールキャビネット	扉手掛	W-M A045 R (AP7-Y-D	1	13,400	13,400
10	ウォールキャビネット	レンジフード横タイプ、扉手掛	W-M A045ZR (AP7-Y-D	1	13,400	13,400
11	電動昇降吊戸棚	収納タイプ	KEL-C090S36	1	128,000	128,000
12	レンジフード(本体)	シロッコファン	VYA-751ADR(BK)	1	142,000	142,000
	前幕板	高さ70cmタイプ、ブラック色	VZF-7665(BK)	1	10,000	10,000
	レンジフード別売部品	前幕板取付金具	VYAマクイタナグセットW75H700	1	3,000	3,000
13	リモコン		RMC-06T	1	3,800	3,800
14	エンドパネル	ベースキャビネット用、H80・85用	EP-XHN85 (AP7-)	1	15,000	15,000
15	エンドパネル	ウォールキャビネット・電動昇降吊戸棚用	EP-WB (AP7-)	1	8,000	8,000
16	水切りネット	Zシンク用	ミズキリネット Z(A)	1	3,000	3,000
17	どこでもラック(スクエアタイプ)	マルチホルダー、ホワイト	MGSK マルチホルダ (W	1	1,700	1,700
18	どこでもラック	レードル掛け	MGSK レードルカケ (W	1	1,700	1,700
19	間仕切り名人	Hタイプ、間口45・60cm用	MGマジキリJ HL 1	1	3,400	3,400
20	排水トラップセット		STラップMSK-J	1	1,700	1,700
21	扉裏ホルダー		トビウラホルダー-MSK	1	1,000	1,000
22	水栓別売部品	逆止弁	ギャクシベンKM346M	1	1,900	1,900
23	天板オプション		ジャバラセット	1	600	600
キッチン合計				26		¥1,003,800

御名前 三重-伊勢SR SK6 様

現場番号	A6808183	プラン番号	5906C-2001-0107T	作成日	2020/1/19
------	----------	-------	------------------	-----	-----------

御見積明細 キッチンパネル

NO	商品名	仕様	品番	数量	単価	金額
1	ホーローキッチンパネルPタイプ	フロントパネル135	PZFN-135 (QTW)	2	13,400	26,800
2	ホーローキッチンパネルPタイプ	サイドパネル	PZS-90 (QTW)	1	23,900	23,900
3	KP用エッジセット	樹脂製	KPエッジセットJ (PG)-2	1	2,800	2,800
4	パネル施工キット	シリコン色(グレー)	パネルセコウキットS(G)-1	1	5,700	5,700
キッチンパネル合計				5		¥59,200

商品総合計	31	¥1,063,000
-------	----	------------

※ 御見積明細の価格には消費税は含まれておりません。別途消費税が必要となります。

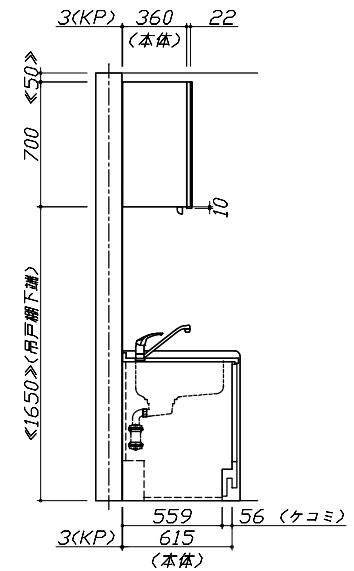
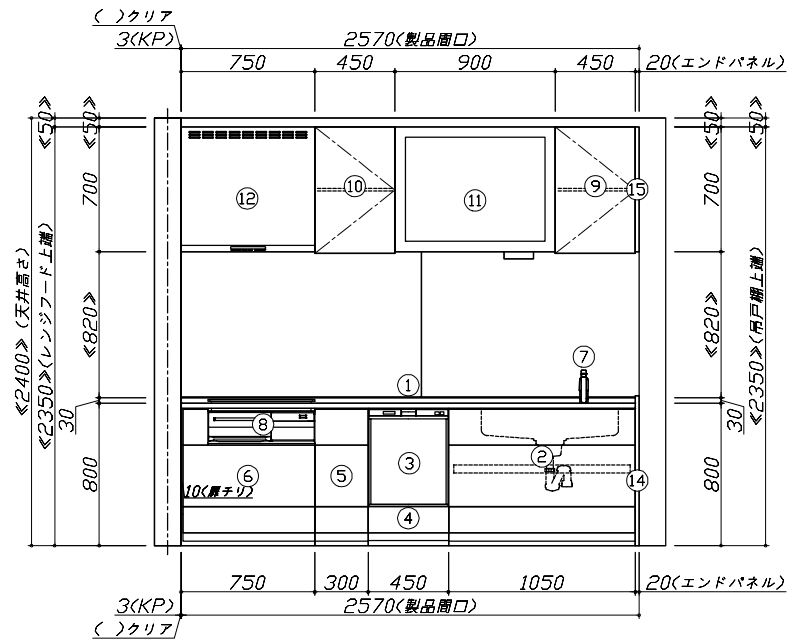
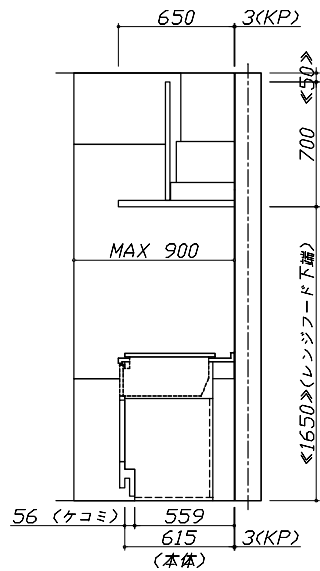
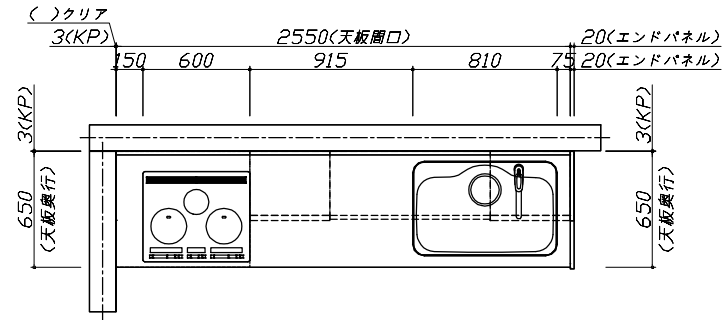
《参考》別途 商品組付費

キッチン商品組付費 ¥54,000 (税込 ¥59,400)
 キッチンパネル商品組付費 ¥34,000 (税込 ¥37,400)

※ 商品組付費は現場の状況により変動する事があります。又、給水・給湯・ガス・ダクト・電気等の接続工事は含まれておりません。

()内の価格は税込価格<税率10%>を表示しています。

- 必ずご確認ください。
 - ・天井高さ、吊戸棚・レンジフード取付高さをご確認ください。
 - ・《 》内寸法は参考寸法です。
- 表示記号について
 - ・KP：キッチンパネル



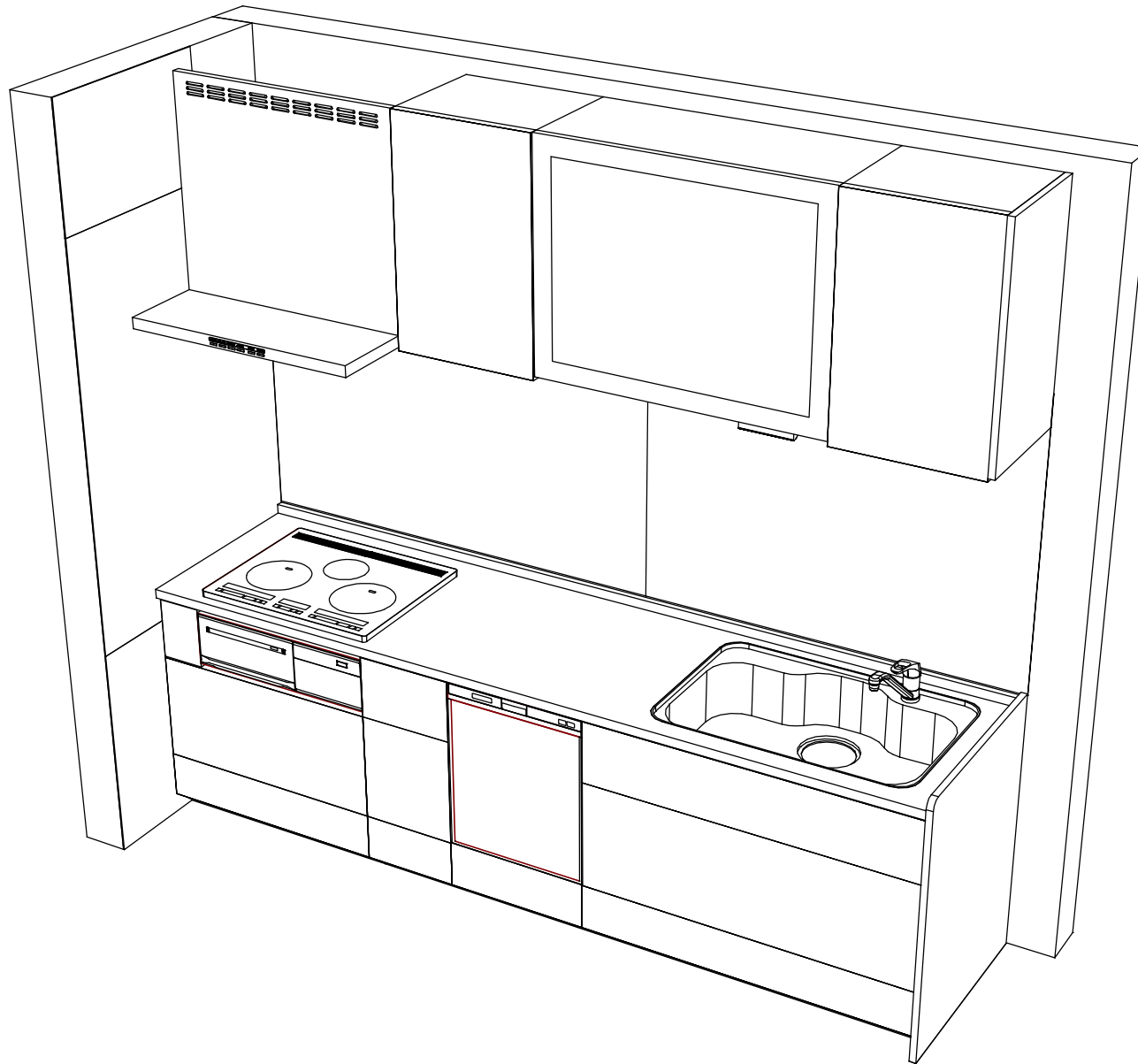
Takara standard
タカラスタンダード株式会社

現場名称：三重-伊勢SR SK6様邸
現場番号：A6808183
伊勢ショールーム

ぴったりサイズ木製システムキッチン Refit リフィット
プラン番号：5906C-2001-0107T
担当営業：

姿図 1
縮尺：1 / 30
作成日：2020年1月19日
担当アドバイザー：

縮尺：A3サイズ等倍



Takara standard
 タカラスタンダード株式会社

現場名称： 三重-伊勢SR SK6様邸
 現場番号： A6808183
 伊勢ショールーム

ぴったりサイズ木製システムキッチン Refit リフィット
 プラン番号： 5906C-2001-0107T
 担当営業：

姿図 2
 作成日： 2020年1月19日
 担当アドバイザー：

縮尺： 1 / 30

縮尺：A3サイズ等倍