

ホーローシステムキッチン 御見積書

御名前 三重-伊勢SR SK7 様

業者 様

商品名 Treasia トレーシア

商品御見積金額 **¥898,700 (税込 ¥988,570)**

()内の価格は税込価格<税率10%>を表示しています。

《参考》別途 商品組付費 **¥112,000 (税込 ¥123,200)**

- ※ 商品御見積金額には商品組付費は含まれておりません。
- ※ 商品組付費には配送・搬入・商品組付等の費用を含んでいます。
- ※ 商品組付費は現場の状況により変動する事があります。
又、給水・給湯・ガス・ダクト・電気等の接続工事は含まれておりません。

◆ 御見積仕様

《キッチン》

奥行	奥行65cm
キッチン本体サイズ	I型255cm
天板高さ	85cm
扉カラー	フローラルアイボリー・シルバーモール
キッチンパネル	HDタイプ:エルクホワイト
引手タイプ	レール引手タイプ
ワークトップ材質	アクリル人造大理石
カラー	ソリッドホワイト
水栓	ハンドシャワー水栓
食器洗い乾燥機	なし
加熱機器	60cmホーロートップガスコンロ
レンジ機器	なし
ガス種	未定
周波数	未定

◆ 御確認事項

作成日 2023年10月31日
プラン番号 5906C-2310-0151T
現場番号 C3063473

タカラスタANDARD株式会社
◆伊勢ショールーム
三重県伊勢市御園町新開874-3

TEL 0596-31-1161 / FAX 0596-31-1166
◆三重支店
TEL 059-234-5711 / FAX 059-234-9203

担当営業	担当アドバイザー	プラン作成者
		R3年展示

◆ 備考

御名前 三重-伊勢SR SK7

様

現場番号	C3063473	プラン番号	5906C-2310-0151T	作成日	2023/10/31
------	----------	-------	------------------	-----	------------

御見積明細 キッチン

NO	商品名	仕様	品番	数量	単価	金額
1	人造大理石ワークトップ	アクリル人造大理石シンク(ホワイト)	AOIH255 TALS	1	168,500	168,500
2	シンクキャビネット	足元スライド	F-RNVM105K-5(VSIVF	1	126,000	126,000
3	調理台キャビネット	足元スライド(3段引出し)	F-TFVZ075 -5(VSIVF	1	89,000	89,000
4	コンロ用キャビネット	足元スライド	F-KTVZ075 R5(VSIVF	1	82,000	82,000
5	水栓	ハンドシャワー水栓	KM5021TTK	1	35,500	35,500
6	ガス加熱機器(ホーロートップ)	片面焼き、シルバー	TN36AV60	1	54,500	54,500
【ベースキャビネット小計】				6		555,500
7	ウォールキャビネット	大型不燃吊戸、耐震ラッチ付	W-M A165FRP(VSIVF-D	1	57,500	57,500
8	レンジフード(本体)	シロッコファン、ステンレス、加熱機器連動	VRAS-E902ADRN	1	126,500	126,500
	レンジフード用前面パネル	扉同色	VZP-90-655HN(SI)	1	8,000	8,000
9	リモコン		RHリモコン-2	1	2,000	2,000
10	見切り対応フィラー	ウォールキャビネット用、ホワイト	ミキRW10(W)	1	1,000	1,000
11	見切り対応フィラー	レンジフード用、シルバー	ミキRW10F(V)	1	1,500	1,500
12	見切り対応フィラー	下台用、ホワイト	ミキリタ10H(W)	2	700	1,400
13	前台輪カバー		P-DC105 -5(W)	1	4,000	4,000
14	前台輪カバー		P-DC075 -5(W)	2	3,500	7,000
15	どこでもラック(スクエアタイプ)	マルチラック、ホワイト	MGSK コモノイレ (W	1	1,700	1,700
16	どこでもラック(スクエアタイプ)	小物置きM、ホワイト	MGSK コモノオキ (W	2	1,700	3,400
17	どこでもラック(スクエアタイプ)	小物置きL+フック、チャコールグレー	MGSK コモノフックL (CG	1	3,900	3,900
18	どこでもラック(スクエアタイプ)	タオルハンガーS、チャコールグレー	MGSK タオルハンガー-S (CG	2	1,100	2,200
	どこでもラック(スクエアタイプ)	アタッチメント(小物トレイ)	MGAK コモノトレイ-15S (W	2	400	800
19	どこでもラック(スクエアタイプ)	タオルハンガーS、ホワイト	MGSK タオルハンガー-S (W	2	1,100	2,200
	どこでもラック(スクエアタイプ)	アタッチメント(小物トレイ)	MGAK コモノトレイ-15S (W	1	400	400
20	どこでもラック	まな板立て	MGSK マナイタテン (W	1	1,700	1,700
21	間仕切り名人	Tタイプ、間口45・60cm用	MGマジキRP TL 1	2	3,900	7,800
22	間仕切り名人	Tタイプ、かくせるラック併設用	MGマジキRP TC 1	1	3,900	3,900
23	施工部材		シリコン(クリア2)	1	1,000	1,000
24	施工部材		シリコン(ホワイト2)	1	1,000	1,000
キッチン合計				34		¥794,400

御名前 三重-伊勢SR SK7 様

現場番号	C3063473	プラン番号	5906C-2310-0151T	作成日	2023/10/31
------	----------	-------	------------------	-----	------------

御見積明細 キッチンパネル

NO	商品名	仕様	品番	数量	単価	金額
1	ホーローキッチンパネルHDタイプ	フロントパネル135、エルムホワイト	PZFN-135 (QKW)	2	17,500	35,000
2	ホーローキッチンパネルHDタイプ	サイドパネル、エルムホワイト	PZS-90 (QKW)	2	30,400	60,800
3	KP用エッジセット	樹脂製、ホワイト	KPエッジセットJ (MW)-2	1	2,800	2,800
4	パネル施工キット	シリコン色(ホワイト)	パネルセコウキットS(W)-1	1	5,700	5,700
キッチンパネル合計				6		¥104,300

商品総合計	40	¥898,700
-------	----	----------

※ 御見積明細の価格には消費税は含まれておりません。別途消費税が必要となります。

《参考》別途 商品組付費

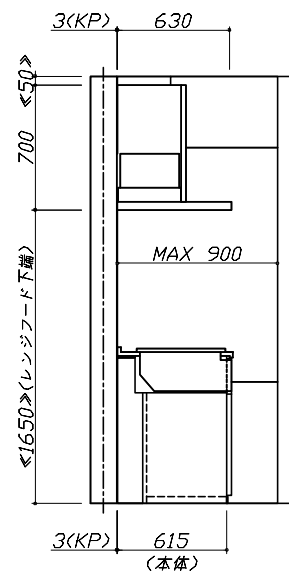
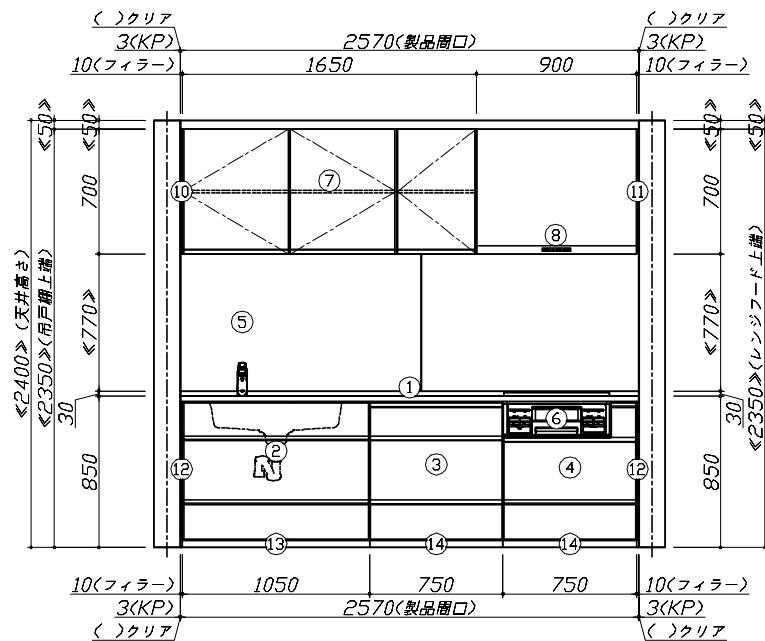
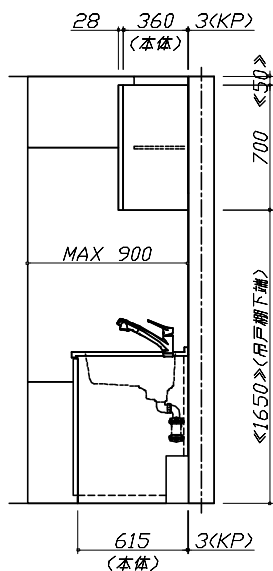
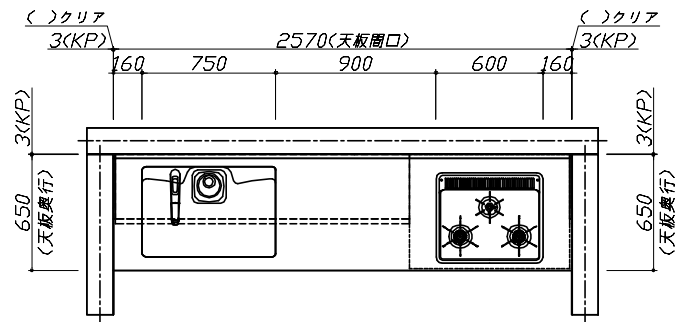
キッチン商品組付費 ¥78,000 (税込 ¥85,800)

キッチンパネル商品組付費 ¥34,000 (税込 ¥37,400)

※ 商品組付費は現場の状況により変動する事があります。又、給水・給湯・ガス・ダクト・電気等の接続工事は含まれておりません。

()内の価格は税込価格<税率10%>を表示しています。

- 必ずご確認ください。
- ・天井高さ、吊戸棚・レンジフード取付高さをご確認ください。
- ・〈 〉内寸法は参考寸法です。
- 表示記号について
- ・KP：キッチンパネル



Takara standard
タカラスタンダード株式会社

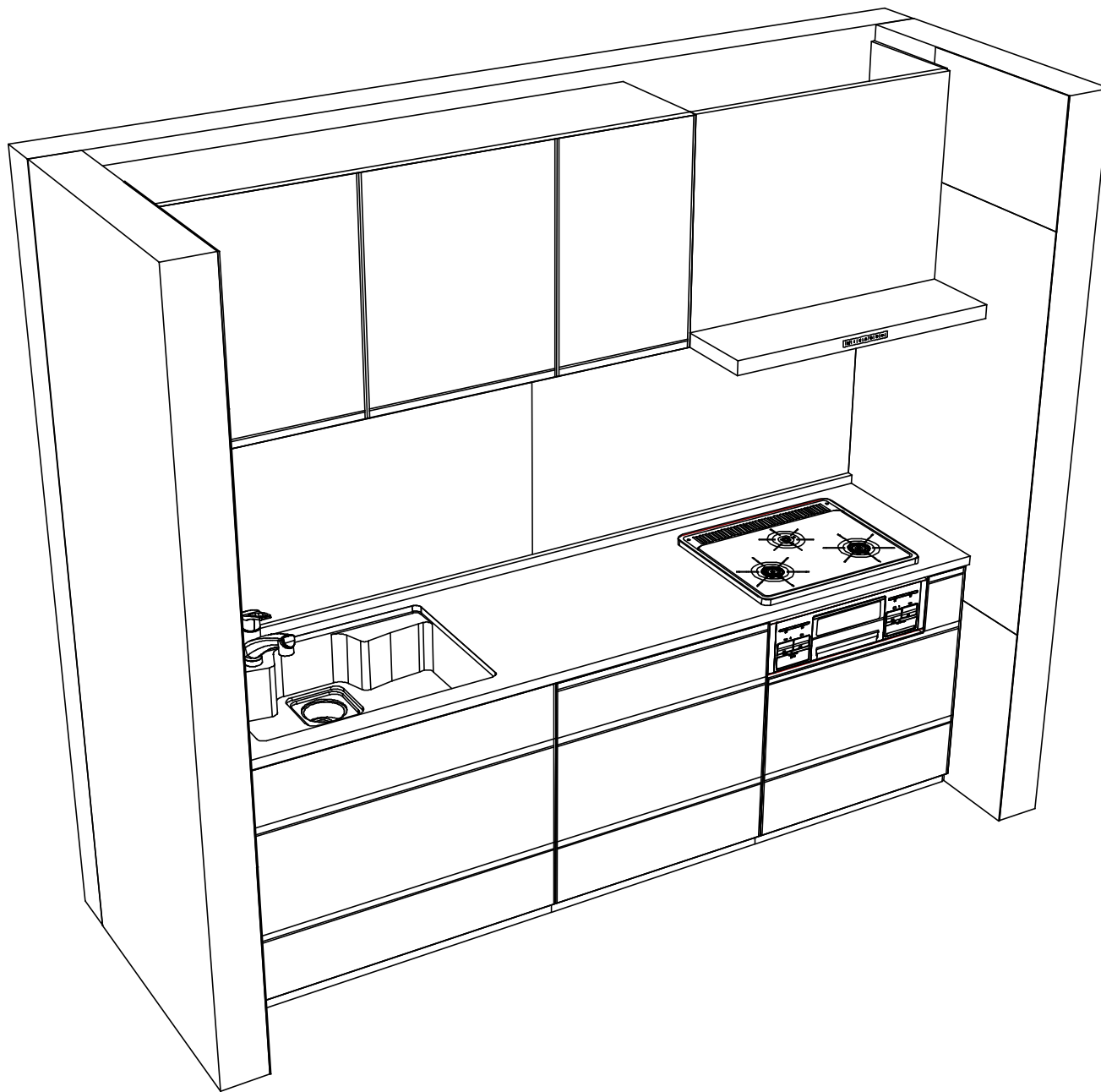
現場名称： 三重-伊勢SR SK7様邸
現場番号： C3063473
伊勢ショールーム

ホーローシステムキッチン Treasla トレーシア
プラン番号： 5906C-2310-0151T
担当営業：

姿図 1
作成日： 2023年10月31日
担当アドバイザー：

縮尺： 1 / 30

縮尺： A3サイズ等倍



Takara standard
 タカラスタンダード株式会社

現場名称： 三重-伊勢SR SK7様邸
 現場番号： C3063473
 伊勢ショールーム

ホーローシステムキッチン Treasia トレーシア
 プラン番号： 5906C-2310-0151T
 担当営業：

姿図 2
 作成日： 2023年10月31日
 担当アドバイザー：

縮尺： 1 / 30

縮尺：A3サイズ等倍

■商品仕様概要

商品仕様	商品シリーズ	ホーローシステムキッチン TREASIA トレーシア		
	タイプ	足元スライドタイプ		
	扉カラー	ホワイト・シルバー		
	引手種類	レール引手タイプ		
	天板形状・開口	I型255cm		
	奥行	奥行65cm		
	天板高さ	85cm		
	キッチンパネル	有		
	キッチンパネルカラー	HDタフ・2M仕上げ		
見切り・エッジ材	樹脂製			

■商品仕様書（キッチン側）

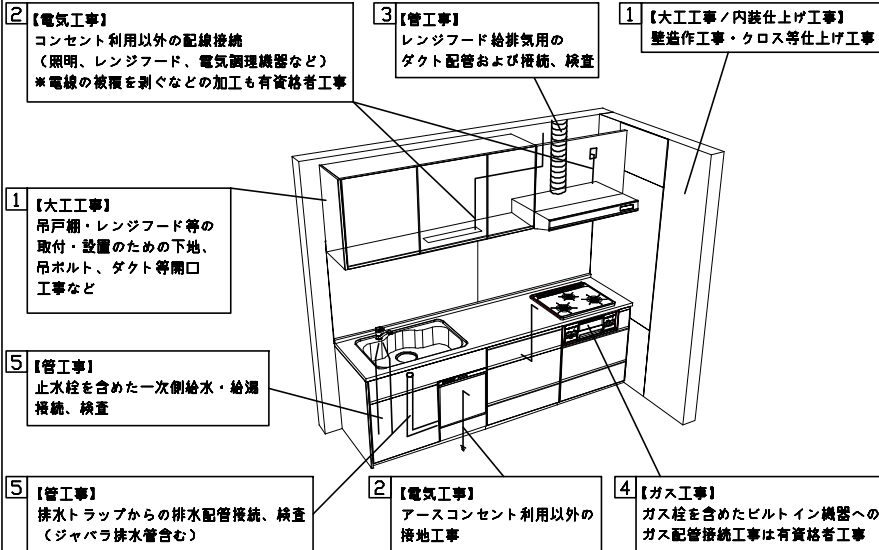
品目	仕様			備考	
天板	材質	アクリル人造大理石	色	ソリッドホワイト	
	シンク	アクリル人造大理石シンク	色	ホワイト	
	部品	-			
		-			
		-			
-					
下台	本体	ホーロー製	色	ホワイト	
	底板	ホーロー製		※一部木製を使用する箇所あり	
	引出し	ホーロー製		※一部木製を使用する箇所あり	
	レール・丁香	ソフトクローズレール			
	部品(標準)	かくせるホーローボックス			
	部品(オプション1)	-			
	部品(オプション2)	-			
設備仕様(下台)	水栓1	KM5021TTK			
	水栓2	-			
	食器洗い乾燥機	-			
	加熱機器(本体)	TN36AV60	色	シルバー	
	加熱機器(トッププレート)	ホーロートップ	色	ブラック	
	加熱機器(レンジ)	-			
吊戸棚	本体	化粧ボード	色	ホワイト	
	耐震ラッチ	有			
	部品	棚板			
レンジフード	品名	VRAS-E902ADRN	色	ステンレス	
	ファン仕様	シロッコファン(排気タイプ)		125V-15A(2芯コンセント)	
	部品	-			
		-			
-		RHリコー2			
設備仕様(上台)	照明ユニット	-			
	アイラック	-			
	電動昇降吊戸棚	-			
	昇降棚	-			
エンドパネル	材質	-			
	-				
	-				
天井幕板	品名	-			

■商品仕様書（周辺収納側）

品目	仕様		備考
周辺仕様	周辺扉カラー	-	
	周辺引手タイプ	-	
	キッチンパネル	-	
ツールユニット	本体	-	
	底板	-	
	引出し	-	
	レール	-	
	丁香	-	
カウンターユニット	耐震ラッチ	-	
	部品	-	
	本体	-	
	底板	-	
家電収納	レール	-	
	丁香	-	
	本体	-	
周辺カウンター	部品	-	
	材質	-	
吊戸棚	本体	-	
	耐震ラッチ	-	
	部品	-	
設備仕様(上台)	アイラック	-	
エンドパネル	材質	-	
天井幕板	品名	-	

基本工事区分について

本説明書は、キッチンの本体組立・設置と関連工事（建設工事）である 大工工事、電気工事、ガス配管工事、管工事（給排水）などと区別して説明しています。
 建設工事は関連する法令・規定に従って法的有資格者による工事が必要になります。
 流通業者様からの発注で下請けとして本体の「取付・設置」を行う場合は、建設工事部分とキッチン本体「取付・設置」を区別して行ってください。
 設置前工事、設置後工事の一部でも含む場合は、建設工事となります。



■システムキッチン 工事区分

参考：キッチン・バス工業会『工事区分ガイドライン』

工事区分	部位 (図)	業種区分	作業名称 (区分)	建設工事			建設工事外	作業内容	
				大工工事	管工事	電気工事	設備・ガス機器設置		キッチン取付
設置前工事	1 3	大工管	外壁の開口工事	○	○			レンジフードのダクト用の建築壁の穴あけ工事	
			建築壁の下地処理工事	○				ウォールキャビネット等の取付のための壁下地処理工事	
			薄板取付壁下地処理工事	○				天井・壁等の薄板等取付のための下地処理工事	
			アンカー、吊ボルト工事	○				吊戸棚、レンジフード等のアンカー、吊ボルト工事	
			換気機器用ダクトの関連工事		○	○		建築物の事前ダクト配管等の工事	
	2	電気	キッチンパネル下地処理工事	○				キッチンパネルを貼るための建築壁の下地処理工事	
			レンジフードの電気工事			○		建築の屋内配線と配線器具（コンセント）工事	
			IH調理機器の電気工事			○		IH調理機器専用の200Vの事前電気工事	
			ウォールキャビネット部分の電気工事			○		照明器具等の電気工事	
			電動昇降吊戸棚の電気工事			○		電動昇降吊戸棚の専用電源・アース工事	
4 5	ガス 管	食器洗い乾燥機の電源・アース工事			○		食器洗い乾燥機の専用電源・アース工事		
		ガス調理機器のガス配管工事		○			ガス調理機器用の事前ガス配管工事		
		排水配管の立上げ工事		○			キッチン排水用の所定位置への排水配管立上げ工事		
		給水・給湯配管の立上げ工事		○			キッチン専用の所定位置への給水給湯配管立上げ工事		
		食器洗い乾燥機の給排水配管工事		○			食器洗い乾燥機の専用給水(給湯)・排水配管前工事		
システムキッチン 本体取付・設置	建設工事 外区分	キッチンパネルの取付 【注記 1】				□	製品を加工して建築下地へ取付		
		製品間のシリコン充填 【注記 2】				□	製品間の隙間を仕上げる処理作業		
		レンジフードの取付 【注記 1】				□	本体及び化粧パネルを取付ける作業		
		ウォールキャビネットの取付				□	ウォールキャビネットを取付ける作業		
		電動昇降吊戸棚の取付				□	電動昇降吊戸棚を取付ける作業		
		ベースキャビネット・ワークトップの取付				□	ベースキャビネット・ワークトップの組立・調整して設置する作業		
		排水部品の組立 【注記 3】				□	排水部品とシンクの組立		
		水栓類の組立・ワークトップへの取付 【注記 1】				□	水栓、浄水器同部材の組立（ワークトップへの取付）		
		ビルトイン機器の取付 【注記 1】				□	ビルトイン機器のキッチン本体への組込作業		
		試運転・完成検査 【注記 4】				□	完成後の試運転、性能確認検査		
設置後工事	2 3 4 5	電気 管	ウォールキャビネット照明器具工事			○		事前配線の電源線と照明器具の接続、検査	
			電気配線器具の取付			○		スイッチ、コンセント等の電気配線工事	
			レンジフードとダクト接続工事			○		建築ダクトとレンジフードの接続、検査	
		4 5	ガス 管	その他電化機器の工事			○		電化機器と電源線、アースの接続工事
				ガス調理機器のガス配管接続工事			□		ガス調理機器とガス栓との接続工事（資格要）
			給水・給湯配管と水栓の接続工事			○		給水・給湯の一次側と水栓の接続、検査	
			給水・給湯配管とオプション機器の接続工事			○		オプション機器と一次側給排水の接続、検査	
			建築側排水配管への接続工事			○		キッチン排水配管と建築側排水配管の接続、検査	

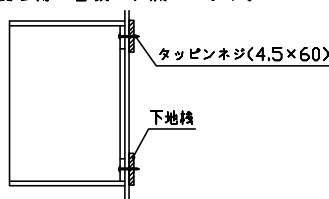
- ※【注記 1】 原則、現場支給製品は支給側で取付実施とする
- ※【注記 2】 当社製品間のみ実施する場合があります。但し、現場により打合せにて作業範囲を決定する場合があります
- ※【注記 3】 給排水配管の仕様や状況により、排水部品の組立作業範囲を打合せにて決定する
- ※【注記 4】 製品の完成検査、試運転は、工事完成後に行う場合が多い。但し、原則、商品取付完了時に検査、試運転が可能な範囲のみキッチン設置者が実施する

■必ずご確認ください。

- ・天井高さ、吊戸棚・レンジフード取付高さをご確認ください。
- ・〈 〉内寸法は参考寸法です。
- 設備図の見方、表示記号について
- ・寸法はキッチンパネル厚みとクリア寸法を含んでいません。
- ・KP：キッチンパネル

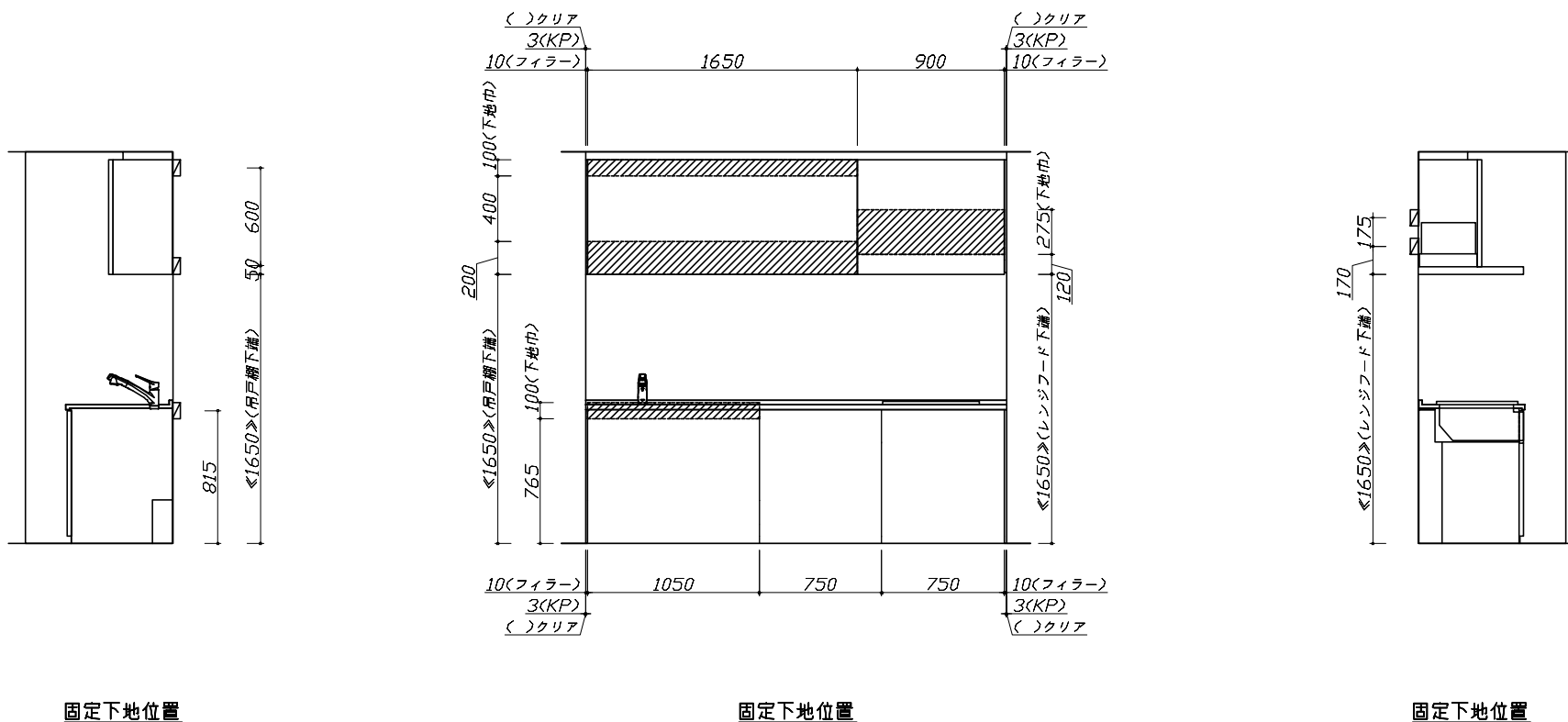
■吊戸棚取付注意事項

- 吊戸棚の取付は、必ず商品同梱の専用ネジ（タッピンネジ4.5×60）を使用してください。
- 固定下地は固定位置を中心に幅100mm以上、厚み12mm以上の十分な強度を持つ合板をお願いします。



■必ずお読みください

- 以下の工事・部材は別途ご用意ください。
 - ・周囲躯体、仕上げ、取付用下地工事
 - ・ダクト工事、壁面開口、屋外化粧カバー取付等
 - ・給排水配管、電気配線、ガス配管及び接続工事
- 本体の取付以外の関連工事は法的有資格者による工事が必要になります。
 - ・大工工事、電気工事、ガス配管工事、管工事、建具工事等
- キッチンパネルを設置する壁面下地は、プラスターボード仕上げをお願いします。



Takara standard
タカラスタンダード株式会社

現場名称： 三重-伊勢SR SK7様邸	ホーローシステムキッチン Treasla トレーシア	下地図 1	縮尺： 1 / 30
現場番号： C3063473	プラン番号： 5906C-2310-0151T	作成日： 2023年10月31日	
伊勢ショールーム	担当営業：	担当アドバイザー：	

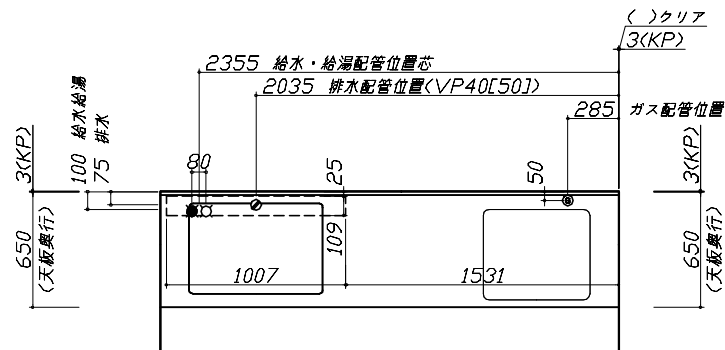
縮尺：A3サイズ等倍

- 必ずご確認ください。
- ・天井高さ、吊戸棚・レンジフード取付高さをご確認ください。
 - ・〈 〉内寸法は参考寸法です。
- 設備図の見方、表示記号について
- ・寸法はキッチンパネル厚みとクリア寸法を含んでいません。
 - ・KP：キッチンパネル

■設備記号

記号	記号の意味	記号	記号の意味
○	給水位置	⊖	コンセント位置
●	給湯位置	⊖E	アース付コンセント位置
⊙	排水位置	⊖ET	アースターミナル付コンセント位置
⊕	ガス配管位置	㍻	電源取出位置
⊖	電源位置		

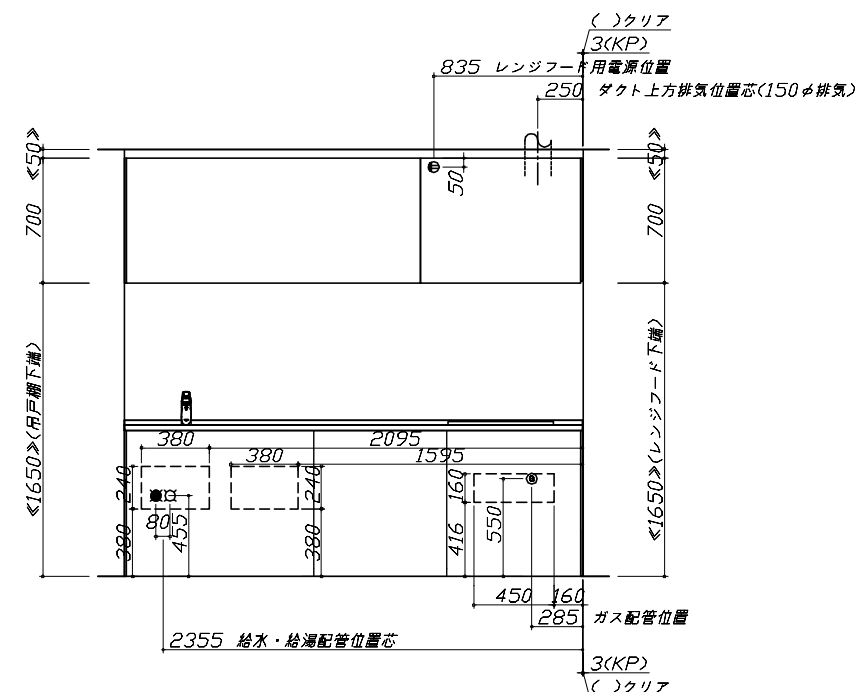
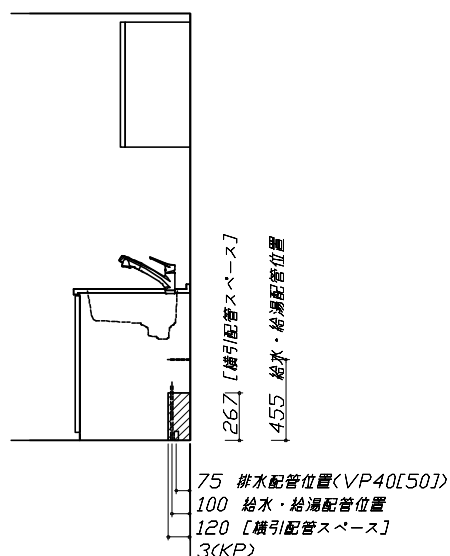
⊖ : 点検口



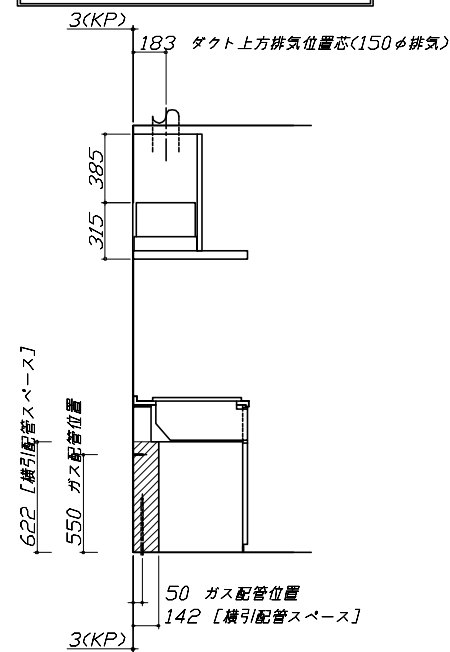
- 必ずお読みください
- 以下の工事・部材は別途ご用意ください。
 - ・周囲躯体、仕上げ、取付用下地工事
 - ・ダクト工事、壁面開口、屋外化粧カバー取付等
 - ・給排水配管、電気配線、ガス配管及び接続工事
 - 本体の取付以外の関連工事は法的有資格者による工事になります。
 - ・大工工事、電気工事、ガス配管工事、管工事、建具工事等

■機器類電源詳細

1	レンジフード用電源	15A-125V 埋込コンセント 消費電力145W	⊖
---	-----------	------------------------------	---



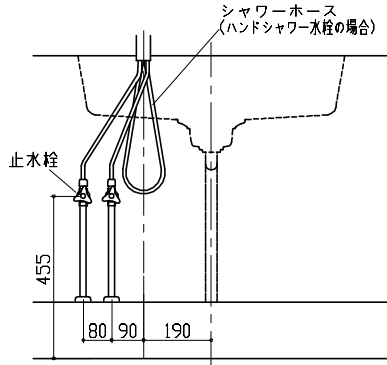
※ダクト配管可能範囲は詳細図参照



人大シンク 給水排水配管例図

給水給湯壁出し配管の場合
止水栓位置にアングル止水栓を取り付けてください。
(止水栓は別途)

管工事

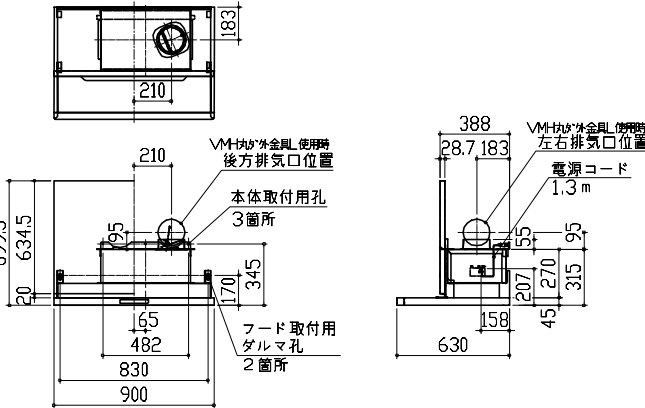


レンジフード詳細図

<VRAS-E902 R排気>

ホーロー前面パネルタイプ

後方および左右排気口位置はVMH丸アケ金具L使用時の寸法です。
アルミダクト使用時の排気位置はダクト配管可能範囲を参照ください。
実際の排気用接続部品の開口寸法はφ148です。



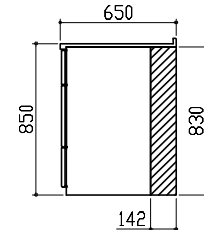
消費電力: 145W

横引配管有効寸法 詳細図

【調理キャビネット】

▨ : 配管スペース

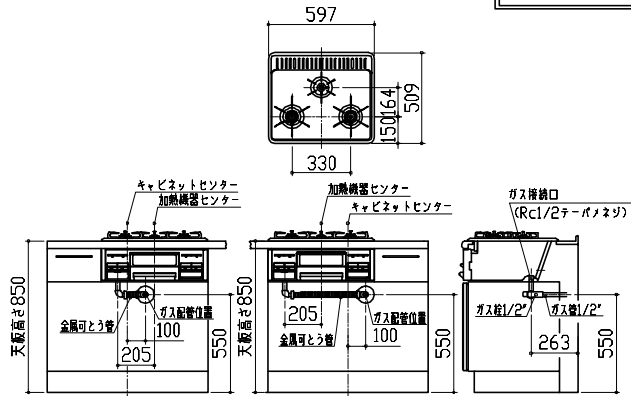
足元スライド標準タイプ



ガス配管例図

<TN36AV60>

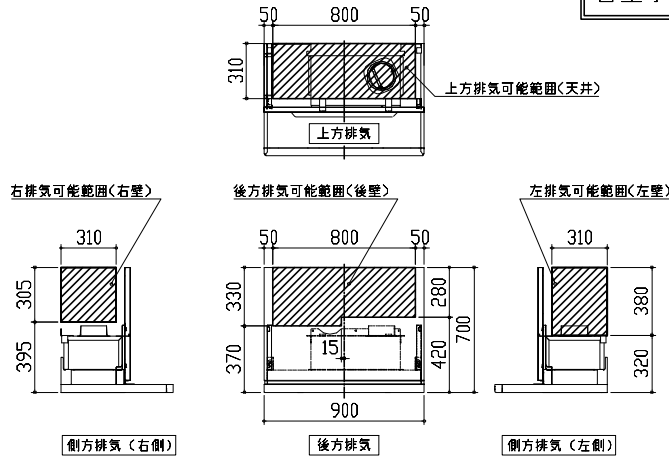
ガス配管工事



レンジフード詳細図 ダクト配管可能範囲

<VRAS 風圧シャッター R排気>

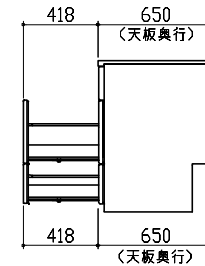
管工事

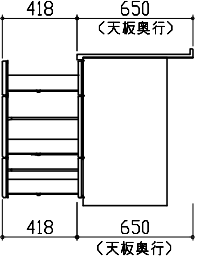
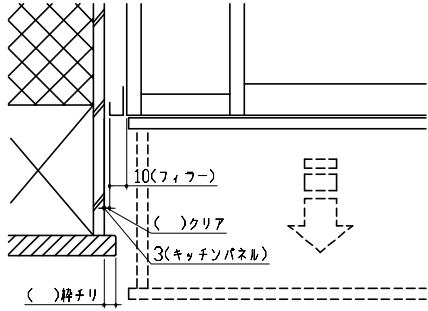
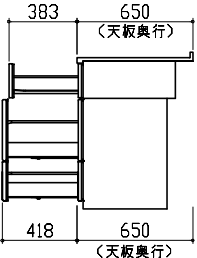
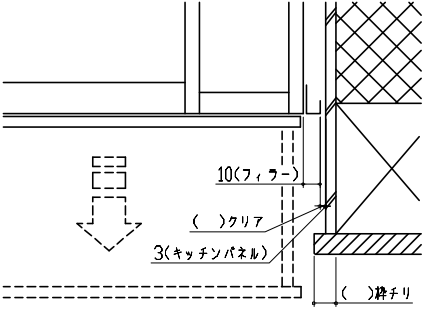


注)
●本図はアルミダクトφ150を使用した場合の配管可能範囲である。
断熱材を取付ける場合は厚みを考慮すること。
●リフォーム時など、既設の壁排気口を利用する場合、P変換アタッチメント(別売)を使用すること。

キャビネット引出寸法 詳細図

【シンクキャビネット】



<p>キャビネット引出寸法 詳細図</p> <p>【調理キャビネット】</p> 	<p>エンド取り合い詳細図</p> <p>【キッチン本体 左側】</p>  <p>■ 留意事項 引出しを開けたときにドア枠・窓枠・巾木と干渉しないようクリアを確保してください。</p>	
<p>キャビネット引出寸法 詳細図</p> <p>【コンロキャビネット】</p> 	<p>エンド取り合い詳細図</p> <p>【キッチン本体 右側】</p>  <p>■ 留意事項 引出しを開けたときにドア枠・窓枠・巾木と干渉しないようクリアを確保してください。</p>	