

ホーローシステムキッチン 御見積書

御名前 三重-伊勢SR SK5 様

業者 様

商品名 LEMURE レミュー

商品御見積金額 **¥1,694,900 (税込 ¥1,864,390)**

()内の価格は税込価格<税率10%>を表示しています。

《参考》別途 商品組付費 **¥157,000 (税込 ¥172,700)**

- ※ 商品御見積金額には商品組付費は含まれておりません。
- ※ 商品組付費には配送・搬入・商品組付等の費用を含んでいます。
- ※ 商品組付費は現場の状況により変動する事があります。
又、給水・給湯・ガス・ダクト・電気等の接続工事は含まれておりません。

◆ 御見積仕様

《キッチン》

キッチン本体サイズ	I型255cm
天板高さ	88cm
扉カラー	ローズウッドホワイト・引手シルバー
キャビネットカラー	ホワイト
キッチンパネル	HDタイプ:ドラマチックホワイト
引手タイプ	レール引手タイプ
ワークトップ材質	アクリル人造大理石
カラー	グレースホワイト
水栓	ハンドシャワー水栓
食器洗い乾燥機	シンク下設置間口45cmタイプ
加熱機器	IHヒーター
レンジ機器	なし
ガス種	未定

◆ 御確認事項

作成日 2024年4月9日
プラン番号 5906C-2404-0046T
現場番号 C3063414

タカラスタンド株式会社
◆伊勢ショールーム
三重県伊勢市御園町新開874-3

TEL 0596-31-1161 / FAX 0596-31-1166

◆三重支店

TEL 059-234-5711 / FAX 059-234-9203

担当営業	担当アドバイザー	プラン作成者
綺麗エリア搭載		R5/9展示

◆ 備考

R6/4: MG小物アルミホーロータイプが廃盤の為プランから抜く
⇒SK⑥のウォルナットグレージュの展示現品プランと一緒に売却



御名前 三重-伊勢SR SK5

様

現場番号	C3063414	プラン番号	5906C-2404-0046T	作成日	2024/4/9
------	----------	-------	------------------	-----	----------

御見積明細 キッチン

NO	商品名	仕様	品番	数量	単価	金額
1	人造大理石ワークトップ	家事らくシンク(ホワイト)	VMIト255 KALW	1	216,000	216,000
2	シンクキャビネット	足元スライド・シンク下食洗、うちにもホーロートレイ、コンセント	F-RRVR105WL5(LXWHNW)	1	266,500	266,500
3	食器洗い乾燥機	引出し式(シルバー色)	EW-45R2SMT	1	111,000	111,000
	食器洗い乾燥機用前面パネル	扉同色	P-DWM45LS (XW N)	1	17,500	17,500
4	調理台キャビネット	足元スライド(3段引出し、ホーローインナーケース)	F-TFVM045VL5(LXWHNW)	1	138,000	138,000
5	コンロ用キャビネット	足元スライド、ミキリ対応	F-KTVM075IR5(LXWHNW)	1	139,000	139,000
6	調理台キャビネット	奥行55cm、オープン	F-TA Y030 -8(LXWHNW)	1	69,000	69,000
7	水栓	エコタイプハンドシャワー水栓	KM5021TTKE	1	36,500	36,500
8	電気加熱機器	IHヒーター両面焼き(シルバー色)	HTB-TS8TNSF	1	252,000	252,000
	【ベースキャビネット小計】			9		1,245,500
9	ウォールキャビネット	耐震ラッチ付	W-M A120 -P(LXWHNW)	1	69,000	69,000
10	ウォールキャビネット	レンジフード横タイプ、耐震ラッチ付	W-M A045ZLP(LXWHNW)	1	35,500	35,500
11	レンジフード(本体)	シロッコファン、ホワイト、加熱機器連動	VRAC-E901ADL(SW)	1	174,000	174,000
	レンジフード用前面パネル	扉同色	VZP-90-655HN(XW)	1	11,000	11,000
12	リモコン		RHリモコン-3	1	2,000	2,000
13	エンドパネル	奥行65cmキャビネット・トール下台用	EP-XN-88 (LXWHN)	1	14,500	14,500
14	エンドパネル	ウォールミドル、電動昇降、VUSVDS用	EP-WM (LXWHN)	1	11,500	11,500
15	台輪スペーサー		P-DS105 -3	1		
16	台輪スペーサー		P-DS073 -3	1		
17	台輪スペーサー		P-DS045 -3	1		
18	間仕切り名人(デラックスタイプ)	ASタイプ	MGマジキリAS240-320	1	5,000	5,000
19	間仕切り名人(デラックスタイプ)	ASタイプ	MGマジキリAS240-520	2	5,000	10,000
20	まな板	家事らくシンク用	マナイタVAE	1	8,500	8,500
21	まな板立て	家事らくシンク用	マナイタテVAE	1	2,500	2,500
22	水切り	家事らくシンク用	ミズキリVAE	1	9,000	9,000
23	水切りネット	家事らくシンク用	ミズキリネットVAE	1	4,500	4,500
24	水切りプレート	家事らくシンク用	ミズキリプレートVAE	1	6,000	6,000
25	前台輪カバー		P-DC105 -8(W)	1	4,000	4,000
26	前台輪カバー		P-DC073 -8(W)	1	3,500	3,500
27	前台輪カバー		P-DC045 -8(W)	1	3,000	3,000
28	施工部材		シリコン(クリア2)	1	1,000	1,000

御名前 三重-伊勢SR SK5

様

現場番号	C3063414	プラン番号	5906C-2404-0046T	作成日	2024/4/9
------	----------	-------	------------------	-----	----------

御見積明細 キッチン

NO	商品名	仕様	品番	数量	単価	金額
29	施工部材		シリコン(ホワイト2)	1	1,000	1,000
キッチン合計				32		¥1,621,000

御見積明細 キッチンパネル

NO	商品名	仕様	品番	数量	単価	金額
1	ホーローキッチンパネルHDタイプ	フロントパネル135、ドラマチックホワイト	PZFN-135 (IDW)	2	17,500	35,000
2	ホーローキッチンパネルHDタイプ	サイドパネル、ドラマチックホワイト	PZS-90 (IDW)	1	30,400	30,400
3	KP用エッジセット	樹脂製、ホワイト	KPエッジセットJ (MW)-2	1	2,800	2,800
4	パネル施工キット	シリコン色(ホワイト)	パネルセウキットS(W)-1	1	5,700	5,700
キッチンパネル合計				5		¥73,900

商品総合計	37	¥1,694,900
-------	----	------------

※ 御見積明細の価格には消費税は含まれておりません。別途消費税が必要となります。

《参考》別途 商品組付費

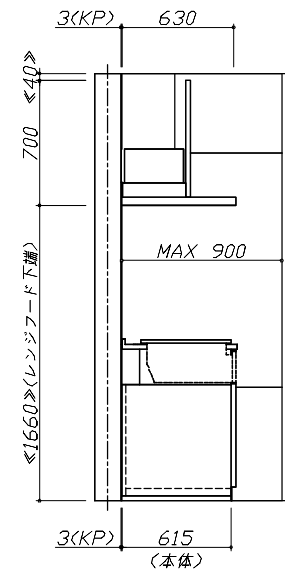
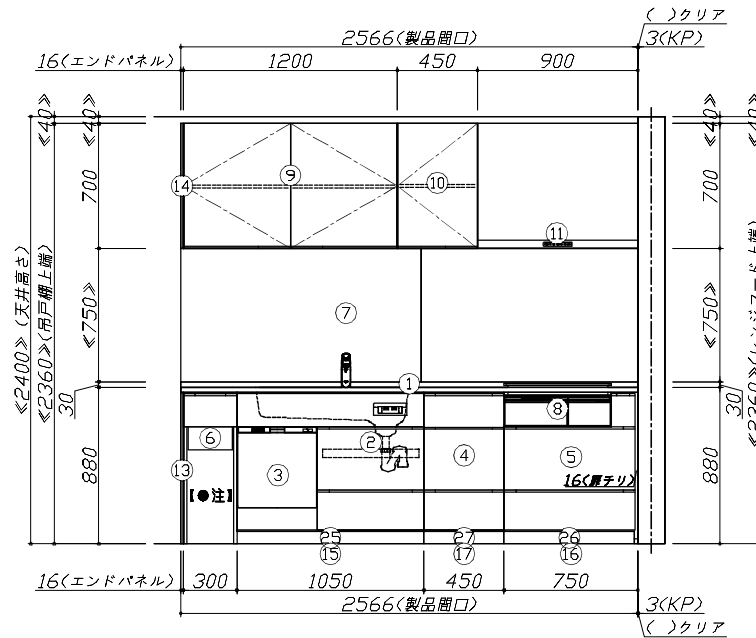
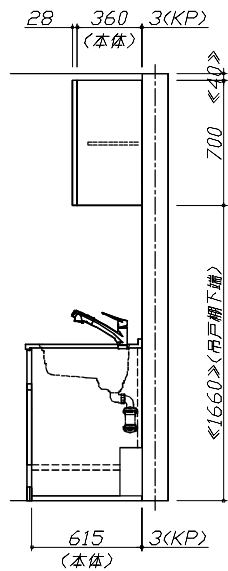
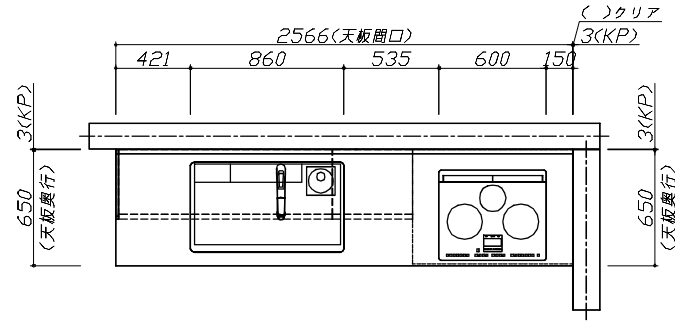
キッチン商品組付費 ¥123,000 (税込 ¥135,300)

キッチンパネル商品組付費 ¥34,000 (税込 ¥37,400)

※ 商品組付費は現場の状況により変動する事があります。又、給水・給湯・ガス・ダクト・電気等の接続工事は含まれておりません。

()内の価格は税込価格<税率10%>を表示しています。

- 必ずご確認ください。
 - ・天井高さ、吊戸棚・レンジフード取付高さをご確認ください。
 - ・《 》内寸法は参考寸法です。
 - ・【●注】部：キャビネットがオープン仕様のため床面が見えますので、ご注意ください。
- 表示記号について
 - ・KP：キッチンパネル



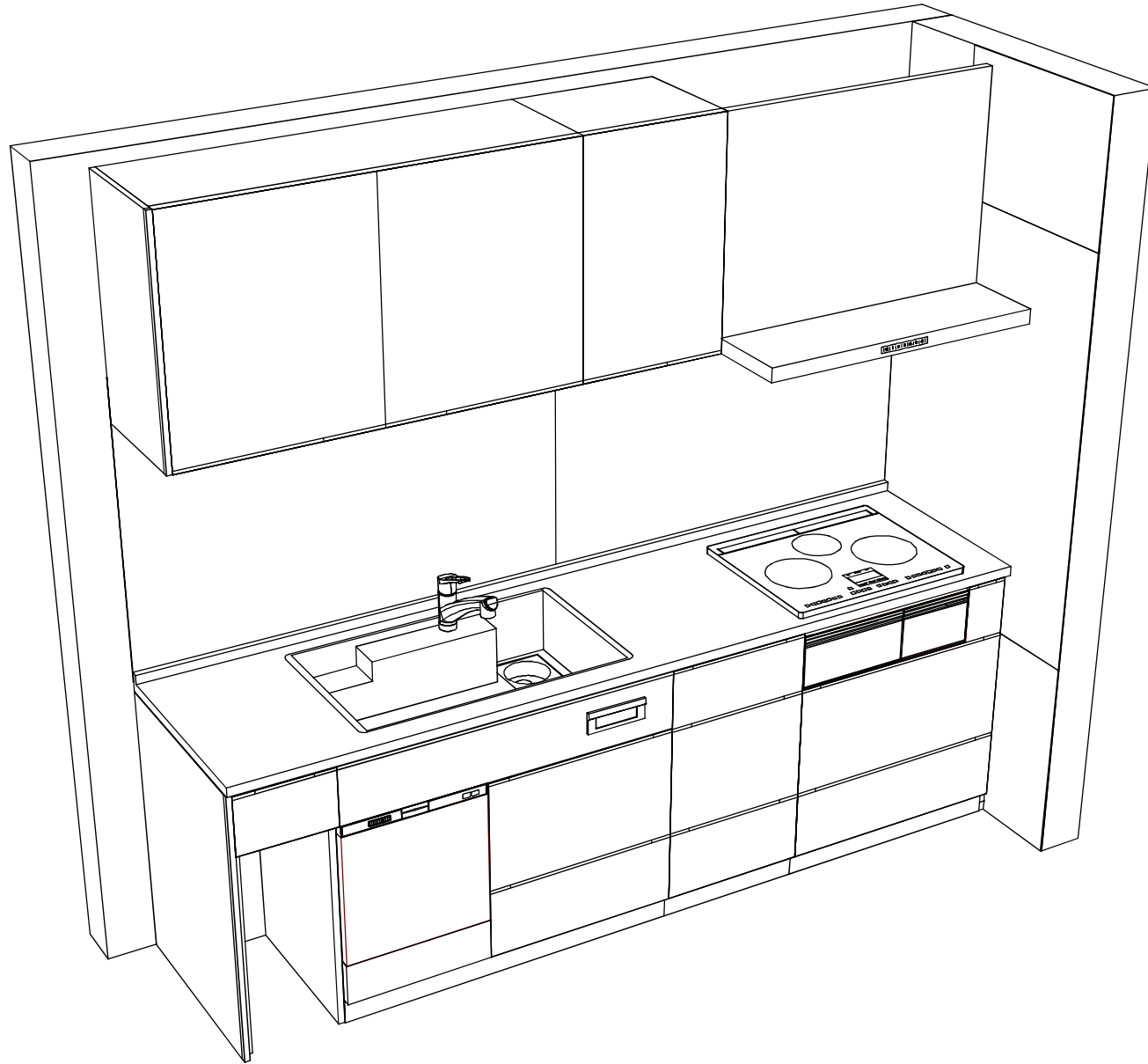
Takara standard
タカラスタンダード株式会社

現場名称： 三重-伊勢SR SK5様邸
現場番号： C3063414
伊勢ショールーム

ホーローシステムキッチン LEMURE レミュー
プラン番号： 5906C-2404-0046T
担当営業： 綺麗エリ搭載

姿図 1
作成日： 2024年4月9日
縮尺： 1 / 30
担当アドバイザー：

縮尺：A3サイズ等倍



Takara standard
タカスタンダード株式会社

現場名称： 三重-伊勢SR SK5様邸

現場番号： C3063414

伊勢ショールーム

ホーローシステムキッチン LEMURE レミュー

プラン番号： 5906C-2404-0046T

担当営業： 綺麗エリ搭載

姿図 2

作成日： 2024年4月9日

担当アドバイザー：

縮尺： 1 / 30

縮尺： A3サイズ等倍

■商品仕様概要

商品仕様	商品シリーズ	ホーローシステムキッチン LEMURE レミュー
	タイプ	足元スライドタイプ
	扉カラー	ロースウッドホワイト・引手シルバー
	引手種類	レバー引手タイプ
	天板形状・開口	I型255cm -
	奥行	65cm
	天板高さ	88cm
	キッチンパネル	有
	キッチンパネルカラー	HDホワイト・ドラッグタイプ
	見切り・エッジ材	樹脂製

■商品仕様書（キッチン側）

品目	仕様		備考	
天板	材質	アクリル人造大理石	色 グレースホワイト	
	シンク	アクリル人造大理石シンク（家事らく）	色 ホワイト	
	部品	-	-	-
		既存引手VAE	-	-
既存VAE、既存引手VAE 既存VAE、既存引手VAE		-	-	
下台	本体	ホーロー製	色 ホワイト	
	底板	ホーロー製	※一部木製を使用する箇所あり	
	引出し	ホーロー製	※一部木製を使用する箇所あり	
	レール・丁番	ソフトクローズレール	-	
	部品(標準)	引出用サイドカバー、かくせるホーローボックス	-	-
		そのままホーローラック	-	-
	部品(オプション)	ホーローインナーケース(左設置)、うちにもホーロートレイ	-	-
設備仕様（下台）	水栓1	KMS021TTKE	-	
	水栓2	-	-	
	食器洗い乾燥機	EW-45R2SMT	色 シルバー	125V-15A・アース付コンセント
	加熱機器(本体)	HTB-TS8TNSF	色 シルバー	250V-30A（単相200Vコンセント）
	加熱機器(トッププレート)	ガラストップ	色 シルバー	-
	加熱機器(レンジ)	-	-	-
	-	-	-	-
吊戸棚	本体	化粧ボード	-	
	耐震ラッチ	有	-	
	部品	棚板	-	
レンジフード	品名	VRAC-E901ADL(SW)	色 ホワイト	125V-15A(2芯コンセント)
	ファン仕様	シロッコファン（排気タイプ）	-	-
	部品	-	-	-
		-	-	-
設備仕様（上台）	照明ユニット	-	-	-
	アイラック	-	-	-
	電動昇降吊戸棚	-	-	-
	昇降棚	-	-	-
エンドパネル	材質	ホーロー製	色 ローズウッドホワイト	-
		-	-	-
		-	-	-
		-	-	-
天井幕板	品名	-	-	-

■商品仕様書（周辺収納側）

品目	仕様		備考
周辺仕様	周辺扉カラー	-	-
	周辺引手タイプ	-	-
	キッチンパネル	-	-
ツールユニット	本体	-	-
	底板	-	-
	引出し	-	-
	レール	-	-
	丁番	-	-
カウンターユニット	耐震ラッチ	-	-
	部品	-	-
	本体	-	-
	底板	-	-
家電収納	レール	-	-
	丁番	-	-
	本体	-	-
周辺カウンター	部品	-	-
	材質	-	-
吊戸棚	本体	-	-
	耐震ラッチ	-	-
設備仕様（上台）	部品	-	-
アイラック	-	-	-
エンドパネル	材質	-	-
天井幕板	品名	-	-

基本工事区分について

本説明書は、キッチンの本体組立・設置と関連工事（建設工事）である 大工工事、電気工事、ガス配管工事、管工事（給排水）などと区別して説明しています。
 建設工事は関連する法令・規定に従って法的有資格者による工事が必要になります。
 流通業者様からの発注で下請けとして本体の「取付・設置」を行う場合は、建設工事部分とキッチン本体「取付・設置」を区別して行ってください。
 設置前工事、設置後工事の一部でも含む場合は、建設工事となります。

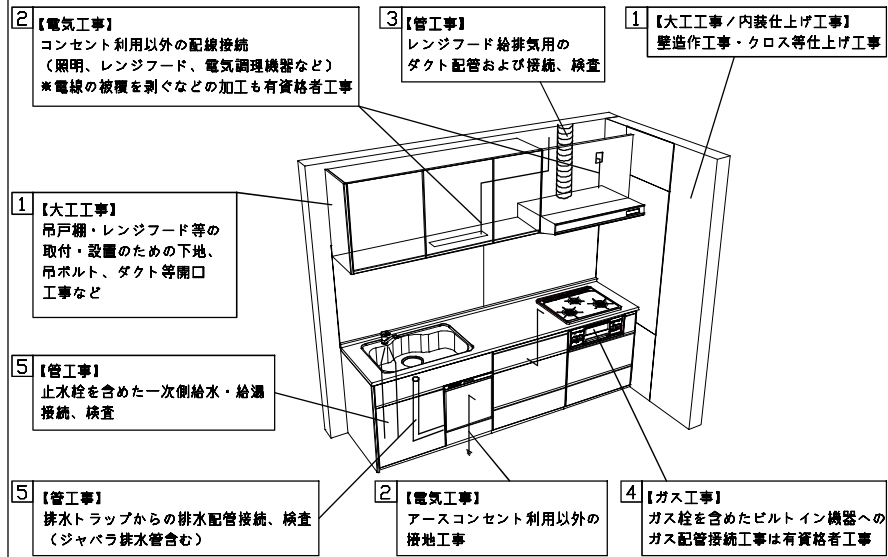


■システムキッチン 工事区分

参考：キッチン・バス工業会『工事区分ガイドライン』

工事区分	部位 (図)	業種区分	作業名称(区分)	建設工事		建設工事外		作業内容	
				大工工事	管工事	電気工事	設備・ガス機器設置		キッチン取付
設置前工事	1 3	大工 管	外壁の開口工事	○	○			レンジフードのダクト用の建築壁の穴あけ工事	
			建築壁の下地処理工事	○				ウォールキャビネット等の取付のための墨下地処理工事	
			石膏取付壁下地処理工事	○				天井・壁等の石膏取付のための下地処理工事	
			アンカー、吊ボルト工事	○				吊戸棚、レンジフード等のアンカー、吊ボルト工事	
			換気機器用ダクトの関連工事		○	○		建築物の事前ダクト配管等の工事	
	2	電気	キッチンパネル下地処理工事	○				キッチンパネルを貼るための建築壁の下地処理工事	
			レンジフードの電気工事			○		建築の屋内配線と配線器具(コンセント)工事	
			IH調理機器の電気工事			○		IH調理機器専用の200Vの事前電気工事	
			ウォールキャビネット部分の電気工事			○		照明器具等の電気工事	
			電動昇降吊戸棚の電気工事			○		電動昇降吊戸棚の専用電源・アース工事	
4 5	ガス 管	食器洗い乾燥機の電源・アース工事			○		食器洗い乾燥機の専用電源・アース工事		
		ガス調理機器のガス配管工事		○			ガス調理機器用の事前ガス配管工事		
		排水配管の立上げ工事		○			キッチン排水用の所定位置への排水配管立上げ工事		
		給水・給湯配管の立上げ工事		○			キッチン専用の所定位置への給水給湯配管立上げ工事		
		食器洗い乾燥機の給排水配管工事		○			食器洗い乾燥機の専用給水(給湯)・排水配管前工事		
システムキッチン 本体取付・設置	建設工事 外区分	キッチンパネルの取付 【注記 1】				□	製品を加工して建築下地へ取付		
		製品間のシリコン充填 【注記 2】				□	製品間の隙間を仕上げる処理作業		
		レンジフードの取付 【注記 1】				□	本体及び化粧パネルを取付ける作業		
		ウォールキャビネットの取付				□	ウォールキャビネットを取付ける作業		
		電動昇降吊戸棚の取付				□	電動昇降吊戸棚を取付ける作業		
		ベースキャビネット・ワークトップの取付				□	ベースキャビネット・ワークトップの組立・調整して設置する作業		
		排水部品の組立 【注記 3】				□	排水部品とシンクの組立		
		水栓類の組立・ワークトップへの取付 【注記 1】				□	水栓、浄水器同梱部材の組立(ワークトップへの取付)		
		ビルトイン機器の取付 【注記 1】				□	ビルトイン機器のキッチン本体への組込作業		
		試運転・完成検査 【注記 4】				□	完成後の試運転、性能確認検査		
設置後工事	2 3 4 5	電気 管	ウォールキャビネット照明器具工事			○		事前配線の電源線と照明器具の接続、検査	
			電気配線器具の取付			○		スイッチ、コンセント等の電気配線工事	
			レンジフードとダクト接続工事			○		建築ダクトとレンジフードの接続、検査	
		4 5	ガス 管	その他電化機器の工事			○		電化機器と電源線、アースの接続工事
				ガス調理機器のガス配管接続工事			□		ガス調理機器とガス栓との接続工事(資格要)
5	管	給水・給湯配管と水栓の接続工事			○		給水・給湯の一次側と水栓の接続、検査		
		給水・給湯配管とオプション機器の接続工事			○		オプション機器と一次側給排水の接続、検査		
		建築側排水配管への接続工事			○		キッチン排水配管と建築側排水配管の接続、検査		

※【注記 1】原則、現場支給製品は支給制で取付実施とする
 ※【注記 2】当社製品のみ実施する機会が多い。但し、現場により打合せにて作業範囲を決定する機会がある
 ※【注記 3】給排水配管の仕様や状況により、排水部品の組立作業範囲を打合せにて決定する
 ※【注記 4】製品の完成検査、試運転は、工事完了後に行う機会が多い。但し、原則、商品取付完了時に検査、試運転が可能な範囲のみキッチン設置者が実施する



■必ずご確認ください。

・天井高さ、吊戸棚・レンジフード取付高さをご確認ください。

・〈 〉内寸法は参考寸法です。

■設備図の見方、表示記号について

・寸法はキッチンパネル厚みとクリア寸法を含んでいません。

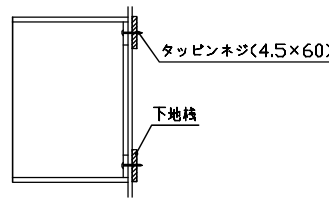
・KP：キッチンパネル

■吊戸棚取付注意事項

●吊戸棚の取付は、必ず商品同梱の専用ネジ

〈タッピンネジ4.5×60〉を使用してください。

●固定下地は固定位置を中心に幅100mm以上、厚み12mm以上の十分な強度を持つ合板をお願いします。



■必ずお読みください

1)以下の工事・部材は別途ご用意ください。

・周囲躯体、仕上げ、取付用下地工事

・ダクト工事、壁面開口、屋外化粧カバー取付等

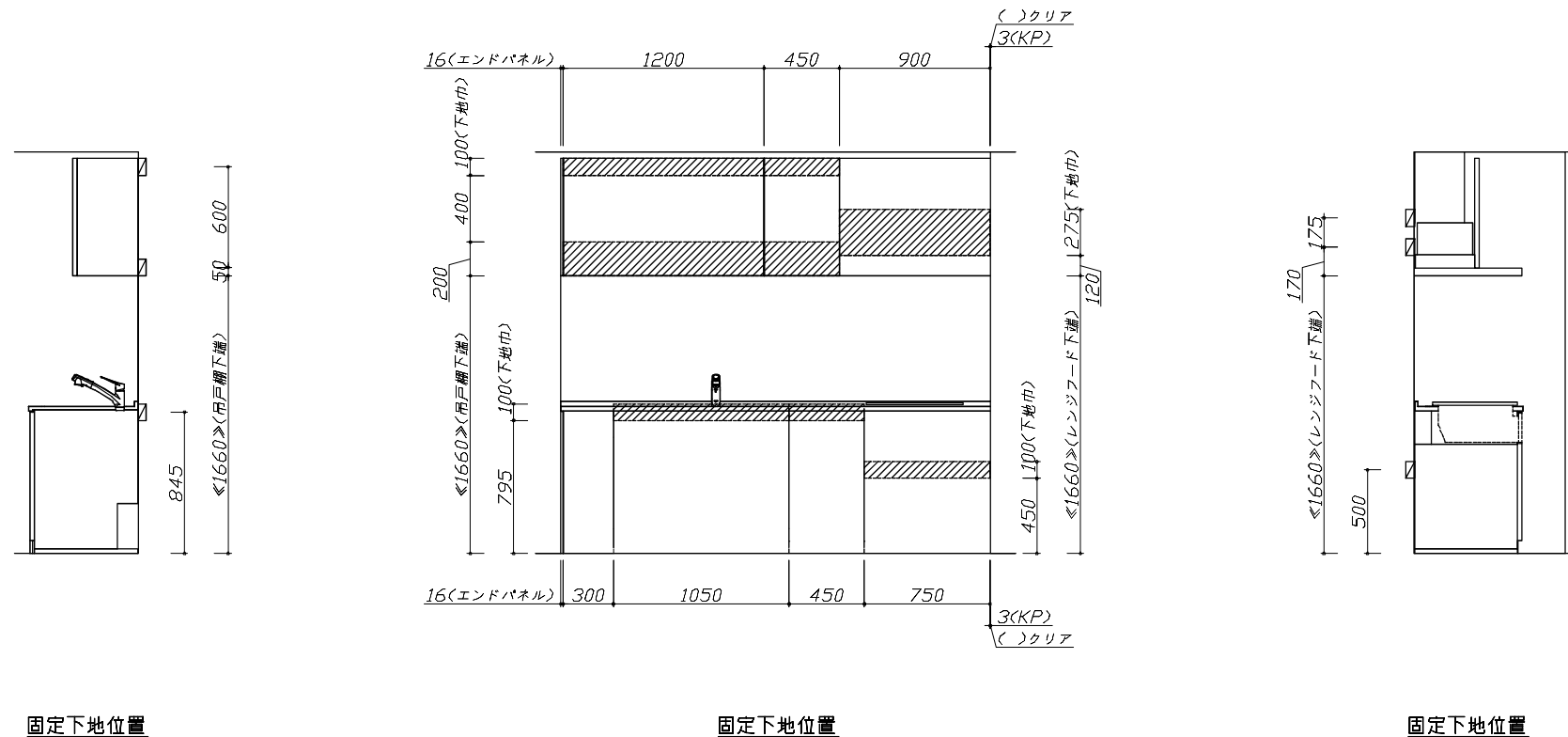
・給排水配管、電気配線、ガス配管及び接続工事

2)本体の取付以外の関連工事は法的有資格者による工事が必要になります。

・大工工事、電気工事、ガス配管工事、管工事、建具工事等

3)キッチンパネルを設置する壁面下地は

プラスターボード仕上げをお願いします。



Takara standard
タカラスタンダード株式会社

現場名称： 三重-伊勢SR SK5様邸

現場番号： C3063414

伊勢ショールーム

ホーローシステムキッチン LEMURE レミュー

プラン番号： 5906C-2404-0046T

担当営業： 綺麗エリ搭載

下地図 1

作成日： 2024年4月9日

担当アドバイザー：

縮尺： 1 / 30

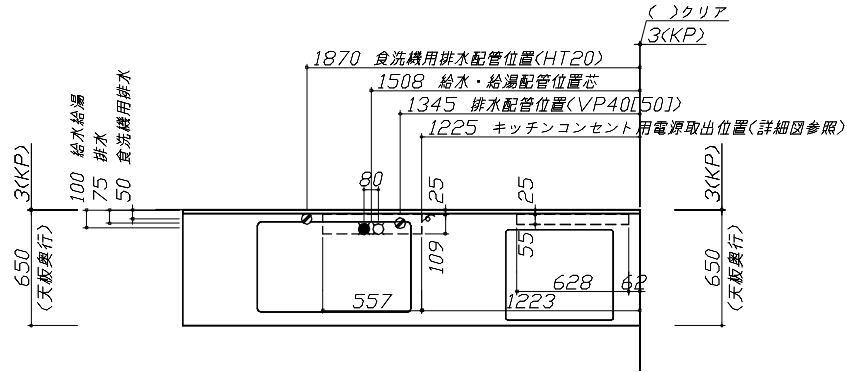
縮尺：A3サイズ等倍

■必ずご確認ください。
 ・天井高さ、吊戸棚・レンジフード取付高さをご確認ください。
 ・< >内寸法は参考寸法です。
 ■設備図の見方、表示記号について
 ・寸法はキッチンパネル厚みとクリア寸法を含んでいません。
 ・KP：キッチンパネル

■設備記号

記号	記号の意味	記号	記号の意味
○	給水位置	⊖	コンセント位置
●	給湯位置	⊖E	アース付コンセント位置
⊙	排水位置	⊖ET	アースミナル付コンセント位置
⊕	ガス配管位置	㍻	電源取出位置
⊖	電源位置		

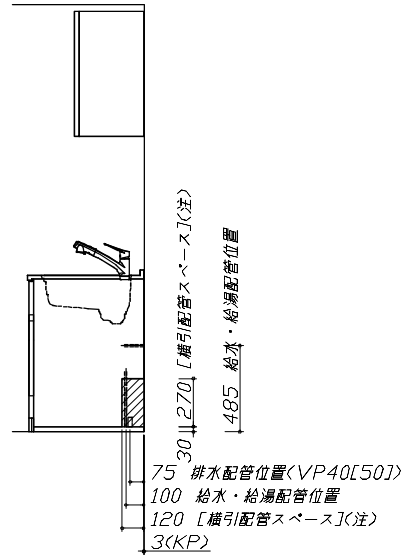
⊖ : 点検口



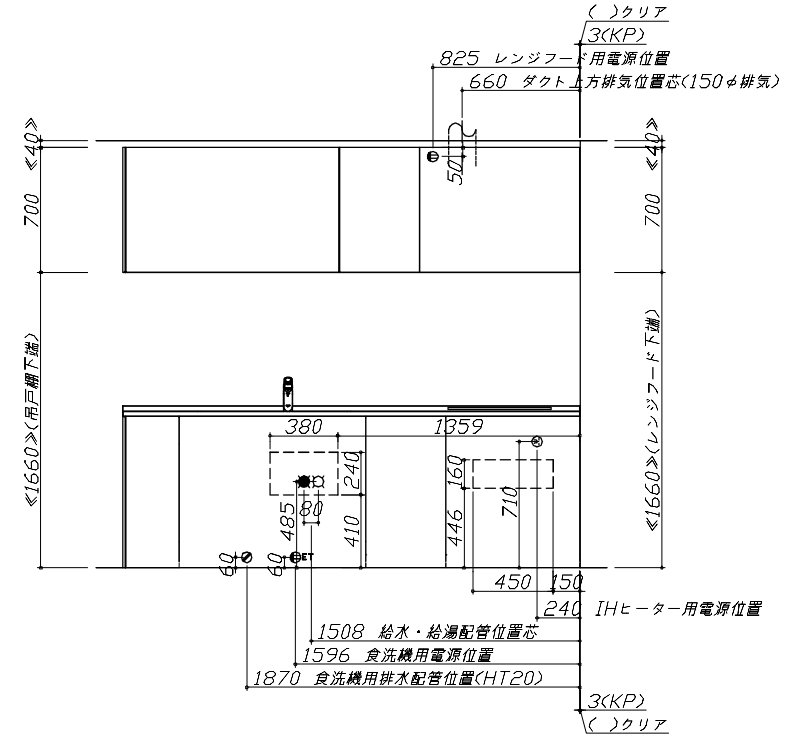
■必ずお読みください
 1)以下の工事・部材は別途ご用意ください。
 ・周囲躯体、仕上げ、取付用下地工事
 ・ダクト工事、壁面開口、屋外化粧カバー取付等
 ・給排水配管、電気配線、ガス配管及び接続工事
 2)本体の取付以外の関連工事は法的有資格者による工事になります。
 ・大工工事、電気工事、ガス配管工事、管工事、建具工事等

■機器類電源詳細

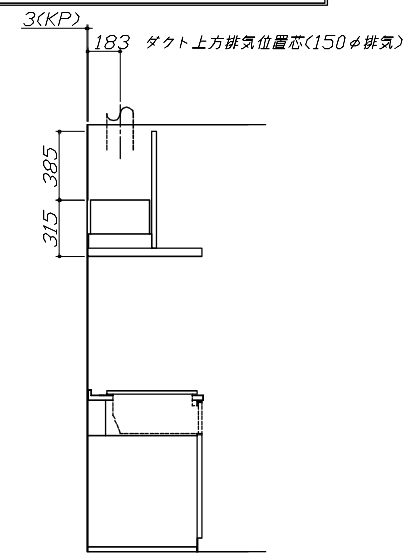
No.	機器名	仕様	記号
1	食洗機用電源	15A-125V E付埋込コンセント	⊖ET
2	レンジフード用電源	15A-125V 埋込コンセント 消費電力145W	⊖
3	IHヒーター用電源	30A-250V 単相200Vコンセント 消費電力5800W	⊖
4	キッチンコンソール用電源	15A-100V 消費電力1500W	㍻



(注)
 食洗機側の配管スペースは詳細図参照



*ダクト配管可能範囲は詳細図参照



(注)
 たっぶり収納タイプ
 横引配管スペース無し

家事らくシンク給水排水配管例図

給水給湯壁出し配管の場合
止水栓位置にアングル止水栓を取り付けてください。
(止水栓は別途)

管工事

シャワーホース
(ハンドシャワー水栓の場合)

止水栓

床から 485

90 80 370

シンク下食器洗い乾燥機 配管例図

< 給湯 (水) 配管例 >
【床上げの場合】

管工事

< 排水配管例 >
【床上げの場合】

【壁出しの場合】

必要部材
① 止水栓
② 片ナットチーズ
(給湯の場合は耐熱配管)
※水栓の給水(湯)管より分岐しますので、食器洗い乾燥機専用の給水(湯)管は不要です。
※必要部材は建築側用意となります。

必要部材
① HT20
② エルボ
(耐熱塩ビ使用のこと)
※必要部材は建築側用意となります。

レンジフード詳細図

<VRAC-E901 L 排気>

後方および左右排気口位置はVMH丸外金具L使用時の寸法です。
アルミダクト使用時の排気位置はダクト配管可能範囲を参照ください。
実際の排気用接続部品の開口部寸法はφ148です。

消費電力: 145W

電気配線例図

<HTB-TS8TNSF>

電源は200V30A以上の専用回路を設けてください。

電気工事

左勝手の場合、
右勝手は左右対称。

配線壁出し位置

配線床出し位置

背面に壁の無いプランの場合は、
下表に従い配線を引き込んでください。

プランタイプ	横壁	床
フラット対面プラン(スリムタイプ)	○	○
フラット対面プラン	○	○
〈ワイドタイプ〉背面収納無)	○	○
アイランド対面	×	○
フラット対面プラン	○	○
〈ワイドタイプ〉背面収納有)	○	○
フラット対面プラン	○	○
〈フル引戸収納タイプ〉	○	×
マルチ収納対面プラン(型)	○	○
(ホローハル/オフタイプ)	○	○

消費電力: 5800W

シンク下食器洗い乾燥機 電気配線例図

<EW-45R2SMT>

電源は100V15A以上の専用回路を
設けてください。

※本体を設置する場所の背壁(図の斜線部)に給・排水工事部分
を兼ねて125V、15Aのアース付埋込みコンセントを設
け、これに電源電線、アース線を配線してください。

コンセント位置/配管口の下の後壁
(15A-125Vアース端子付埋込)

消費電力: 527W

レンジフード詳細図 ダクト配管可能範囲

<VRAC 風圧シャッター L 排気>

管工事

上方排気可能範囲(天井)

上方排気

右排気可能範囲(右壁)

後方排気可能範囲(後壁)

左排気可能範囲(左壁)

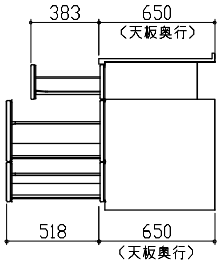
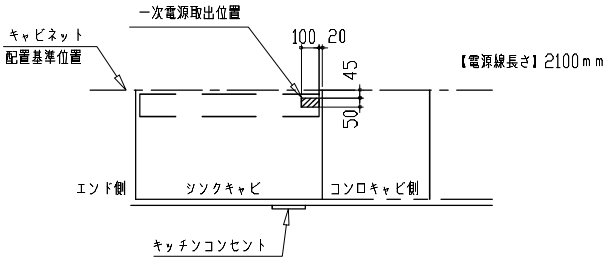
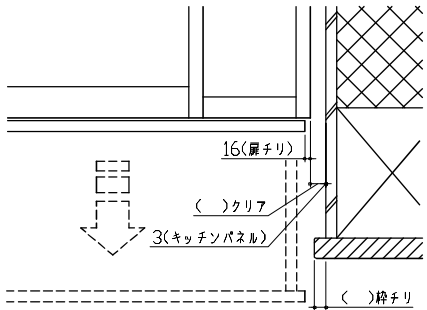
側方排気(右側)

側方排気(左側)

注)

- 本図はアルミダクトφ150を使用した場合の配管可能範囲である。
- 断熱材を取付ける場合は厚みを考慮すること。
- リフォーム時など、既設の壁排気口を利用する場合、P変換アタッチメント(別売)を使用すること。

<p>横引配管有効寸法 詳細図</p> <p>【シンクキャビネット】</p> <p>食洗機側</p> <p>880</p> <p>650</p> <p>142</p> <p>144</p> <p>30</p> <p>▨ : 配管スペース</p>	<p>横引配管有効寸法 詳細図</p> <p>【調理キャビネット】</p> <p>ホーローキレイエリア収納</p> <p>650</p> <p>880</p> <p>860</p> <p>100</p> <p>▨ : 配管スペース</p>	<p>キャビネット引出寸法 詳細図</p> <p>【調理キャビネット】</p> <p>518</p> <p>650</p> <p>650</p> <p>518</p> <p>650</p> <p>（天板奥行）</p> <p>（天板奥行）</p>
<p>横引配管有効寸法 詳細図</p> <p>【調理キャビネット】</p> <p>標準タイプ （足元スライド/スライド共通）</p> <p>650</p> <p>0</p> <p>※横引配管スペースなし</p>	<p>キャビネット引出寸法 詳細図</p> <p>【シンクキャビネット】</p> <p>418</p> <p>650</p> <p>418</p> <p>650</p> <p>347</p> <p>650</p> <p>（天板奥行）</p> <p>（天板奥行）</p> <p>（天板奥行）</p> <p>＜そこまでホーローラック部＞</p>	<p>キャビネット引出寸法 詳細図</p> <p>【ホーローキレイエリア収納】</p> <p>368</p> <p>650</p> <p>650</p> <p>（天板奥行）</p>

<p>キャビネット引出寸法 詳細図</p> <p>【コンロキャビネット】</p> 	<p>キッチンコンセント用電源取出位置図</p> <p>取出位置は必ずキッチンコンセントのある側になります。(図の場合はキャビ右側)</p> <div style="border: 1px solid black; padding: 2px; display: inline-block;">電気工事</div> <p>電源は100V15A以上の専用回路を 設けてください。</p>  <p>※キッチンコンセントは通常「コンロキャビ側」に付きます。 (その場合、電源取出し位置も「コンロキャビ側」になります。)</p> <p>※シンクの排水管位置と重なるケースがあります。設替図と併せて確認の上、取出位置の範囲内で調整してください。</p> <div style="border: 1px solid black; padding: 2px; display: inline-block;">消費電力：1500W</div>	
<p>エンド取り合い詳細図</p> <p>【キッチン本体 右側】</p>  <div style="border: 1px solid black; padding: 5px; margin-top: 10px;"> <p>■留意事項</p> <p>引出しを開けたときにドア枠・窓枠・巾木と干渉しないようクリアを確保してください。</p> </div>		