

# ホーローシステムキッチン 御見積書

御名前 仙台-石巻SR SK2 様

業者 様

商品名 LEMURE レミュー

作成日 2024年3月31日  
プラン番号 1318C-2311-0026T  
現場番号 A6801635

タカラスタANDARD株式会社  
◆石巻ショールーム  
宮城県石巻市あけぼの1丁目8番2号

TEL 0225-94-7330 / FAX 0225-94-7332

◆仙台支店 販売課

TEL 022-386-2001 / FAX 022-386-2646

商品御見積金額 **¥3,482,800 (税込 ¥3,831,080)**

( )内の価格は税込価格<税率10%>を表示しています。

《参考》別途 商品組付費 **¥263,500 (税込 ¥289,850)**

- ※ 商品御見積金額には商品組付費は含まれておりません。
- ※ 商品組付費には配送・搬入・商品組付等の費用を含んでいます。
- ※ 商品組付費は現場の状況により変動する事があります。  
又、給水・給湯・ガス・ダクト・電気等の接続工事は含まれておりません。

## ◆ 御見積仕様

### 《キッチン》

キッチン本体サイズ	フラット対面プラン(ワイドタイプ) 259cm
天板高さ	85cm
扉カラー	グレイッシュマロニエ・引手シルバー
キャビネットカラー	ブラック
キッチンパネル	HDタイプ:コンクリートライト
引手タイプ	レール引手タイプ
ワークトップ材質	クォーツストーン カラー サンディヘイズ
水栓	ハンドシャワー水栓
食器洗い乾燥機	シンク下設置間口60cmタイプ
加熱機器	IHヒーター
レンジ機器	なし
ガス種	LPG

### 《周辺収納》

周辺扉カラー	グレイッシュマロニエ・引手シルバー
周辺キャビネットカラー	ブラック
キッチンパネル	HDタイプ:コンクリートライト
周辺引手タイプ	レール引手タイプ
カウンター材質	クォーツストーン カラー サンディヘイズ

担当営業	担当アドバイザー	プラン作成者
		石巻SR

## ◆ 備考

## ◆ 御確認事項

☆商品の仕様・価格等につきましては予告なく変更する事がありますので、ご購入の際には、弊社 支店営業所等へお問い合わせ、またはカタログにてよく御確認下さるようお願い致します。

☆組立工事費には給水・給湯・ガス・ダクト・電気等の接続工事は含まれておりません。

No.\*

御名前 仙台-石巻SR SK2

様

現場番号	A6801635	プラン番号	1318C-2311-0026T	作成日	2024/3/31
------	----------	-------	------------------	-----	-----------

## 御見積明細 キッチン

NO	商品名	仕様	品番	数量	単価	金額
1	高級人造石ワークトップ	家事らくシンク(グレー)	I#V#255NK TALH	1	515,000	515,000
2	シンクキャビネット	スライド・シンク下食洗、フロントポケット、うちにもホーロートレイ	F-RSXR120PL5(L1THNQ	1	213,500	213,500
3	食器洗い乾燥機	引出し式(シルバー色)	NP-60MS8WTA	1	187,000	187,000
	食器洗い乾燥機用前面パネル	扉同色	P-DWM60LL5(1T N	1	21,500	21,500
4	調理台キャビネット	足元スライド(3段引出し、ホーローインナーケース)	F-TFVM060VL5(L1THNQ	1	175,000	175,000
5	コンロ用キャビネット	足元スライド、ミキリ対応	F-KTVM075IR5(L1THNQ	1	162,000	162,000
6	水栓	タッチレスハンドシャワー水栓	KM6071ETKC	1	85,500	85,500
7	電気加熱機器	IHヒーター両面焼き(シルバー色)	CH-TRS7ANTA	1	336,000	336,000
8	オイルガード(ハイタイプ)		OG-G H850	1	7,000	7,000
	オイルガード(ハイタイプ)	フラット対面用、金具シルバー	OG-G#サイH850	1	11,500	11,500
9	フラット対面用補強金具FB50	フラット対面用、ステンレス調	タイムカナグH254	1	25,500	25,500
10	バックパネル	フラット対面用、扉同色	P-BM128 -5(1T )	2	61,000	122,000
	バックパネル用施工部材		ブサイP-BM -270(L)	1	10,500	10,500
	バックパネル用ケコミ		ダイワP-BM 270(K)	1	3,000	3,000
	パッキン	ケコミ取付用	パッキンP-BM(K)	1	1,500	1,500
	施工キット	フラット対面用	セウキットP-BM(L)	1	3,500	3,500
	コンセント	台輪用	ダイワヨウ2レンコンセントB	1	3,500	3,500
	<b>【ベースキャビネット小計】</b>			<b>18</b>		<b>1,883,500</b>
11	レンジフード(本体)	シロッコファン	FUSC-E3ADN	1	82,500	82,500
	レンジフード(フード)	ステンレス	SVRAS-E902TFADRN	1	86,000	86,000
	レンジフード(ダクトカバー)	ステンレス	DKLA-SVRA	1	18,500	18,500
	レンジフード別売部品	レンジフード横壁取付金具	SVRAカバーリツツカナグ	1	1,000	1,000
12	リモコン		RHリモコン-2	1	2,000	2,000
13	エンドパネル	ワイド対面収納なし用、サンディヘイズ	EP-FV -85 (I#)TV	1	114,500	114,500
14	どこでもラック(アルミタイプ)	小物置き	MGD-KR(V)	1	5,000	5,000
15	どこでもラック(スクエアタイプ)	小物置きL+フック、チャコールグレー	MGSK コモノックL (CG	1	3,900	3,900
16	どこでもラック(スクエアタイプ)	スイングタオルハンガー、チャコールグレー	MGSK スイングタオルハンガー (CG	1	3,000	3,000
17	間仕切り名人(デラックスタイプ)	ASタイプ	MGマジキリAS240-420	4	5,000	20,000
18	かくせるホーローボックス	間口60cm用	ヒラウラHS- 60N	1	6,000	6,000
19	かくせるホーローボックス	間口73cm用	ヒラウラHS- 73N	1	7,000	7,000
20	まな板	家事らくシンク用	マナイタVAE	1	8,500	8,500

御名前 仙台-石巻SR SK2

様

現場番号	A6801635	プラン番号	1318C-2311-0026T	作成日	2024/3/31
------	----------	-------	------------------	-----	-----------

## 御見積明細 キッチン

NO	商品名	仕様	品番	数量	単価	金額
21	水切り	家事らくシンク用	ミスクリVAE	1	9,000	9,000
22	水切りプレート	家事らくシンク用	ミスクリプレートVAE	1	6,000	6,000
23	前台輪カバー		P-DC120 -5(K)	1	4,000	4,000
24	前台輪カバー		P-DC073 -5(K)	1	3,500	3,500
25	前台輪カバー		P-DC060 -5(K)	1	3,500	3,500
26	施工部材		シリコン(ブラック)	1	1,000	1,000
27	施工部材		シリコン(アンバー)	1	1,000	1,000
キッチン合計				41		¥2,269,400

## 御見積明細 周辺収納

NO	商品名	仕様	品番	数量	単価	金額
28	調理台キャビネット	奥行45cm、ハイカウンター、開き扉(4段内引出)タイプ、扉ソフトクローズ	F-HKTL090 -5SL1THNQ	1	198,500	198,500
29	調理台キャビネット	奥行45cm、ハイカウンター、開き扉(4段内引出)タイプ、扉ソフトクローズ	F-HKTL075 -5SL1THNQ	1	190,000	190,000
30	調理台キャビネット	スタイリッシュタイプ、ハイカウンター、開き扉(ゴミ箱スペース付)、扉ソフトクローズ	F-HMTL075 -5SL1THNQ	1	128,000	128,000
31	ウォールキャビネット	底面ホーローカバー、耐震ラッチ付、扉ソフトクローズ	W-MA L090 -PSL1THNQ	1	87,000	87,000
32	ウォールキャビネット	底面ホーローカバー、耐震ラッチ付、扉ソフトクローズ	W-MA L075 -PSL1THNQ	2	82,500	165,000
33	カウンターユニット用カウンター	奥行45cm、クォーツストーン、サンディヘイズ	C-サP240N+ (I)-2	1	136,500	136,500
34	エンドパネル	周辺用ミドル吊戸用(H700)	EP-WMN (L1THN	2	15,500	31,000
35	エンドパネル	奥行45cmハイカウンター用、サンディヘイズ	EP-NIG-85 (I)サ	2	78,500	157,000
36	間仕切り名人(デラックスタイプ)	APタイプ、内引出用	MGマジクリAP030-310U	10	2,500	25,000
37	天井幕板	グレージュ	P-TM440 (V2)	1	8,000	8,000
38	施工部材		シリコン(アンバー)	1	1,000	1,000
周辺収納合計				23		¥1,127,000

## 御見積明細 キッチンパネル

NO	商品名	仕様	品番	数量	単価	金額
1	ホーローキッチンパネルHDタイプ	フロントパネル150、コンクリートライト	PZFN-150 (QCG)	1	18,300	18,300
2	ホーローキッチンパネルHDタイプ	フロントパネル135、コンクリートライト	PZFN-135 (QCG)	1	17,500	17,500
3	ホーローキッチンパネルHDタイプ	フロントパネル120、コンクリートライト	PZFN-120 (QCG)	2	16,800	33,600
4	KP用エッジセット	樹脂製、グレー	KPエッジセットJ (PG)-2	2	2,800	5,600

御名前 仙台-石巻SR SK2 様

現場番号	A6801635	プラン番号	1318C-2311-0026T	作成日	2024/3/31
------	----------	-------	------------------	-----	-----------

## 御見積明細 キッチンパネル

NO	商品名	仕様	品番	数量	単価	金額
5	パネル施工キット	シリコン色(アンバー)	パネルセコウキットS(B)-1	2	5,700	11,400
キッチンパネル合計				8		¥86,400

商品総合計	72	¥3,482,800
-------	----	------------

※ 御見積明細の価格には消費税は含まれておりません。別途消費税が必要となります。

## 《参考》別途 商品組付費

キッチン商品組付費 ¥229,500 (税込 ¥252,450)  
キッチンパネル商品組付費 ¥34,000 (税込 ¥37,400)

※ 商品組付費は現場の状況により変動する事があります。又、給水・給湯・ガス・ダクト・電気等の接続工事は含まれておりません。

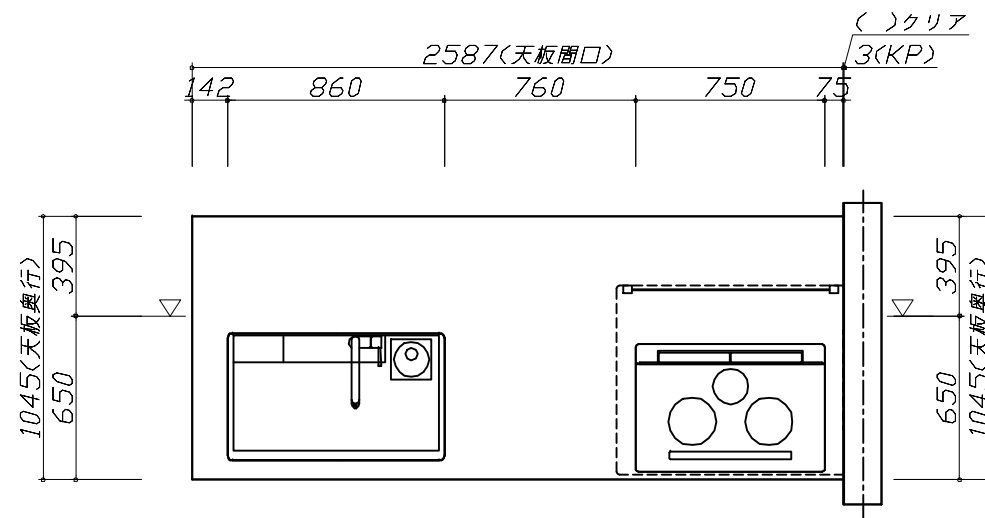
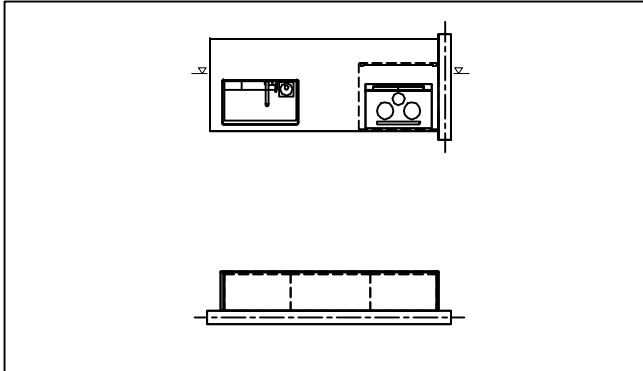
( )内の価格は税込価格&lt;税率10%&gt;を表示しています。

■必ずご確認ください。

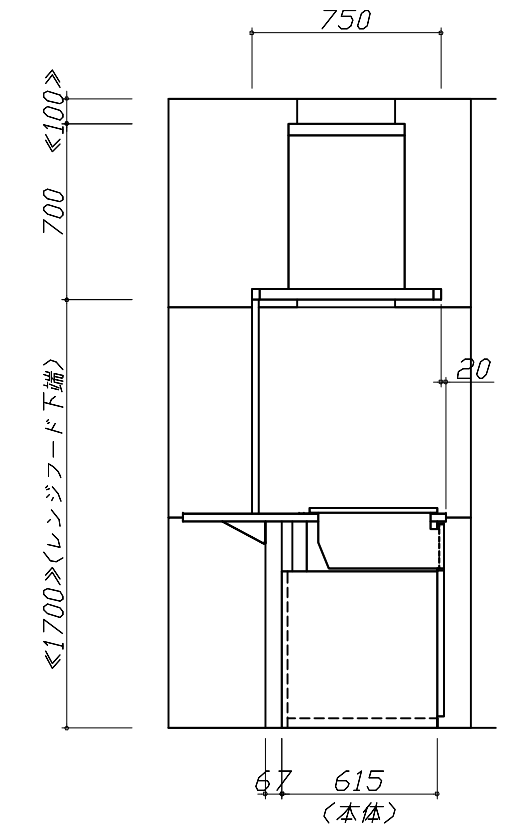
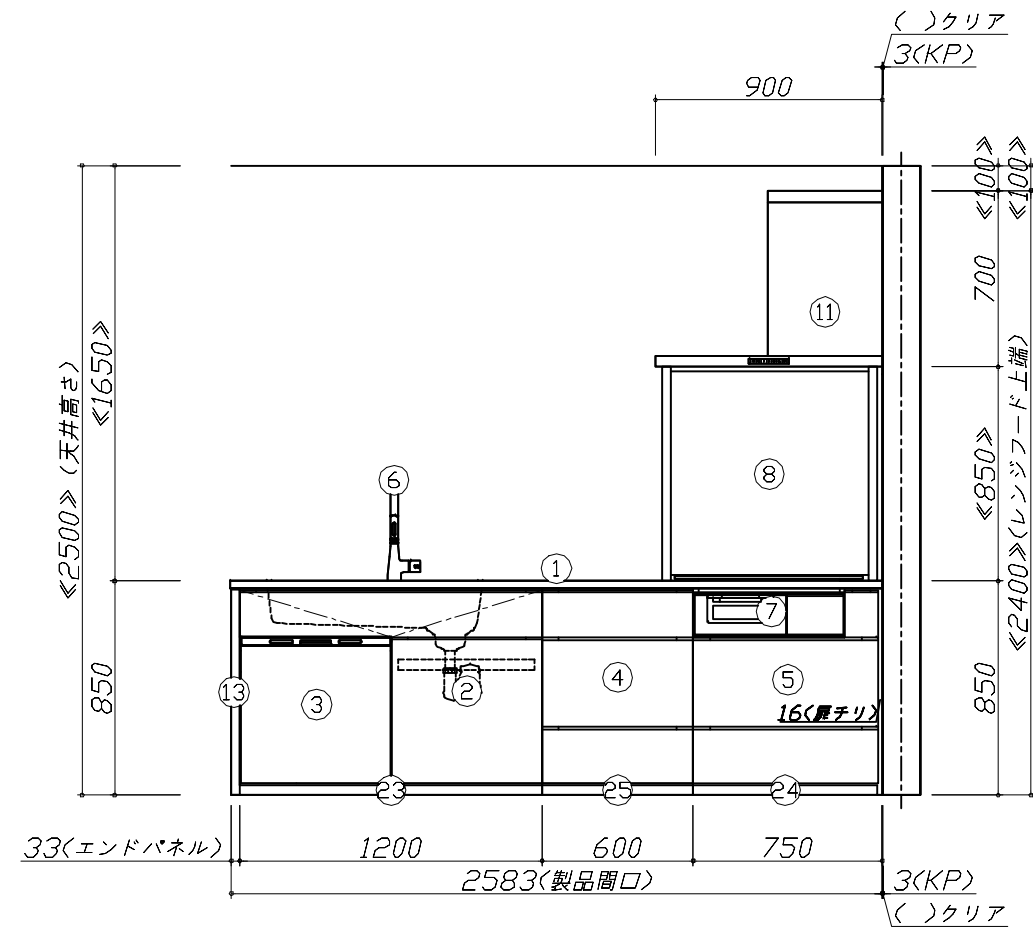
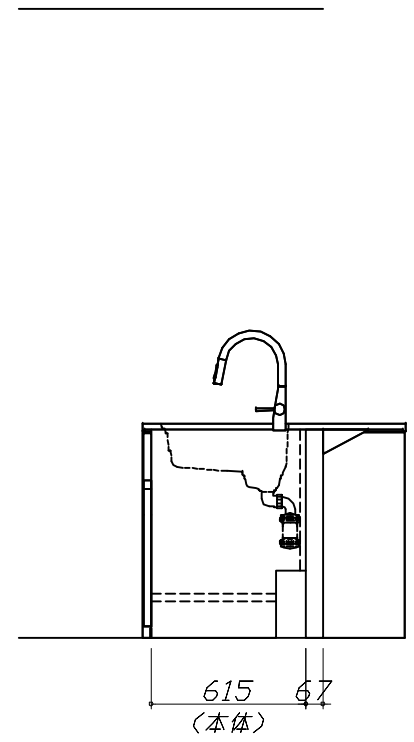
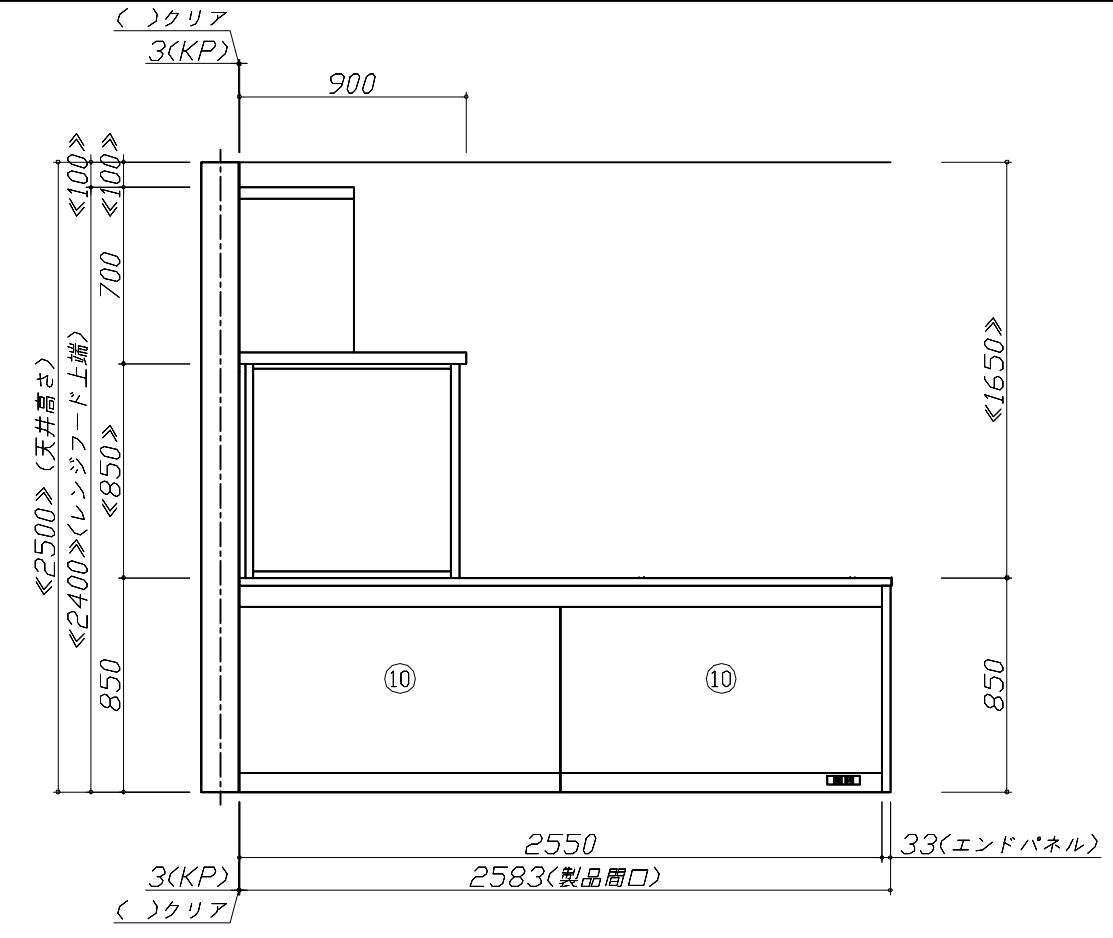
- ・天井高さ、吊戸棚・レンジフード取付高さをご確認ください。
- ・〈 〉内寸法は参考寸法です。

■表示記号について

- ・KP：キッチンパネル
- ・▽：設置基準線



- 必ずご確認ください。
  - ・天井高さ、吊戸棚・レンジフード取付高さをご確認ください。
  - ・《 》内寸法は参考寸法です。
- 表示記号について
  - ・KP：キッチンパネル
  - ・▽：設置基準線

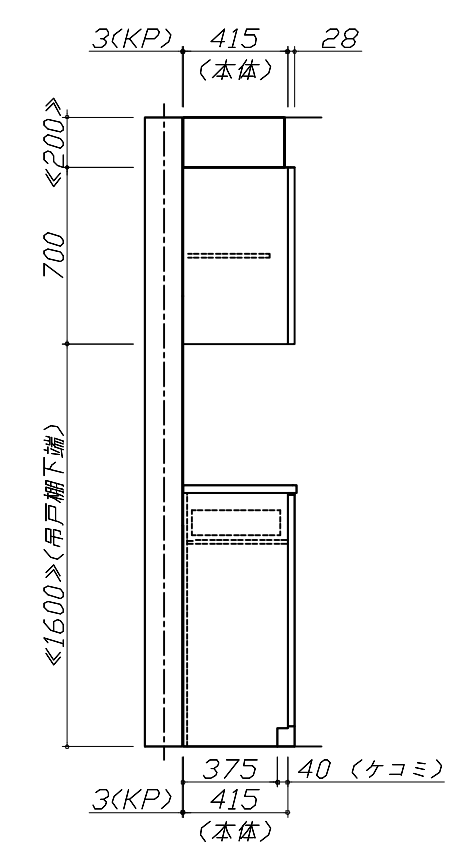
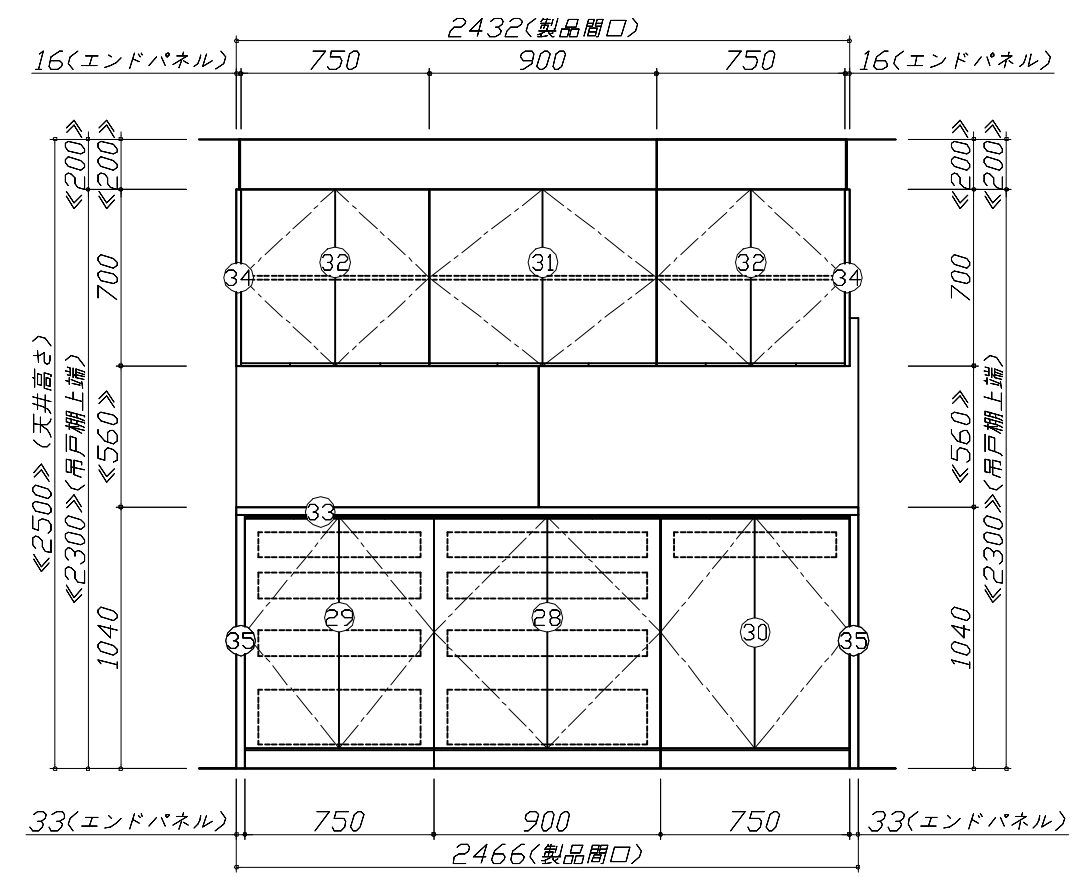
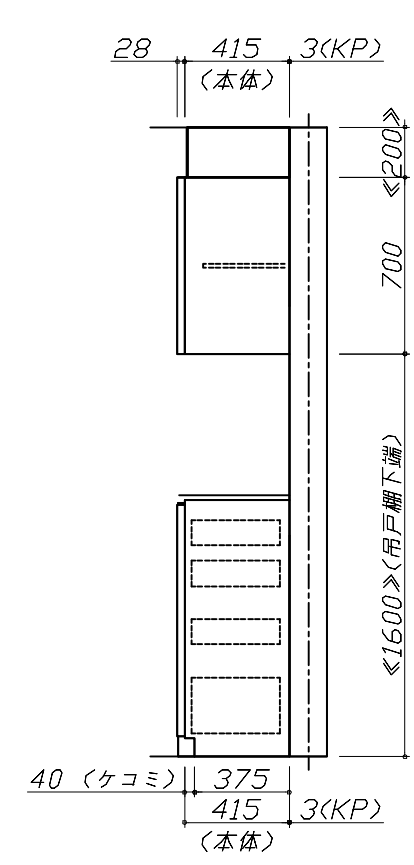
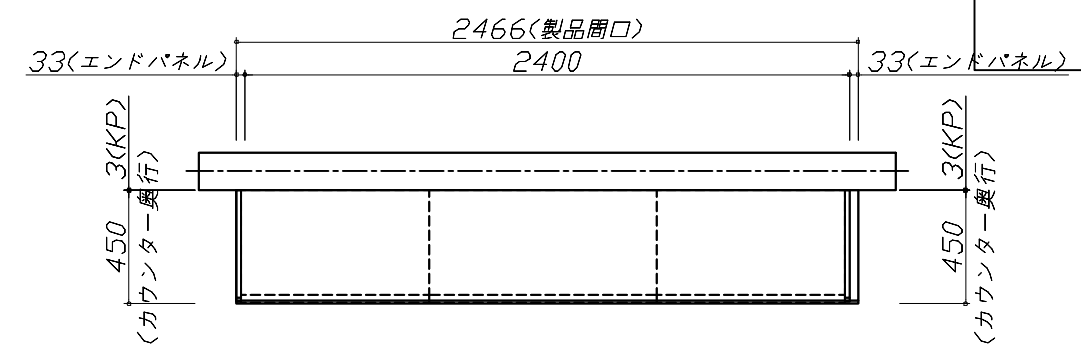
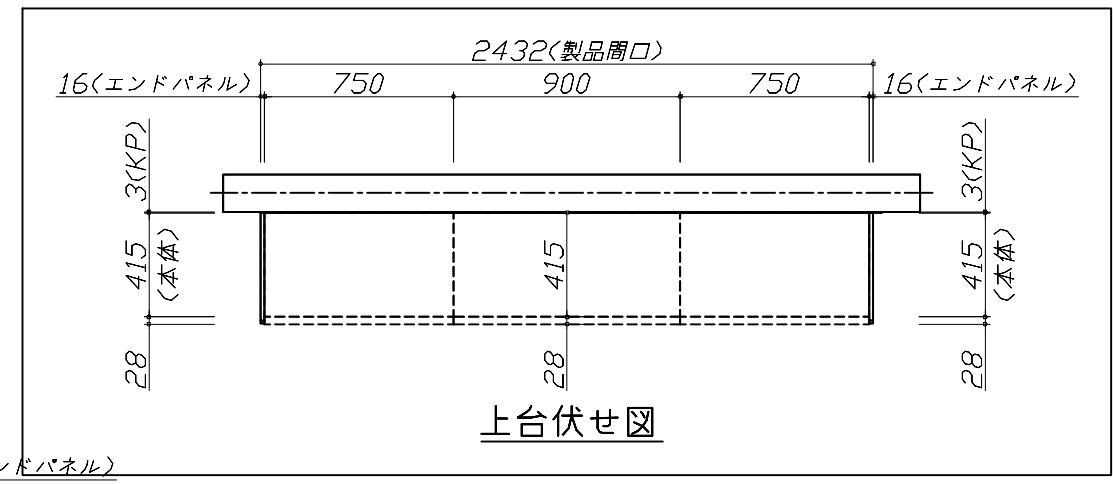


**Takara standard**  
タカラスタンダード株式会社

現場名称： 仙台-石巻SR SK2様邸	ホーローシステムキッチン LEMURE レミュー	姿図 2	縮尺： 1 / 30
現場番号： A6801635	プラン番号： 1318C-2311-0026T	作成日： 2024年3月31日	
石巻ショールーム	担当営業：	担当アドバイザー：	

縮尺：A3サイズ等倍

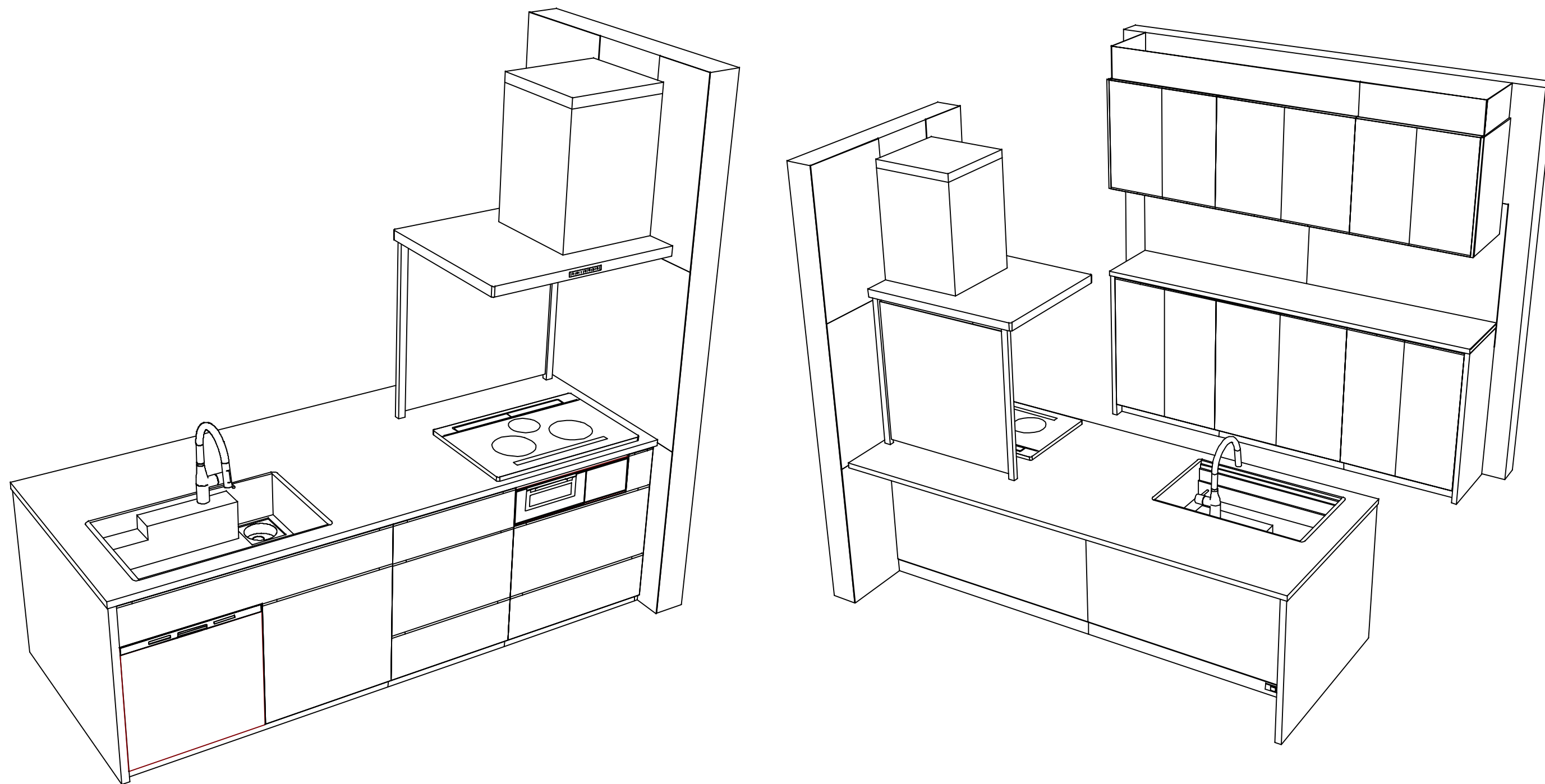
- 必ずご確認ください。
  - ・天井高さ、吊戸棚・レンジフード取付高さをご確認ください。
  - ・《 》内寸法は参考寸法です。
- 表示記号について
  - ・KP：キッチンパネル
  - ・▽：設置基準線



Takara standard  
タカラスタンダード株式会社

現場名称： 仙台-石巻SR SK2様邸	ホーローシステムキッチン LEMURE レミュー	姿図 3	縮尺： 1 / 30
現場番号： A6801635	プラン番号： 1318C-2311-0026T	作成日： 2024年3月31日	
石巻ショールーム	担当営業：	担当アドバイザー：	

縮尺：A3サイズ等倍



**Takara standard**  
 タカラスタンダード株式会社

現場名称： 仙台-石巻SR SK2様邸  
 現場番号： A6801635  
 石巻ショールーム

ホーローシステムキッチン LEMURE レミュー  
 プラン番号： 1318C-2311-0026T  
 担当営業 :

姿図 4 縮尺： 1 / 30  
 作成日： 2024年3月31日  
 担当アドバイザー：

縮尺：A3サイズ等倍



■商品仕様概要

商品仕様	商品シリーズ	ホーローシステムキッチン LEMURE レミュー		
	タイプ	足元スライドタイプ		
	扉カラー	グレイッシュマロニエ・引手シルバー		
	引手種類	レール引手タイプ		
	天板形状・周口	フラット対面タイプ(ワイドタイプ)		
		259cm		
	奥行	65cm		
	天板高さ	85cm		
	キッチンパネル	有		
	キッチンパネルカラー	HDタイプ：ホワイト		
見切り・エッジ材	樹脂製			

■商品仕様書（キッチン側）

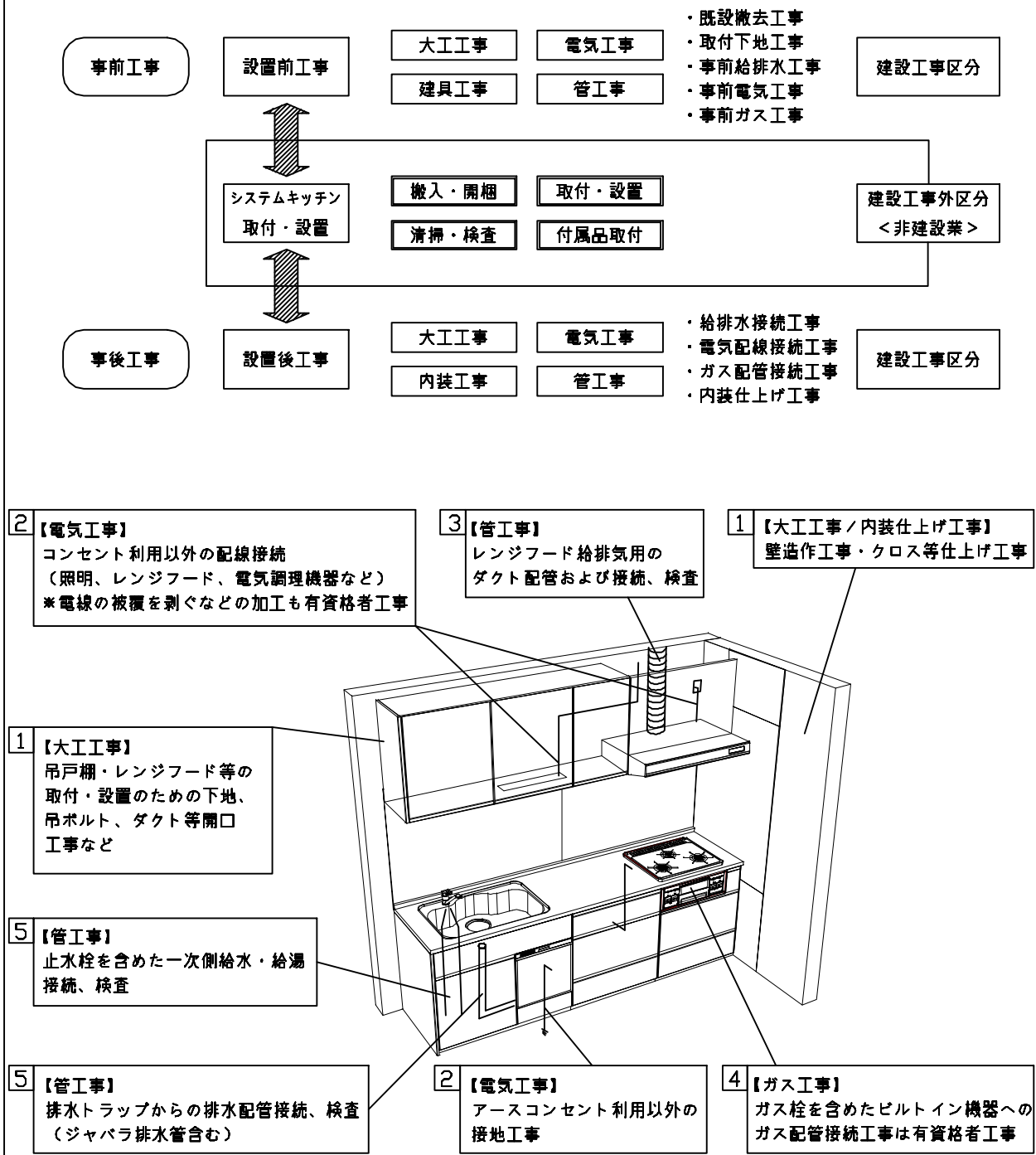
品目	仕様			備考
天板	材質	高級人造石 クォーツストーン	色 サンディヘイズ	
	シンク	アクリル人造大理石シンク（家事らく）	色 グレー	
	部品	-		
		ミッドリフトVAE		
		ミッドリフトVAE		
リフトVAE				
下台	本体	ホーロー製	色 ブラック	
	底板	ホーロー製		*一部木製を使用する箇所あり
	引出し	ホーロー製		*一部木製を使用する箇所あり
	レール・丁番	ソフトクローズレール		
	部品(標準)	引出用サイドカバー		
	部品(オプション)	-		
	部品(オプション)	ホーローインナーケース(左設置)、フロントポケット		
設備仕様（下台）	水栓1	KM6071ETKC		
	水栓2	-		
	食器洗い乾燥機	NP-60MSBWT	色 シルバー	125V-15A・アース付コンセント
	加熱機器(本体)	CH-TRS7ANTA	色 シルバー	250V-30A(単相200Vコンセント)
	加熱機器(トッププレート)	ガラストップ	色 シルバー	
加熱機器(レンジ)	-			
吊戸棚	本体	-		
	耐震ラッチ	-		
	部品	-		
レンジフード	品名	SVRAS-E902TFADR	色 ステンレス	125V-15A(2芯コンセント)
	ファン仕様	シロッコファン(排気タイプ)		
	部品	-		
		-		
		SVRAキャットパフ、RHリコー2		
設備仕様（上台）	照明ユニット	-		
	アイラック	-		
	電動昇降吊戸棚	-		
	昇降棚	-		
エンドパネル	材質	クォーツストーン	色 サンディヘイズ	
		-		
		-		
		-		
天井幕板	品名	-		

■商品仕様書（周辺収納側）

品目	仕様			備考
周辺仕様	周辺扉カラー	グレイッシュマロニエ・引手シルバー		
	周辺引手タイプ	レール引手タイプ		
	キッチンパネル	HDタイプ：ホワイト		
ツールユニット	本体	-		
	底板	-		
	引出し	-		
	レール	-		
	丁番	-		
	耐震ラッチ	-		
	部品	-		
カウンターユニット	本体	-		
	底板	-		
	レール	-		
	丁番	-		
家電収納	本体	-		
	部品	-		
周辺カウンター	材質	クォーツストーン	色 サンディヘイズ	
吊戸棚	本体	化粧ボード		
	耐震ラッチ	有		
	部品	棚板		
設備仕様（上台）	アイラック	-		
エンドパネル	材質	ホーロー製	色 グレイッシュマロニエ	
		クォーツストーン	色 サンディヘイズ	
天井幕板	品名	P-TM440 (V2)	色 グレージュ	

# 基本工事区分について

本説明書は、キッチンの本体組立・設置と関連工事（建設工事）である 大工工事、電気工事、ガス配管工事、管工事（給排水）などと区別して説明しています。  
 建設工事は関連する法令・規定に従って法的有資格者による工事が必要になります。  
 流通業者様からの発注で下請けとして本体の「取付・設置」を行う場合は、建設工事部分とキッチン本体「取付・設置」を区別して行ってください。  
 設置前工事、設置後工事の一部でも含む場合は、建設工事となります。



## ■システムキッチン 工事区分

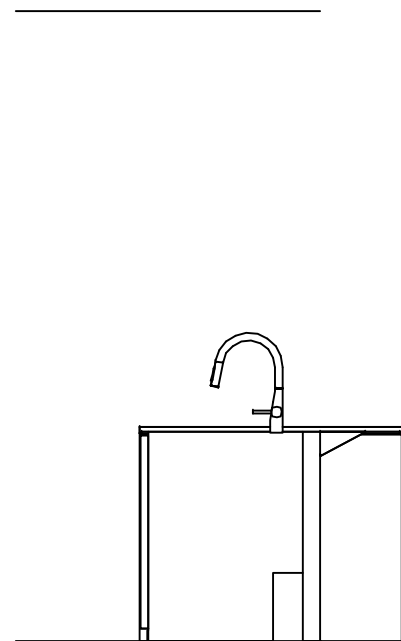
参考：キッチン・バス工業会『工事区分ガイドライン』

工事区分	部位(図)	業種区分	作業名称(区分)	建設工事		建設工事外		作業内容	
				大工工事	管工事	電気工事	設備・ガス機器設置		
設置前工事	1 3	大工 管	外壁の開口工事	○	○			レンジフードのダクト用の建築壁の穴あけ工事	
			建築壁の下地処理工事	○				ウォールキャビネット等の取付のための壁下地処理工事	
			幕板取付壁下地処理工事	○				天井・壁等の幕板等取付のための下地処理工事	
			アンカー、吊ボルト工事	○				吊戸棚、レンジフード等のアンカー、吊ボルト工事	
			換気機器用ダクトの関連工事		○	○		建築物の事前ダクト配管等の工事	
	2	電気	キッチンパネル下地処理工事	○				キッチンパネルを貼るための建築壁の下地処理工事	
			レンジフードの電気工事			○		建築の屋内配線と配線器具(コンセント)工事	
			IH調理機器の電気工事			○		IH調理機器専用の200Vの事前電気工事	
			ウォールキャビネット部分の電気工事			○		照明器具等の電気工事	
			電動昇降吊戸棚の電気工事			○		電動昇降吊戸棚の専用電源・アース工事	
4	ガス	食器洗い乾燥機の電源・アース工事			○		食器洗い乾燥機の専用電源・アース工事		
		ガス調理機器のガス配管工事		○			ガス調理機器用の事前ガス配管工事		
5	管	排水配管の立上げ工事		○			キッチン排水用の所定位置への排水配管立上げ工事		
		給水・給湯配管の立上げ工事		○			キッチン専用の所定位置への給水給湯配管立上げ工事		
		食器洗い乾燥機の給排水配管工事		○			食器洗い乾燥機の専用給水(給湯)・排水配管工事		
システムキッチン 本体取付・設置		建設工事 外区分	キッチンパネルの取付 【注記 1】				<input type="checkbox"/>	製品を加工して建築下地へ取付	
			製品間のシリコン充填 【注記 2】				<input type="checkbox"/>	製品間の隙間を仕上げる処理作業	
			レンジフードの取付 【注記 1】				<input type="checkbox"/>	本体及び化粧パネルを取付ける作業	
			ウォールキャビネットの取付				<input type="checkbox"/>	ウォールキャビネットを取付ける作業	
			電動昇降吊戸棚の取付				<input type="checkbox"/>	電動昇降吊戸棚を取付ける作業	
			ベースキャビネット・ワークトップの取付				<input type="checkbox"/>	ベースキャビネット・ワークトップの組立・調整して設置する作業	
			排水部品の組立 【注記 3】				<input type="checkbox"/>	排水部品とシンクの組立	
			水栓類の組立・ワークトップへの取付 【注記 1】				<input type="checkbox"/>	水栓、浄水器同梱部材の組立(ワークトップへの取付)	
			ビルトイン機器の取付 【注記 1】				<input type="checkbox"/>	ビルトイン機器のキッチン本体への組込作業	
			試運転・完成検査 【注記 4】				<input type="checkbox"/>	完成後の試運転、性能確認検査	
設置後工事		2 3	ウォールキャビネット照明器具工事			○		事前配線の電源線と照明器具の接続、検査	
			電気配線器具の取付			○		スイッチ、コンセント等の電気配線工事	
			レンジフードとダクト接続工事		○			建築ダクトとレンジフードの接続、検査	
		4	ガス	その他電化機器の工事			○		電化機器と電源線、アースの接続工事
				ガス調理機器のガス配管接続工事				<input type="checkbox"/>	ガス調理機器とガス栓との接続工事(資格要)
5	管	給水・給湯配管と水栓の接続工事		○			給水・給湯の一次側と水栓の接続、検査		
		給水・給湯配管とオプション機器の接続工事		○			オプション機器と一次側給排水の接続、検査		
			建築側排水配管への接続工事		○		キッチン排水配管と建築側排水配管の接続、検査		

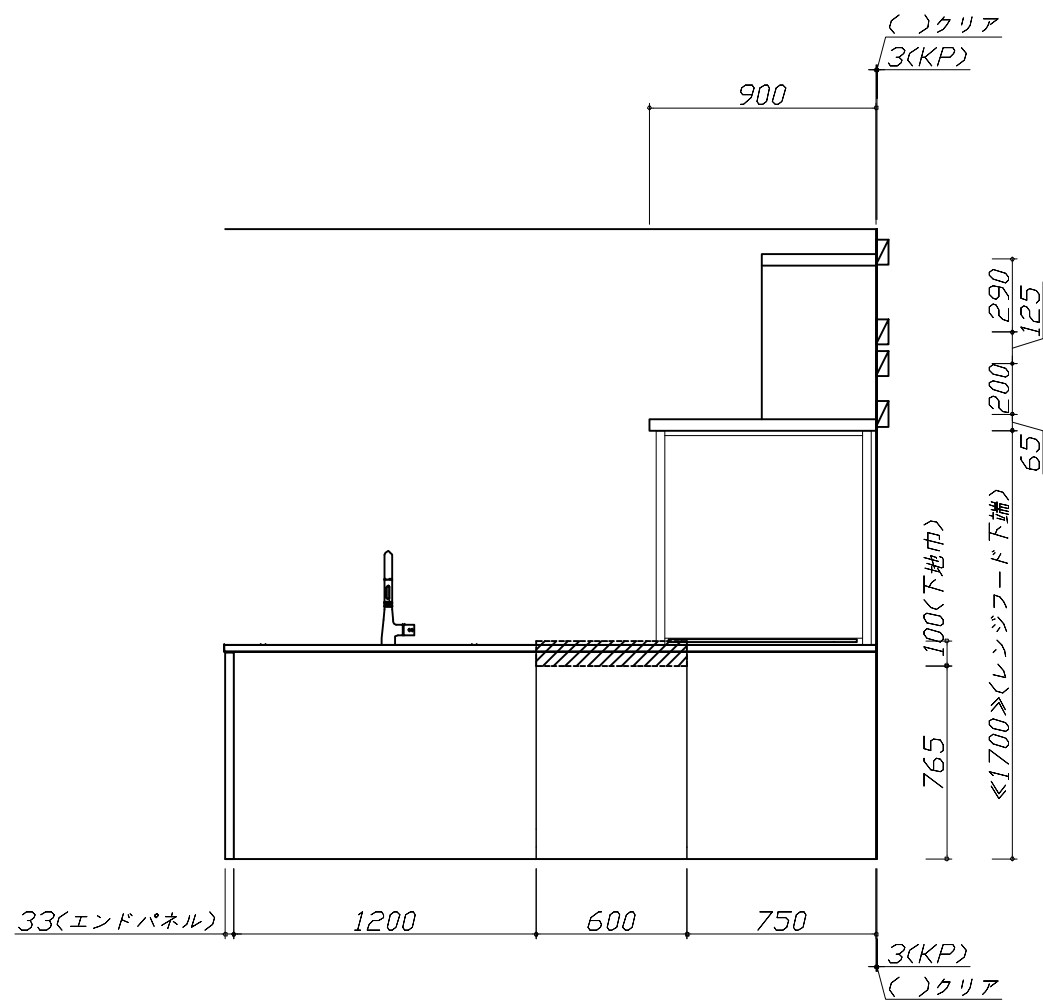
※【注記 1】原則、現場支給製品は支給側で取付実施とする  
 ※【注記 2】当社製品間のみ実施する場合が多い。但し、現場により打合せにて作業範囲を決定する場合がある  
 ※【注記 3】給排水配管の仕様や状況により、排水部品の組立作業範囲を打合せにて決定する  
 ※【注記 4】製品の完成検査、試運転は、工事完成後に行う場合が多い。但し、原則、商品取付完了時に検査、試運転が可能な範囲のみキッチン設置者が実施する

- 必ずご確認ください。
  - ・天井高さ、吊戸棚・レンジフード取付高さをご確認ください。
  - ・《 》内寸法は参考寸法です。
- 設備図の見方、表示記号について
  - ・寸法はキッチンパネル厚みとクリア寸法を含んでいません。
  - ・KP：キッチンパネル
  - ・▽：設置基準線

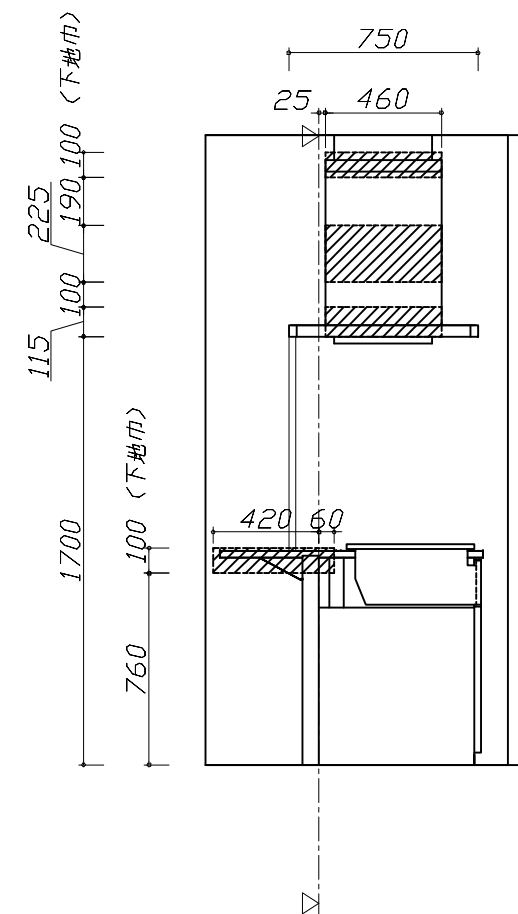
- 必ずお読みください
- 1)以下の工事・部材は別途ご用意ください。
  - ・周囲躯体、仕上げ、取付用下地工事
  - ・ダクト工事、壁面開口、屋外化粧カバー取付等
  - ・給排水配管、電気配線、ガス配管及び接続工事
- 2)本体の取付以外の関連工事は法的有資格者による工事が必要になります。
  - ・大工工事、電気工事、ガス配管工事、管工事、建具工事等
- 3)キッチンパネルを設置する壁面下地は  
 プラスターボード仕上げをお願いします。



固定下地位置



固定下地位置



固定下地位置

**Takara standard**  
 タカラスタンダード株式会社

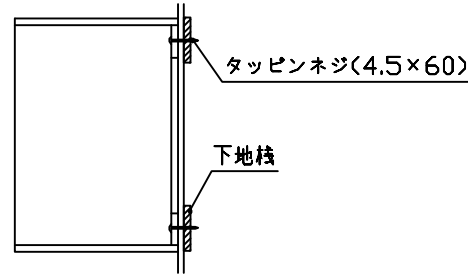
現場名称： 仙台-石巻SR SK2様邸  
 現場番号： A6801635  
 石巻ショールーム

ホーローシステムキッチン LEMURE レミュー  
 プラン番号： 1318C-2311-0026T  
 担当営業：

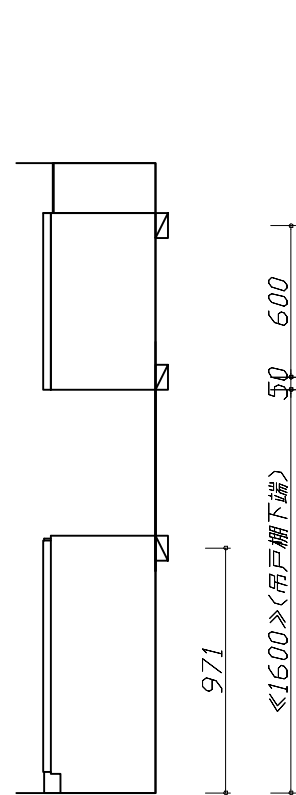
下地図 1 縮尺： 1 / 30  
 作成日： 2024年3月31日  
 担当アドバイザー：

- 必ずご確認ください。
  - ・天井高さ、吊戸棚・レンジフード取付高さをご確認ください。
  - ・《 》内寸法は参考寸法です。
- 設備図の見方、表示記号について
  - ・寸法はキッチンパネル厚みとクリア寸法を含んでいません。
  - ・KP：キッチンパネル
  - ・▽：設置基準線

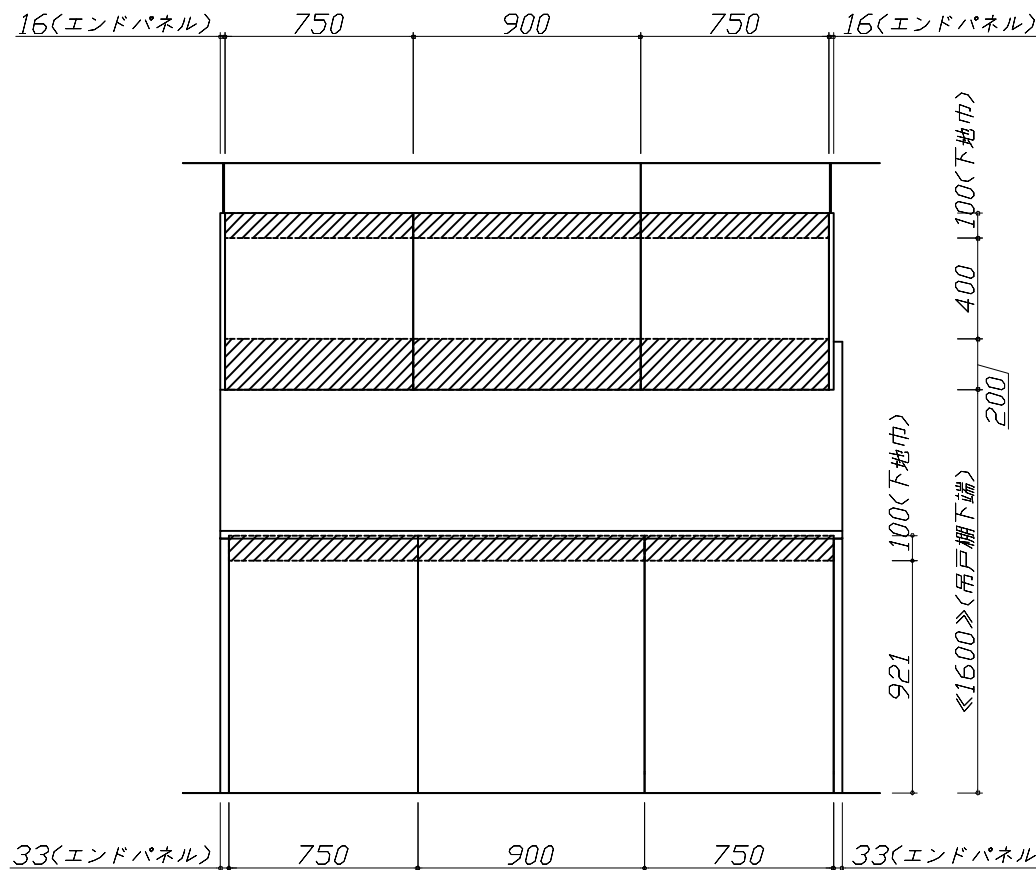
- 吊戸棚取付注意事項
  - 吊戸棚の取付は、必ず商品同梱の専用ネジ（タッピンネジ4.5×60）を使用してください。
  - 固定下地は固定位置を中心に幅100mm以上、厚み12mm以上の十分な強度を持つ合板をお願いします。



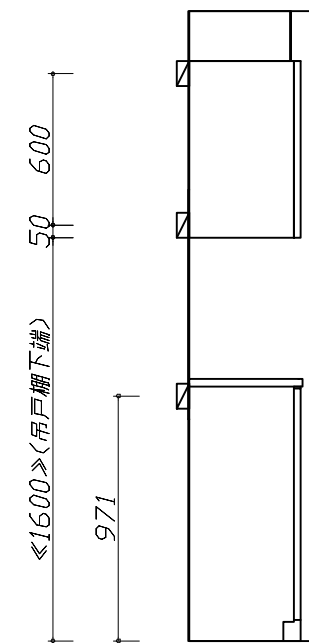
- 必ずお読みください
  - 以下の工事・部材は別途ご用意ください。
    - ・周囲躯体、仕上げ、取付用下地工事
    - ・ダクト工事、壁面開口、屋外化粧カバー取付等
    - ・給排水配管、電気配線、ガス配管及び接続工事
  - 本体の取付以外の関連工事は法的有資格者による工事が必要になります。
    - ・大工工事、電気工事、ガス配管工事、管工事、建具工事等
  - キッチンパネルを設置する壁面下地は、プラスターボード仕上げをお願いします。



固定下地位置



固定下地位置



固定下地位置

Takara standard  
タカラスタンダード株式会社

現場名称： 仙台-石巻SR SK2様邸  
現場番号： A6801635  
石巻ショールーム

ホーローシステムキッチン LEMURE レミュー  
プラン番号： 1318C-2311-0026T  
担当営業：

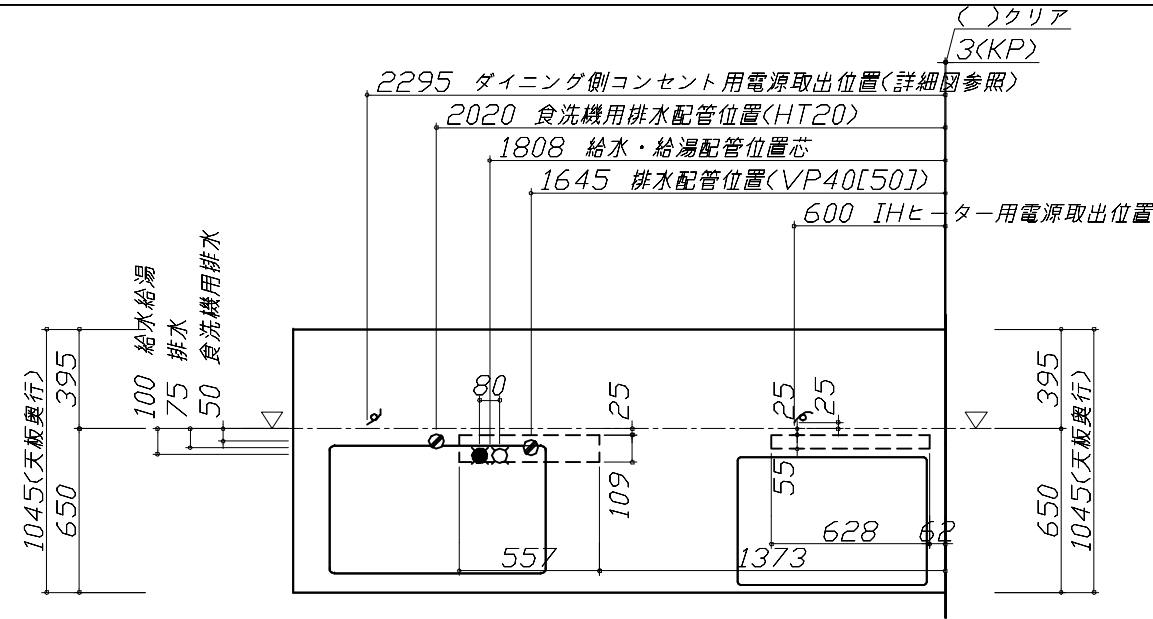
下地図 2 縮尺： 1 / 30  
作成日： 2024年3月31日  
担当アドバイザー：

- 必ずご確認ください。
  - ・天井高さ、吊戸棚・レンジフード取付高さをご確認ください。
  - ・《 》内寸法は参考寸法です。
- 設備図の見方、表示記号について
  - ・寸法はキッチンパネル厚みとクリア寸法を含んでいません。
  - ・KP：キッチンパネル
  - ・▽：設置基準線

■設備記号

記号	記号の意味	記号	記号の意味
○	給水位置	⊖	コンセント位置
●	給湯位置	⊖E	7-ス付コンセント位置
⊘	排水位置	⊖ET	7-スターミナル付コンセント位置
⊙	ガス配管位置	g	電源取出位置
⊕	電源位置		

⊖ : 点検口

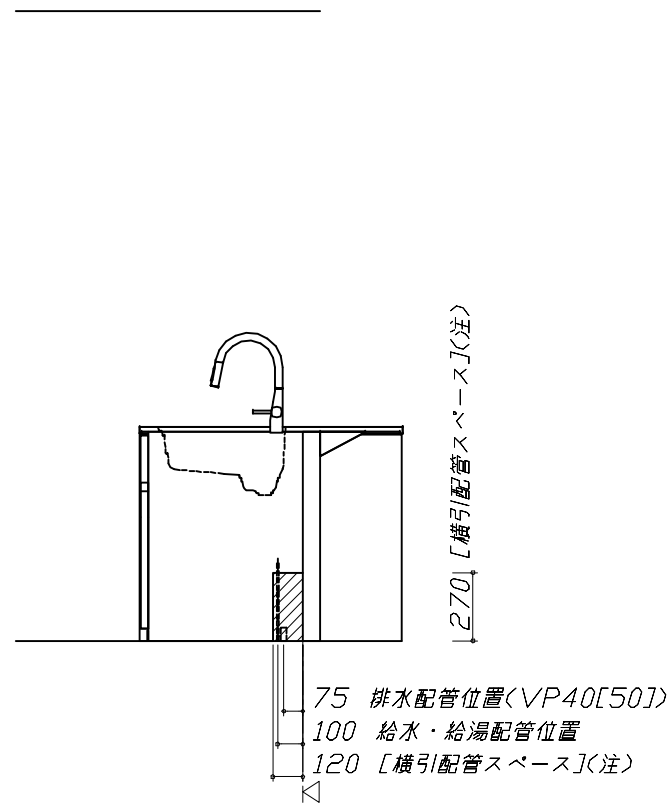


- 必ずお読みください
- 1)以下の工事・部材は別途ご用意ください。
  - ・周囲躯体、仕上げ、取付用下地工事
  - ・ダクト工事、壁面開口、屋外化粧カバー取付等
  - ・給排水配管、電気配線、ガス配管及び接続工事
- 2)本体の取付以外の関連工事は法的有資格者による工事が必要になります。
  - ・大工工事、電気工事、ガス配管工事、管工事、建具工事等

■機器類電源詳細

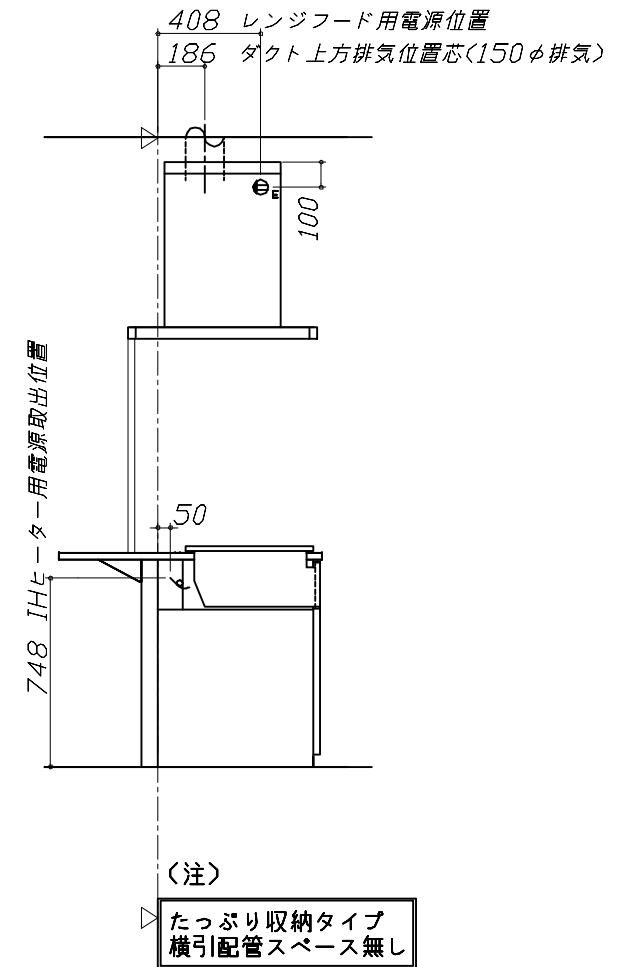
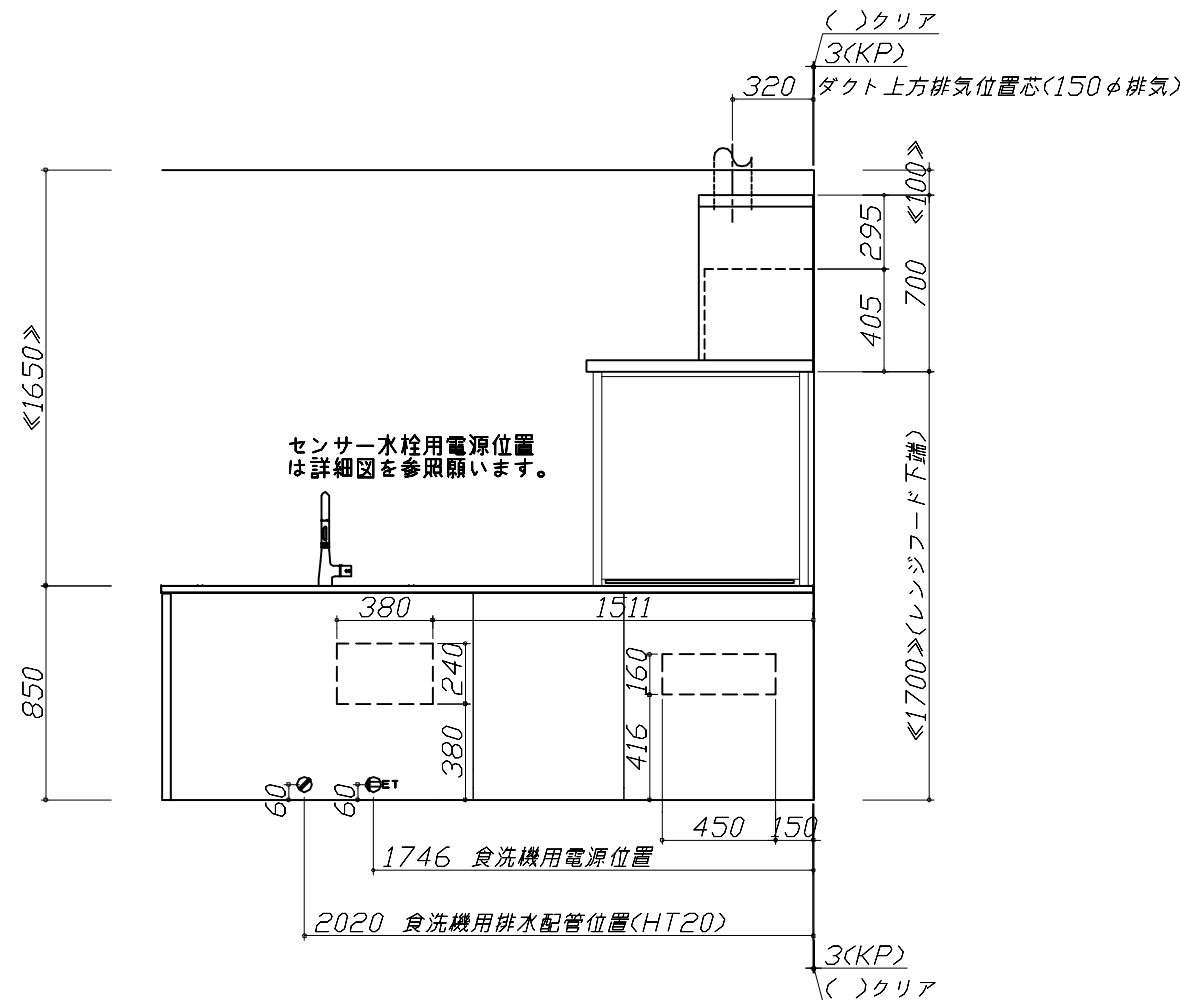
1	食洗機用電源	15A-125V E付埋込コンセント	⊖ET
2	レンジフード用電源	15A-125V E付埋込コンセント 消費電力145W	⊖E
3	IHヒーター用電源	30A-250V 单相200Vコンセント 消費電力5800W	g
4	ダイニング側コンセント電源	15A-100V 消費電力1500W	g

※ダクト配管可能範囲は詳細図参照



(注)

食洗機側の配管スペースは詳細図参照



(注)

たっぷり収納タイプ  
横引配管スペース無し

Takara standard  
タカラスタンダード株式会社

現場名称： 仙台-石巻SR SK2様邸  
現場番号： A6801635  
石巻ショールーム

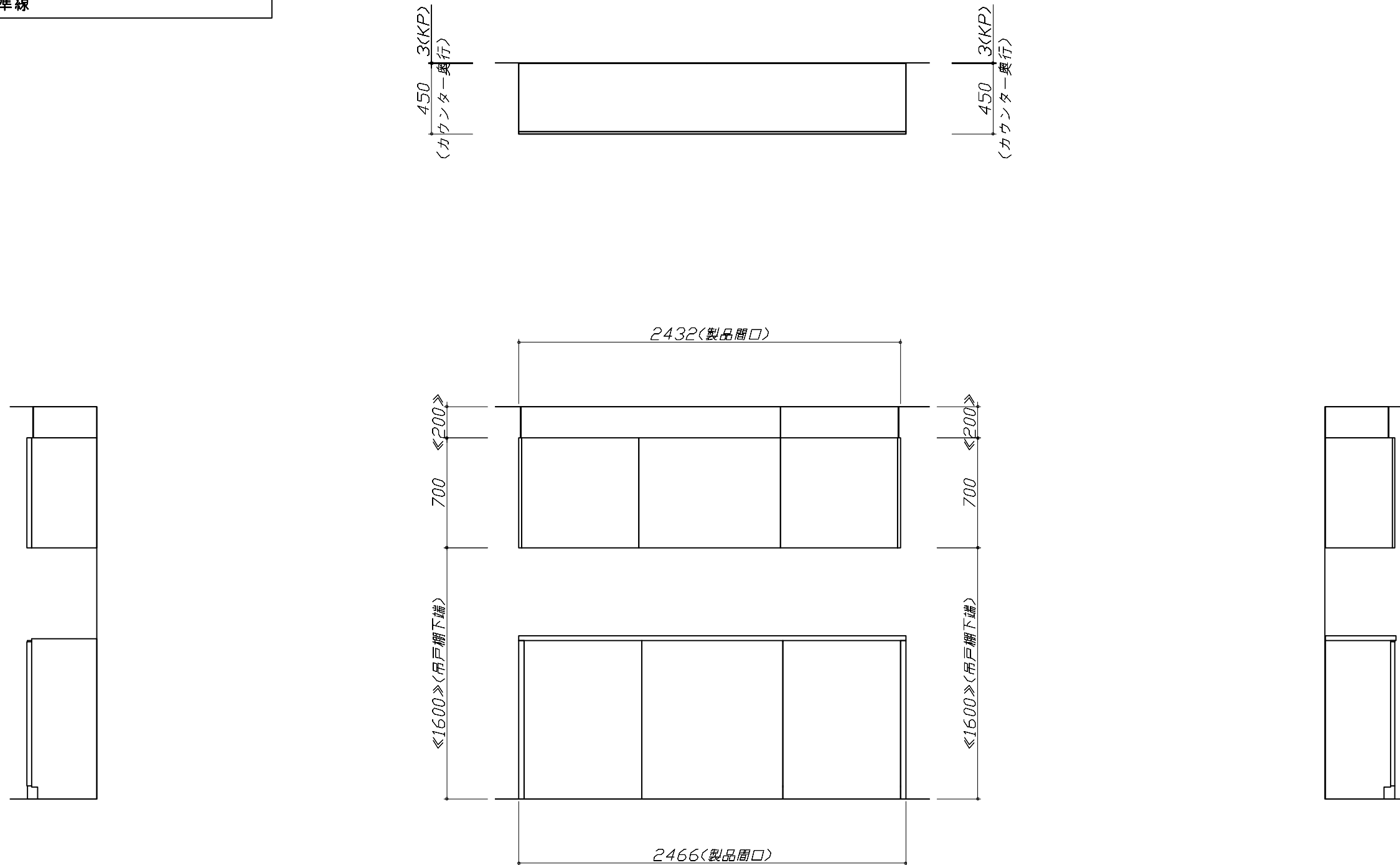
ホーローシステムキッチン LEMURE レミュー  
プラン番号： 1318C-2311-0026T  
担当営業：

設備図 1 縮尺： 1 / 30  
作成日： 2024年3月31日  
担当アドバイザー：

縮尺：A3サイズ等倍

- 必ずご確認ください。
  - ・天井高さ、吊戸棚・レンジフード取付高さをご確認ください。
  - ・《 》内寸法は参考寸法です。
- 設備図の見方、表示記号について
  - ・寸法はキッチンパネル厚みとクリア寸法を含んでいません。
  - ・KP：キッチンパネル
  - ・▽：設置基準線

- 必ずお読みください
- 1)以下の工事・部材は別途ご用意ください。
  - ・周囲躯体、仕上げ、取付用下地工事
  - ・ダクト工事、壁面開口、屋外化粧カバー取付等
  - ・給排水配管、電気配線、ガス配管及び接続工事
- 2)本体の取付以外の関連工事は法的有資格者による工事が必要になります。
  - ・大工工事、電気工事、ガス配管工事、管工事、建具工事等



**Takara standard**  
タカラスタンダード株式会社

現場名称： 仙台-石巻SR SK2様邸  
現場番号： A6801635  
石巻ショールーム

ホーローシステムキッチン LEMURE レミュー  
プラン番号： 1318C-2311-0026T  
担当営業：

設備図 2 縮尺： 1 / 30  
作成日： 2024年3月31日  
担当アドバイザー：

### 家事らくシンク給水排水配管例図

給水給湯壁出し配管の場合  
止水栓位置にアングル止水栓を取り付けてください。  
(止水栓は別途)

管工事

### シンク下食器洗い乾燥機 配管例図

< 給湯 (水) 配管例 >  
【床立上げの場合】

■必要部材  
①止水栓  
②片ナットチーズ  
(給湯の場合は耐熱配管)  
\*水栓の給水(湯)管より分岐しますので、食器洗い乾燥機専用の給水(湯)管は不要です。  
\*必要部材は建築側用意となります。

< 排水配管例 >  
【床立上げの場合】

■必要部材  
①HT20  
②エルボ  
(耐熱塩ビ使用のこと)  
\*必要部材は建築側用意となります。

### センサー水栓 電気配線例図

電気工事

シンクキャビネット点検口の後壁もしくは底板排水口の下部背壁に15A-125Vコンセントを設けてください。

注) コンセントは、給・排水工事を避けて設置してください。

消費電力: 8W

### 電気配線例図

<CH-TRS7ANTA>  
電源は200V30A以上の専用回路を設けてください。

電気工事

プランタイプ	横壁	床
フラット対面*プラン(スリムタイプ)		
フラット対面*プラン (ワイド*タイプ*背面収納無)	○	○
アイランド対面	×	○
フラット対面*プラン (ワイド*タイプ*背面収納有)		
フラット対面*プラン (フル引戸収納タイプ)	○	×
マルチ収納対面*プランI型 (ホーロー*ホ*礼/オーブンタイプ)		

消費電力: 5800W

### シンク下食器洗い乾燥機 電気配線例図

<NP-60MS8WTA>

電気工事

電源は100V15A以上の専用回路を設けてください。

\*本体を設置する場所の背壁(図の斜線部)に給・排水工事部分を避けて125V、15Aのアースターミナル付埋込みコンセントを設け、これに電源電線、アース線を配線してください。

消費電力: 700W

### レンジフード詳細図

<SVRAS-E902TFAD R>  
実際の排気用接続部品の開口部寸法は、φ148です。

ダクトカバー  
DKLA-SVRA

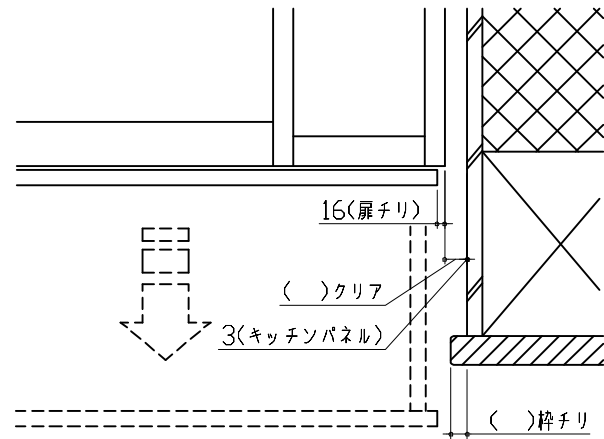
消費電力: 145W

<p>レンジフード詳細図 ダクト配管可能範囲</p> <p>&lt;SVRAS 電動シャッター R排気&gt;</p> <div style="border: 1px solid black; padding: 2px; display: inline-block;">管工事</div> <p>製品高さ 695 ~ 920 A寸法 190 ~ 415</p> <p>上方排気可能範囲(天井) 443 437</p> <p>右排気可能範囲(右壁) 455 50 355 50 A 505 750</p> <p>側方排気(右側)</p> <p>上方排気</p> <p>695~920</p> <p>900</p> <p>後方排気</p> <p>注) ●本図はアルミダクトφ150を使用した場合の配管可能範囲である。 断熱材を取付ける場合は厚みを考慮すること。 ●リフォーム時など、既設の壁排気口を利用する場合、P変換アタッチメント(別売)を使用すること。</p>	<p>横引配管有効寸法 詳細図</p> <p>【調理キャビネット】</p> <p>▨ : 配管スペース</p> <p>標準タイプ (足元スライド/スライド共通)</p> <p>650</p> <p>0</p> <p>※横引配管スペースなし</p>	<p>キャビネット引出寸法 詳細図</p> <p>【調理キャビネット】</p> <p>518 650 (天板奥行)</p> <p>518 650 (天板奥行)</p>	
<p>横引配管有効寸法 詳細図</p> <p>【シンクキャビネット】</p> <p>▨ : 配管スペース</p> <p>食洗機側</p> <p>650</p> <p>850</p> <p>144</p> <p>142</p>	<p>キャビネット引出寸法 詳細図</p> <p>【シンクキャビネット】</p> <p>418 650 (天板奥行)</p>	<p>キャビネット引出寸法 詳細図</p> <p>【コンロキャビネット】</p> <p>383 650 (天板奥行)</p> <p>518 650 (天板奥行)</p>	
<p><b>Takara standard</b> タカラスタンダード株式会社</p>	<p>現場名称： 仙台-石巻SR SK2様邸 現場番号： A6801635 石巻ショールーム</p>	<p>ホーローシステムキッチン LEMURE レミュー プラン番号： 1318C-2311-0026T 担当営業：</p>	<p>詳細図 2 縮尺： FREE 作成日： 2024年3月31日 担当アドバイザー：</p>



エンド取り合い詳細図

【キッチン本体 右側】

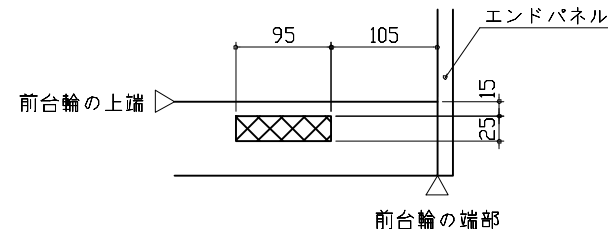


■ 留意事項

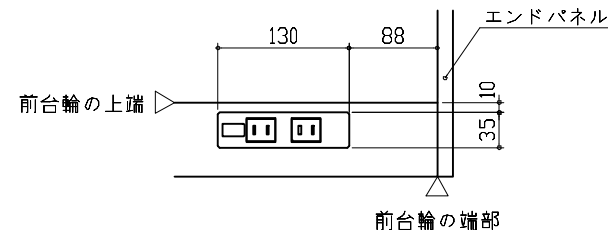
引出しを開けたときにドア枠・窓枠・巾木と干渉しないようクリアを確保してください。

対面用コンセント取付推奨位置図

【コンセント用開口位置】



【コンセント取付位置】



\*本図はL勝手の場合を示す。R勝手の場合は左右対称。

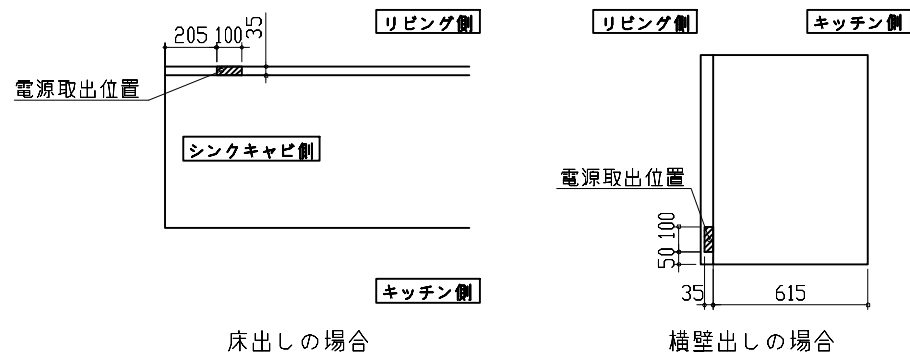
対面用コンセント電源取出位置図

電源は100V15A以上の専用回路を設けてください。

電気工事

【電源線長さ一覧】

	電源長さ
床出しの場合	500mm
横壁出しの場合	3000mm



消費電力：1500W