

御名前 仙台-石巻SR SK5

様

現場番号	C2727581	プラン番号	1318C-2311-0024T	作成日	2023/11/3
------	----------	-------	------------------	-----	-----------

御見積明細 キッチン

NO	商品名	仕様	品番	数量	単価	金額
1	人造大理石ワークトップ	アクリル人造大理石シンク(ペーージュ)	AJIV255 TARU	1	168,500	168,500
2	シンクキャビネット	スライド・シンク下食洗、うちにもホーロートレイ	F-RSXR120UL5(VWVVF)	1	109,500	109,500
3	食器洗い乾燥機	引出し式(シルバー色)	NP-60MS8WTA	1	187,000	187,000
4	食器洗い乾燥機用前面パネル	扉同色	P-DWM60VL5(WVV)-1	1	16,500	16,500
5	調理台キャビネット	足元スライド(3段引出し)・たっぷりホーローキャビネット	F-TFVR060 -5(VWVVF)	1	101,000	101,000
6	コンロ用キャビネット	足元スライド・たっぷりホーローキャビネット、ミキリ対応	F-KTVR075JL5(VWVVF)	1	104,500	104,500
7	水栓	エコタイプハンドシャワー水栓	KM5021TTKEC	1	36,500	36,500
8	電気加熱機器	IHヒーター両面焼き(シルバー色)	HTB-TS73MSF	1	196,000	196,000
【ベースキャビネット小計】				8		919,500
9	レンジフード(本体)	シロッコファン、ステンレス、加熱機器連動	VRAS-E902ADRN	1	126,500	126,500
	レンジフード用前面パネル	扉同色	VZP-90-655HN(WV)	1	9,000	9,000
10	エンドパネル	扉同色	VEP-655HN(WV)	1	8,500	8,500
11	リモコン		RHリモコン-2	1	2,000	2,000
12	エンドパネル	奥行65cmキャビネット用	EP-XN-85 (VWVVD)	1	11,500	11,500
13	前台輪カバー		P-DC120 -5(W)	1	4,000	4,000
14	前台輪カバー		P-DC073 -5(W)	1	3,500	3,500
15	前台輪カバー		P-DC060 -5(W)	1	3,500	3,500
16	水切りネット	人大シンク用	ミズキリネット T(A)	1	4,000	4,000
17	どこでもラック(アルミホーロータイプ)	小物置き、パールホワイト	MGH-KR(W)	1	5,000	5,000
18	どこでもラック(アルミホーロータイプ)	レードル掛け、パールホワイト	MGH-KH(W)	1	5,000	5,000
19	間仕切り名人	Tタイプ、間口45・60cm用	MGマジキリP TL 1	3	3,900	11,700
20	引出側カバー		ヒキダシカバー-D55	2	3,500	7,000
21	かくせるホーローボックス	間口60cm用	トビラウラHS- 60N	1	6,000	6,000
22	かくせるホーローボックス	間口73cm用	トビラウラHS- 73N	1	7,000	7,000
23	施工部材		シリコン(クリア2)	1	1,000	1,000
24	施工部材		シリコン(アイボリー)	1	1,000	1,000
キッチン合計				28		¥1,135,700

御見積明細 周辺収納

NO	商品名	仕様	品番	数量	単価	金額
25	トールユニット上台	奥行45cm、開き扉タイプ、H2300用、耐震ラッチ付	O-UAAL090 -PGVWVVF-D	1	92,000	92,000

御名前 仙台-石巻SR SK5

様

現場番号	C2727581	プラン番号	1318C-2311-0024T	作成日	2023/11/3
------	----------	-------	------------------	-----	-----------

御見積明細 周辺収納

NO	商品名	仕様	品番	数量	単価	金額
26	トールユニット下台	奥行45cm、3段引出しタイプ、台輪ホワイト	O-DFSL090 -5(VWVFW	1	96,000	96,000
27	カウンターユニット用カウンター	奥行45cm、人造大理石、ソリッドベージュ	C-JP165NW (A)	1	56,000	56,000
28	カウンターキャビネット	奥行45cm、スライド(3段引出し)、台輪ホワイト	F-TFSL075M-5(VWVFW	1	91,500	91,500
29	カウンターキャビネット	奥行45cm、オープン	F-TA L090M-5(VWVFW-G	1	47,000	47,000
	収納ワゴン	奥行45cm用	NW-90KJ	1	22,500	22,500
	収納ワゴン用前面扉	奥行45cm用	NWトール90M KJ(VWVVF	1	14,000	14,000
30	ダストボックス	本体	DB-NWNホントイ	3	1,500	4,500
	ダストボックス	フタ	DB-NWNフタ	3	700	2,100
31	見切り対応フィラー	トールユニット用、ホワイト	ミキリール10(WK)	1	1,000	1,000
32	エンドパネル	奥行45cm・H230cm、トール上台用	EP-OU (VWVVD	1	18,000	18,000
33	エンドパネル	トールユニット下台隣接用	EP-NSH (VWVVD	1	9,500	9,500
34	エンドパネル	奥行45cmキャビネット・トール下台用	EP-NLN-85 (VWVVD	1	10,500	10,500
35	どこでもラック(スクエアタイプ)	小物置きM、ホワイト	MGSK コモノオキ (W	2	1,700	3,400
36	間仕切り名人	Sタイプ、間口45cm用	MGマジキリJ SM 2	4	3,600	14,400
37	施工部材		シリコン(アイボリー)	1	1,000	1,000
周辺収納合計				24		¥483,400

御見積明細 キッチンパネル

NO	商品名	仕様	品番	数量	単価	金額
1	ホーローキッチンパネルHDタイプ	サイドパネル、マルキーナベージュ	PZS-90 (QEV)	1	30,400	30,400
2	ホーローキッチンパネルHDタイプ	窓パネル185、マルキーナベージュ	PZW -185 (QEV)	1	14,700	14,700
3	KP用エッジセット	樹脂製、ベージュ	KPエッジセットJ (MB)-2	2	2,800	5,600
4	パネル施工キット	シリコン色(アイボリー)	パネルセコウキットS(D)-1	2	5,700	11,400
5	ホーローキッチンパネルHDタイプ	フロントパネル120、マルキーナベージュ	PZFN-120 (QEV)	1	16,800	16,800
6	ホーローキッチンパネルHDタイプ	フロントパネル90、マルキーナベージュ	PZFN- 90 (QEV)	2	14,600	29,200
キッチンパネル合計				9		¥108,100

商品総合計	61	¥1,727,200
-------	----	------------

※ 御見積明細の価格には消費税は含まれておりません。別途消費税が必要となります。

御名前 仙台-石巻SR SK5 様

現場番号	C2727581	プラン番号	1318C-2311-0024T	作成日	2023/11/3
------	----------	-------	------------------	-----	-----------

《参考》別途 商品組付費

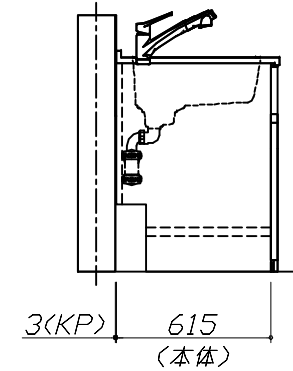
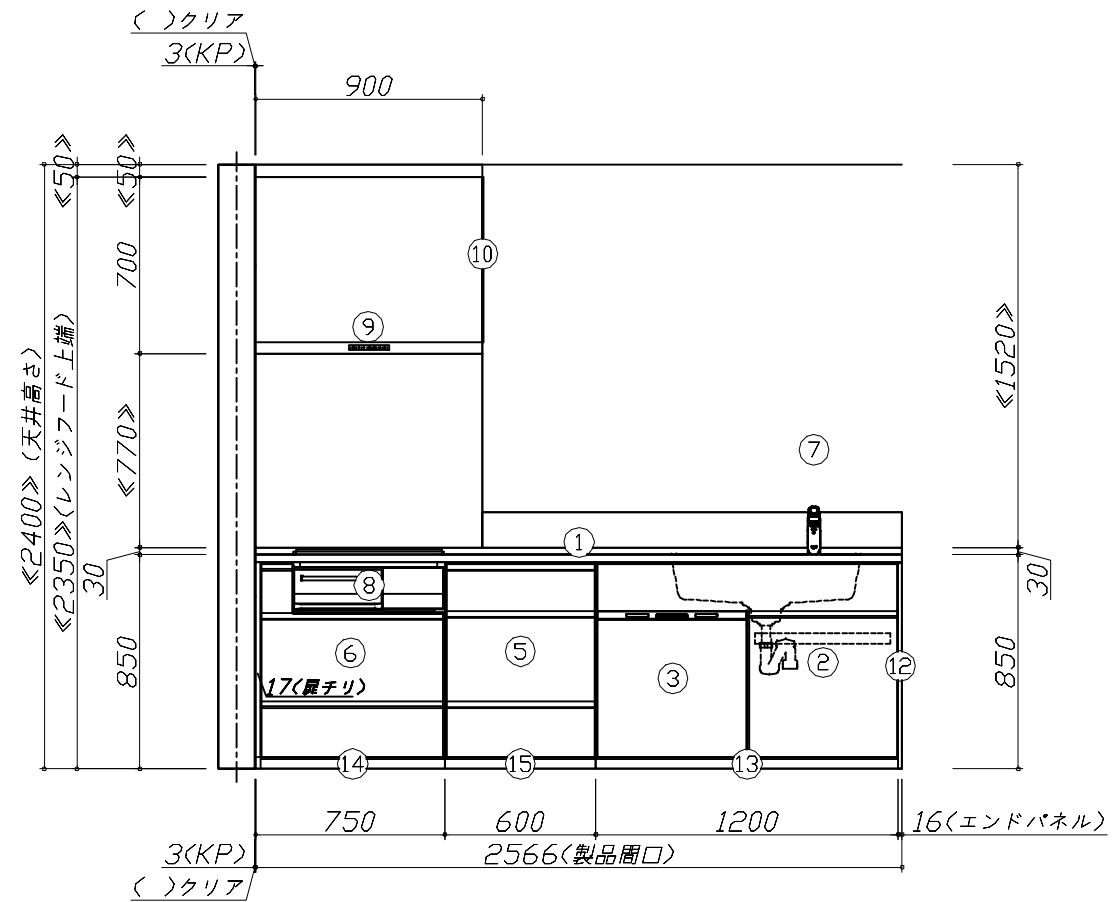
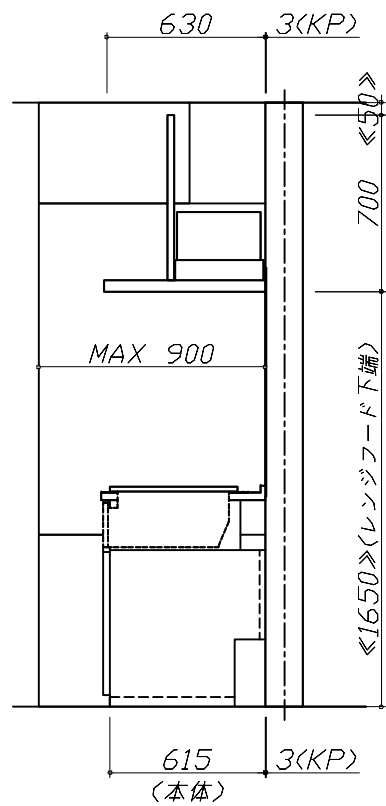
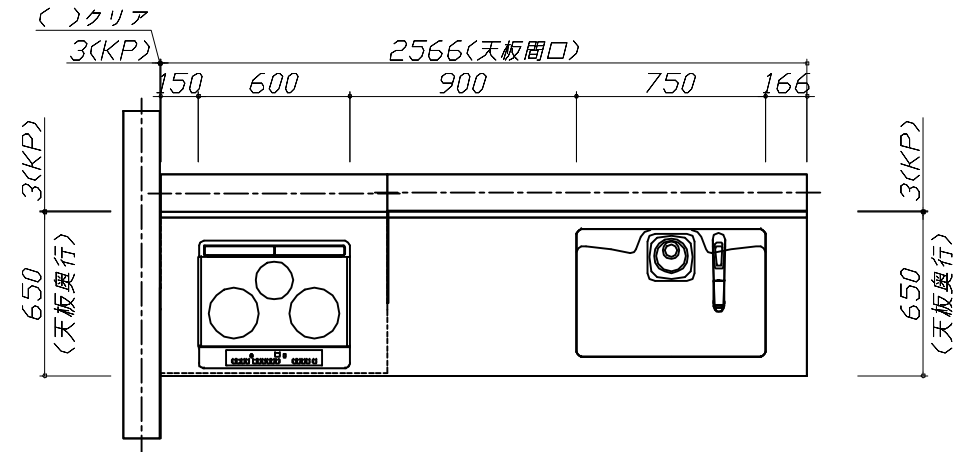
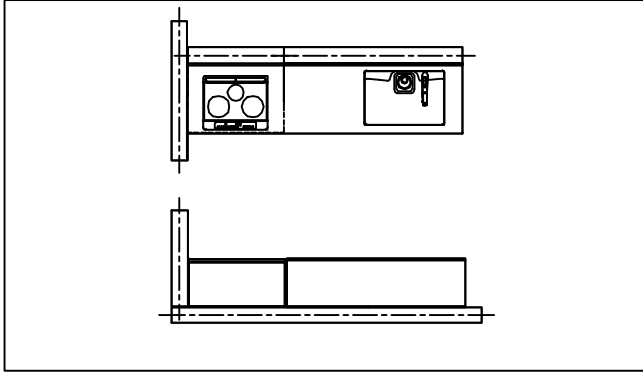
キッチン商品組付費 ¥114,000 (税込 ¥125,400)

キッチンパネル商品組付費 ¥34,000 (税込 ¥37,400)

※ 商品組付費は現場の状況により変動する事があります。又、給水・給湯・ガス・ダクト・電気等の接続工事は含まれておりません。

()内の価格は税込価格<税率10%>を表示しています。

- 必ずご確認ください。
 - ・天井高さ、吊戸棚・レンジフード取付高さをご確認ください。
 - ・《 》内寸法は参考寸法です。
- 表示記号について
 - ・KP：キッチンパネル

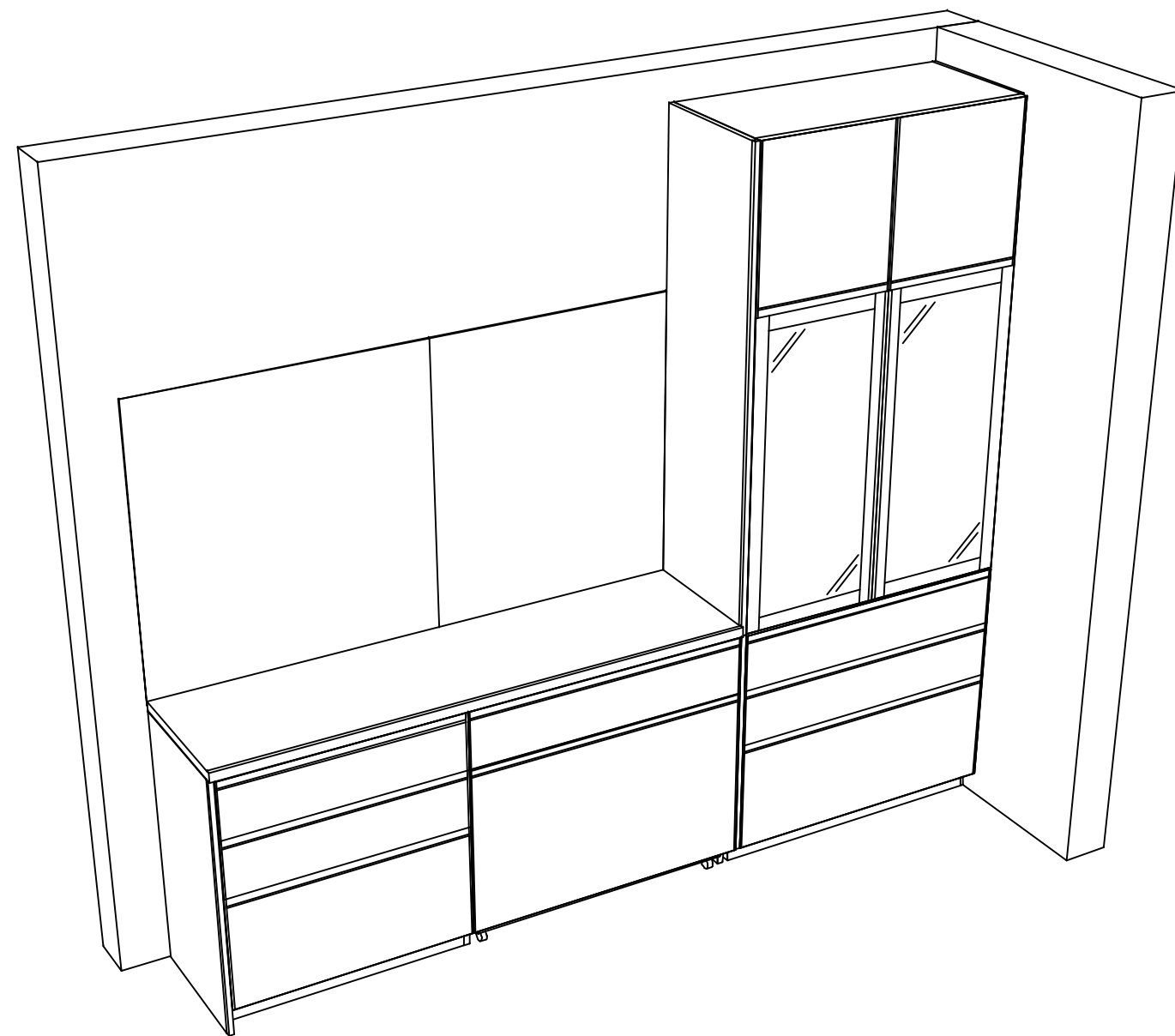
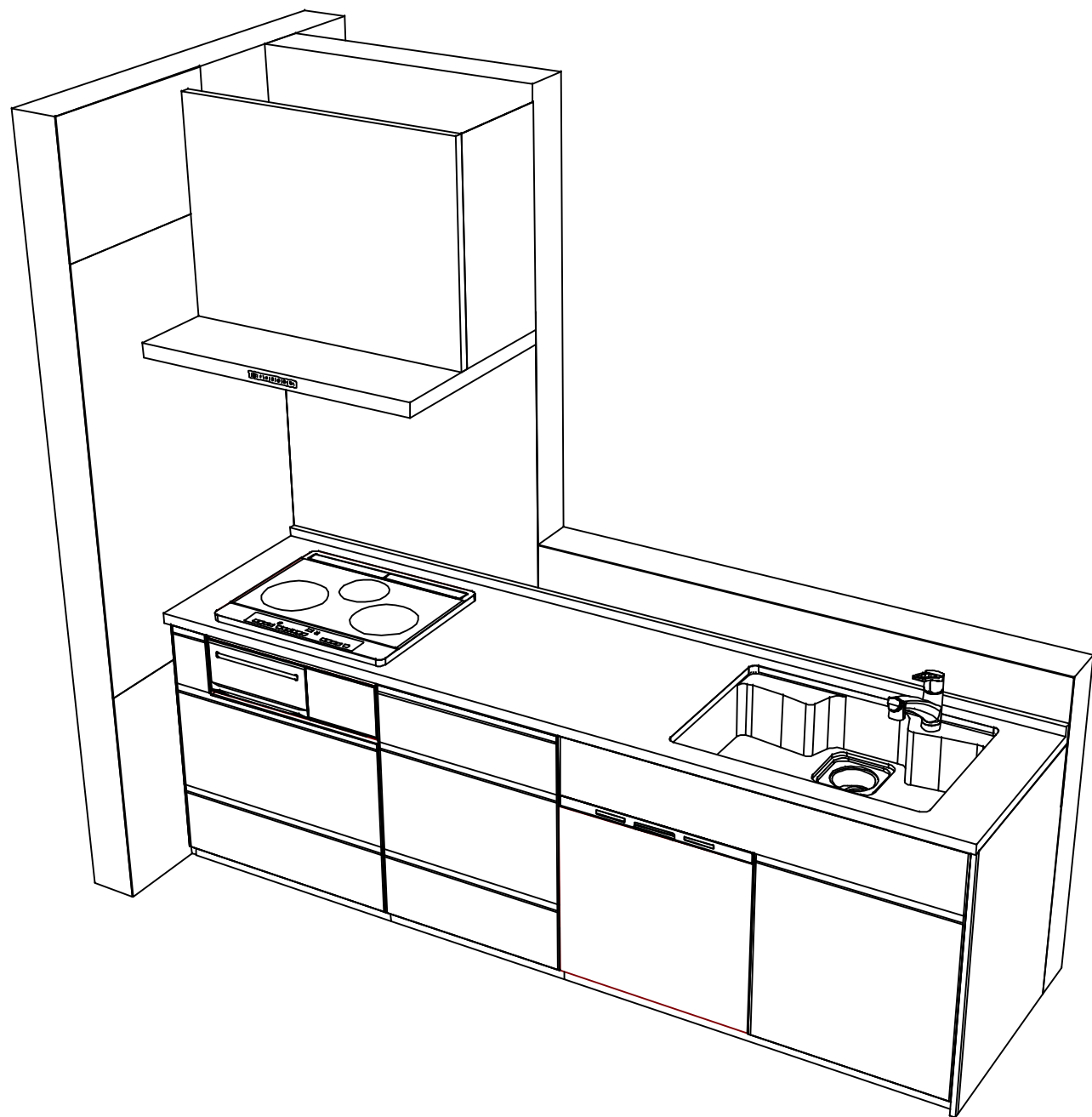


Takara standard
タカラスタンダード株式会社

現場名称： 仙台-石巻SR SK5様邸
現場番号： C2727581
石巻ショールーム

ホーローシステムキッチン Treasia トレーシア
プラン番号： 1318C-2311-0024T
担当営業：

姿図 1 縮尺： 1 / 30
作成日： 2023年11月3日
担当アドバイザー：



Takara standard
 タカラスタンダード株式会社

現場名称： 仙台-石巻SR SK5様邸
 現場番号： C2727581
 石巻ショールーム

ホーローシステムキッチン Treasia トレーシア
 プラン番号： 1318C-2311-0024T
 担当営業 :

姿図 3
 縮尺： 1 / 30
 作成日： 2023年11月3日
 担当アドバイザー：

縮尺：A3サイズ等倍

■商品仕様概要

商品仕様	商品シリーズ	ホーローシステムキッチン TREASIA トレーシア		
	タイプ	足元スライドタイプ		
	扉カラー	ウォルナットグレージュ・シルバー		
	引手種類	レール引手タイプ		
	天板形状・周口	I型255cm		
		-		
	奥行	奥行65cm		
	天板高さ	85cm		
	キッチンパネル	有		
	キッチンパネルカラー	HDタイプ：ウォルナットグレージュ		
見切り・エッジ材	樹脂製			

■商品仕様書（キッチン側）

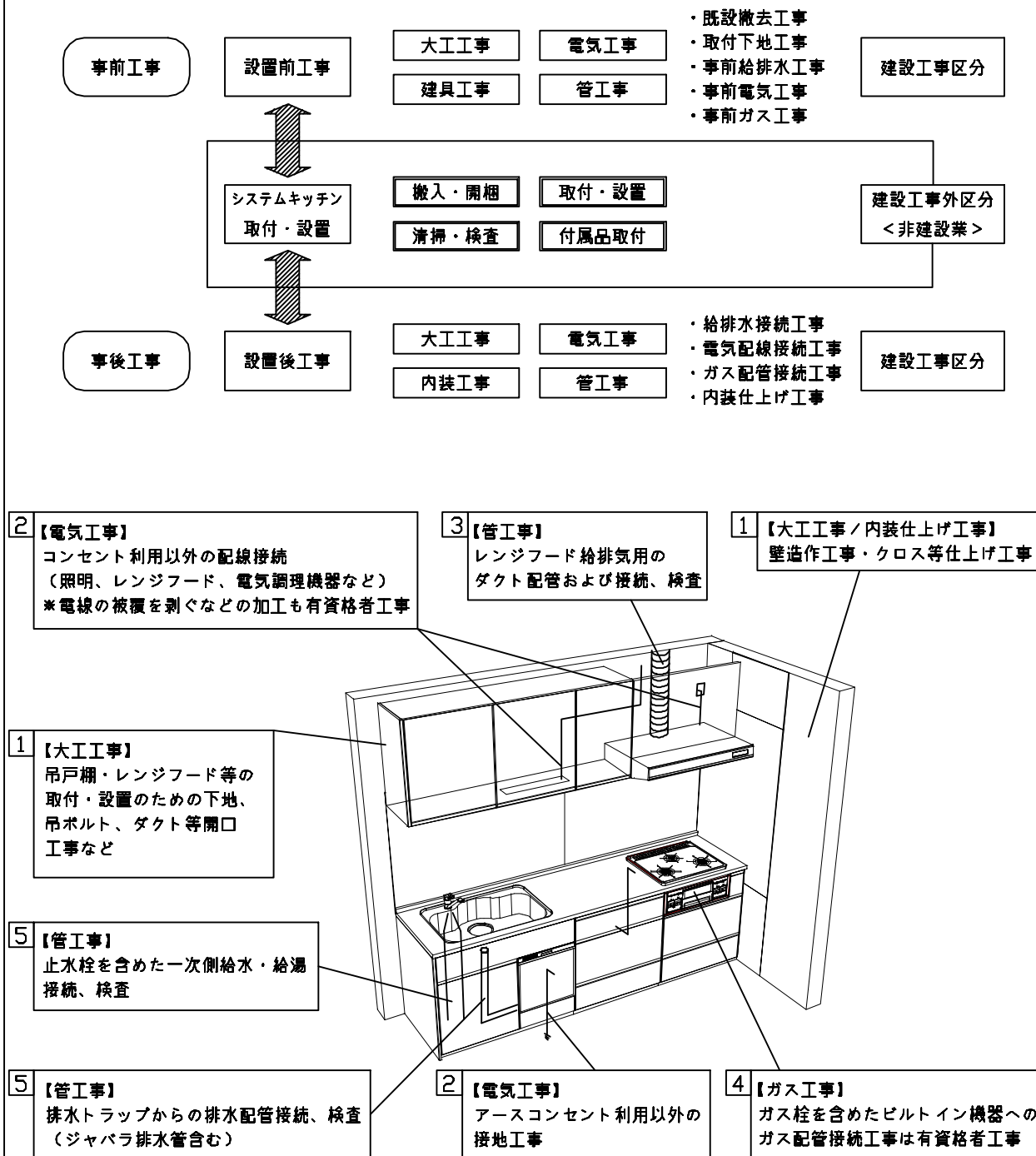
品目	仕様			備考
天板	材質	アクリル人造大理石	色 ソリッドベージュ	
	シンク	アクリル人造大理石シンク	色 ベージュ	
	部品	-		
		ミッドリフト T(A)		
		-		
-				
下台	本体	ホーロー製	色 ホワイト	
	底板	ホーロー製		*一部木製を使用する箇所あり
	引出し	ホーロー製		*一部木製を使用する箇所あり
	レール・丁番	ソフトクローズレール		
	部品(標準)	かくせるホーローボックス		
	部品(オプション1)	たっぷりホーローキャビネット		
	部品(オプション2)	うちにもホーロートレイ		
設備仕様(下台)	水栓1	KM5021TTKEC		
	水栓2	-		
	食器洗い乾燥機	NP-60MSBwTA	色 シルバー	125V-15A・アース付コンセント
	加熱機器(本体)	HTB-TS73MSF	色 シルバー	250V-30A(単相200Vコンセント)
	加熱機器(トッププレート)	ガラストップ	色 シルバー	
加熱機器(レンジ)	-			
吊戸棚	本体	-		
	耐震ラッチ	-		
	部品	-		
レンジフード	品名	VRAS-E902ADRN	色 ステンレス	125V-15A(2芯コンセント)
	ファン仕様	シロッコファン(排気タイプ)		
	部品	-		
		-		
		RHリコー2		
設備仕様(上台)	照明ユニット	-		
	アイラック	-		
	電動昇降吊戸棚	-		
	昇降棚	-		
エンドパネル	材質	ホーロー製	色 ウォルナットグレージュ	
	-			
	-			
天井幕板	品名	-		

■商品仕様書（周辺収納側）

品目	仕様			備考
周辺仕様	周辺扉カラー	ウォルナットグレージュ・シルバー		
	周辺引手タイプ	レール引手タイプ		
	キッチンパネル	HDタイプ：ウォルナットグレージュ		
ツールユニット	本体	木製	色 ホワイト	
	底板	木製		
	引出し	ホーロー製		
	レール	ソフトクローズレール		
	丁番	-		
	耐震ラッチ	有		
	部品	棚板		
カウンターユニット	本体	木製	色 ホワイト	
	底板	木製		
	レール	ソフトクローズレール		
	丁番	-		
家電収納	本体	-		
	部品	-		
周辺カウンター	材質	アクリル人造大理石	色 ソリッドベージュ	
吊戸棚	本体	-		
	耐震ラッチ	-		
	部品	-		
設備仕様(上台)	アイラック	-		
エンドパネル	材質	ホーロー製	色 ウォルナットグレージュ	
天井幕板	品名	-		

基本工事区分について

本説明書は、キッチンの本体組立・設置と関連工事（建設工事）である 大工工事、電気工事、ガス配管工事、管工事（給排水）などと区別して説明しています。
 建設工事は関連する法令・規定に従って法的有資格者による工事が必要になります。
 流通業者様からの発注で下請けとして本体の「取付・設置」を行う場合は、建設工事部分とキッチン本体「取付・設置」を区別して行ってください。
 設置前工事、設置後工事の一部でも含む場合は、建設工事となります。



■システムキッチン 工事区分

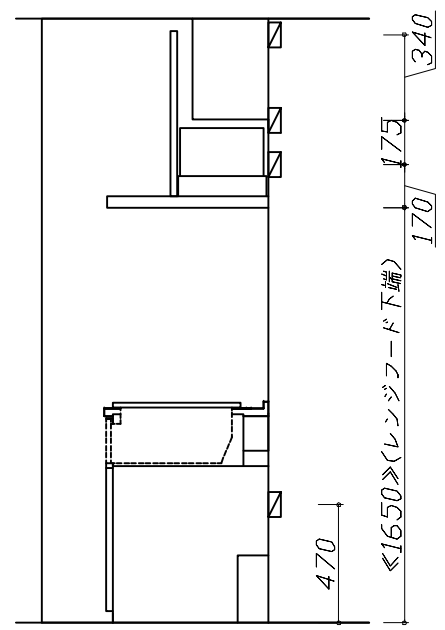
参考：キッチン・バス工業会『工事区分ガイドライン』

工事区分	部位 (図)	業種区分	作業名称(区分)	建設工事		建設工事外		作業内容	
				大工 工事	管 工事	電気 工事	設備・ ガス機器 設置		キ ッ チ ン 取 付
設置前工事	1 3	大工 管	外壁の開口工事	○	○			レンジフードのダクト用の建築壁の穴あけ工事	
			建築壁の下地処理工事	○				ウォールキャビネット等の取付のための壁下地処理工事	
			幕板取付壁下地処理工事	○				天井・壁等の幕板等取付のための下地処理工事	
			アンカー、吊ボルト工事	○				吊戸棚、レンジフード等のアンカー、吊ボルト工事	
			換気機器用ダクトの関連工事		○	○		建築物の事前ダクト配管等の工事	
	2	電気	キッチンパネル下地処理工事	○				キッチンパネルを貼るための建築壁の下地処理工事	
			レンジフードの電気工事			○		建築の屋内配線と配線器具(コンセント)工事	
			IH調理機器の電気工事			○		IH調理機器専用の200Vの事前電気工事	
			ウォールキャビネット部分の電気工事			○		照明器具等の電気工事	
			電動昇降吊戸棚の電気工事			○		電動昇降吊戸棚の専用電源・アース工事	
4	ガス	食器洗い乾燥機の電源・アース工事			○		食器洗い乾燥機の専用電源・アース工事		
		ガス調理機器のガス配管工事		○			ガス調理機器用の事前ガス配管工事		
5	管	排水配管の立上げ工事		○			キッチン排水用の所定位置への排水配管立上げ工事		
		給水・給湯配管の立上げ工事		○			キッチン専用の所定位置への給水給湯配管立上げ工事		
		食器洗い乾燥機の給排水配管工事		○			食器洗い乾燥機の専用給水(給湯)・排水配管工事		
システムキッチン 本体取付・設置		建設工事 外区分	キッチンパネルの取付 【注記 1】				<input type="checkbox"/>	製品を加工して建築下地へ取付	
			製品間のシリコン充填 【注記 2】				<input type="checkbox"/>	製品間の隙間を仕上げる処理作業	
			レンジフードの取付 【注記 1】				<input type="checkbox"/>	本体及び化粧パネルを取付ける作業	
			ウォールキャビネットの取付				<input type="checkbox"/>	ウォールキャビネットを取付ける作業	
			電動昇降吊戸棚の取付				<input type="checkbox"/>	電動昇降吊戸棚を取付ける作業	
			ベースキャビネット・ワークトップの取付				<input type="checkbox"/>	ベースキャビネット・ワークトップの組立・調整して設置する作業	
			排水部品の組立 【注記 3】				<input type="checkbox"/>	排水部品とシンクの組立	
			水栓類の組立・ワークトップへの取付 【注記 1】				<input type="checkbox"/>	水栓、浄水器同梱部材の組立(ワークトップへの取付)	
			ビルトイン機器の取付 【注記 1】				<input type="checkbox"/>	ビルトイン機器のキッチン本体への組込作業	
			試運転・完成検査 【注記 4】				<input type="checkbox"/>	完成後の試運転、性能確認検査	
設置後工事		2 3	ウォールキャビネット照明器具工事			○		事前配線の電源線と照明器具の接続、検査	
			電気配線器具の取付			○		スイッチ、コンセント等の電気配線工事	
			レンジフードとダクト接続工事		○			建築ダクトとレンジフードの接続、検査	
		4	ガス	その他電化機器の工事			○		電化機器と電源線、アースの接続工事
				ガス調理機器のガス配管接続工事				<input type="checkbox"/>	ガス調理機器とガス栓との接続工事(資格要)
5	管	給水・給湯配管と水栓の接続工事		○			給水・給湯の一次側と水栓の接続、検査		
		給水・給湯配管とオプション機器の接続工事		○			オプション機器と一次側給排水の接続、検査		
			建築側排水配管への接続工事		○		キッチン排水配管と建築側排水配管の接続、検査		

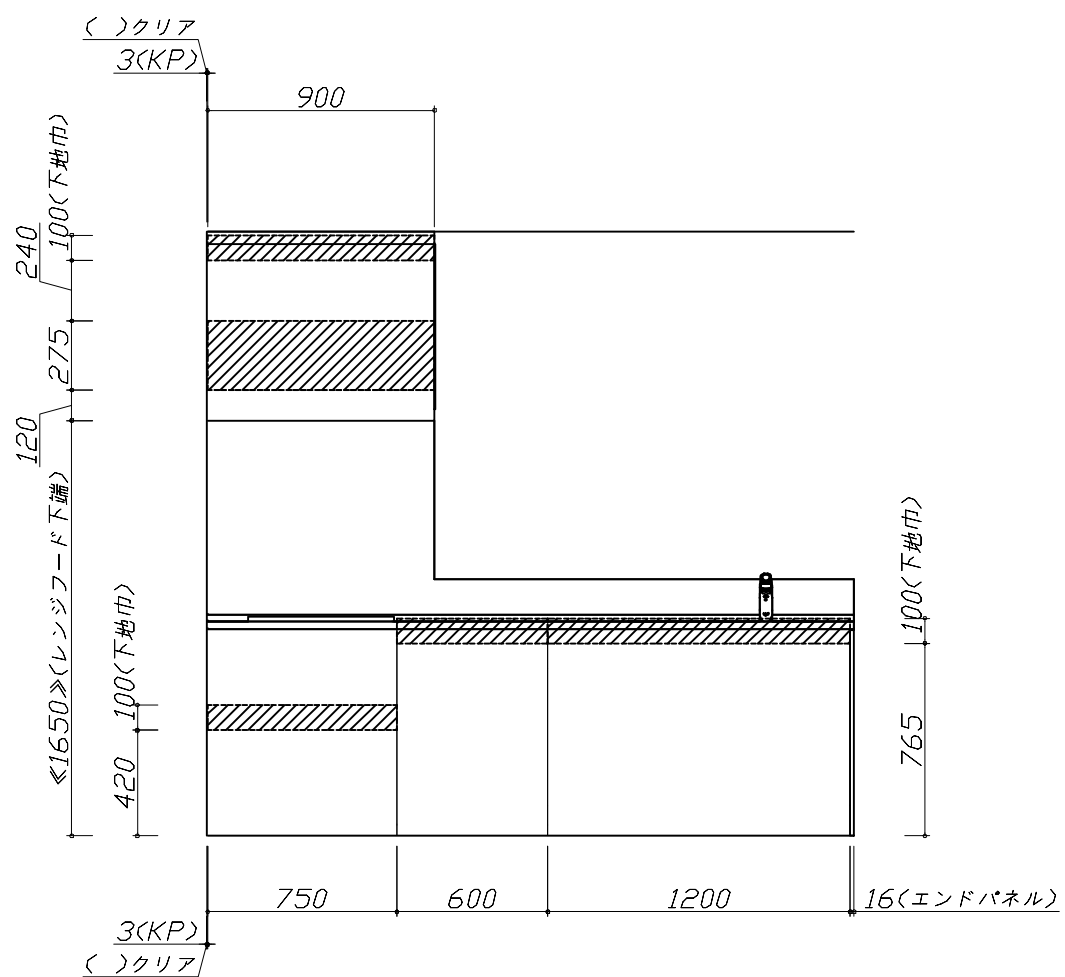
※【注記 1】原則、現場支給製品は支給側で取付実施とする
 ※【注記 2】当社製品間のみ実施する場合が多い。但し、現場により打合せにて作業範囲を決定する場合がある
 ※【注記 3】給排水配管の仕様や状況により、排水部品の組立作業範囲を打合せにて決定する
 ※【注記 4】製品の完成検査、試運転は、工事完成後に行う場合が多い。但し、原則、商品取付完了時に検査、試運転が可能な範囲のみキッチン設置者が実施する

- 必ずご確認ください。
 - ・天井高さ、吊戸棚・レンジフード取付高さをご確認ください。
 - ・《 》内寸法は参考寸法です。
- 設備図の見方、表示記号について
 - ・寸法はキッチンパネル厚みとクリア寸法を含んでいません。
 - ・KP：キッチンパネル

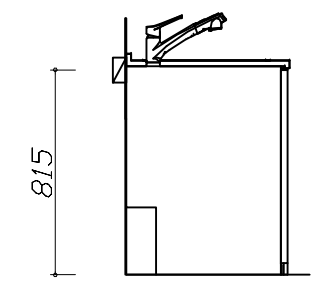
- 必ずお読みください
- 1)以下の工事・部材は別途ご用意ください。
 - ・周囲躯体、仕上げ、取付用下地工事
 - ・ダクト工事、壁面開口、屋外化粧カバー取付等
 - ・給排水配管、電気配線、ガス配管及び接続工事
- 2)本体の取付以外の関連工事は法的有資格者による工事が必要になります。
 - ・大工工事、電気工事、ガス配管工事、管工事、建具工事等
- 3)キッチンパネルを設置する壁面下地は
 プラスターボード仕上げをお願いします。



固定下地位置



固定下地位置



固定下地位置

Takara standard
 タカラスタンダード株式会社

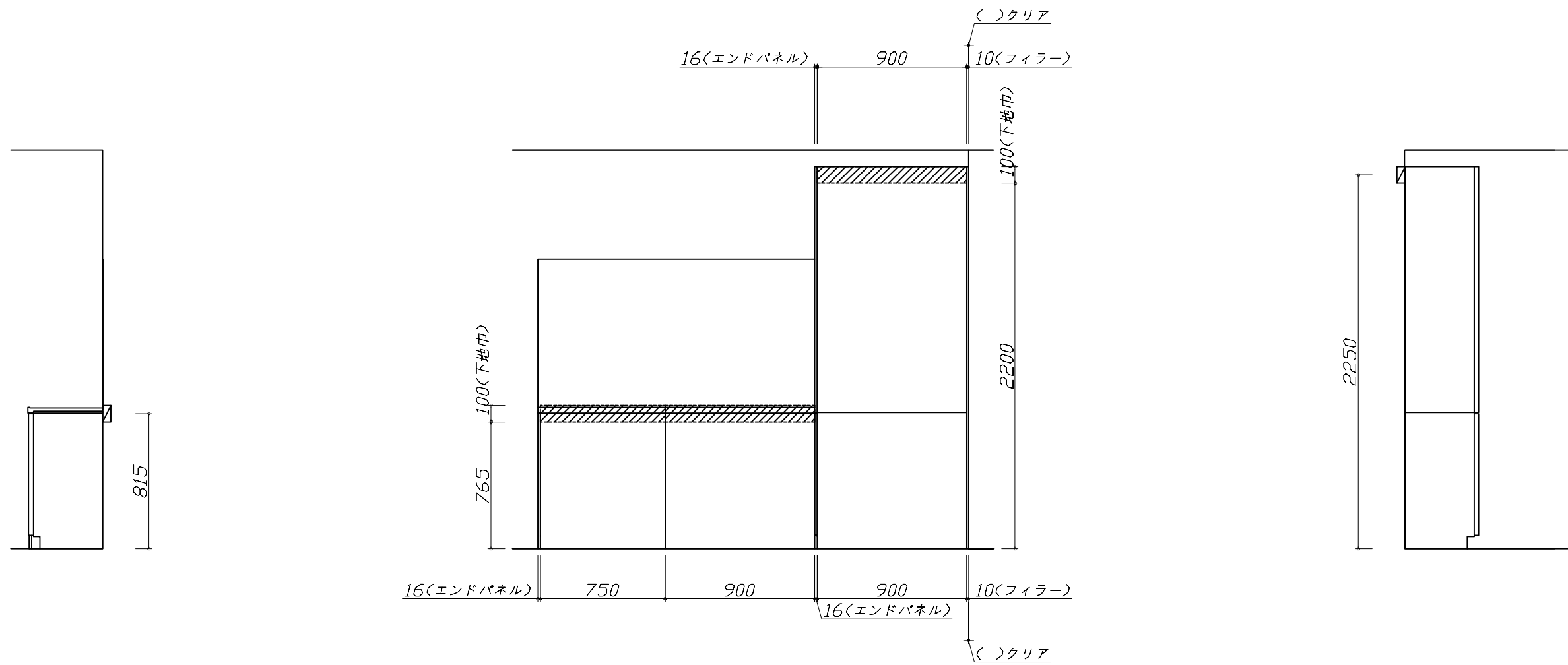
現場名称： 仙台-石巻SR SK5様邸
 現場番号： C2727581
 石巻ショールーム

ホーローシステムキッチン Treasia トレーシア
 プラン番号： 1318C-2311-0024T
 担当営業：

下地図 1 縮尺： 1 / 30
 作成日： 2023年11月3日
 担当アドバイザー：

- 必ずご確認ください。
 - ・天井高さ、吊戸棚・レンジフード取付高さをご確認ください。
 - ・◀ ▶内寸法は参考寸法です。
- 設備図の見方、表示記号について
 - ・寸法はキッチンパネル厚みとクリア寸法を含んでいません。
 - ・KP：キッチンパネル

- 必ずお読みください
- 1)以下の工事・部材は別途ご用意ください。
 - ・周囲躯体、仕上げ、取付用下地工事
 - ・ダクト工事、壁面開口、屋外化粧カバー取付等
 - ・給排水配管、電気配線、ガス配管及び接続工事
- 2)本体の取付以外の関連工事は法的有資格者による工事が必要になります。
 - ・大工工事、電気工事、ガス配管工事、管工事、建具工事等
- 3)キッチンパネルを設置する壁面下地は
 プラスターボード仕上げをお願いします。



固定下地位置

固定下地位置

固定下地位置

Takara standard
 タカラスタンダード株式会社

現場名称： 仙台-石巻SR SK5様邸	ホーローシステムキッチン Treasia トレーシア	下地図 2	縮尺： 1 / 30
現場番号： C2727581	プラン番号： 1318C-2311-0024T	作成日： 2023年11月3日	
石巻ショールーム	担当営業：	担当アドバイザー：	

- 必ずご確認ください。
 - ・天井高さ、吊戸棚・レンジフード取付高さをご確認ください。
 - ・《 》内寸法は参考寸法です。
- 設備図の見方、表示記号について
 - ・寸法はキッチンパネル厚みとクリア寸法を含んでいません。
 - ・KP：キッチンパネル

■設備記号

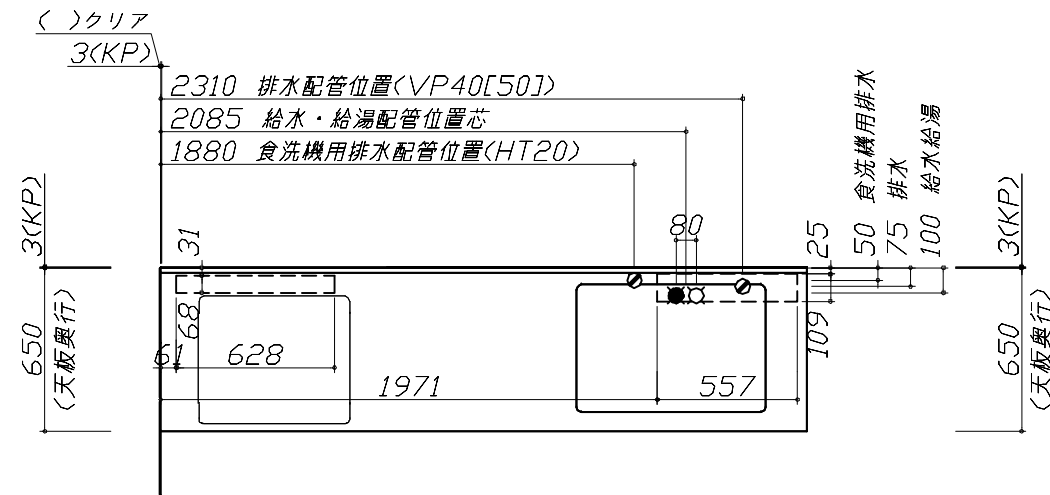
記号	記号の意味	記号	記号の意味
○	給水位置	⊖	コンセント位置
●	給湯位置	⊖E	7-ス付コンセント位置
⊖	排水位置	⊖ET	7-スターミナル付コンセント位置
⊕	ガス配管位置	⊘	電源取出位置
⊙	電源位置		

⊖ : 点検口

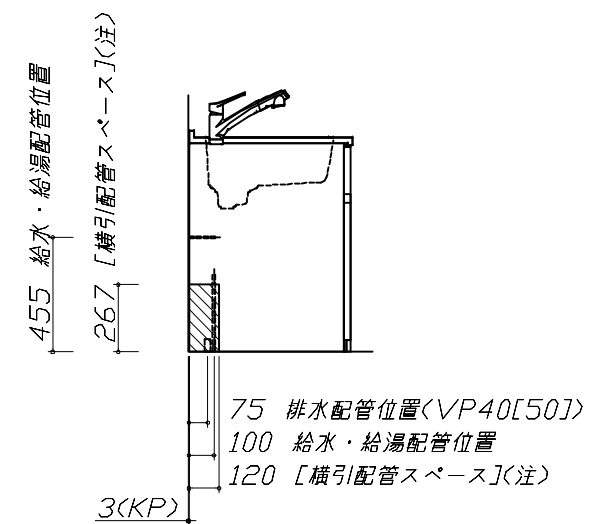
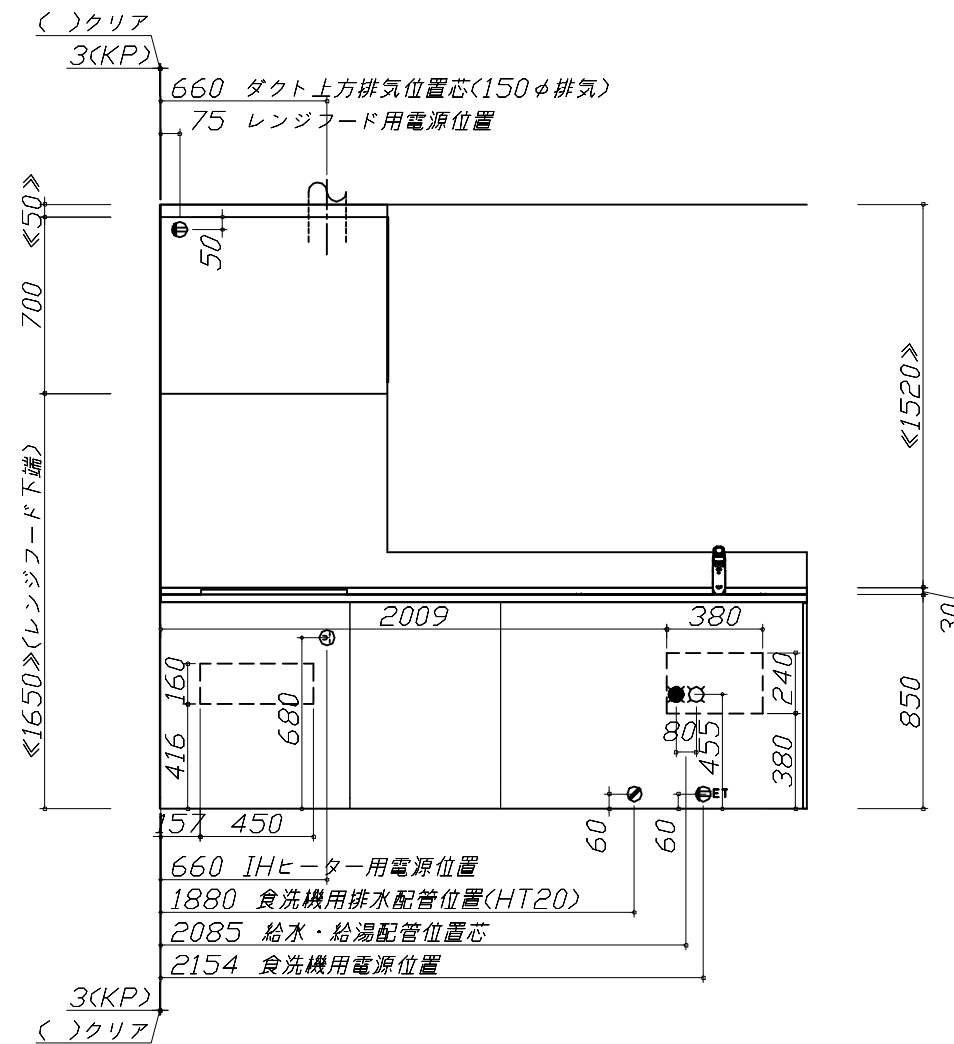
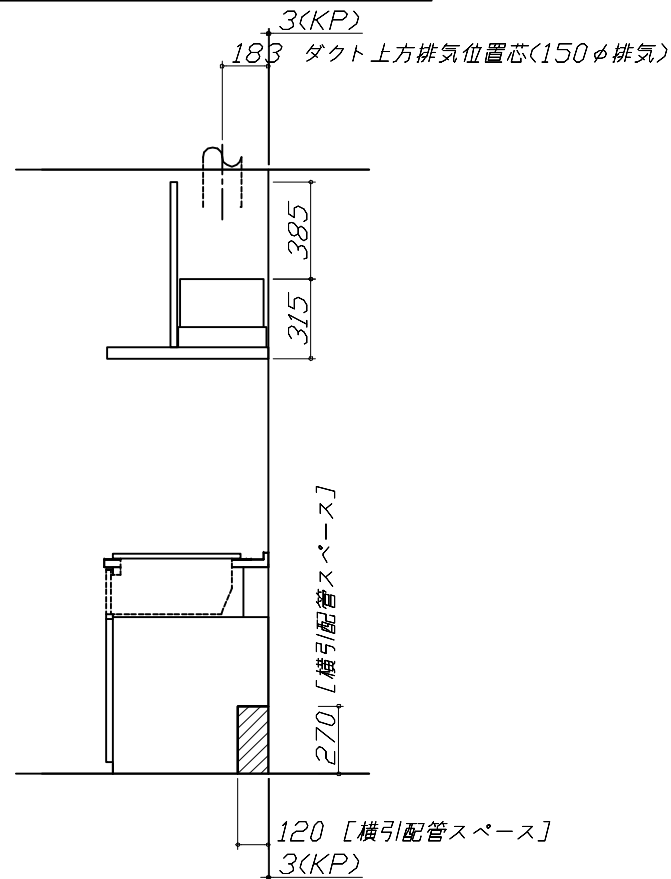
- 必ずお読みください
- 1)以下の工事・部材は別途ご用意ください。
 - ・周囲躯体、仕上げ、取付用下地工事
 - ・ダクト工事、壁面開口、屋外化粧カバー取付等
 - ・給排水配管、電気配線、ガス配管及び接続工事
- 2)本体の取付以外の関連工事は法的有資格者による工事が必要になります。
 - ・大工工事、電気工事、ガス配管工事、管工事、建具工事等

■機器類電源詳細

1	食洗機用電源	15A-125V E付埋込コンセント	⊖ET
2	レンジフード用電源	15A-125V 埋込コンセント 消費電力145W	⊖
3	IHヒーター用電源	30A-250V 单相200Vコンセント 消費電力5800W	⊙



※ダクト配管可能範囲は詳細図参照



(注)
食洗機側の配管スペースは詳細図参照

Takara standard
タカラスタンダード株式会社

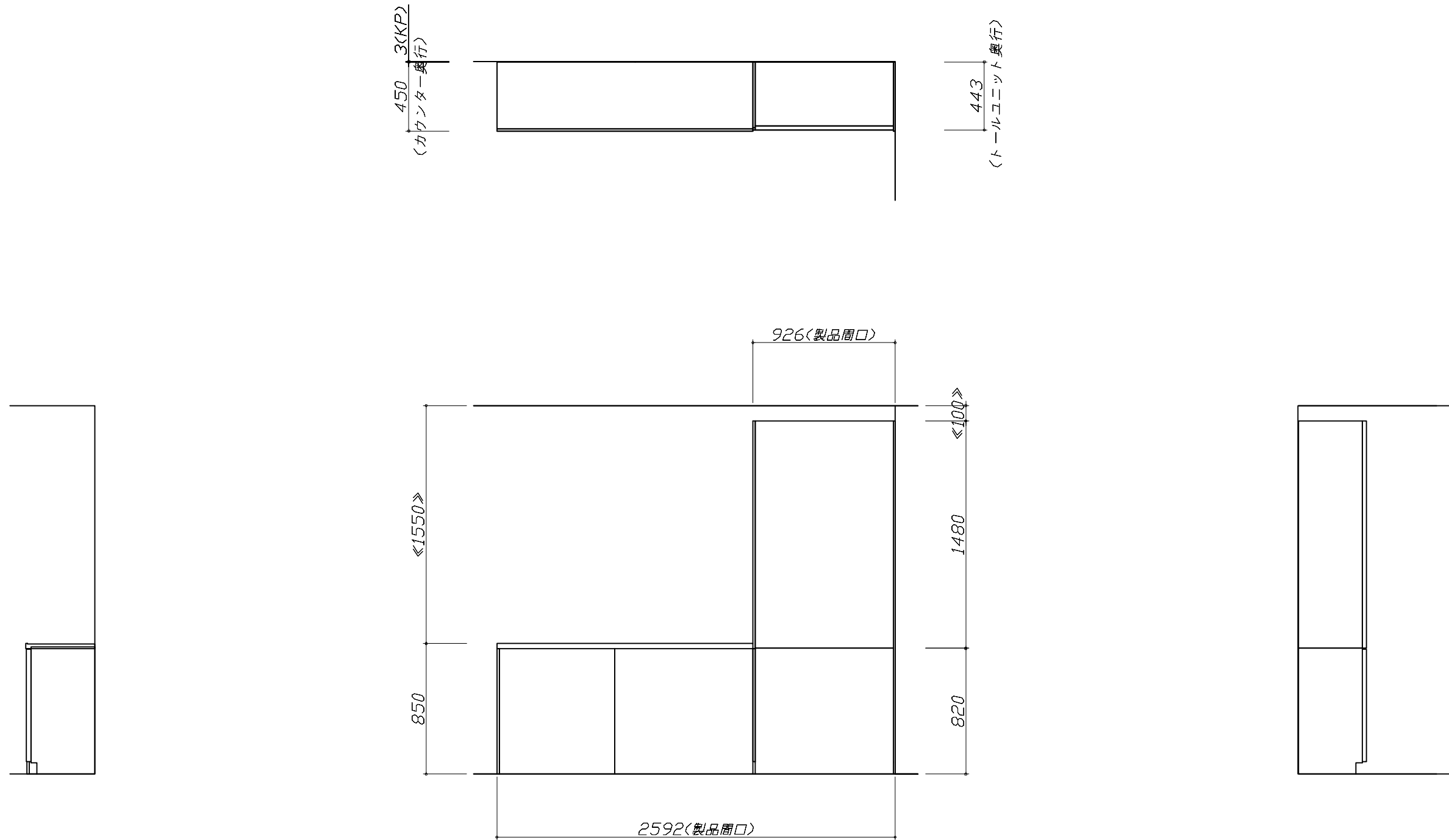
現場名称： 仙台-石巻SR SK5様邸
現場番号： C2727581
石巻ショールーム

ホーローシステムキッチン Treasia トレーシア
プラン番号： 1318C-2311-0024T
担当営業：

設備図 1 縮尺： 1 / 30
作成日： 2023年11月3日
担当アドバイザー：

■必ずご確認ください。
 ・天井高さ、吊戸棚・レンジフード取付高さをご確認ください。
 ・《 》内寸法は参考寸法です。
 ■設備図の見方、表示記号について
 ・寸法はキッチンパネル厚みとクリア寸法を含んでいません。
 ・KP：キッチンパネル

■必ずお読みください
 1)以下の工事・部材は別途ご用意ください。
 ・周囲躯体、仕上げ、取付用下地工事
 ・ダクト工事、壁面開口、屋外化粧カバー取付等
 ・給排水配管、電気配線、ガス配管及び接続工事
 2)本体の取付以外の関連工事は法的有資格者による
 工事が必要になります。
 ・大工工事、電気工事、ガス配管工事、管工事、建具工事等

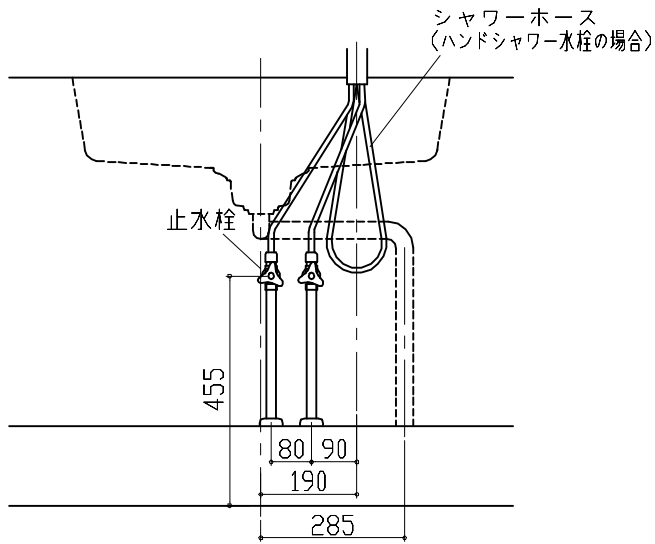


現場名称： 仙台-石巻SR SK5様邸	ホーローシステムキッチン Treasia トレーシア	設備図 2	縮尺： 1 / 30
現場番号： C2727581	プラン番号： 1318C-2311-0024T	作成日： 2023年11月3日	
石巻ショールーム	担当営業：	担当アドバイザー：	

人大シンク給水排水配管例図

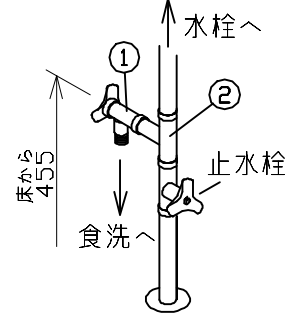
給水給湯壁出し配管の場合
止水栓位置にアングル止水栓を取り付けてください。
(止水栓は別途)

管工事

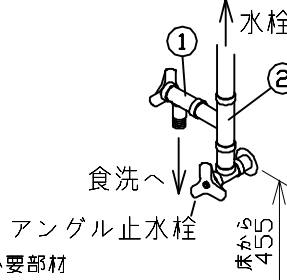


シンク下食器洗い乾燥機 配管例図

<給湯(水)配管例>
【床立上げの場合】



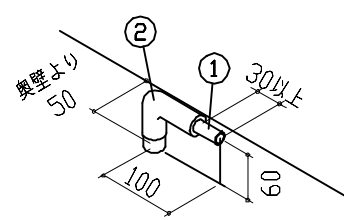
【壁出しの場合】



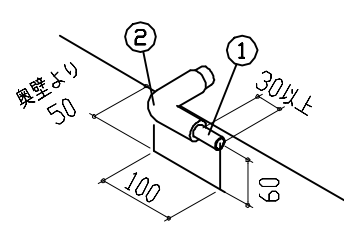
- 必要部材
①止水栓
②片ナットチーズ
(給湯の場合は耐熱配管)

*水栓の給水(湯)管より分岐しますので、食器洗い乾燥機専用の給水(湯)管は不要です。
*必要部材は建築側用意となります。

<排水配管例>
【床立上げの場合】



【壁出しの場合】



- 必要部材
①HT20
②エルボ
(耐熱塩ビ使用のこと)

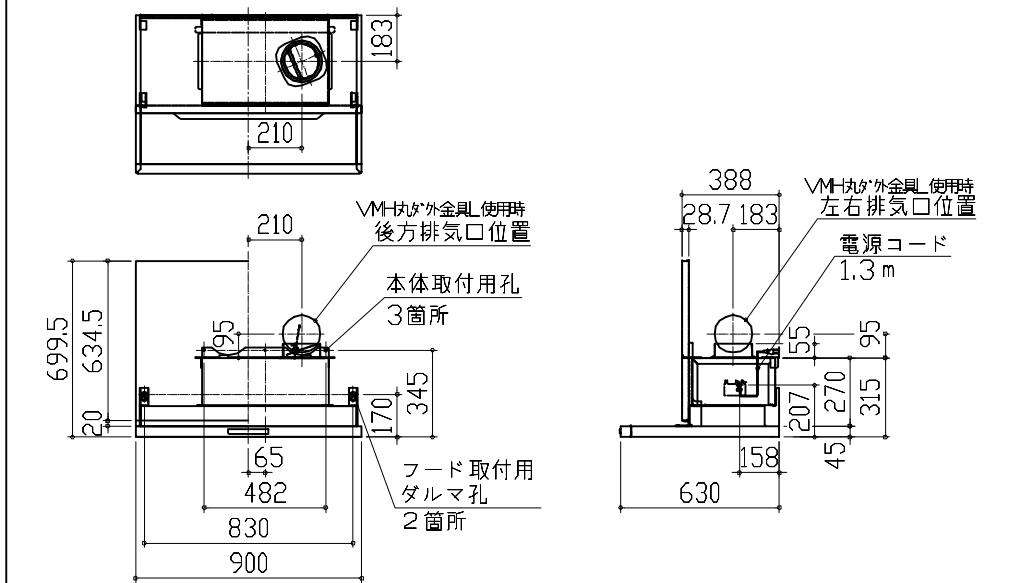
*必要部材は建築側用意となります。

レンジフード詳細図

<VRAS-E902 R排気>

ホーロー前面パネルタイプ

後方および左右排気口位置はVMH丸アケ金具L使用時の寸法です。
アルミダクト使用時の排気口位置はダクト配管可能範囲を参照ください。
実際の排気用接続部品の開口部寸法はφ148です。



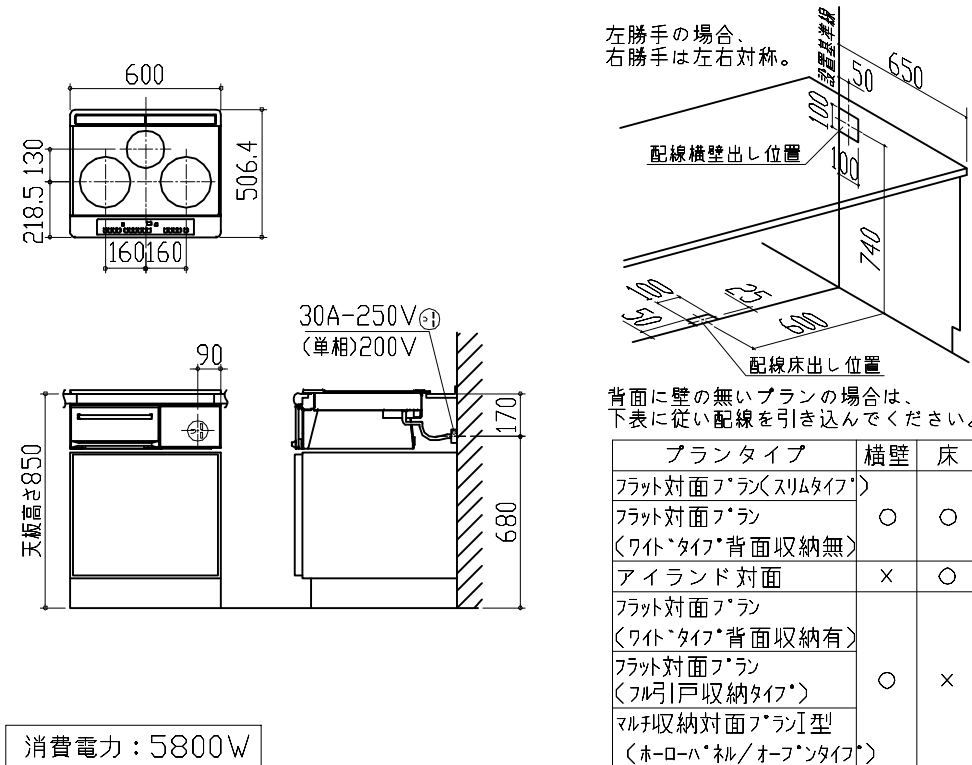
消費電力:145W

電気配線例図

<HTB-TS73MSF>

電源は200V30A以上の専用回路を設けてください。

電気工事



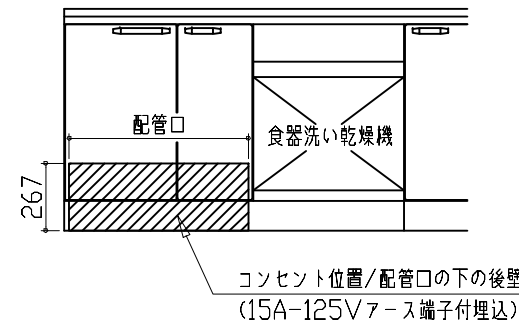
シンク下食器洗い乾燥機 電気配線例図

<NP-60MS8WTA>

電気工事

電源は100V15A以上の専用回路を設けてください。

*本体を設置する場所の背壁(図の斜線部)に給・排水工事部分を避けて125V、15Aのアースターミナル付埋込みコンセントを設け、これに電源電線、アース線を配線してください。



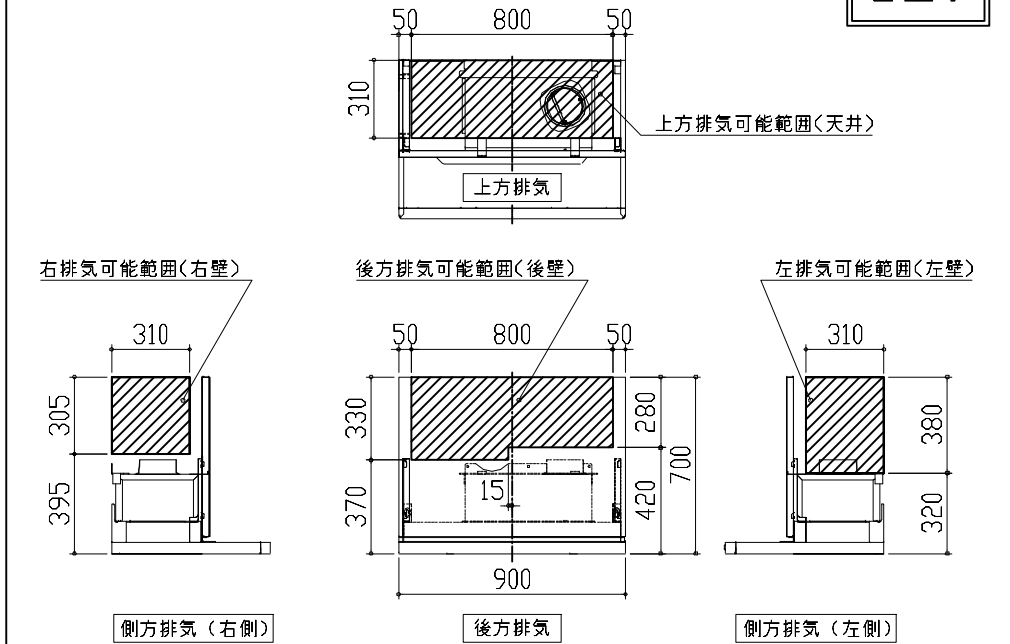
コンセント位置/配管口の下後壁(15A-125Vアース端子付埋込)

消費電力:700W

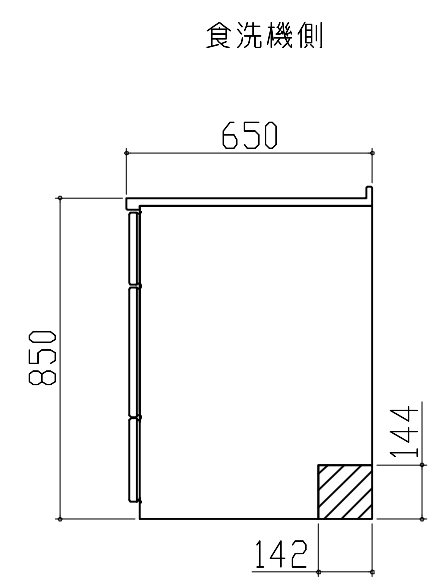
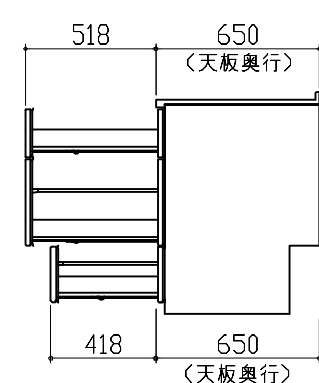
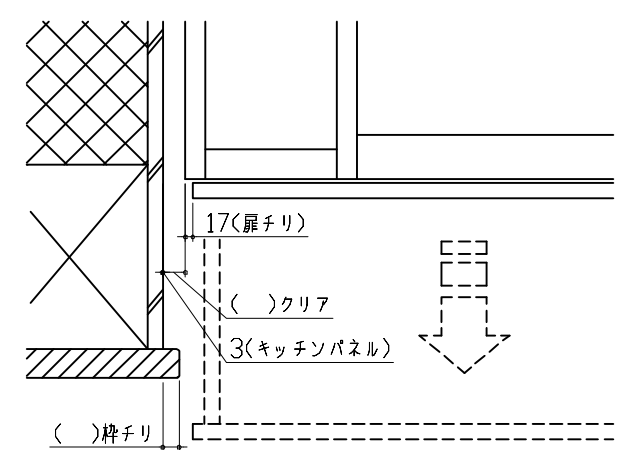
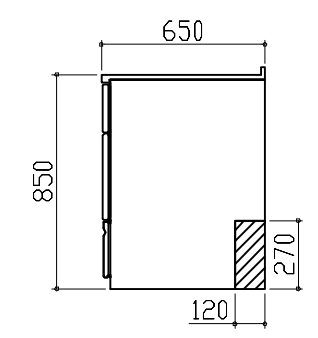
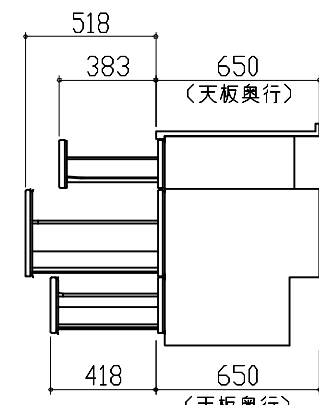
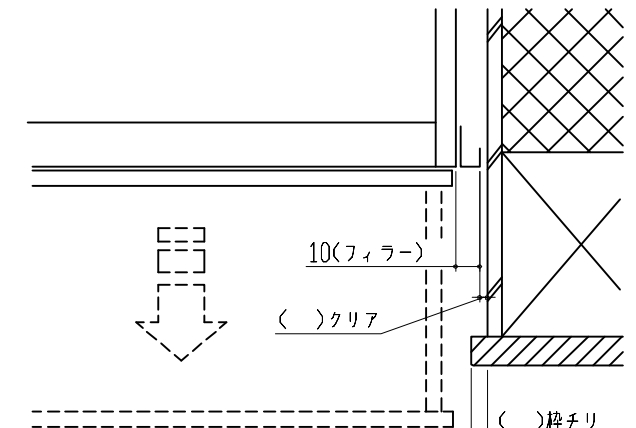
レンジフード詳細図 ダクト配管可能範囲

<VRAS 風圧シャッター R排気>

管工事



注)
●本図はアルミダクトφ150を使用した場合の配管可能範囲である。
断熱材を取付ける場合は厚みを考慮すること。
●リフォーム時など、既設の壁排気口を利用する場合、P変換アタッチメント(別売)を使用すること。

横引配管有効寸法 詳細図	キャビネット引出寸法 詳細図	エンド取り合い詳細図
<p>【シンクキャビネット】</p> <p>食洗機側</p>  <p>▨ : 配管スペース</p>	<p>【調理キャビネット】</p> 	<p>【キッチン本体 左側】</p>  <p>■ 留意事項 引出しを開けたときにドア枠・窓枠・巾木と干渉しないようクリアを確保してください。</p>
横引配管有効寸法 詳細図	キャビネット引出寸法 詳細図	エンド取り合い詳細図
<p>【調理キャビネット】</p> <p>足元スライドたっぷり収納タイプ</p>  <p>▨ : 配管スペース</p>	<p>【コンロキャビネット】</p> 	<p>【周辺 右側】</p>  <p>■ 留意事項 引出しを開けたときにドア枠・窓枠・巾木と干渉しないようクリアを確保してください。</p>
<p>Takara standard タカラスタンダード株式会社</p>	<p>現場名称： 仙台-石巻SR SK5様邸 現場番号： C2727581 石巻ショールーム</p>	<p>ホーローシステムキッチン Treasia トレーシア 詳細図 2 縮尺： FREE プラン番号： 1318C-2311-0024T 担当営業： 作成日： 2023年11月3日 担当アドバイザー：</p>