

# ホーローシステムキッチン 御見積書

御名前 郡山-いわきSR SK01 様

業者 様

商品名 LEMURE レミュー

作成日 2023年11月6日  
プラン番号 7205C-2311-0074T  
現場番号 C2738264

タカラスタANDARD株式会社  
◆いわき営業所  
福島県いわき市平字下の町8番地の14  
TEL 0246-22-6201 / FAX 0246-22-6205

◆いわきショールーム  
TEL 0246-22-6181 / FAX 0246-22-6215

商品  
御見積金額 **¥3,244,300 (税込 ¥3,568,730)**

( )内の価格は税込価格<税率10%>を表示しています。

《参考》別途 商品組付費 **¥259,500 (税込 ¥285,450)**

- ※ 商品御見積金額には商品組付費は含まれておりません。
- ※ 商品組付費には配送・搬入・商品組付等の費用を含んでいます。
- ※ 商品組付費は現場の状況により変動する事があります。  
又、給水・給湯・ガス・ダクト・電気等の接続工事は含まれておりません。

## ◆ 御見積仕様

《キッチン》

キッチン本体サイズ	フラット対面プラン(ワイドタイプ) 259cm
天板高さ	85cm
扉カラー	スポルテッドビーチ・引手ブロンズ
キャビネットカラー	ブラック
キッチンパネル	HDタイプ:コンクリートライト
引手タイプ	レール引手タイプ
ワークトップ材質	アクリル人造大理石(ハイグレード)
カラー	シックイベージュ
水栓	ハンドシャワー水栓
食器洗い乾燥機	シンク横設置間口45cmタイプ
加熱機器	IHヒーター(グリルレス)
レンジ機器	なし
ガス種	-

《周辺収納》

周辺扉カラー	スポルテッドビーチ・引手ブロンズ
周辺キャビネットカラー	ブラック
キッチンパネル	なし
周辺引手タイプ	レール引手タイプ
カウンター材質	アクリル人造大理石(ハイグレード)
カラー	シックイベージュ

担当営業	担当アドバイザー	プラン作成者
		山口(沙)

## ◆ 備考

## ◆ 御確認事項

☆商品の仕様・価格等につきましては 予告なく変更する事がありますので、ご購入の際には、弊社 支店営業所等へお問い合わせ頂くか、カタログにてよくご確認下さるようお願い致します。

☆組立工事費には給水・給湯・ガス・ダクト・電気等の接続工事は含まれておりません。

No.\*

御名前 郡山-いわきSR SK01

様

現場番号	C2738264	プラン番号	7205C-2311-0074T	作成日	2023/11/6
------	----------	-------	------------------	-----	-----------

## 御見積明細 キッチン

NO	商品名	仕様	品番	数量	単価	金額
1	人造大理石ワークトップ(ハイグレード・薄型)	家事らくシンク(グレー)	Zニヴウ255N TALH-G	1	474,000	474,000
2	シンクキャビネット	足元スライド <sup>※</sup> 、フロントポケット、うちにもホーロートレイ	F-RNVM105P-5(L1SGNQ)	1	293,500	293,500
3	食器洗い乾燥機	引出し式(シルバー色)、深型、フル扉材タイプ	EW-45LD1MT	1	243,000	243,000
	食器洗い乾燥機用前面パネル	扉同色、深型、フル扉材用	P-DWF45LD (1SGN)	1	57,000	57,000
4	調理台キャビネット	食洗設置用(深型)、足元スライド用	F-WDVY045 -5(L1SGNQ)	1	59,000	59,000
5	調理台キャビネット	足元スライド(3段引出し、ホーローインナーケース)	F-TFVM030V-5(L1SGNQ)	1	155,000	155,000
6	コンロ用キャビネット	グリルレスコンロ用	F-KGVR075I-5(L1SGNQ)	1	193,000	193,000
7	水栓	タッチレスハンドシャワー水栓、ブラック	KM6071ECM5TK	1	130,000	130,000
8	電気加熱機器	IHヒーター(グリルレス)	CS-T322BFRT	1	259,000	259,000
9	引戸レールセット	フラット対面・マルチ収納対面用、ブロンズ	レールTMM255(G)	1	35,500	35,500
	引戸本体	マルチ収納対面用、扉同色	ヒキ <sup>※</sup> TMM128L(L1SG)	1	58,000	58,000
	引戸本体	マルチ収納対面用、扉同色	ヒキ <sup>※</sup> TMM128R(L1SG)	1	58,000	58,000
	引戸収納	フラット対面用、台輪ブラック	TMM(U)-キャビ <sup>※</sup> 128-5B	2	18,000	36,000
【ベースキャビネット小計】				14		2,051,000
10	レンジフード(本体)	シロッコファン	FUSC-E3ADN	1	82,500	82,500
	レンジフード(フード)	ブラック	SVRAS-E902TFADRN(K)	1	86,000	86,000
	レンジフード(ダクトカバー)	ブラック	DKLA-SVRA(K)	1	18,500	18,500
	レンジフード別売部品	レンジフード横壁取付金具	SVRAカベ <sup>※</sup> トリツケカナグ	1	1,000	1,000
11	エンドパネル	ワイド <sup>※</sup> 対面(薄天板)・フル引戸収納(薄天板)用	EP-TMU-85 (L1SG)	1	62,500	62,500
12	間仕切り名人(デラックスタイプ)	ABタイプ、間口9cm用	MGマジキリアB090-520	1	6,500	6,500
13	間仕切り名人(デラックスタイプ)	ASタイプ	MGマジキリアS240-320	1	5,000	5,000
14	間仕切り名人(デラックスタイプ)	ASタイプ	MGマジキリアS240-420	1	5,000	5,000
15	かくせるホーローボックス	間口30cm用	トビ <sup>※</sup> ラウラHS- 30N	1	4,000	4,000
16	かくせるホーローボックス	間口73cm用	トビ <sup>※</sup> ラウラHS- 73N	1	7,000	7,000
17	まな板	家事らくシンク用	マナイタVAE	1	8,500	8,500
18	水切り	家事らくシンク用	ミズ <sup>※</sup> キリVAE	1	9,000	9,000
19	水切りプレート	家事らくシンク用	ミズ <sup>※</sup> キリプレートVAE	1	6,000	6,000
20	前台輪カバー		P-DC105 -5(K)	1	4,000	4,000
21	前台輪カバー		P-DC075 -5(K)	1	3,500	3,500
22	前台輪カバー		P-DC073 -5(K)	1	3,500	3,500
23	施工部材		シリコン(ブラック)	1	1,000	1,000

御名前 郡山-いわきSR SK01

様

現場番号	C2738264	プラン番号	7205C-2311-0074T	作成日	2023/11/6
------	----------	-------	------------------	-----	-----------

## 御見積明細 キッチン

NO	商品名	仕様	品番	数量	単価	金額
24	施工部材		シリコン(グレー)	1	1,000	1,000
キッチン合計				32		¥2,365,500

## 御見積明細 周辺収納

NO	商品名	仕様	品番	数量	単価	金額
25	調理台キャビネット	奥行45cm、スライド(3段引出し)	F-TFSL090M-5(L1SGNQ	1	157,000	157,000
26	調理台キャビネット	奥行45cm、スライド(3段引出し)	F-TFSL075M-5(L1SGNQ	1	144,000	144,000
27	トールユニット上台	奥行45cm、開き扉タイプ、耐震ラッチ付、扉ソフトクローズ	O-UF L090 -PSL1SGNQ	1	125,000	125,000
28	トールユニット下台	奥行45cm、開き扉(ゴミ箱スペース付)タイプ、扉ソフトクローズ	O-DMTL090 -5SL1SGNQ	1	132,500	132,500
29	カウンターユニット用カウンター	奥行45cm、人造大理石(ハイグレード)、シックイージー	C-CP165Nヤ(Z)-G	1	109,500	109,500
30	見切り対応フィラー	下台用、ブラック	ミキリシタ10H(K)	1	700	700
31	エンドパネル	スタイリッシュタイプ用	EP-OUF (L1SGN	2	24,500	49,000
32	エンドパネル	奥行45cmハイカウンター用	EP-NIG-85 (L1SGN	2	23,000	46,000
33	間仕切り名人(デラックスタイプ)	ABタイプ、間口36cm用	MGマジキリAB360-370	4	13,000	52,000
34	間仕切り名人(デラックスタイプ)	ASタイプ	MGマジキリAS240-370	4	5,000	20,000
35	施工部材		シリコン(グレー)	1	1,000	1,000
周辺収納合計				19		¥836,700

## 御見積明細 キッチンパネル

NO	商品名	仕様	品番	数量	単価	金額
1	ホーローキッチンパネルHDタイプ	フロントパネル120、コンクリートライト	PZFN-120 (QCG)	2	16,800	33,600
2	KP用エッジセット	樹脂製、グレー	KPエッジセットJ (PG)-2	1	2,800	2,800
3	パネル施工キット	シリコン色(グレー)	パネルセコウキットS(G)-1	1	5,700	5,700
キッチンパネル合計				4		¥42,100

商品総合計				55		¥3,244,300
-------	--	--	--	----	--	------------

※ 御見積明細の価格には消費税は含まれておりません。別途消費税が必要となります。

御名前 郡山-いわきSR SK01 様

現場番号	C2738264	プラン番号	7205C-2311-0074T	作成日	2023/11/6
------	----------	-------	------------------	-----	-----------

**《参考》別途 商品組付費**

キッチン商品組付費 ¥225,500 ( 税込 ¥248,050 )

キッチンパネル商品組付費 ¥34,000 ( 税込 ¥37,400 )

※ 商品組付費は現場の状況により変動する事があります。又、給水・給湯・ガス・ダクト・電気等の接続工事は含まれておりません。

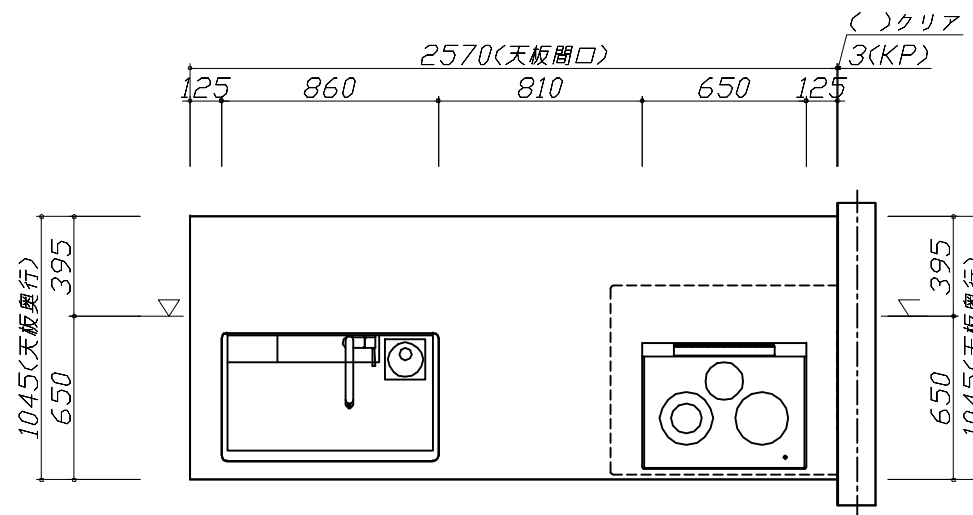
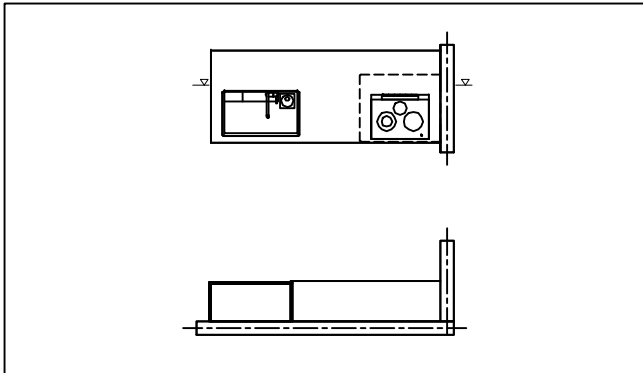
( )内の価格は税込価格&lt;税率10%&gt;を表示しています。

■必ずご確認ください。

- ・天井高さ、吊戸棚・レンジフード取付高さをご確認ください。
- ・◀ ▶内寸法は参考寸法です。

■表示記号について

- ・KP：キッチンパネル
- ・▽：設置基準線



Takara standard  
タカラスタンダード株式会社

現場名称： 郡山-いわきSR SK01様邸

現場番号： C2738264

いわき営業所

ホーローシステムキッチン LEMURE レミュー

プラン番号： 7205C-2311-0074T

担当営業：

姿図 1

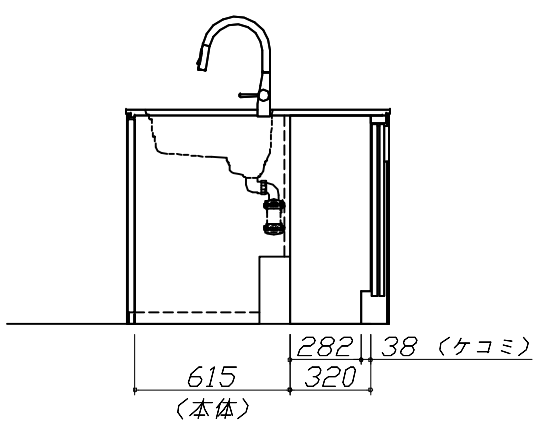
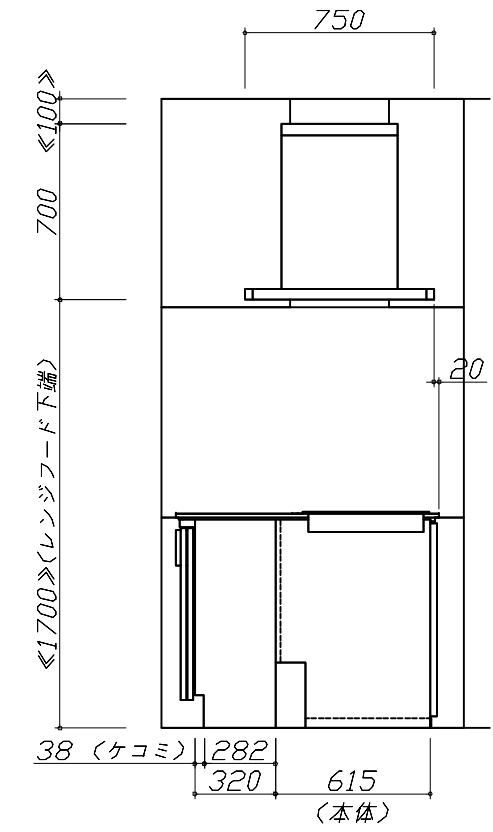
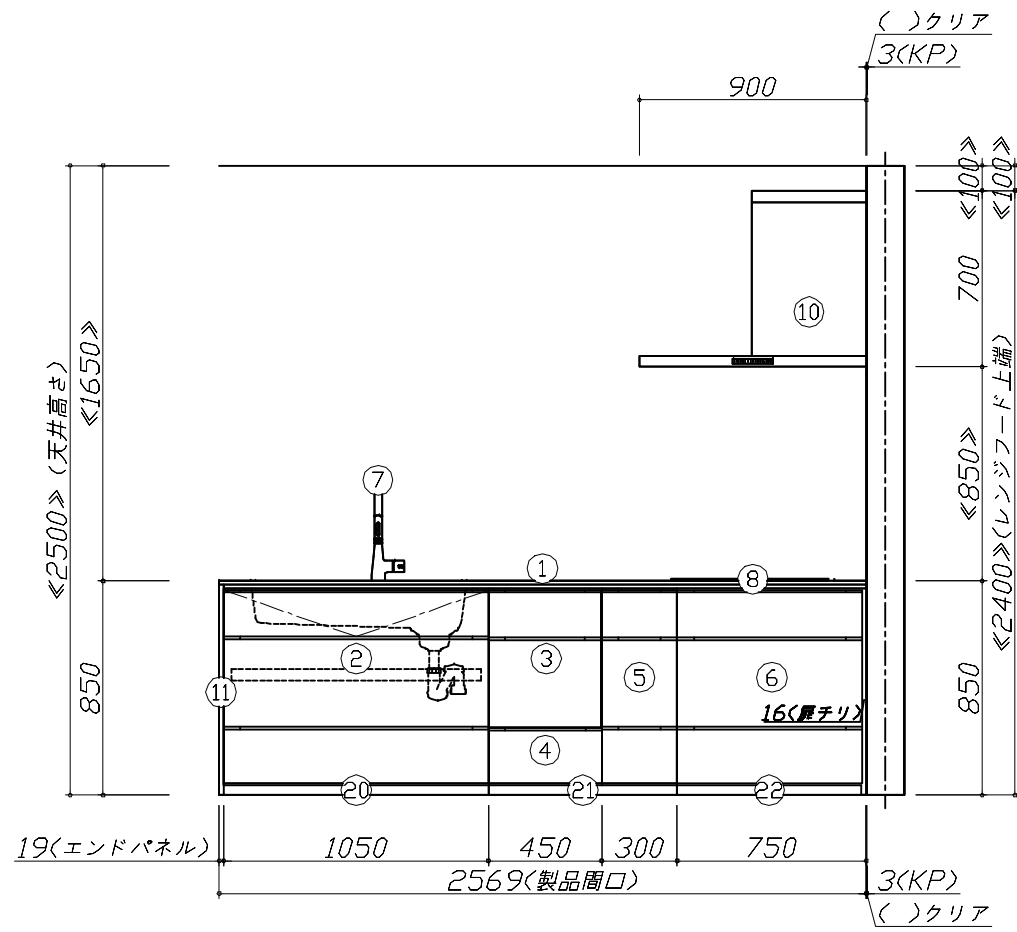
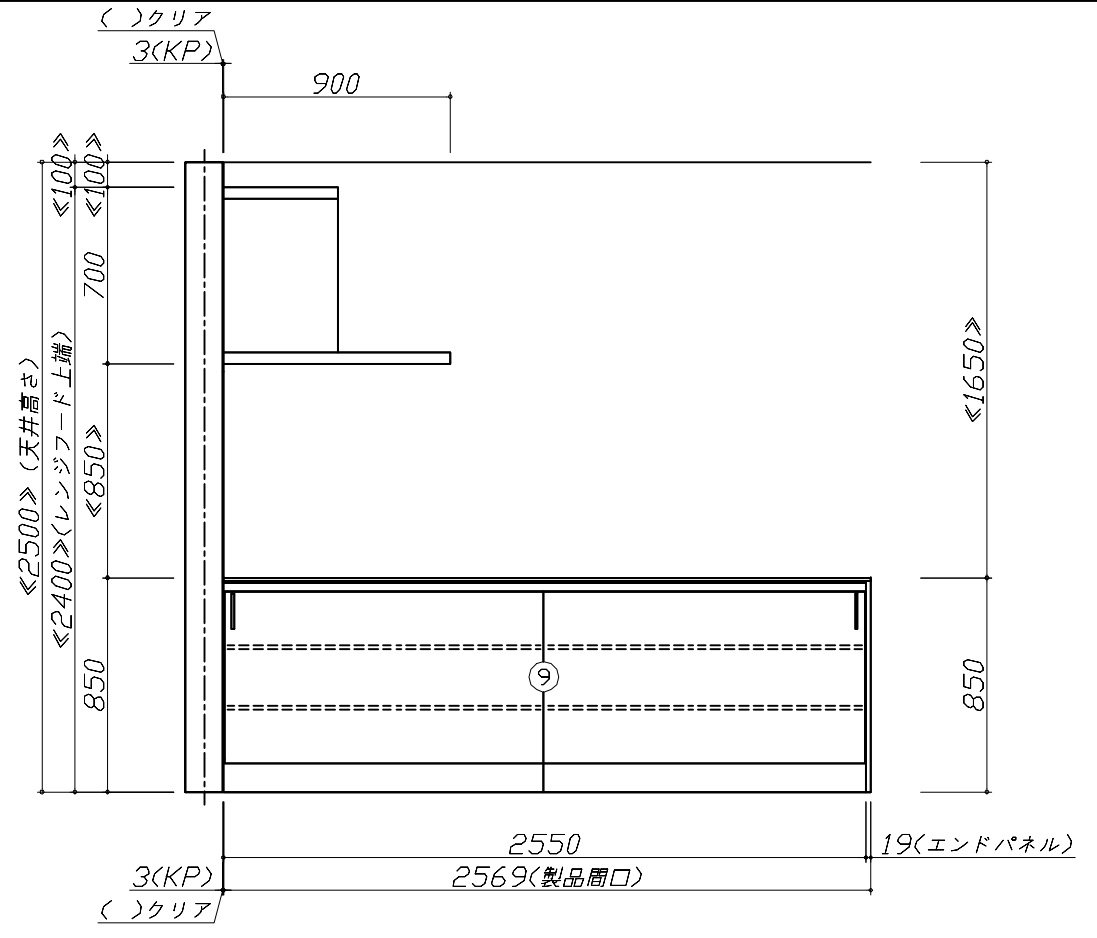
縮尺： 1 / 30

作成日： 2023年11月6日

担当アドバイザー：

縮尺：A3サイズ等倍

- 必ずご確認ください。
  - ・天井高さ、吊戸棚・レンジフード取付高さをご確認ください。
  - ・《 》内寸法は参考寸法です。
- 表示記号について
  - ・KP：キッチンパネル
  - ・▽：設置基準線

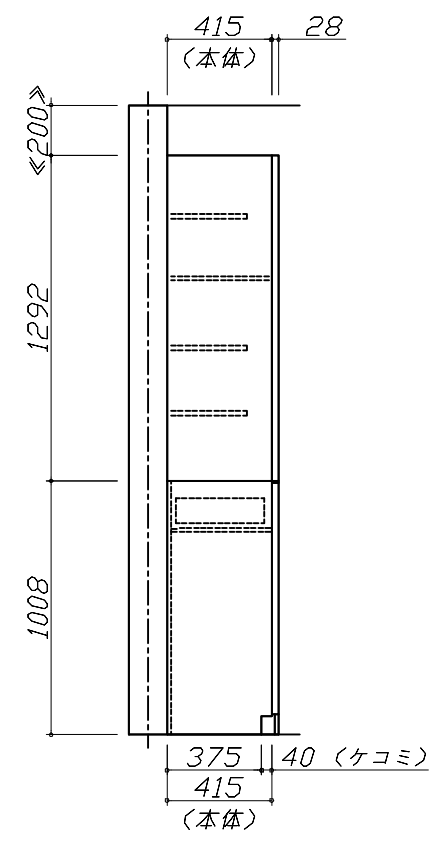
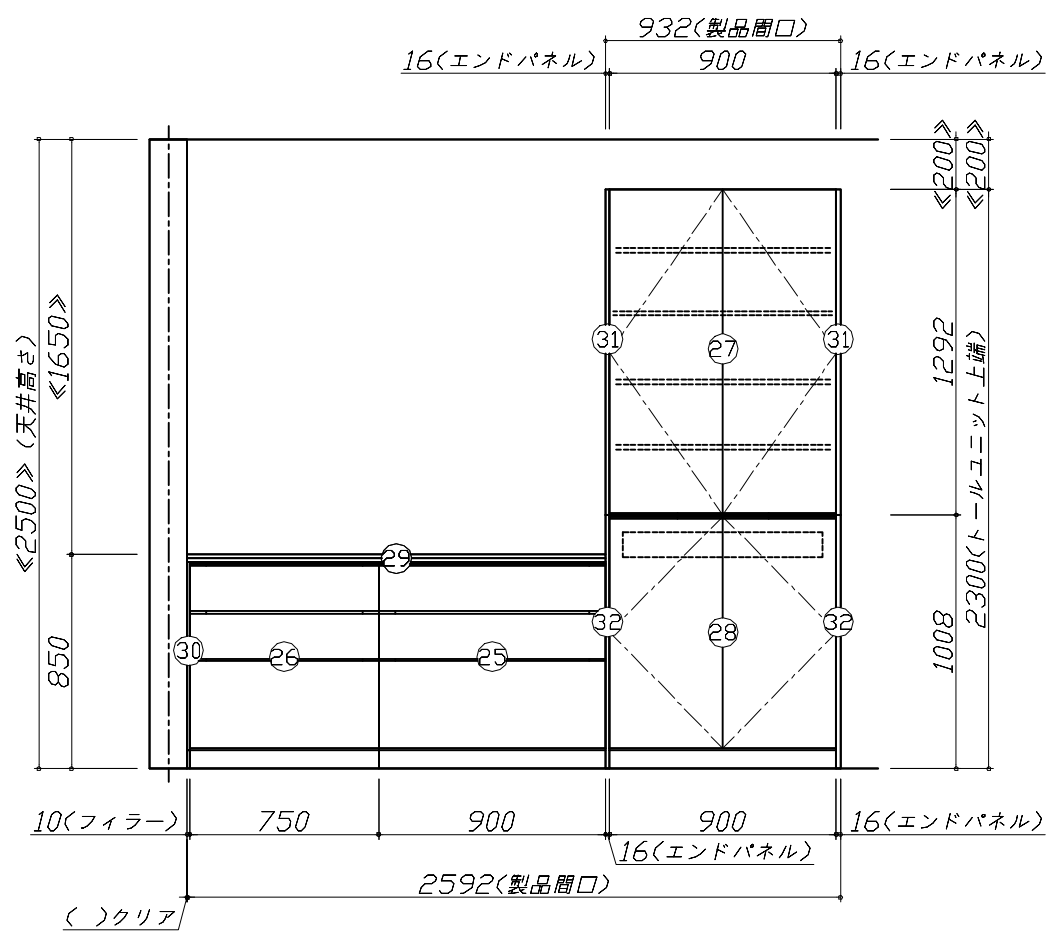
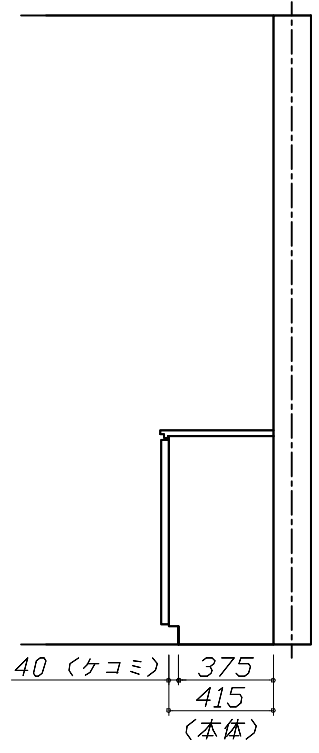
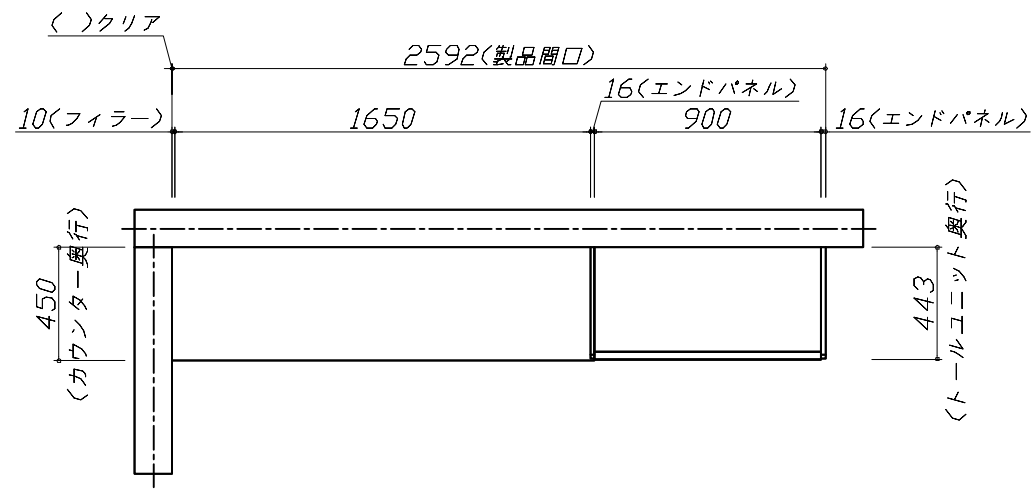
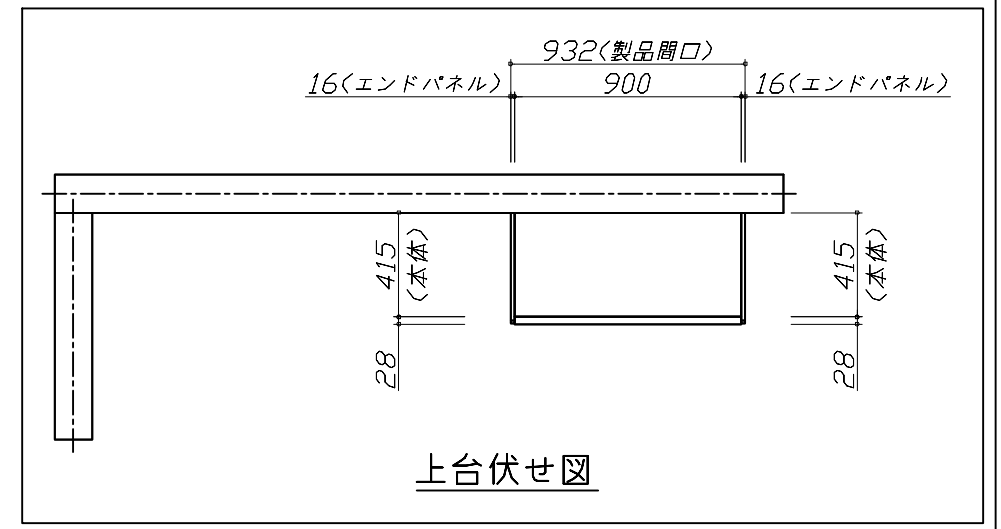


**Takara standard**  
タカラスタンダード株式会社

現場名称： 郡山-いわきSR SK01様邸	ホーローシステムキッチン LEMURE レミュー	姿図 2	縮尺： 1 / 30
現場番号： C2738264	プラン番号： 7205C-2311-0074T	作成日： 2023年11月6日	
いわき営業所	担当営業：	担当アドバイザー：	

縮尺：A3サイズ等倍

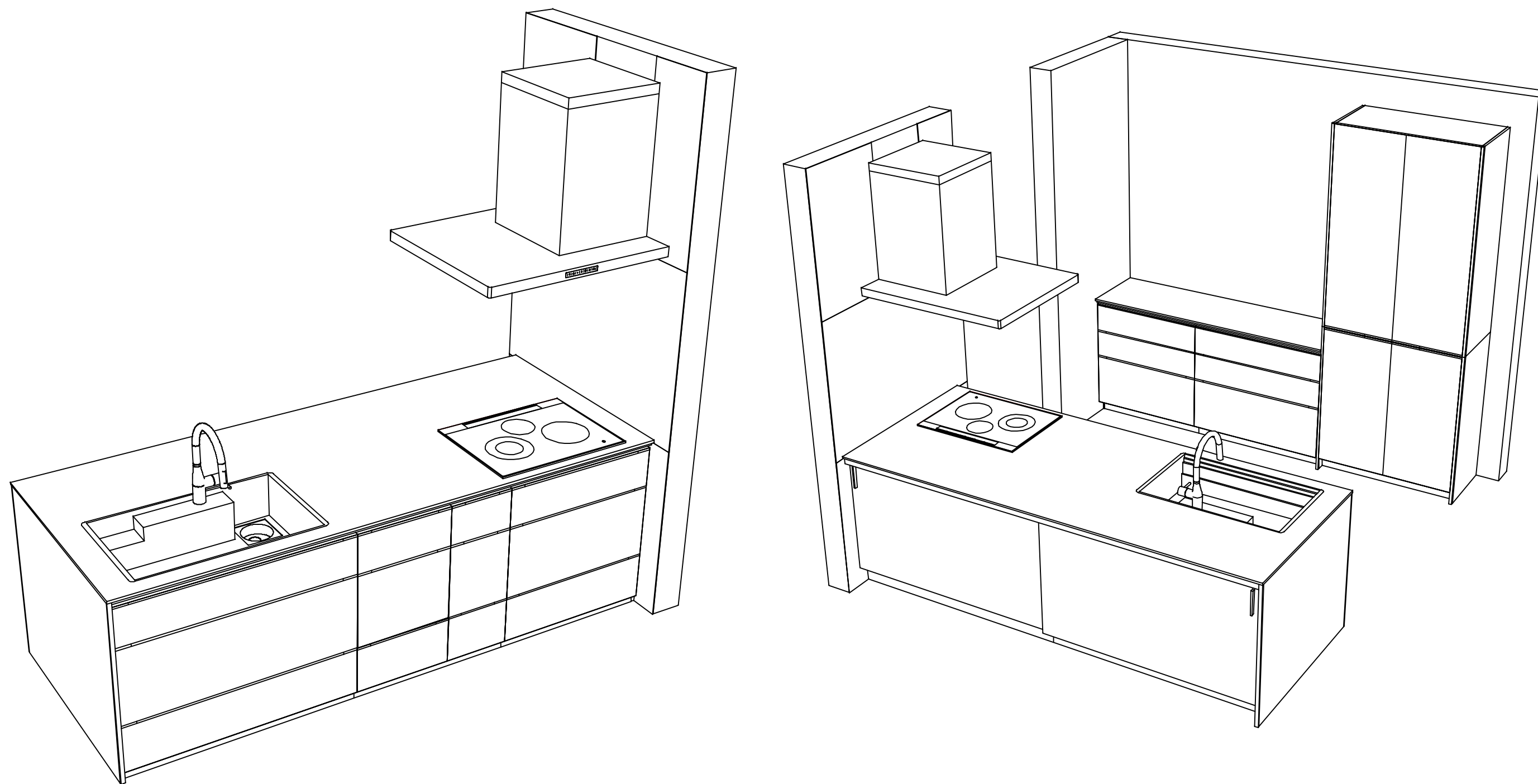
- 必ずご確認ください。
  - ・天井高さ、吊戸棚・レンジフード取付高さをご確認ください。
  - ・《 》内寸法は参考寸法です。
- 表示記号について
  - ・KP：キッチンパネル
  - ・▽：設置基準線



**Takara standard**  
タカラスタンダード株式会社

現場名称：郡山-いわきSR SK01様邸	ホーローシステムキッチン LEMURE レミュー	姿図 3	縮尺：1 / 30
現場番号：C2738264	プラン番号：7205C-2311-0074T	作成日：2023年11月6日	
いわき営業所	担当営業：	担当アドバイザー：	

縮尺：A3サイズ等倍



**Takara standard**  
 タカラスタンダード株式会社

現場名称： 郡山-いわきSR SK01様邸

現場番号： C2738264

いわき営業所

ホーローシステムキッチン LEMURE レミュー

プラン番号： 7205C-2311-0074T

担当営業 :

姿図 4

縮尺： 1 / 30

作成日： 2023年11月6日

担当アドバイザー：

縮尺：A3サイズ等倍