

# ホーローシステムキッチン 御見積書

御名前 郡山-いわきSR SK02 様

業者 様

商品名 Treasia トレーシア

作成日 2023年11月6日  
プラン番号 7205C-2311-0075T  
現場番号 C2744051

タカラスタANDARD株式会社  
◆いわき営業所  
福島県いわき市平字下の町8番地の14  
TEL 0246-22-6201 / FAX 0246-22-6205

◆いわきショールーム  
TEL 0246-22-6181 / FAX 0246-22-6215

商品  
御見積金額 **¥2,159,300 (税込 ¥2,375,230)**

( )内の価格は税込価格<税率10%>を表示しています。

《参考》別途 商品組付費 **¥192,000 (税込 ¥211,200)**

- ※ 商品御見積金額には商品組付費は含まれておりません。
- ※ 商品組付費には配送・搬入・商品組付等の費用を含んでいます。
- ※ 商品組付費は現場の状況により変動する事があります。  
又、給水・給湯・ガス・ダクト・電気等の接続工事は含まれておりません。

## ◆ 御見積仕様

### 《キッチン》

奥行	奥行65cm
キッチン本体サイズ	マルチ収納対面プラン型オープンタイプ 255cm
天板高さ	85cm
扉カラー	コンクリートグレー・ブラックモール
キッチンパネル	HDタイプ:コンクリートダーク
引手タイプ	ハンドル引手タイプ
ワークトップ材質	アクリル人造大理石
カラー	モデレートブラック
水栓	浄水器内蔵ハンドシャワー水栓
食器洗い乾燥機	シンク下設置間口60cmタイプ
加熱機器	IHヒーター
レンジ機器	なし
ガス種	LPG

### 《周辺収納》

周辺扉カラー	コンクリートグレー・ブラックモール
キッチンパネル	HDタイプ:コンクリートダーク
周辺引手タイプ	ハンドル引手タイプ
カウンター材質	アクリル人造大理石
カラー	モデレートブラック

担当営業	担当アドバイザー	プラン作成者
		山口(沙)

## ◆ 備考

## ◆ 御確認事項

御名前 郡山-いわきSR SK02

様

現場番号	C2744051	プラン番号	7205C-2311-0075T	作成日	2023/11/6
------	----------	-------	------------------	-----	-----------

## 御見積明細 キッチン

NO	商品名	仕様	品番	数量	単価	金額
1	人造大理石ワークトップ	アクリル人造大理石シンク(ホワイト)	U7IH255 TARD	1	213,000	213,000
2	シンクキャビネット	スライド・シンク下食洗	F-RSXR120KL5(VTGKG)	1	99,500	99,500
3	食器洗い乾燥機	引出し式(シルバー色)	NP-60MS8WTA	1	187,000	187,000
4	食器洗い乾燥機用前面パネル	扉同色	P-DWM60VL5(TGK)-1	1	16,500	16,500
5	調理台キャビネット	足元スライド(3段引出し)・たっぷりホーローキャビネット	F-TFVR060 -5(VTGKG)	1	101,000	101,000
6	コンロ用キャビネット	足元スライド・たっぷりホーローキャビネット、ミキリ対応	F-KTVR075JL5(VTGKG)	1	104,500	104,500
7	浄水器内蔵ハンドシャワー水栓	エコタイプ、17+2物質除去	TJS-SP19E	1	41,000	41,000
8	電気加熱機器	IHヒーター両面焼き(ブラック色)	CH-A6LTA	1	165,000	165,000
9	オイルガード(ハイタイプ)		OG-G H550	1	7,000	7,000
	オイルガード(ハイタイプ)	金具シルバー	OG-GフザイH550	1	11,500	11,500
10	収納ユニット	マルチ収納対面用	TMC-S 165	1	37,500	37,500
11	カウンター下パネル	マルチ収納対面用、扉同色	TMB-PCN90H(TG )	1	17,500	17,500
12	カウンター下パネル	マルチ収納対面用、扉同色	TMB-PCS165(TG )	1	13,000	13,000
13	引戸本体	マルチ収納対面用、扉同色	ヒキトTMC128(TGK)	1	32,500	32,500
	引戸レールセット	マルチ収納対面用、ブラック	レールTMC255(K)	1	20,500	20,500
14	引戸収納棚板のみ	マルチ収納対面用、ブラウン	TMC-タ 128R5B	1	17,000	17,000
15	引戸収納マグネット付	マルチ収納対面用、ブラウン	TMC-ラック128L5B	1	17,000	17,000
16	マルチ収納対面用カウンター	人造大理石、モデレートブラック	C-7B255NHR(U)	1	57,000	57,000
	<b>【ベースキャビネット小計】</b>			<b>18</b>		<b>1,158,000</b>
17	レンジフード(本体)	シロッコファン	FUSC-E3ADN	1	82,500	82,500
	レンジフード(フード)	ステンレス	SVRAS-E902TFADLN	1	86,000	86,000
	レンジフード(ダクトカバー)	ステンレス	DKLA-SVRA	1	18,500	18,500
	レンジフード別売部品	レンジフード横壁取付金具	SVRAカベトリツケカナダ	1	1,000	1,000
18	リモコン		RHリモコン-2	1	2,000	2,000
19	エンドパネル	マルチ収納対面用	EP-TMB-85R(TGK)-1	1	36,000	36,000
20	前台輪カバー		P-DC120 -5(K)	1	4,000	4,000
21	前台輪カバー		P-DC073 -5(K)	1	3,500	3,500
22	前台輪カバー		P-DC060 -5(K)	1	3,500	3,500
23	水切り	人大シンク用	ミズキリT	1	4,500	4,500
24	どこでもラック(スクエアタイプ)	ペーパーホルダー	MGSK ペーパーホルダー(W	1	1,700	1,700
25	どこでもラック	フキン掛け(上面取付タイプ)	MGSK ウエフキンカケ (W	1	2,500	2,500

御名前 郡山-いわきSR SK02

様

現場番号	C2744051	プラン番号	7205C-2311-0075T	作成日	2023/11/6
------	----------	-------	------------------	-----	-----------

## 御見積明細 キッチン

NO	商品名	仕様	品番	数量	単価	金額
26	間仕切り名人	Tタイプ、間口45・60cm用	MGマジキリP TL 1	2	3,900	7,800
27	間仕切り名人	Tタイプ、かくせるラック併設用	MGマジキリP TC 1	1	3,900	3,900
28	かくせるホーローボックス	間口60cm用	トビラウラHS- 60N	1	6,000	6,000
29	かくせるホーローボックス	間口73cm用	トビラウラHS- 73N	1	7,000	7,000
30	水切りトレイ		ミスキリトレイ	1	4,500	4,500
31	スパイストレイ		スパイストレイ	1	3,000	3,000
32	コンセント	マルチ収納対面用	TMBコンセントボックス	1	3,500	3,500
33	施工部材		シリコン(クリア2)	1	1,000	1,000
34	施工部材		シリコン(ブラック)	1	1,000	1,000
キッチン合計				40		¥1,441,400

## 御見積明細 周辺収納

NO	商品名	仕様	品番	数量	単価	金額
35	ウォールキャビネット	周辺用吊戸、耐震ラッチ付	W-M L075 -P(VTGKF-D	1	39,500	39,500
36	ウォールキャビネット	周辺用吊戸、耐震ラッチ付	W-M L060 -P(VTGKF-D	1	37,000	37,000
37	トールユニット	フル引戸タイプ	OP120-5	1		
	トールユニット用キャビネット上台	奥行45cm、フル引戸タイプ	O-UH L120	1	58,000	58,000
	トールユニット用キャビネット下台	奥行45cm、フル引戸タイプ、台輪ブラック	O-D PL120X-5(V )K	1	58,000	58,000
	トールユニット上台用引戸扉	引戸、フル引戸タイプ用、ブラック	ヒキドF-OP120(V)K	1	64,000	64,000
	トールユニット用引戸レール	ブラック	レールF-OP120(K)	1	34,500	34,500
38	カウンターユニット用カウンター	奥行45cm、人造大理石、モテレートブラック	C-7P135NW (U)	1	69,000	69,000
39	カウンターキャビネット	奥行45cm、ハイカウンター、台輪ブラック	F-HHSL060M-5(VTGK GK	1	108,000	108,000
40	家電収納ユニットキャビネット	スライド、台輪ブラック	F-HYSL075 -5(VTGK GK-1	1	102,000	102,000
41	見切り対応フィラー	トールユニット用、ブラック	ミキリール10(KW)	1	1,000	1,000
42	エンドパネル	周辺用ミドル吊戸用(H700)	EP-WMN (VTGKD	1	9,000	9,000
43	エンドパネル	吊戸・トール間用H560	EP-OA-IM (VTGKD	1	8,500	8,500
44	エンドパネル	奥行45cmハイカウンター・家電収納用	EP-NIG-85 (VTGKD	1	14,000	14,000
45	施工キット		PZ-ST セコウキット(S)-1	1	3,500	3,500
46	米びつ	容量11kg用	コヒツ-H	1	3,000	3,000
47	どこでもラック	フリーラック	MGSK フリーラック (W	2	1,700	3,400
48	かくせるラック	まな板立て	MGTS-300M	1	3,100	3,100

御名前 郡山-いわきSR SK02 様

現場番号	C2744051	プラン番号	7205C-2311-0075T	作成日	2023/11/6
------	----------	-------	------------------	-----	-----------

## 御見積明細 周辺収納

NO	商品名	仕様	品番	数量	単価	金額
49	間仕切り名人	Sタイプ、間口45cm用	MGマジキリJ SM 2	3	3,600	10,800
50	間仕切り名人	Sタイプ、間口45cm用	MGマジキリJ SS 2	2	3,200	6,400
51	間仕切り名人	Sタイプ、間口30cm用	MGマジキリJ SM 1	1	1,800	1,800
52	間仕切り名人	Hタイプ、間口45・60cm用	MGマジキリJ HS 1	1	3,400	3,400
53	吊戸下ホーローパネル	周辺用吊戸用、ホホワイト	PZTN-185 (SW)	1	11,500	11,500
54	施工部材		シリコン(ブラック)	1	1,000	1,000
周辺収納合計				28		¥650,400

## 御見積明細 キッチンパネル

NO	商品名	仕様	品番	数量	単価	金額
1	ホーローキッチンパネルHDタイプ	フロントパネル150、コンクリートダーク	PZFN-150 (QCQ)	1	18,300	18,300
2	ホーローキッチンパネルHDタイプ	フロントパネル105、コンクリートダーク	PZFH-105 (QCQ)	2	16,100	32,200
3	KP用エッジセット	樹脂製、チャコールグレー	KPエッジセットJ (CG)-2	2	2,800	5,600
4	パネル施工キット	シリコン色(アンバー)	パネルセコウキットS(B)-1	2	5,700	11,400
キッチンパネル合計				7		¥67,500

商品総合計	75	¥2,159,300
-------	----	------------

※ 御見積明細の価格には消費税は含まれておりません。別途消費税が必要となります。

## 《参考》別途 商品組付費

キッチン商品組付費 ¥158,000 (税込 ¥173,800)

キッチンパネル商品組付費 ¥34,000 (税込 ¥37,400)

※ 商品組付費は現場の状況により変動する事があります。又、給水・給湯・ガス・ダクト・電気等の接続工事は含まれておりません。

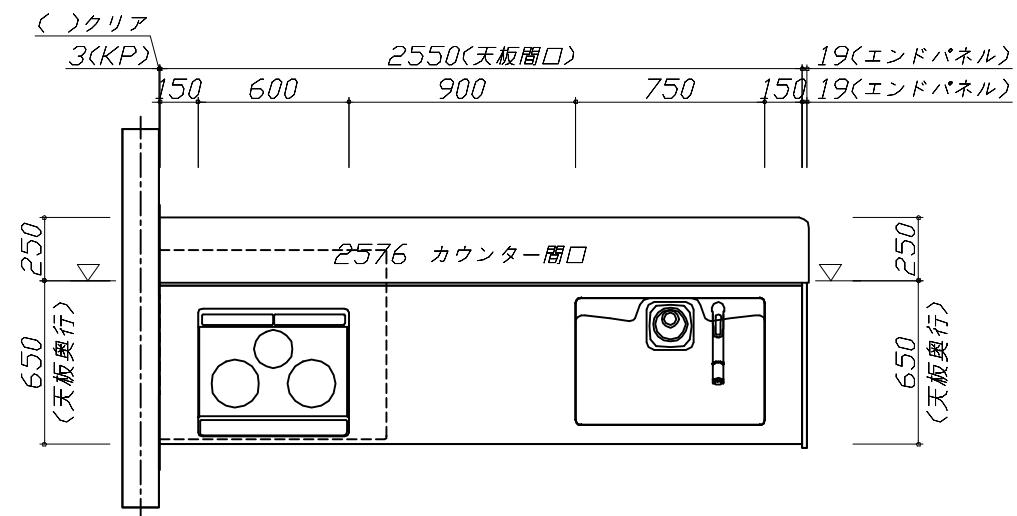
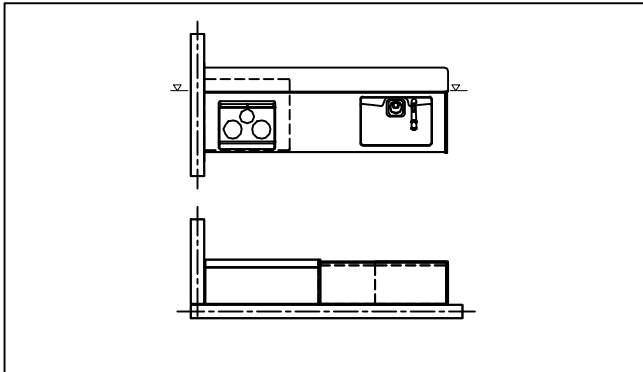
( )内の価格は税込価格&lt;税率10%&gt;を表示しています。

■必ずご確認ください。

- ・天井高さ、吊戸棚・レンジフード取付高さをご確認ください。
- ・〈 〉内寸法は参考寸法です。
- ・【★注】部：引戸タイプ収納のレール上部に突起があるため、天井等との取り合いに注意が必要な場合があります。  
詳細の取り合いは詳細図を確認ください。

■表示記号について

- ・KP：キッチンパネル
- ・▽：設置基準線



**Takara standard**  
タカラスタンダード株式会社

現場名称： 郡山-いわきSR SK02様邸

現場番号： C2744051

いわき営業所

ホーローシステムキッチン Treasia トレーシア

プラン番号： 7205C-2311-0075T

担当営業：

姿図 1

縮尺： 1 / 30

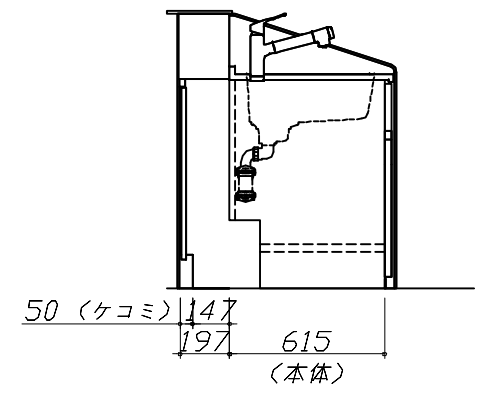
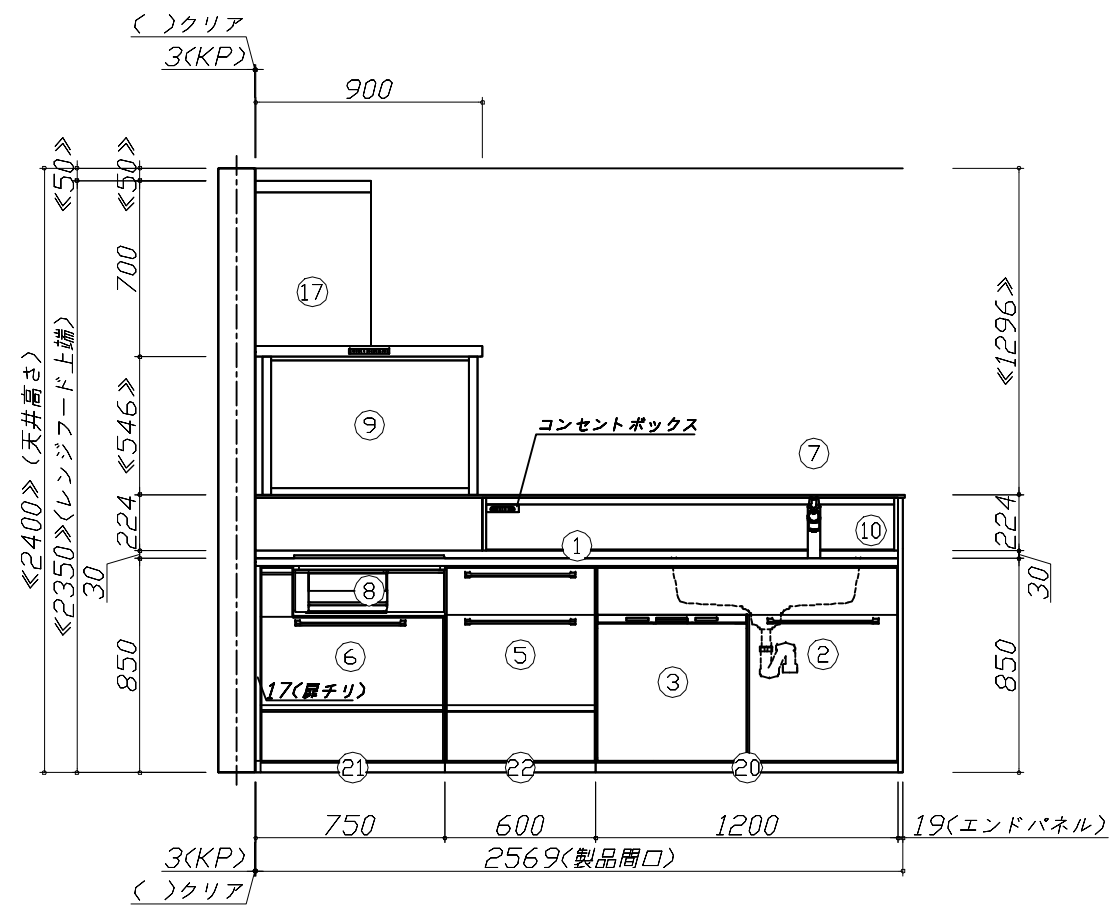
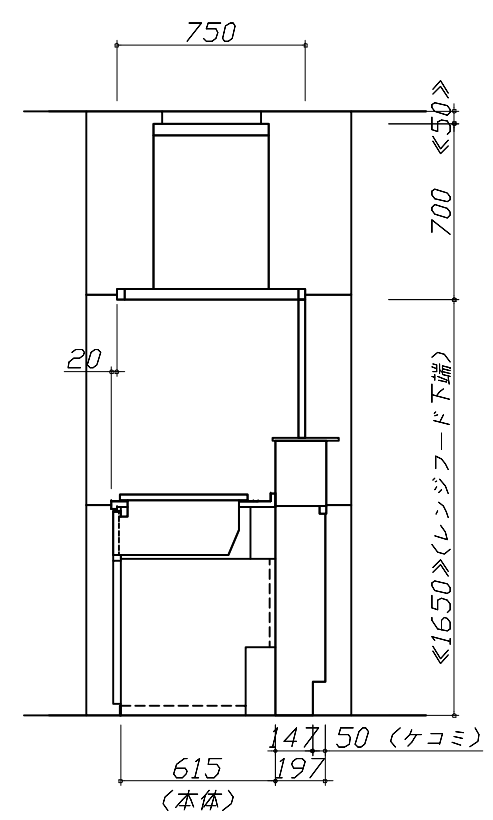
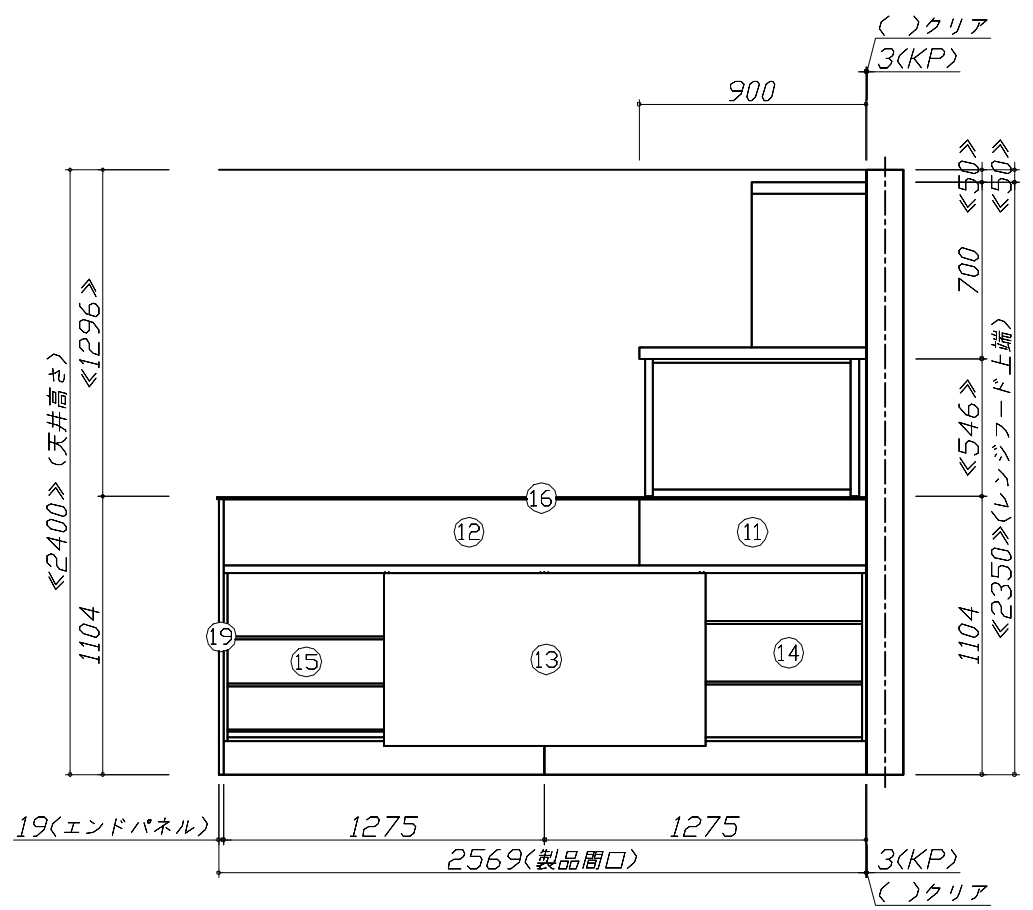
作成日： 2023年11月6日

担当アドバイザー：

縮尺：A3サイズ等倍

- 必ずご確認ください。
  - ・天井高さ、吊戸棚・レンジフード取付高さをご確認ください。
  - ・《 》内寸法は参考寸法です。
  - ・【★注】部：引戸タイプ収納のレール上部に突起があるため、天井等との取り合いに注意が必要な場合があります。詳細の取り合いは詳細図を確認ください。
- 表示記号について
  - ・KP：キッチンパネル
  - ・▽：設置基準線

■《53》吊戸下ホーローパネルあり



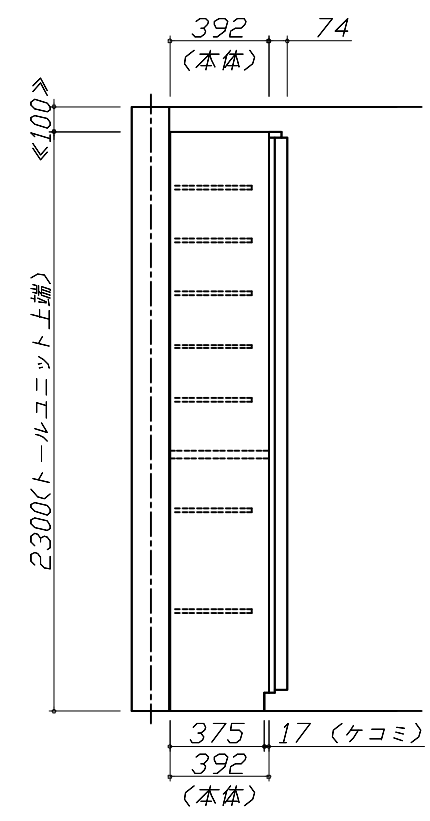
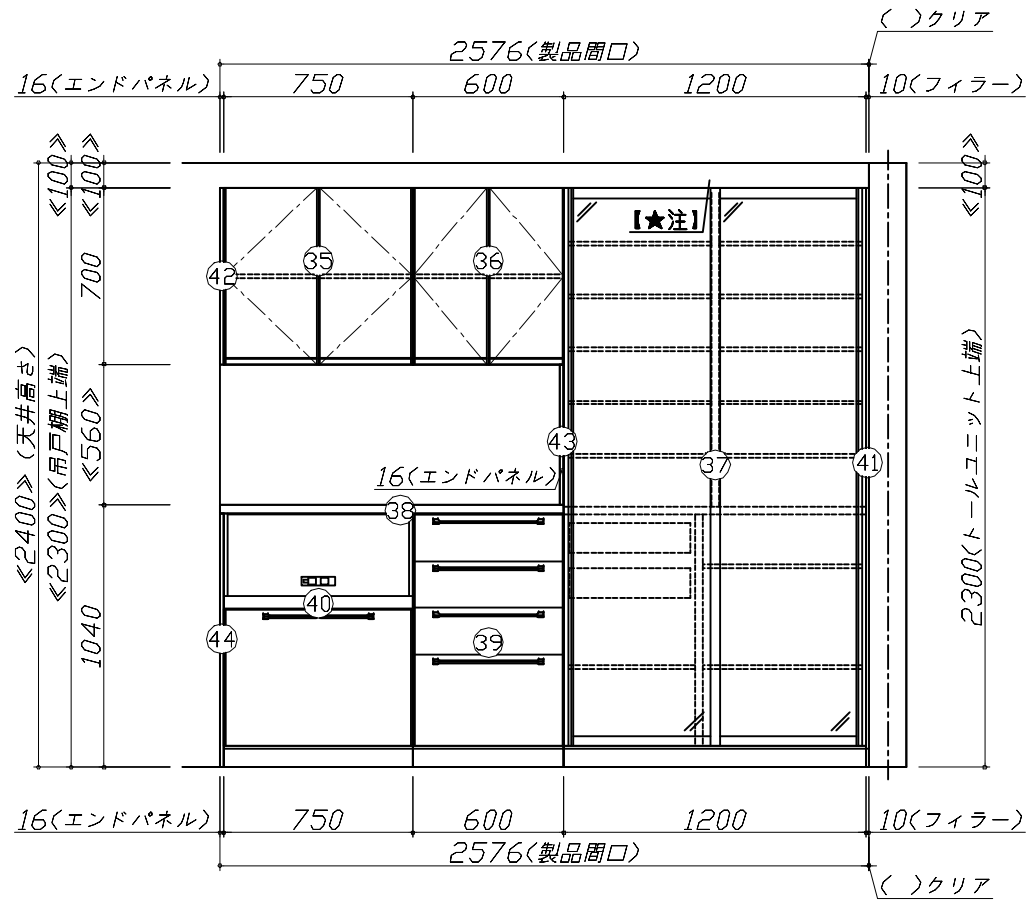
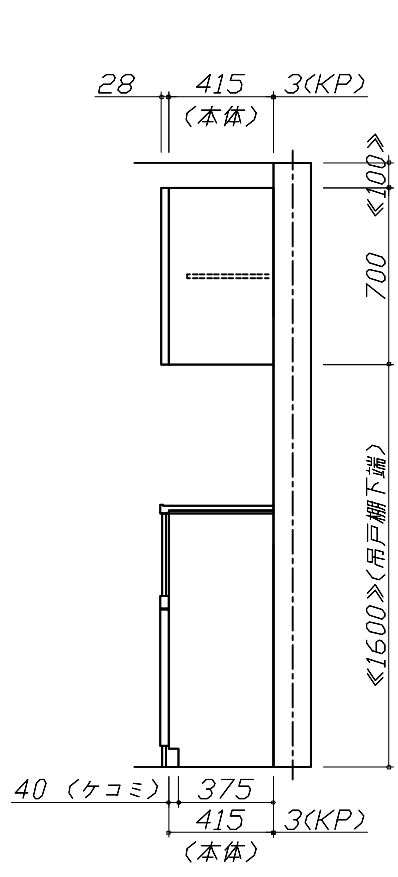
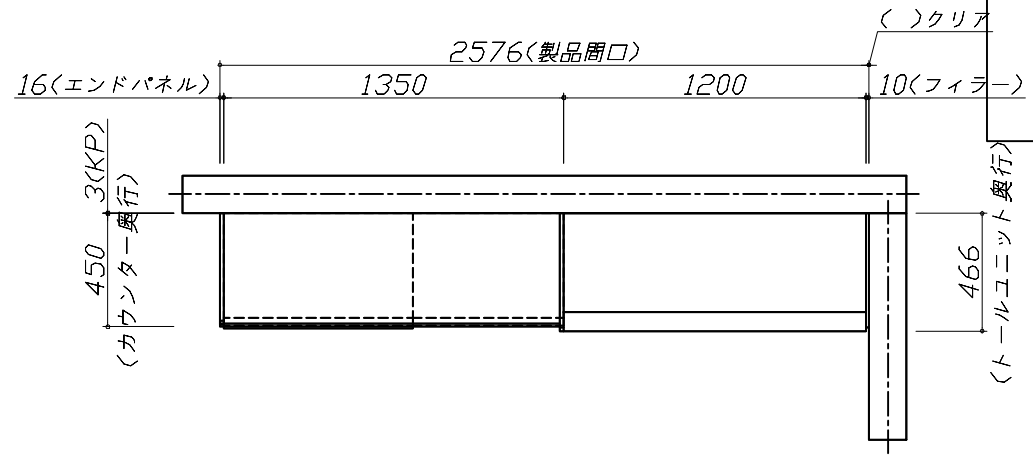
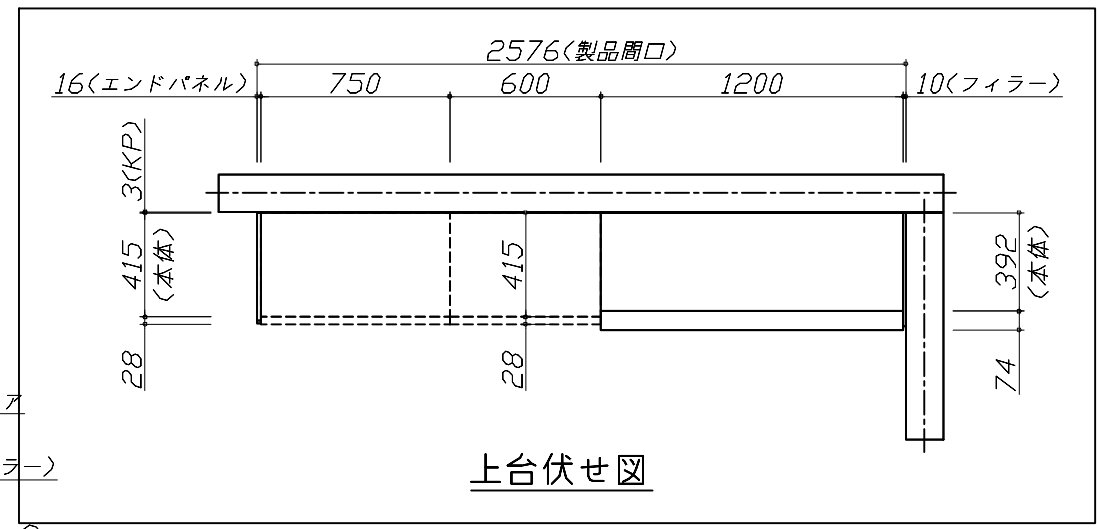
Takara standard  
タカラスタンダード株式会社

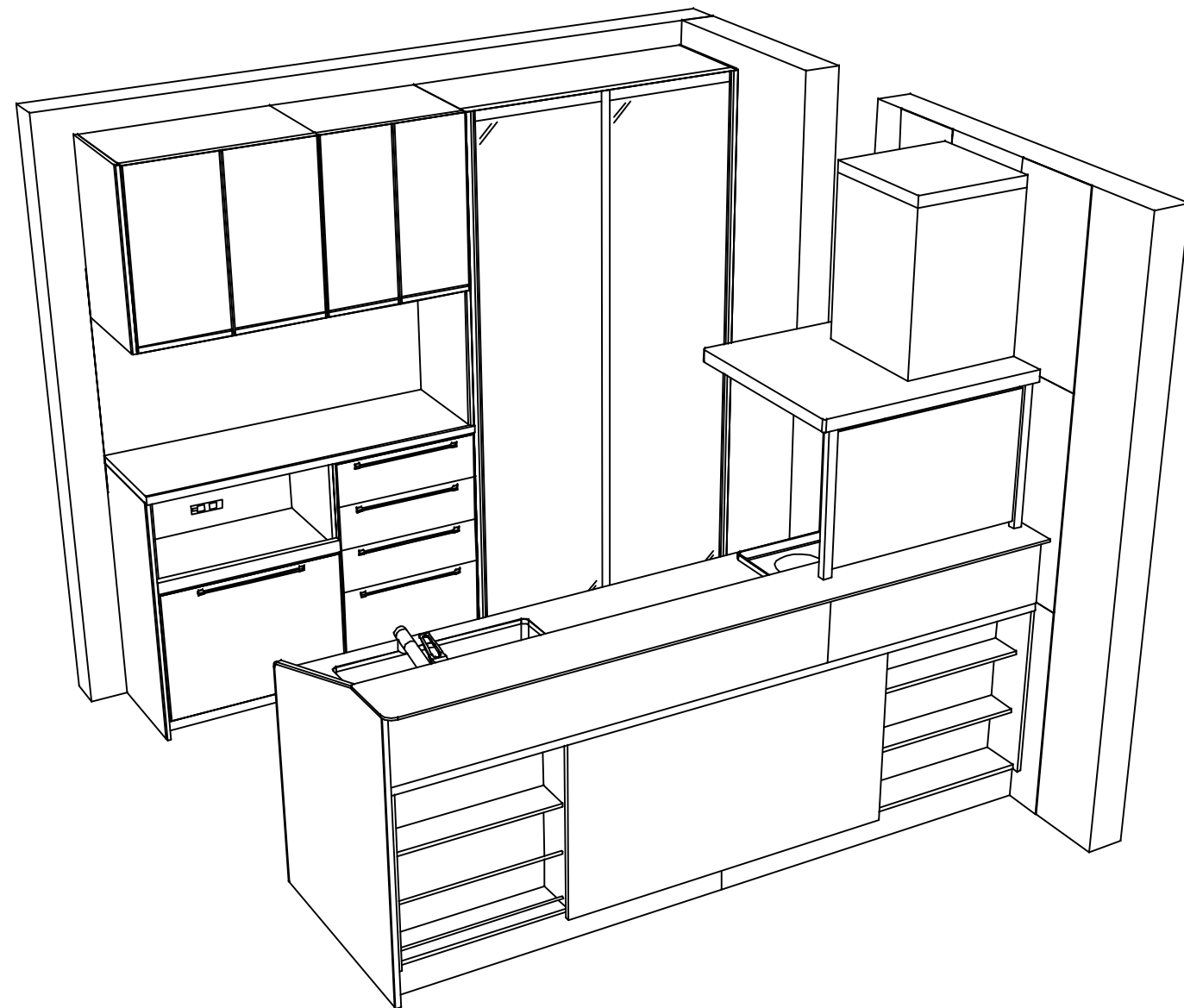
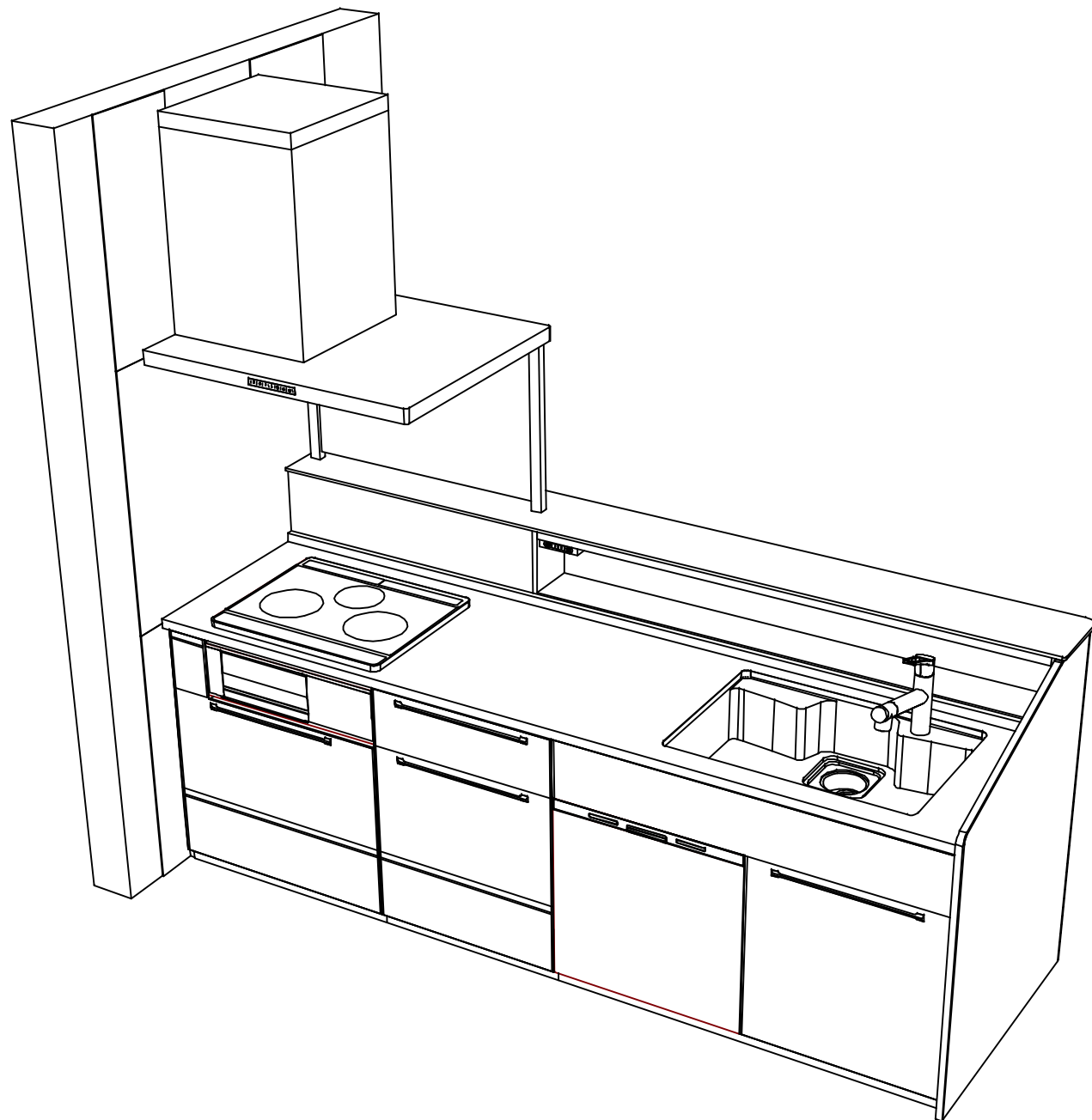
現場名称：郡山-いわきSR SK02様邸	ホーローシステムキッチン Treasia トレーシア	姿図 2	縮尺：1 / 30
現場番号：C2744051	プラン番号：7205C-2311-0075T	作成日：2023年11月6日	
いわき営業所	担当営業：	担当アドバイザー：	

縮尺：A3サイズ等倍

- 必ずご確認ください。
  - ・天井高さ、吊戸棚・レンジフード取付高さをご確認ください。
  - ・《 》内寸法は参考寸法です。
  - ・【★注】部：引戸タイプ収納のレール上部に突起があるため、天井等との取り合いに注意が必要な場合があります。詳細の取り合いは詳細図を確認ください。
- 表示記号について
  - ・KP：キッチンパネル
  - ・▽：設置基準線

■《53》吊戸下ホーローパネルあり





**Takara standard**  
 タカラスタンダード株式会社

現場名称： 郡山-いわきSR SK02様邸  
 現場番号： C2744051  
 いわき営業所

ホーローシステムキッチン Treasia トレーシア  
 プラン番号： 7205C-2311-0075T  
 担当営業 :

姿図 4  
 縮尺： 1 / 30  
 作成日： 2023年11月6日  
 担当アドバイザー：

縮尺：A3サイズ等倍