

ぴったりサイズ木製システムキッチン 御見積書

御名前 郡山-いわきSR SK08 様

業者 様

商品名 Refit リフィット

作成日 2023年11月7日
プラン番号 7205C-2311-0089T
現場番号 C2744167

タカラスタANDARD株式会社
◆いわき営業所
福島県いわき市平字下の町8番地の14
TEL 0246-22-6201 / FAX 0246-22-6205

◆いわきショールーム
TEL 0246-22-6181 / FAX 0246-22-6215

商品
御見積金額 **¥887,500** (税込 ¥976,250)

()内の価格は税込価格<税率10%>を表示しています。

《参考》別途 商品組付費 **¥121,000** (税込 ¥133,100)

- ※ 商品御見積金額には商品組付費は含まれておりません。
- ※ 商品組付費には配送・搬入・商品組付等の費用を含んでいます。
- ※ 商品組付費は現場の状況により変動する事があります。
又、給水・給湯・ガス・ダクト・電気等の接続工事は含まれておりません。

◆ 御見積仕様

《キッチン》

| | |
|-----------|------------------|
| キッチン本体サイズ | I型255cm |
| 天板高さ | 85cm |
| 扉カラー | ヒッコリーミディアム |
| 引手 | ハンドル引手(ブラック) |
| キッチンパネル | HDタイプ:トラパーチンホワイト |
| ワークトップ材質 | アクリル人造大理石 |
| カラー | ソリッドホワイト |
| 水栓 | 浄水器内蔵ハンドシャワー水栓 |
| 食器洗い乾燥機 | シンク下設置間口45cmタイプ |
| 加熱機器 | IHヒーター |
| レンジ機器 | なし |
| ガス種 | LPG |
| 周波数 | 50Hz |

◆ 御確認事項

| 担当営業 | 担当アドバイザー | プラン作成者 |
|------|----------|--------|
| | | 山口(沙) |

◆ 備考

御名前 郡山-いわきSR SK08

様

| | | | | | |
|------|----------|-------|------------------|-----|-----------|
| 現場番号 | C2744167 | プラン番号 | 7205C-2311-0089T | 作成日 | 2023/11/7 |
|------|----------|-------|------------------|-----|-----------|

御見積明細 キッチン

| NO | 商品名 | 仕様 | 品番 | 数量 | 単価 | 金額 |
|---------------|---------------------|--------------------------------|----------------------|----|---------|----------|
| 1 | 人造大理石ワークトップ | アクリル人造大理石シンク(ホワイト) | AOIH255 GARD-N | 1 | 167,900 | 167,900 |
| 2 | シンクキャビネット | スライド、シンク下、ソフトクローズ、ホーロー底板有、見切り無 | F-RPSM105ウL5EAPヒ-D | 1 | 75,300 | 75,300 |
| 3 | 食器洗い乾燥機 | 引出し式(シルバー色) | TKW-405A-SV | 1 | 111,000 | 111,000 |
| 4 | 食器洗い乾燥機用前面パネル | 扉同色 | P-DWP45P (APヒ-) | 1 | 4,000 | 4,000 |
| 5 | 調理台キャビネット | 足スラ3段引出、ソフトクローズ、ホーロー底板有 | F-TFVB075 -5EAPヒ-D | 1 | 42,500 | 42,500 |
| 6 | コンロ用キャビネット | 足元スライド、ソフトクローズ、ホーロー底板有、見切り有 | F-KJVB075 L5EAPヒ-D-ハ | 1 | 41,500 | 41,500 |
| 7 | 浄水器内蔵ハンドシャワー水栓 | 16物質除去、ブラック | LS106BN-NNTNT1 | 1 | 77,000 | 77,000 |
| 8 | 電気加熱機器 | IHヒーター両面焼き(シルバー色) | HTB-TS6MS | 1 | 155,000 | 155,000 |
| 【ベースキャビネット小計】 | | | | 8 | | 674,200 |
| 9 | レンジフード(本体) | シロッコファン、シルバー | VRAT-902ADL(V) | 1 | 76,000 | 76,000 |
| | レンジフード前面パネル(梁欠き対応用) | シルバー色 | VZP-90-655(V) | 1 | 5,500 | 5,500 |
| 10 | レンジフード別売部品 | エンドパネル、シルバー | VEP-655(V) | 1 | 4,500 | 4,500 |
| 11 | エンドパネル | ベースキャビネット用、H80・85用 | EP-XHN85 (APヒ-) | 1 | 18,500 | 18,500 |
| 12 | 水切りネット | 人大シンク用 | ミスクリネット T(A) | 1 | 4,000 | 4,000 |
| 13 | どこでもラック(アルミホーロータイプ) | レードル掛け、パールホワイト | MGH-KH(W) | 1 | 5,000 | 5,000 |
| 14 | 間仕切り名人 | Tタイプ、間口45・60cm用 | MGマジキリP TL 1 | 2 | 3,900 | 7,800 |
| 15 | 天板オプション | | ジャバララセット | 1 | 600 | 600 |
| 16 | 施工部材 | | シリコン(クリア2) | 1 | 1,000 | 1,000 |
| 17 | 施工部材 | | シリコン(ホワイト2) | 1 | 1,000 | 1,000 |
| キッチン合計 | | | | 19 | | ¥798,100 |

御名前 郡山-いわきSR SK08

様

| | | | | | |
|------|----------|-------|------------------|-----|-----------|
| 現場番号 | C2744167 | プラン番号 | 7205C-2311-0089T | 作成日 | 2023/11/7 |
|------|----------|-------|------------------|-----|-----------|

御見積明細 キッチンパネル

| NO | 商品名 | 仕様 | 品番 | 数量 | 単価 | 金額 |
|-----------|------------------|-----------------------|------------------|----|--------|---------|
| 1 | ホーローキッチンパネルHDタイプ | サイドパネル、トラバーチンホワイト | PZS-90 (QTW) | 1 | 30,400 | 30,400 |
| 2 | KP用エッジセット | 樹脂製、グレー | KPエッジセットJ (PG)-2 | 1 | 2,800 | 2,800 |
| 3 | パネル施工キット | シリコン色(グレー) | パネルセコウキットS(G)-1 | 1 | 5,700 | 5,700 |
| 4 | ホーローキッチンパネルHDタイプ | フロントパネル150、トラバーチンホワイト | PZFN-150 (QTW) | 1 | 18,300 | 18,300 |
| 5 | ホーローキッチンパネルHDタイプ | フロントパネル135、トラバーチンホワイト | PZFH-135KP (QTW) | 1 | 18,500 | 18,500 |
| 6 | ホーローキッチンパネルHDタイプ | 窓パネル150、トラバーチンホワイト | PZW -150 (QTW) | 1 | 13,700 | 13,700 |
| キッチンパネル合計 | | | | 6 | | ¥89,400 |

| | | |
|-------|----|----------|
| 商品総合計 | 25 | ¥887,500 |
|-------|----|----------|

※ 御見積明細の価格には消費税は含まれておりません。別途消費税が必要となります。

《参考》別途 商品組付費

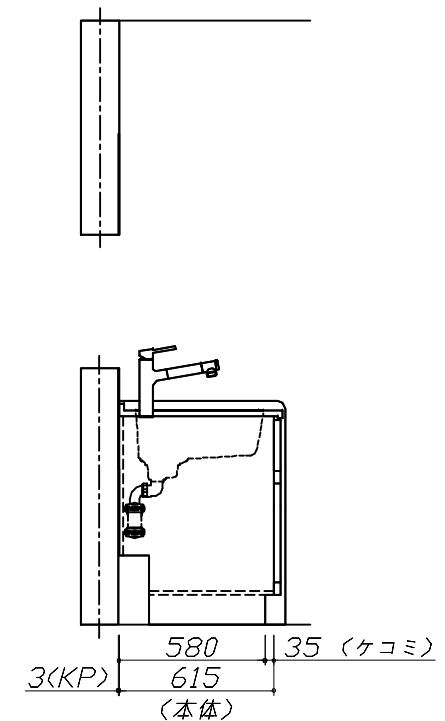
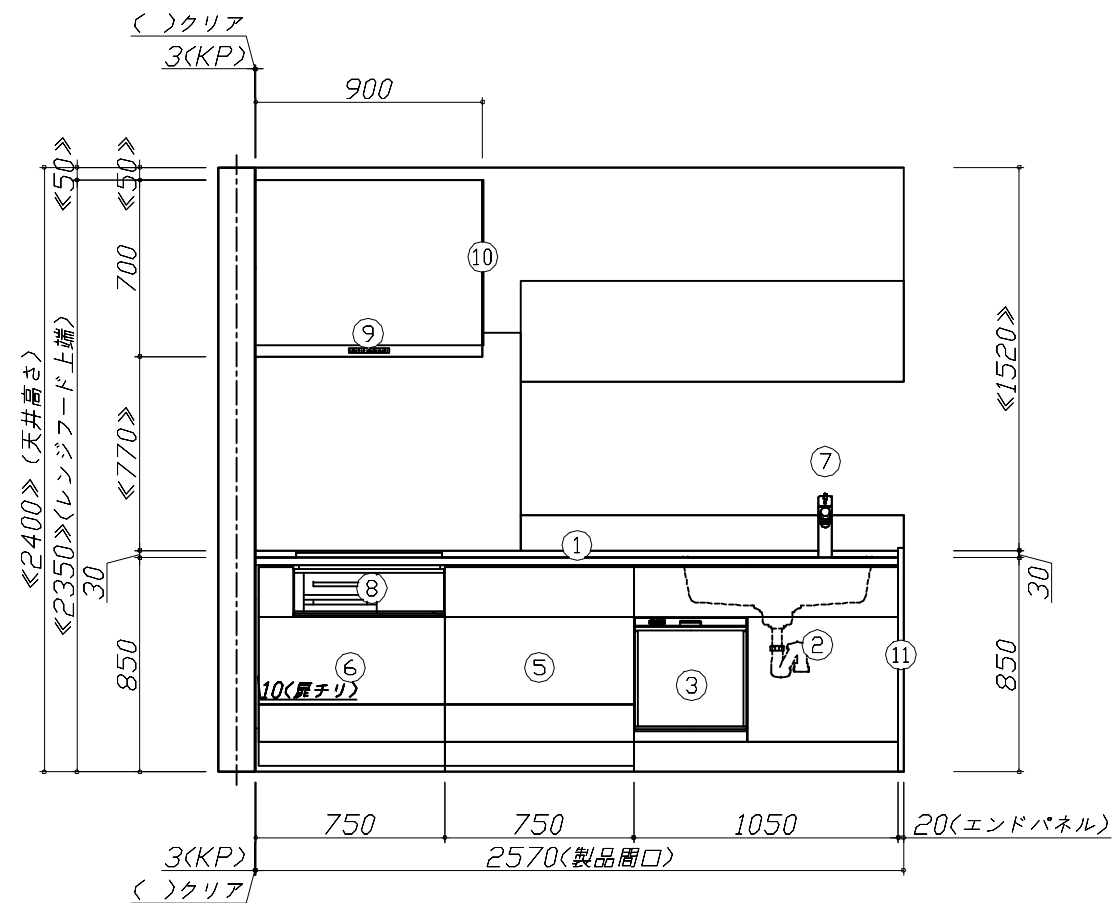
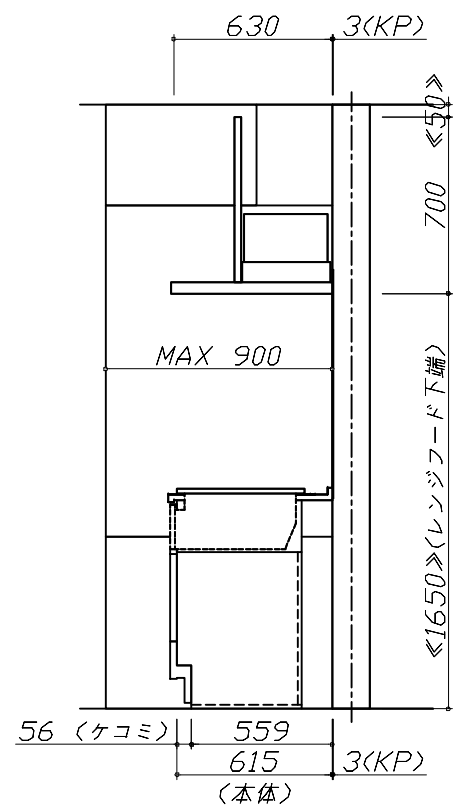
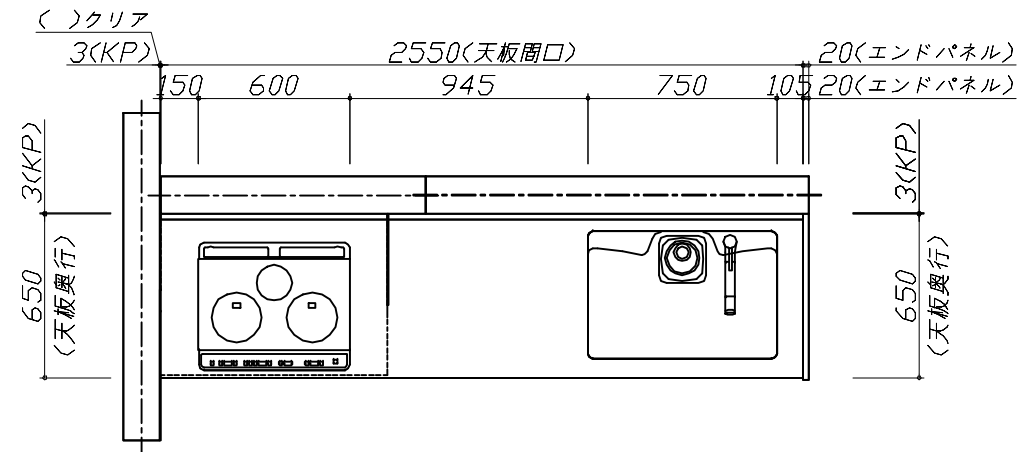
キッチン商品組付費 ¥87,000 (税込 ¥95,700)

キッチンパネル商品組付費 ¥34,000 (税込 ¥37,400)

※ 商品組付費は現場の状況により変動する事があります。又、給水・給湯・ガス・ダクト・電気等の接続工事は含まれておりません。

()内の価格は税込価格<税率10%>を表示しています。

■必ずご確認ください。
 ・天井高さ、吊戸棚・レンジフード取付高さをご確認ください。
 ・《 》内寸法は参考寸法です。
 ■表示記号について
 ・KP：キッチンパネル



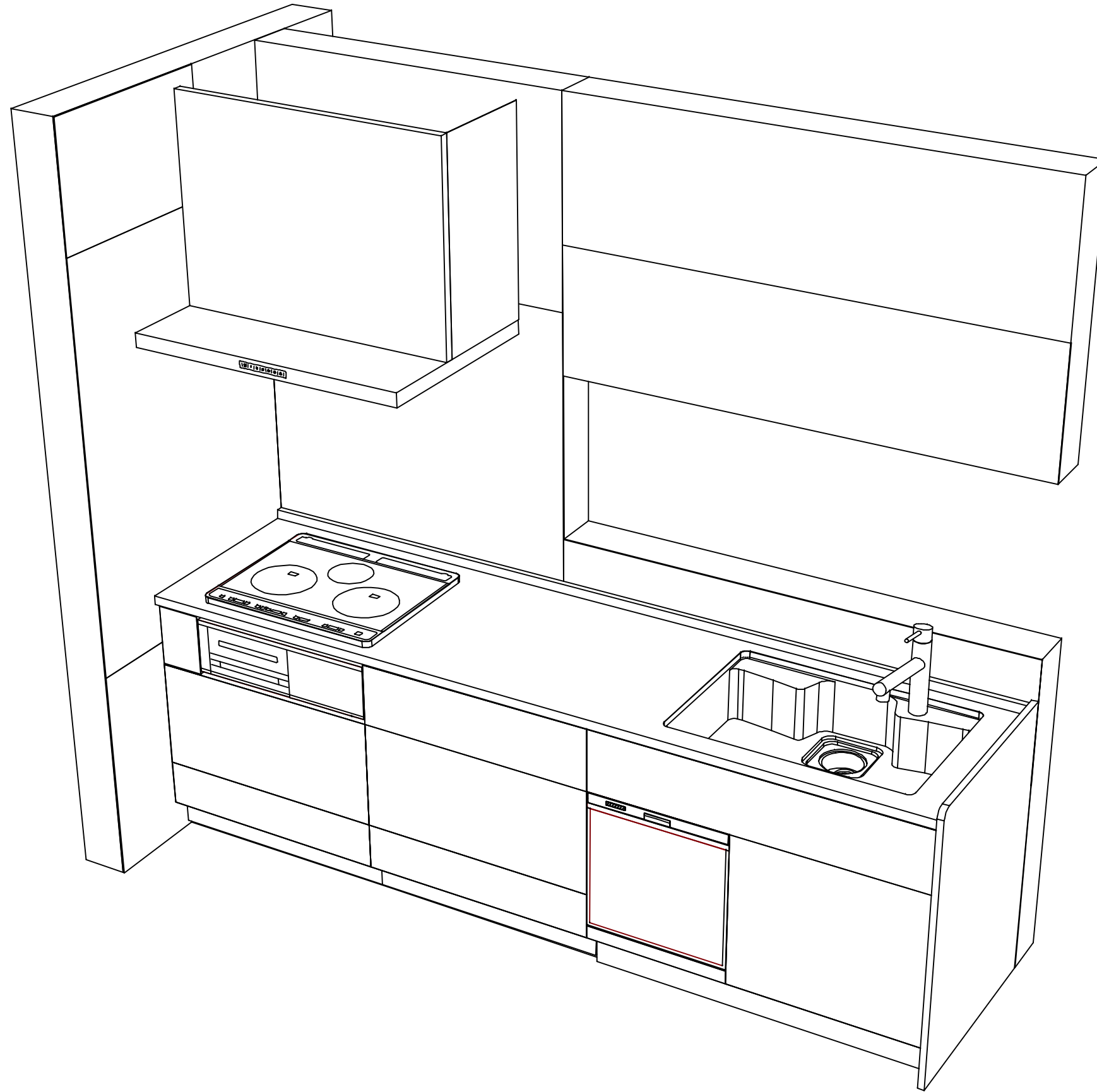
Takara standard
 タカラスタンダード株式会社

現場名称： 郡山-いわきSR SK08様邸
 現場番号： C2744167
 いわき営業所

ぴったりサイズ木製システムキッチン Refit リフィット
 プラン番号： 7205C-2311-0089T
 担当営業：

姿図 1 縮尺： 1 / 30
 作成日： 2023年11月7日
 担当アドバイザー：

縮尺：A3サイズ等倍



Takara standard
 タカラスタンダード株式会社

現場名称： 郡山-いわきSR SK08様邸

現場番号： C2744167

いわき営業所

ぴったりサイズ木製システムキッチン Refit リフィット

プラン番号： 7205C-2311-0089T

担当営業：

姿図 2

縮尺： 1 / 30

作成日： 2023年11月7日

担当アドバイザー：

縮尺：A3サイズ等倍