

ホーローシステムキッチン 御見積書

御名前 郡山-いわきSR SK02 様

業者 TRSIA-1-VWW(PW)2 様

商品名 Treasia トレーシア

作成日 2020年5月26日
プラン番号 7205C-2005-0131T
現場番号 A5172745

タカスタンダード株式会社
いわき営業所
福島県いわき市平字下の町8番地の14
TEL 0246-22-6201 / FAX 0246-22-6205

いわきショールーム
TEL 0246-22-6181 / FAX 0246-22-6215

商品
御見積金額 **¥1,264,200 (税込 ¥1,390,620)**

()内の価格は税込価格<税率10%>を表示しています。

(参考) 別途 商品組付費 ¥149,000 (税込 ¥163,900)

商品御見積金額には商品組付費は含まれておりません。
商品組付費は現場の状況により変動する事があります。
又、給水・給湯・ガス・ダクト・電気等の接続工事は含まれておりません。

担当営業	担当アドバイザー	プラン作成者
		水野

備考

御見積仕様

(キッチン)

奥行	奥行65cm
キッチン本体サイズ	I型255cm
天板高さ	85cm
扉カラー	ウォルナットホワイト・シルバー・モール
キッチンパネル	パールホワイト
引手タイプ	レール引手タイプ
ワークトップ材質	アクリル人造大理石
カラー	ソリッドホワイト
水栓	浄水器内蔵ハンドシャワ - 水栓
食器洗い乾燥機	シンク下設置間口60cmタイプ
加熱機器	60cmハイバ-ガラスコートトップガスコンロ
レンジ機器	なし
ガス種	LPG
周波数	50Hz

御確認事項

商品の仕様・価格等につきましては 予告なく変更する事がありますので、ご購入の際には、弊社 支店営業所等へお問い合わせ頂くか、カタログにてよくご確認下さるようお願い致します。

この御見積書の有効期間は30日間です。

No.SK02 *

御名前 郡山-いわきSR SK02

様

現場番号	A5172745	プラン番号	7205C-2005-0131T	作成日	2020/5/26
------	----------	-------	------------------	-----	-----------

御見積明細 キッチン

NO	商品名	仕様	品番	数量	単価	金額
1	人造大理石ワークトップ	アクリル人造大理石シンク(ホワイト)	AOIH255 TARD	1	150,500	150,500
2	シンクキャビネット	スライド・シンク下食洗	F-RSXM120KL5(VWWVF)	1	87,000	87,000
	食器洗い乾燥機用下飾り		シタガザリDWP60-5(VWWVD)	1	4,000	4,000
3	食器洗い乾燥機	引出し式(シルバー色)	NP-60MS8STA	1	172,000	172,000
4	食器洗い乾燥機用前面パネル	扉同色	P-DWP60P (WW)	1	4,000	4,000
5	調理台キャビネット	足元スライド(3段引出し)・たっぷりホーローキャビネット	F-TFVR060-5(VWWVF)	1	87,500	87,500
6	コンロ用キャビネット	足元スライド・たっぷりホーローキャビネット、ミキリ対応	F-KTVR075JL5(VWWVF)	1	90,500	90,500
7	浄水器内蔵ハンドシャワー水栓	エコタイプ、11物質除去	TJS-SP20E	1	37,500	37,500
8	ガス加熱機器(ハイバ-ガラスコート)	両面焼き	TAF810WV60CH	1		
	ガス加熱機器(本体)	シルバー	TAF810WV60C P	1	141,000	141,000
	ガス加熱機器(トッププレート)	クリアパールホワイト	T810-60TP-CH	1	27,000	27,000
9	コンロ前パネル(レンジフード側)	マルチ収納対面用	TMB-PKK90 (PW)	1	15,300	15,300
10	コンロ前パネル(リビング側)	マルチ収納対面用	TMB-PKL90 (SW)	1	13,500	13,500
11	収納ユニット	マルチ収納対面用	TMB-S 165 -2	1	31,500	31,500
12	カウンター下パネル	マルチ収納対面用	TMB-PCK90H(WW)	1	7,500	7,500
13	カウンター下パネル	マルチ収納対面用	TMB-PCS165(WW)	1	11,000	11,000
14	引戸本体	マルチ収納対面用	ヒキド TMB128(WWV)	1	17,000	17,000
	引戸レールセット	マルチ収納対面用、シルバー	レール TMB255	1	25,000	25,000
15	パネルモール	マルチ収納対面(OPセット・横化粧用)、シルバー	TMB-PKE-ルB	1	700	700
16	引戸収納棚板のみ	マルチ収納対面用	TMB-タナ 128R5-(W)	1	14,500	14,500
17	引戸収納マグネット付	マルチ収納対面用	TMB-ラック128L5-(W)	1	14,500	14,500
18	マルチ収納対面用カウンター	人造大理石、リッドホワイト	C-OB255KHR(A)	1	35,500	35,500
	【ベースキャビネット小計】			22		987,000
19	レンジフード(本体)	シロココファン	VRAS-E902ADL	1	109,500	109,500
	レンジフード用前面パネル	扉同色	VZP-90-655H(WW)	1	8,500	8,500
20	エンドパネル		VEP-655H(WW)	1	6,900	6,900
21	リモコン		RHリモコン-2	1	2,000	2,000
22	エンドパネル	マルチ収納対面用	EP-TMB-85R(WWV)-1	1	30,000	30,000
23	レンジフード別売部品	レンジフード横壁取付金具	TMB-VRAS01カナガ	1	9,500	9,500
24	台輪カバー	ホワイト	ダイワカバー-V3(W)	1	5,500	5,500
25	ラッククラン	トリュフブラウン	PGDL-30BM(T)	1	9,400	9,400

御名前 郡山-いわきSR SK02

様

現場番号	A5172745	プラン番号	7205C-2005-0131T	作成日	2020/5/26
------	----------	-------	------------------	-----	-----------

御見積明細 キッチン

NO	商品名	仕様	品番	数量	単価	金額
26	米ピツ	容量11kg用	コメツ-H	1	3,000	3,000
27	どこでもラック(アルミホ-ロ-タイプ)	小物置き、パールホワイト	MGH-KR(W)	3	5,000	15,000
28	どこでもラック(アルミホ-ロ-タイプ)	レードル掛け、パールホワイト	MGH-KH(W)	1	5,000	5,000
29	どこでもラック(スクエアタイプ)	ペーパーホルダー	MGSKペ-パ-ホルダ(W)	1	1,700	1,700
30	どこでもラック	フキン掛け(上面取付タイプ)	MGSKウエフキンカケ(W)	1	2,500	2,500
31	間仕切り名人	食器用間仕切りポール	MGマジキリホ-ルJ4	1	2,700	2,700
32	間仕切り名人	Tタイプ、間口45・60cm用	MGマジキリP TL 1	2	3,900	7,800
33	スライドサブケース	調理キャビネット用	スライドサブケース	1	2,000	2,000
34	かくせるホ-ローボックス	間口60cm用	ヒラウラHS- 60N	1	5,900	5,900
35	かくせるホ-ローボックス	間口73cm用	ヒラウラHS- 73N	1	6,900	6,900
36	水切りトレイ		ミスキリトレイ	1	3,900	3,900
37	スパイストレイ		スパイストレイ	1	2,500	2,500
38	コンセント	マルチ収納対面用	TMBコンセントボックス	1	3,500	3,500
39	天井幕板		P-TM440(W)	1	8,000	8,000
キッチン合計				47		¥1,238,700

御見積明細 キッチンパネル

NO	商品名	仕様	品番	数量	単価	金額
1	ホ-ローキッチンパネルPタイプ	サイドパネル	PZS-90(PW)	1	17,000	17,000
2	KP用エッジセット	樹脂製	KPEッジセットJ(MW)-2	1	2,800	2,800
3	パネル施工キット	シリコン色(ホワイト)	パネルセコウキットS(W)-1	1	5,700	5,700
キッチンパネル合計				3		¥25,500

商品総合計

50

¥1,264,200

御見積明細の価格には消費税は含まれておりません。別途消費税が必要となります。

(参考) 別途 商品組付費

キッチン商品組付費 ¥115,000 (税込 ¥126,500)

キッチンパネル商品組付費 ¥34,000 (税込 ¥37,400)

商品組付費は現場の状況により変動する事があります。又、給水・給湯・ガス・ダクト・電気等の接続工事は含まれておりません。

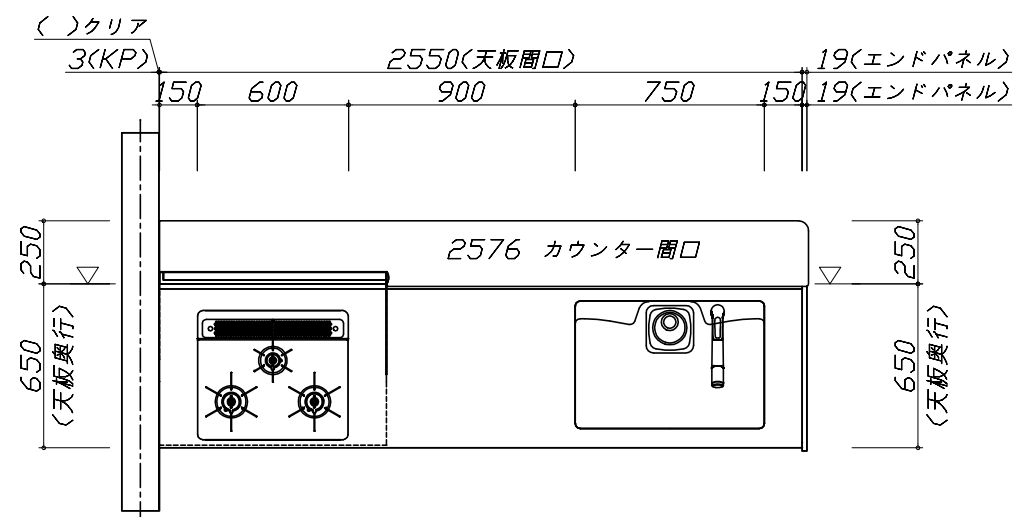
()内の価格は税込価格<税率10%>を表示しています。

■必ずご確認ください。

- ・天井高さ、吊戸棚・レンジフード取付高さをご確認ください。
- ・《 》内寸法は参考寸法です。

■表示記号について

- ・KP：キッチンパネル
- ・▽：設置基準線



Takara standard
タカラスタンダード株式会社

現場名称： 郡山-いわきSR SK02様邸

現場番号： A5172745

いわき営業所

ホーローシステムキッチン Treasia トレーシア

プラン番号： 7205C-2005-0131T

担当営業 :

姿図 1

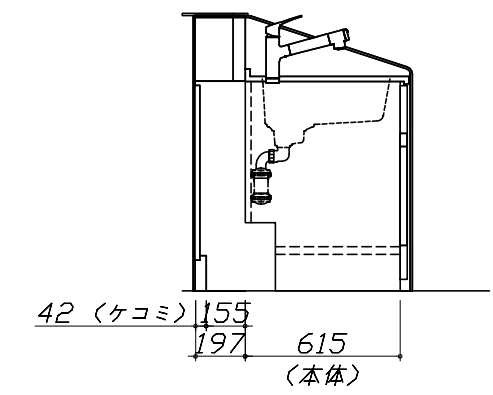
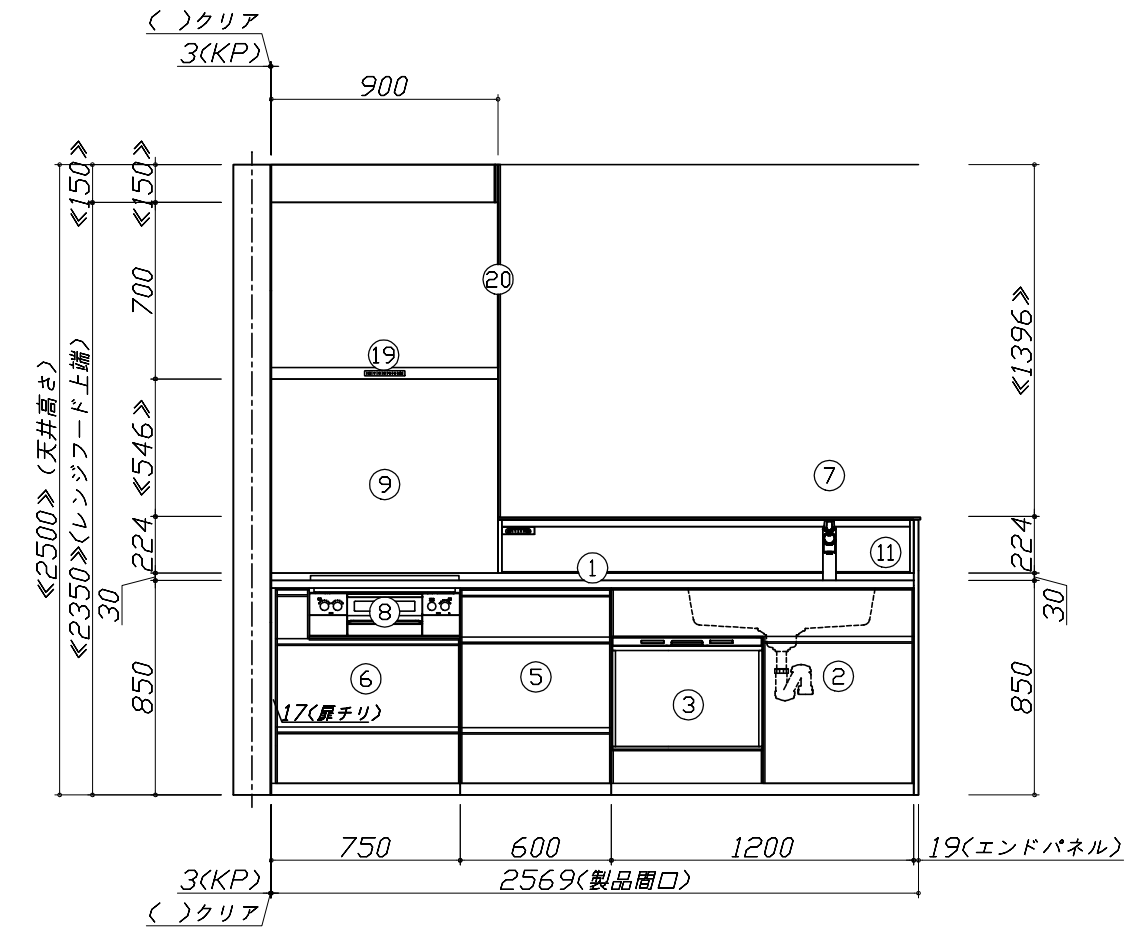
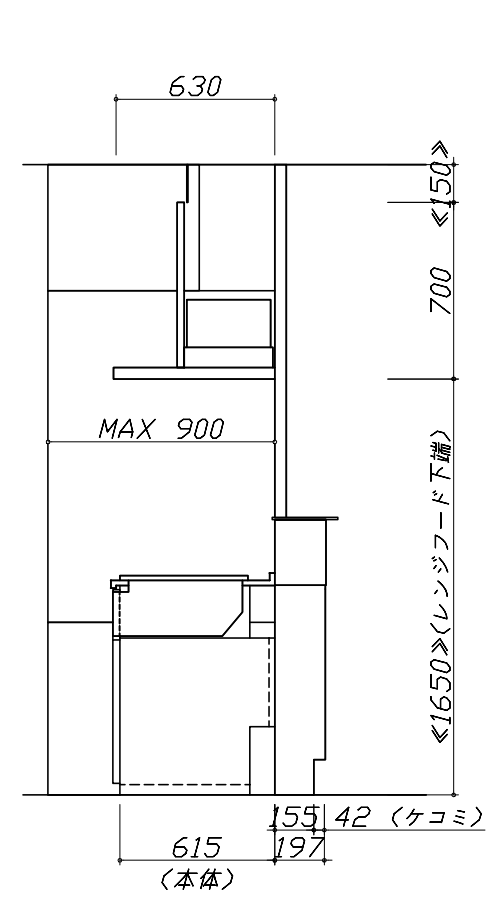
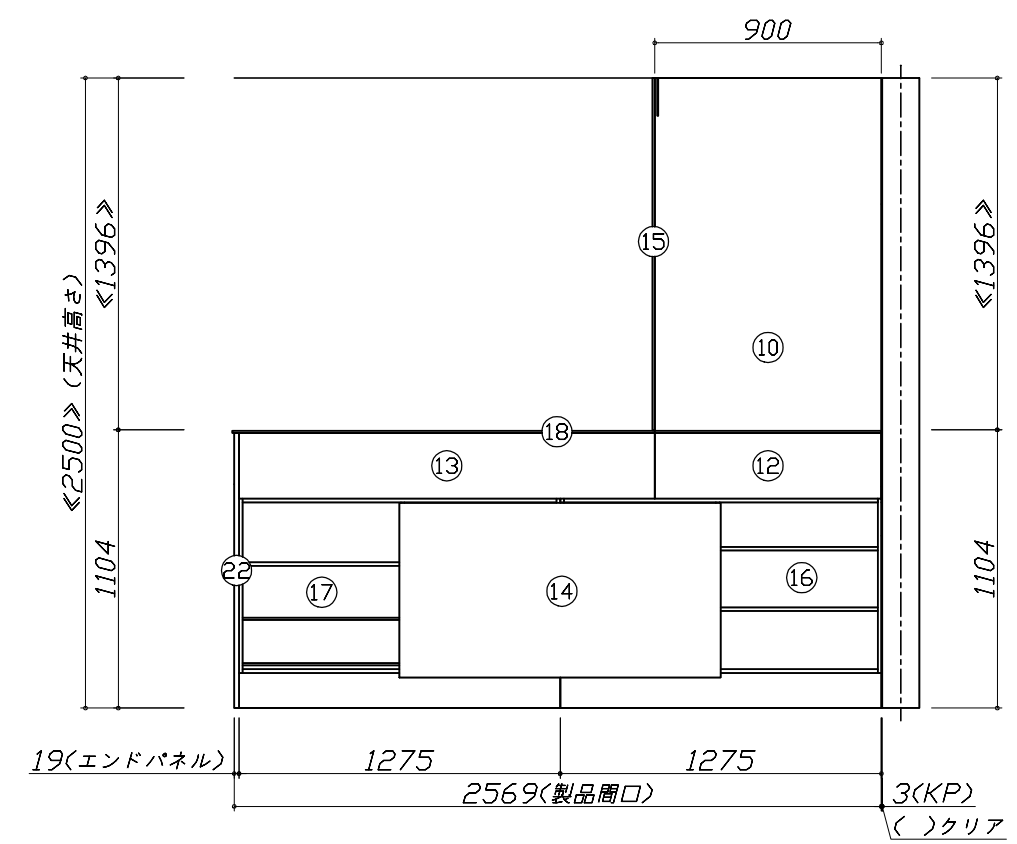
作成日： 2020年5月26日

担当アドバイザー：

縮尺： 1 / 30

縮尺：A3サイズ等倍

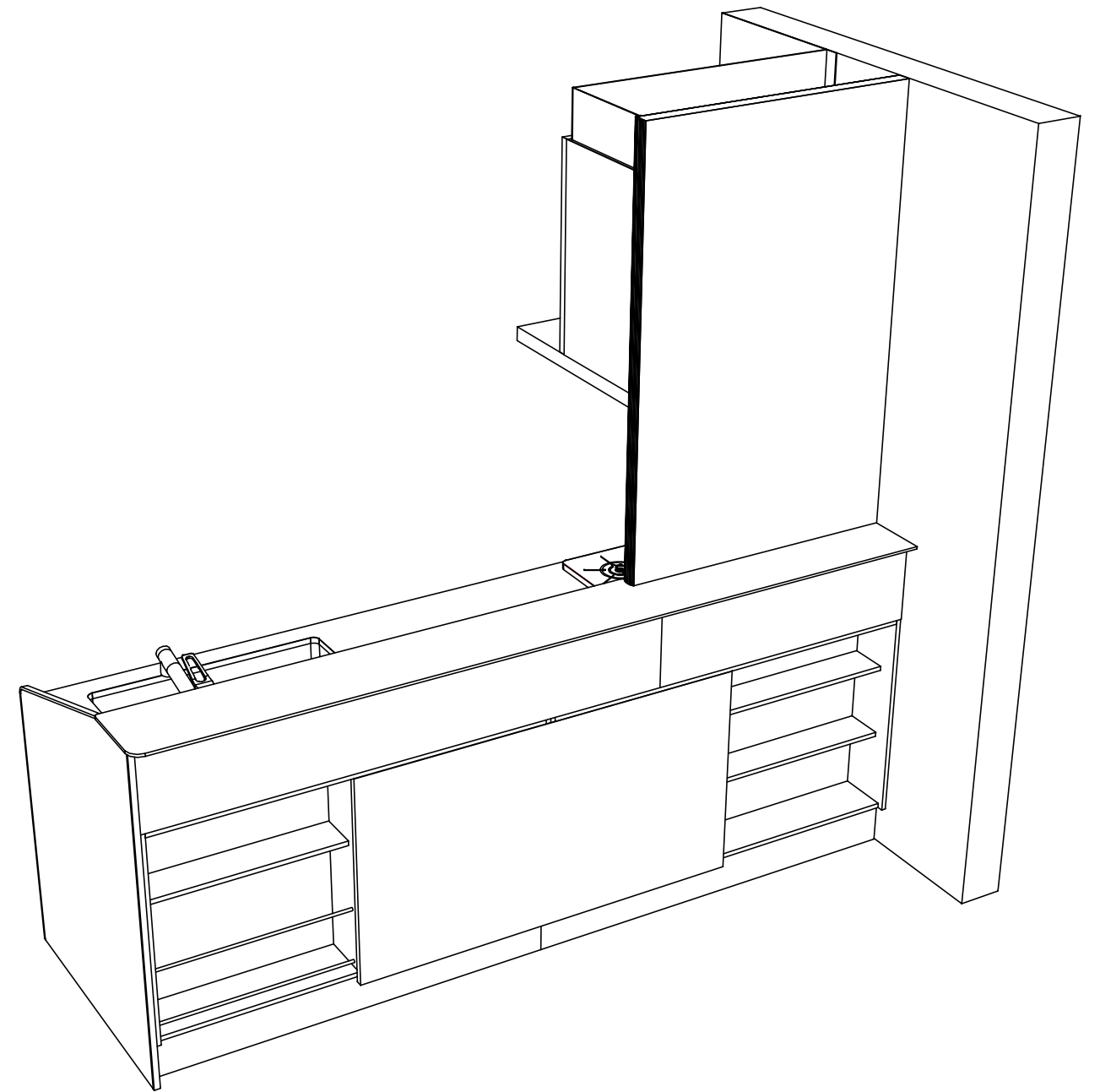
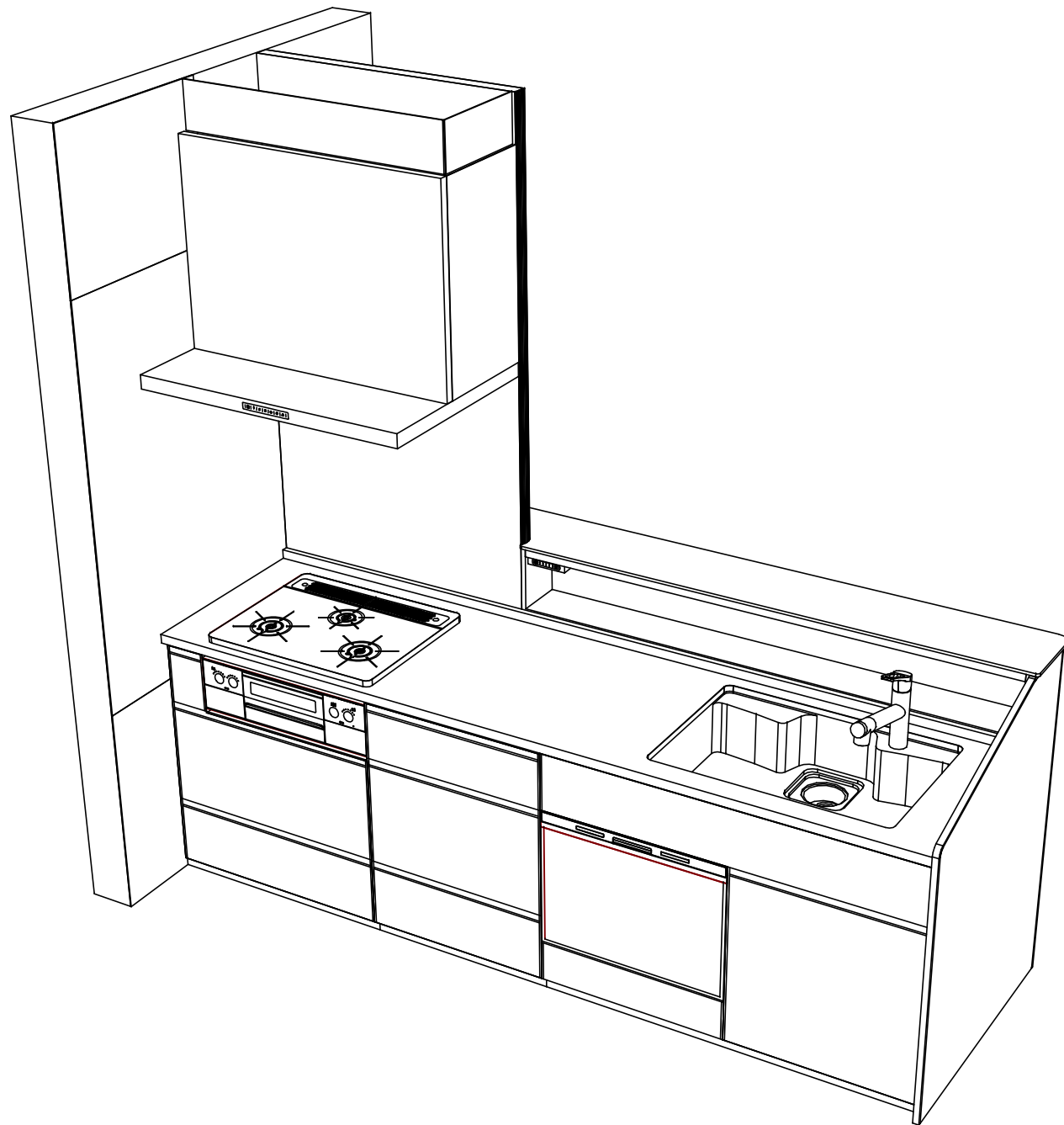
- 必ずご確認ください。
 - ・天井高さ、吊戸棚・レンジフード取付高さをご確認ください。
 - ・《 》内寸法は参考寸法です。
- 表示記号について
 - ・KP：キッチンパネル
 - ・▽：設置基準線



Takara standard
タカラスタンダード株式会社

現場名称： 郡山-いわきSR SK02様邸	ホーローシステムキッチン Treasia トレーシア	姿図 2	縮尺： 1 / 30
現場番号： A5172745	プラン番号： 7205C-2005-0131T	作成日： 2020年5月26日	
いわき営業所	担当営業：	担当アドバイザー：	

縮尺：A3サイズ等倍



Takara standard
 タカラスタンダード株式会社

現場名称： 郡山-いわきSR SK02様邸
 現場番号： A5172745
 いわき営業所

ホーローシステムキッチン Treasia トレーシア
 プラン番号： 7205C-2005-0131T
 担当営業 :

姿図 3
 縮尺： 1 / 30
 作成日： 2020年5月26日
 担当アドバイザー：

縮尺：A3サイズ等倍