

ホーローシステムキッチン 御見積書

御名前 郡山-いわきSR SK04 様

業者 様

商品名 Treasia トレーシア

作成日 2022年3月29日
プラン番号 7205C-2203-0200T
現場番号 C2744092

タカスタンダード株式会社
いわき営業所
福島県いわき市平字下の町8番地の14
TEL 0246-22-6201 / FAX 0246-22-6205

いわきショールーム
TEL 0246-22-6181 / FAX 0246-22-6215

商品
御見積金額 **¥1,695,100 (税込 ¥1,864,610)**

()内の価格は税込価格<税率10%>を表示しています。

(参考) 別途 商品組付費 ¥129,000 (税込 ¥141,900)

商品御見積金額には商品組付費は含まれておりません。
商品組付費は現場の状況により変動する事があります。
又、給水・給湯・ガス・ダクト・電気等の接続工事は含まれておりません。

担当営業	担当アドバイザー	プラン作成者
		山口(沙)

備考

御見積仕様

(キッチン)

奥行	奥行65cm
キッチン本体サイズ	I型255cm
天板高さ	85cm
扉カラー	コンクリートホワイト・ブラックモール
キッチンパネル	マルキーナグレー
引手タイプ	ハンドル引手タイプ
ワークトップ材質	アクリル人造大理石
カラー	ソリッドホワイト
水栓	ハンドシャワー水栓
食器洗い乾燥機	シンク下設置間口45cmタイプ
加熱機器	IHヒーター
レンジ機器	なし
ガス種	LPG
周波数	50Hz

(周辺収納)

周辺扉カラー	コンクリートホワイト・ブラックモール
キッチンパネル	なし
周辺引手タイプ	ハンドル引手タイプ
カウンター材質	アクリル人造大理石
カラー	ソリッドホワイト

御確認事項

商品の仕様・価格等につきましては 予告なく変更する事がありますので、ご購入の際には、弊社 支店営業所等へお問い合わせ頂くか、カタログにてよくご確認下さるようお願い致します。

組立工事費には給水・給湯・ガス・ダクト・電気等の接続工事は含まれておりません。
この御見積書の有効期間は30日間です。

No.*

御名前 郡山-いわきSR SK04

様

現場番号	C2744092	プラン番号	7205C-2203-0200T	作成日	2022/3/29
------	----------	-------	------------------	-----	-----------

御見積明細 キッチン

NO	商品名	仕様	品番	数量	単価	金額
1	人造大理石ワークトップ	家事らくシンク(ホワイト)	AOIオ255 TALLY-1	1	172,500	172,500
2	シンクキャビネット	スライド・シンク下食洗、うちにもホーロートレイ	F-RRXM120UL5(VTWKG)	1	110,000	110,000
3	食器洗い乾燥機	引出し式(シルバー色)	EW-45V1SMT	1	137,000	137,000
4	食器洗い乾燥機用前面パネル	扉同色	P-DWM45VL5(TWK)-1	1	8,500	8,500
5	調理台キャビネット	足元スライド(3段引出し)・たっぷりホーローキャビネット	F-TFVR060 -5(VTWKG)	1	91,500	91,500
6	コンロ用キャビネット	足元スライド・たっぷりホーローキャビネット	F-KTVR075 R5(VTWKG)	1	92,500	92,500
7	水栓	タッチレスハンドシャワー水栓	KM6111ETK	1	83,000	83,000
8	電気加熱機器	IHヒーター両面焼き(シルバー色)	CS-T316HNSRT	1	214,000	214,000
【ベースキャビネット小計】				8		909,000
9	アルカリ整水器		TJS-AL19	1	114,000	114,000
10	レンジフード(本体)	シロッコファン、ホワイト、加熱機器連動	VRAE-E902ADR(SW)N	1	115,500	115,500
	レンジフード用前面パネル	扉同色	VZP-90-655HN(TW)	1	9,000	9,000
11	エンドパネル	扉同色	VEP-655HN(TW)	2	7,500	15,000
12	エンドパネル	奥行65cmキャビネット用	EP-XN-85 (VTWKD)	2	10,000	20,000
13	台輪カバー	ブラック	ダイヤカバー-V3(K)	1	5,500	5,500
14	まな板	家事らくシンク用	マナイタVE	1	7,000	7,000
15	水切り	家事らくシンク用	ミズキリVE	1	8,000	8,000
16	水切りプレート	家事らくシンク用	ミズキリプレートVE	1	5,000	5,000
17	間仕切り名人	Tタイプ、間口45・60cm用	MGマジキリP TL 1	3	3,900	11,700
18	間仕切り名人	Tタイプ、かくせるラック併設用	MGマジキリP TC 1	1	3,900	3,900
19	かくせるホーローボックス	間口60cm用	トバラウラHS-60N	1	6,000	6,000
20	かくせるホーローボックス	間口75cm用	トバラウラHS-75N	1	7,000	7,000
21	水栓取付棧		スイセントリツケサント	1		
22	カートリッジホルダー	ホーローキャビ用	カートリッジホルダー-MG	1	1,900	1,900
キッチン合計				27		¥1,238,500

御見積明細 周辺収納

NO	商品名	仕様	品番	数量	単価	金額
23	ウォールキャビネット	周辺用吊戸	W-M L075 - (VTWKF-D)	1	33,500	33,500
24	トールユニット上台	引戸	OH90	1		
	トールユニット用キャビネット上台	奥行45cm、フル引戸タイプ	O-UH L090	1	33,000	33,000

御名前 郡山-いわきSR SK04

様

現場番号	C2744092	プラン番号	7205C-2203-0200T	作成日	2022/3/29
------	----------	-------	------------------	-----	-----------

御見積明細 周辺収納

NO	商品名	仕様	品番	数量	単価	金額
	トルユニット上台用引戸扉	引戸、ブラック	ヒキト FZUH090(V)K	1	45,500	45,500
	トルユニット用引戸レール	ブラック	レールF-ZUH90(K)	1	31,000	31,000
25	トルユニット下台	奥行45cm、3段引出しタイプ、台輪ブラック	O-DFSL090 -5(VTWKGGK	1	86,000	86,000
26	カウンターユニット用カウンター	奥行45cm、人造大理石、ソリッドホワイト	C-OP 75NU (A)	1	36,500	36,500
27	家電収納ユニットキャビネット	奥行45cmタイプ	F-HW L075 -5(L)-1	1	38,500	38,500
	収納ワゴン	奥行45cm用	NW-75KJ	1	18,000	18,000
	収納ワゴン用前面扉	奥行45cm用	NWヒラ75M KJ(VTWKG	1	10,500	10,500
	オープンタイプ用幕板		HWマクイタ75 (TWK)	1	4,000	4,000
28	ダストボックス	本体	DB-NWNホソタイ	3	1,250	3,750
	ダストボックス	フタ	DB-NWNフタ	3	650	1,950
29	エンドパネル	周辺用ミドル吊戸用(H700)	EP-WMN (VTWKD	1	8,000	8,000
30	エンドパネル	吊戸・トル間用H560	EP-OA-IM (VTWKD	1	7,500	7,500
31	エンドパネル	奥行45cm・H230cm、トル上台用	EP-OU (VTWKD	1	15,500	15,500
32	エンドパネル	奥行45cmキャビネット・トル下台用	EP-NLN-85 (VTWKD	1	9,000	9,000
33	エンドパネル	奥行45cmハイカウンター・家電収納用	EP-NIG-85 (VTWKD	1	12,000	12,000
34	施工キット		PZ-ST セコキット(S)-1	1	3,500	3,500
35	どこでもラック(スクエアタイプ)	マルチラック、ホワイト	MGSK コモノイ (W	1	1,700	1,700
36	どこでもラック(スクエアタイプ)	小物置きL+フック、チャコールグレー	MGSK コモノフックL (CG	1	3,900	3,900
37	どこでもラック	フリーラック	MGSK フリーラック (W	1	1,700	1,700
	どこでもラック	風呂フタフック	MGSBフロフタフック(W)	1	2,100	2,100
38	間仕切り名人	Sタイプ、間口45cm用	MGマジキリJ SM 2	2	3,600	7,200
39	間仕切り名人	Sタイプ、間口30cm用	MGマジキリJ SM 1	1	1,800	1,800
40	間仕切り名人	Hタイプ、間口45・60cm用	MGマジキリJ HS 1	1	3,400	3,400
41	間仕切り名人	食器用間仕切りポール	MGマジキリホ-ルJ4	2	2,700	5,400
42	吊戸下ホローパネル	周辺用吊戸用、ホワイト	PZTN-185 (SW)	1	9,000	9,000
周辺収納合計				34		¥433,900

御見積明細 キッチンパネル

NO	商品名	仕様	品番	数量	単価	金額
1	ホローキッチンパネルPタイプ	フロントパネル120、マルキーナグレー	PZFN-120 (QEG)	1	14,200	14,200
2	KP用エッジセット	樹脂製、チャコールグレー	KPIエッジセットJ (CG)-2	1	2,800	2,800

御名前 郡山-いわきSR SK04

様

現場番号	C2744092	プラン番号	7205C-2203-0200T	作成日	2022/3/29
------	----------	-------	------------------	-----	-----------

御見積明細 キッチンパネル

NO	商品名	仕様	品番	数量	単価	金額
3	パネル施工キット	シリコン色(アンバー)	パネルセウキットS(B)-1	1	5,700	5,700
キッチンパネル合計				3		¥22,700

商品総合計	64	¥1,695,100
-------	----	------------

御見積明細の価格には消費税は含まれておりません。別途消費税が必要となります。

(参考) 別途 商品組付費

キッチン商品組付費 ¥95,000 (税込 ¥104,500)

キッチンパネル商品組付費 ¥34,000 (税込 ¥37,400)

商品組付費は現場の状況により変動する事があります。又、給水・給湯・ガス・ダクト・電気等の接続工事は含まれておりません。

()内の価格は税込価格<税率10%>を表示しています。

■必ずご確認ください。

・天井高さ、吊戸棚・レンジフード取付高さをご確認ください。

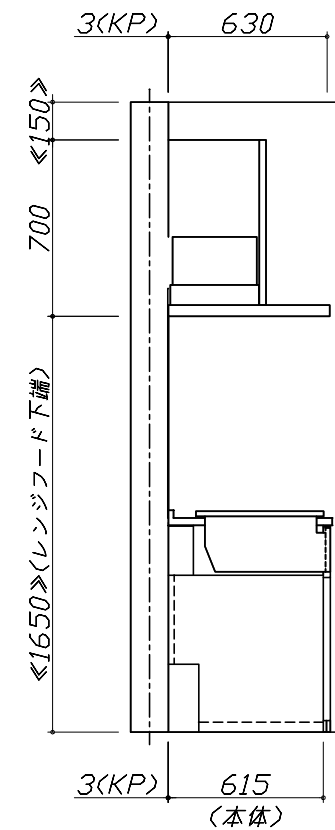
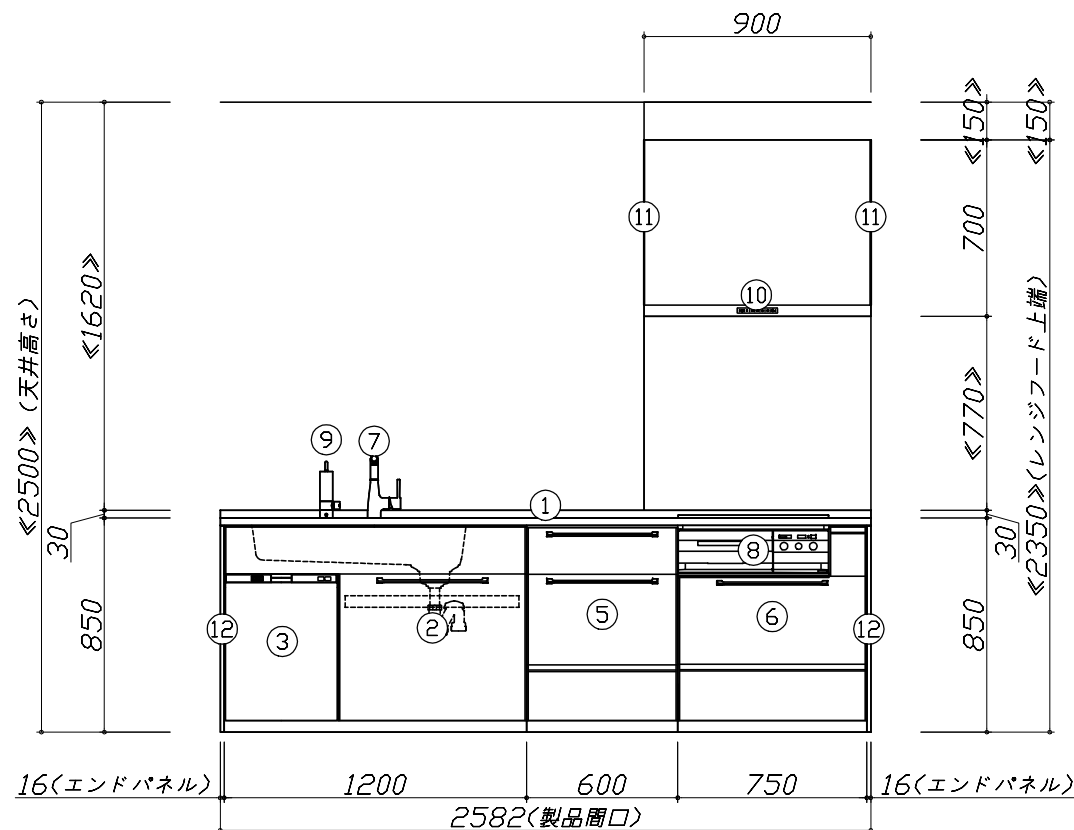
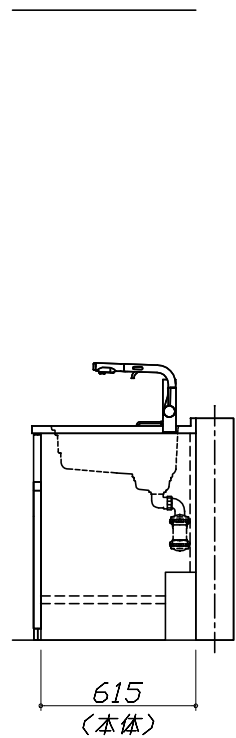
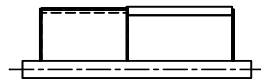
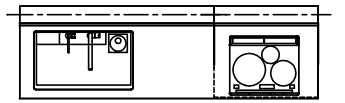
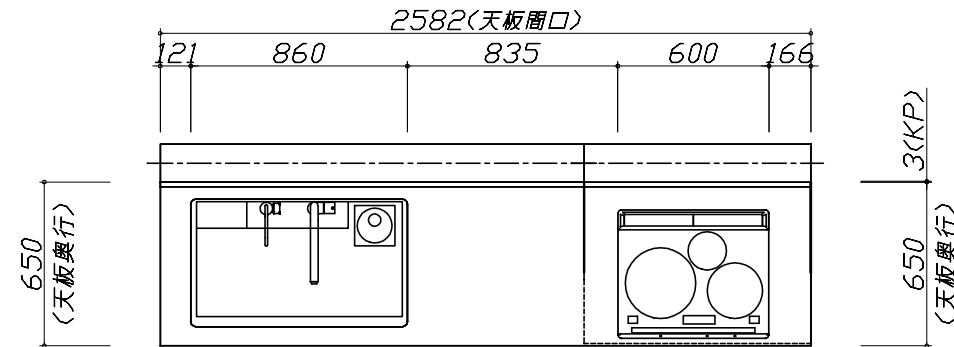
・《 》内寸法は参考寸法です。

・【★注】部：引戸タイプ収納のレール上部に突起があるため、天井等との取り合いに注意が必要な場合があります。

詳細の取り合いは詳細図を確認ください。

■表示記号について

・KP：キッチンパネル



Takara standard
タカラスタンダード株式会社

現場名称： 郡山-いわきSR SK04様邸

現場番号： C2744092

いわき営業所

ホーローシステムキッチン Treasia トレーシア

プラン番号： 7205C-2203-0200T

担当営業：

姿図 1

作成日： 2022年3月29日

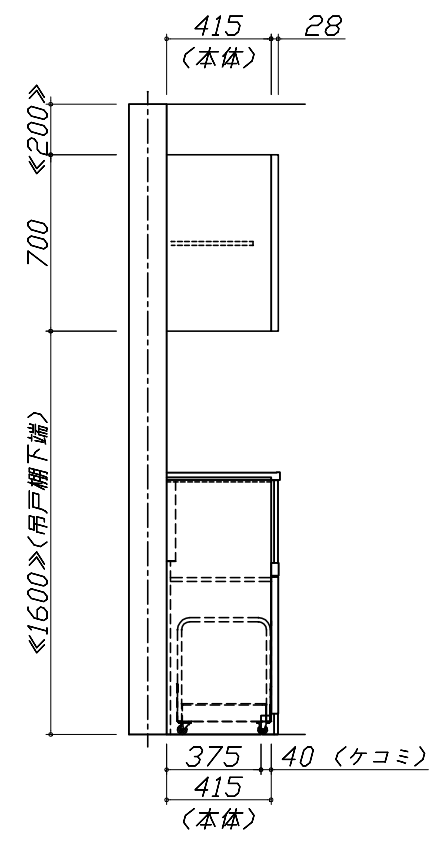
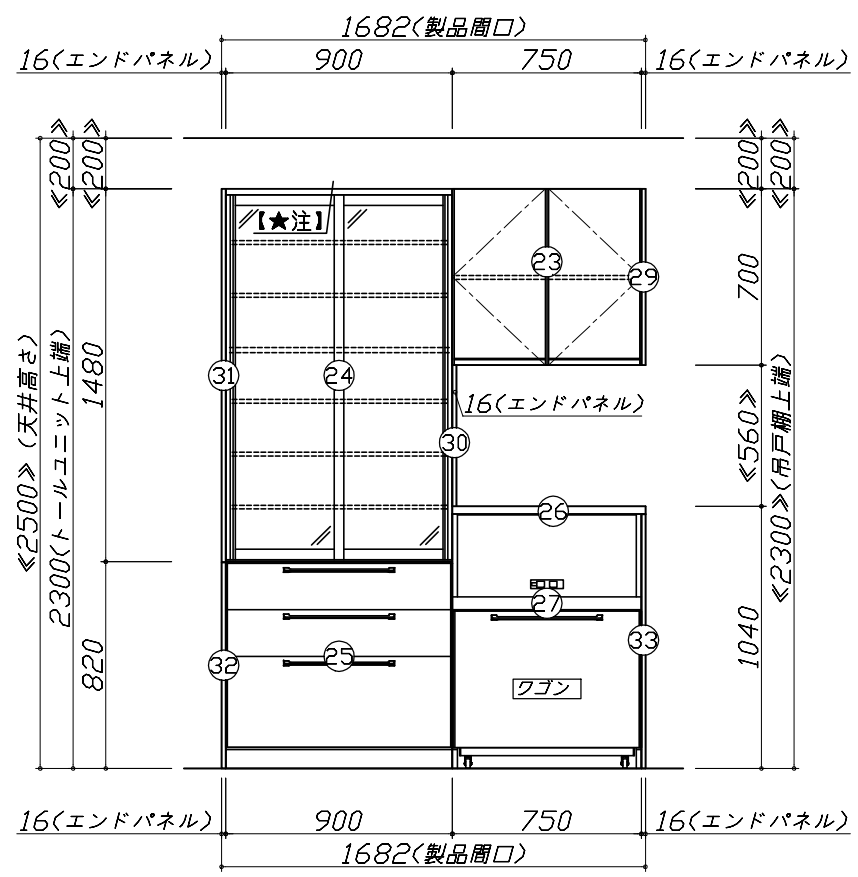
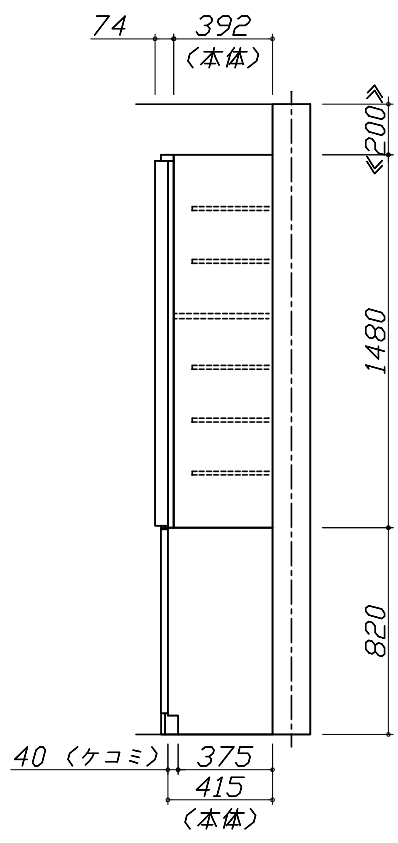
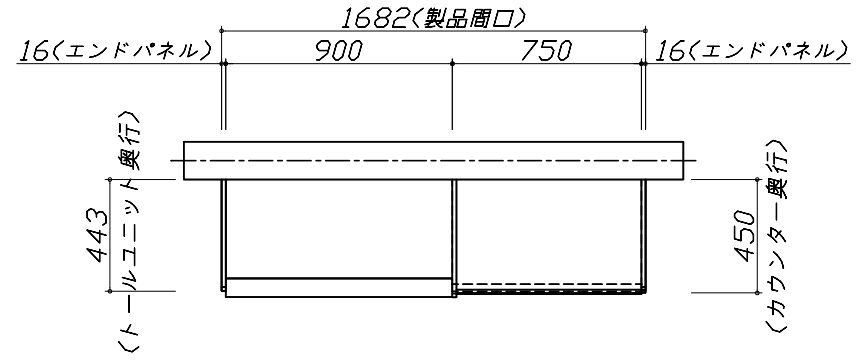
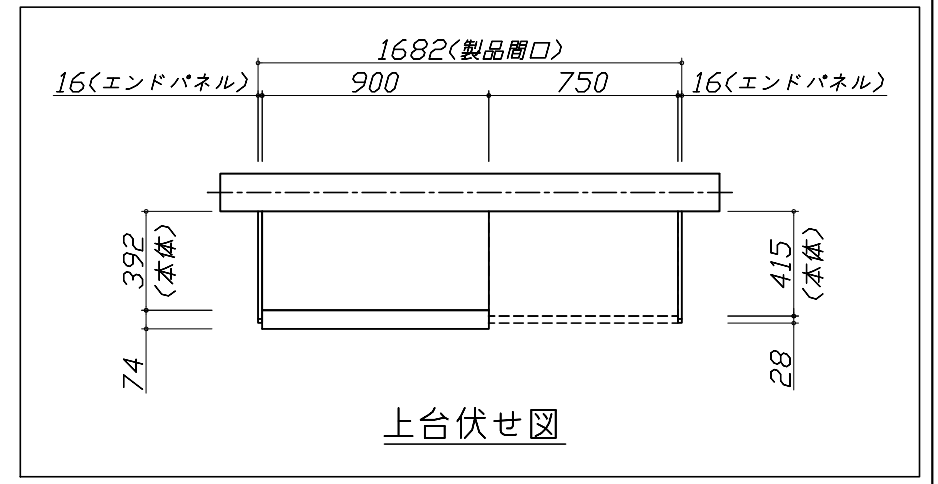
担当アドバイザー：

縮尺： 1 / 30

縮尺：A3サイズ等倍

- 必ずご確認ください。
 - ・天井高さ、吊戸棚・レンジフード取付高さをご確認ください。
 - ・《 》内寸法は参考寸法です。
 - ・【★注】部：引戸タイプ収納のレール上部に突起があるため、天井等との取り合いに注意が必要な場合があります。詳細の取り合いは詳細図を確認ください。
- 表示記号について
 - ・KP：キッチンパネル

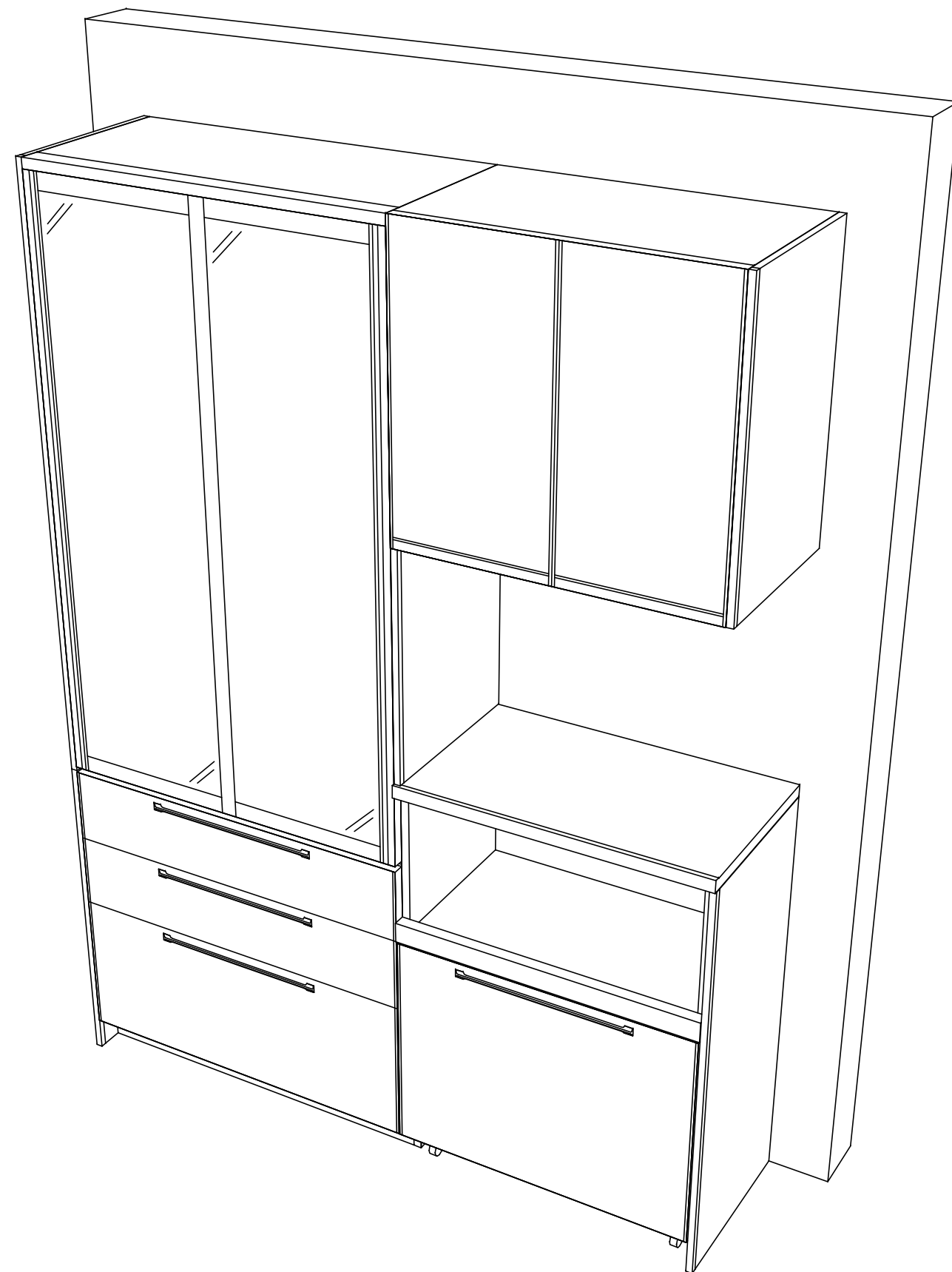
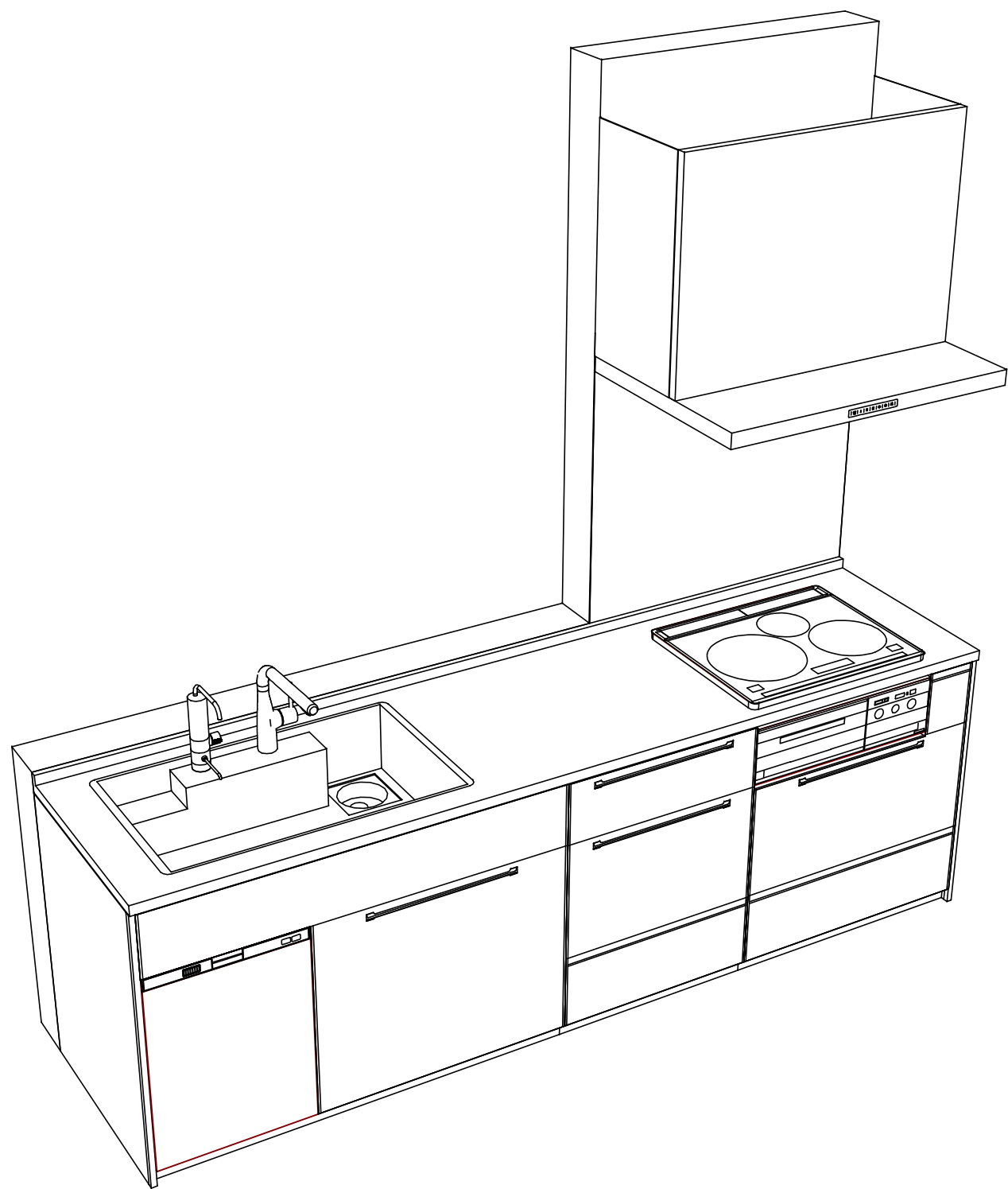
■(42)吊戸下ホーローパネルあり



Takara standard
タカラスタンダード株式会社

現場名称： 郡山-いわきSR SK04様邸	ホーローシステムキッチン Treasia トレーシア	姿図 2	縮尺： 1 / 30
現場番号： C2744092	プラン番号： 7205C-2203-0200T	作成日： 2022年3月29日	
いわき営業所	担当営業：	担当アドバイザー：	

縮尺：A3サイズ等倍



Takara standard
タカラスタンダード株式会社

現場名称： 郡山-いわきSR SK04様邸
現場番号： C2744092
いわき営業所

ホーローシステムキッチン Treasia トレーシア
プラン番号： 7205C-2203-0200T
担当営業 :

姿図 3
縮尺： 1 / 30
作成日： 2022年3月29日
担当アドバイザー：

縮尺：A3サイズ等倍