

ホーローシステムキッチン 御見積書

御名前 郡山-いわきSR SK07 様

業者 様

商品名 Treasia トレーシア

作成日 2022年3月29日
プラン番号 7205C-2203-0205T
現場番号 C2744163

タカスタンダード株式会社
いわき営業所
福島県いわき市平字下の町8番地の14
TEL 0246-22-6201 / FAX 0246-22-6205

いわきショールーム
TEL 0246-22-6181 / FAX 0246-22-6215

商品
御見積金額 **¥874,200 (税込 ¥961,620)**

()内の価格は税込価格<税率10%>を表示しています。

(参考) 別途 商品組付費 ¥109,000 (税込 ¥119,900)

商品御見積金額には商品組付費は含まれておりません。
商品組付費は現場の状況により変動する事があります。
又、給水・給湯・ガス・ダクト・電気等の接続工事は含まれておりません。

担当営業	担当アドバイザー	プラン作成者
		山口(沙)

備考

御見積仕様

(キッチン)

奥行	奥行65cm
キッチン本体サイズ	I型255cm
天板高さ	85cm
扉カラー	ミックスウッドダーク・ブラックモ-ル
キッチンパネル	トラパーチンホワイト
引手タイプ	ハンドル引手タイプ
ワークトップ材質	アクリル人造大理石
カラー	ソリッドライトグレー
水栓	ハンドシャワー水栓
食器洗い乾燥機	シンク下設置間口45cmタイプ
加熱機器	60cmホ-ロートップガスコンロ
レンジ機器	なし
ガス種	LPG
周波数	50Hz

御確認事項

商品の仕様・価格等につきましては 予告なく変更する事がありますので、ご購入の際には、弊社 支店営業所等へお問い合わせ頂くか、カタログにてよくご確認下さるようお願い致します。

組立工事費には給水・給湯・ガス・ダクト・電気等の接続工事は含まれておりません。

No.*

御名前 郡山-いわきSR SK07

様

現場番号	C2744163	プラン番号	7205C-2203-0205T	作成日	2022/3/29
------	----------	-------	------------------	-----	-----------

御見積明細 キッチン

NO	商品名	仕様	品番	数量	単価	金額
1	人造大理石ワークトップ	アクリル人造大理石シンク(グレー)	A7IL255 PDLW	1	152,500	152,500
2	シンクキャビネット	スライド・シンク下食洗	F-RRXM120KL5(VBBKG	1	100,000	100,000
	食器洗い乾燥機用下飾り		シタガザリDWP45-5(VBBKD	1	4,500	4,500
3	食器洗い乾燥機	引出し式(ブラック色)	TKW-405A	1	96,000	96,000
4	食器洗い乾燥機用前面パネル	扉同色	P-DWP45P (BB)	1	4,500	4,500
5	調理台キャビネット	足元スライド(3段引出し)・たっぷりホーローキャビネット	F-TFVR060 -5(VBBKG	1	91,500	91,500
6	コンロ用キャビネット	足元スライド・たっぷりホーローキャビネット、ミキリ対応	F-KTVR075JR5(VBBKG	1	94,500	94,500
7	水栓	ハンドシャワー水栓	KM5021TTK	1	32,500	32,500
8	ガス加熱機器(ホーロートップ)	片面焼き、ブラック	TN36A60 P	1	46,500	46,500
	【ベースキャビネット小計】			9		622,500
9	ウォールキャビネット	大型不燃吊戸	W-M A165FR (VBBKF-D	1	57,000	57,000
10	レンジフード(本体)	シロッコファン、ブラック	VRAT-902ADR(K)	1	66,000	66,000
	レンジフード用前面パネル	扉同色	VZP-90-655HN(BB)	1	9,000	9,000
11	エンドパネル	奥行65cmキャビネット用	EP-XN-85 (VBBKD	1	10,000	10,000
12	エンドパネル	ウォールキャビネット、電動昇降、VUSVDS用	EP-WM (VBBKD	1	7,500	7,500
13	施工キット		PZ-ST セコウキット(S)-1	1	3,500	3,500
14	台輪カバー	ブラック	ダイワカバー-V3(K)	1	5,500	5,500
15	水切り	人大シンク用	ミスキリT	1	3,500	3,500
16	どこでもラック(アルミホーロータイプ)	小物置き、パールホワイト	MGH-KR(W)	1	5,000	5,000
17	間仕切り名人	Tタイプ、かくせるラック併設用	MGレンジリP TC 1	2	3,900	7,800
18	かくせるホーローボックス	間口73cm用	ヒラウラHS-73N	1	7,000	7,000
19	吊戸下ホーローパネル	直線用、ホワイト	PZT -185 (SW)	1	9,000	9,000
	キッチン合計			22		¥813,300

御見積明細 キッチンパネル

NO	商品名	仕様	品番	数量	単価	金額
1	ホーローキッチンパネルPタイプ	フロントパネル120、トラバーチンホワイト	PZFN-120 (QTW)	1	14,200	14,200
2	ホーローキッチンパネルPタイプ	サイドパネル、トラバーチンホワイト	PZS-90 (QTW)	1	25,700	25,700
3	ホーローキッチンパネルPタイプ	窓パネル185、トラバーチンホワイト	PZW -185 (QTW)	1	12,500	12,500
4	KP用エッジセット	樹脂製、グレー	KPエッジセットJ (PG)-2	1	2,800	2,800

御名前 郡山-いわきSR SK07

様

現場番号	C2744163	プラン番号	7205C-2203-0205T	作成日	2022/3/29
------	----------	-------	------------------	-----	-----------

御見積明細 キッチンパネル

NO	商品名	仕様	品番	数量	単価	金額
5	パネル施工キット	シリコン色(グレー)	パネルセウキットS(G)-1	1	5,700	5,700
キッチンパネル合計				5		¥60,900

商品総合計	27	¥874,200
-------	----	----------

御見積明細の価格には消費税は含まれておりません。別途消費税が必要となります。

(参考) 別途 商品組付費

キッチン商品組付費 ¥75,000 (税込 ¥82,500)

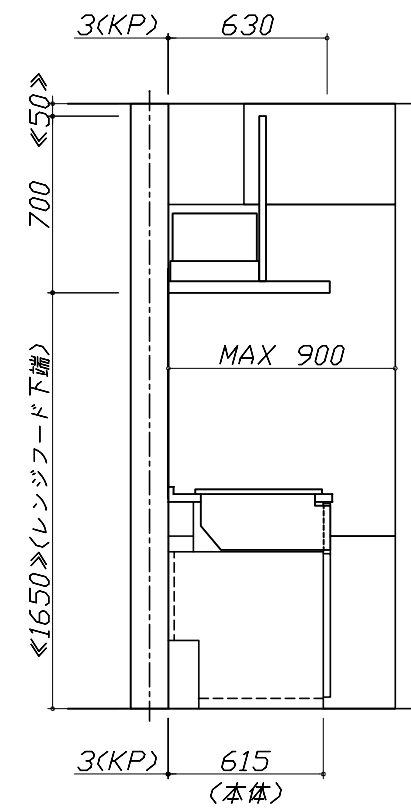
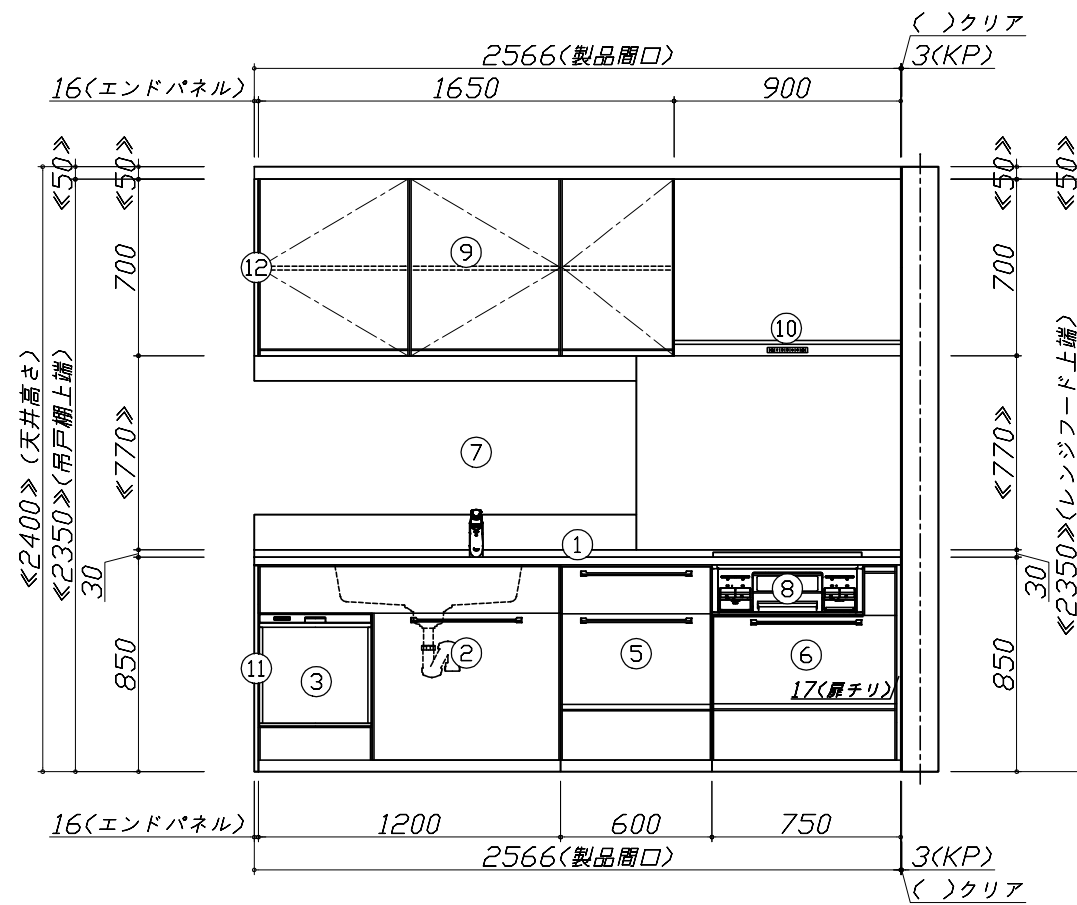
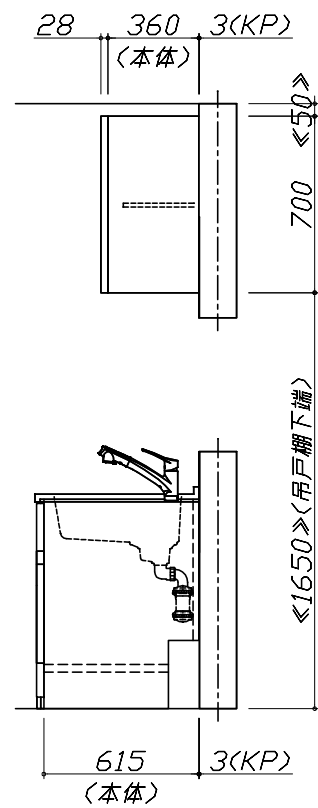
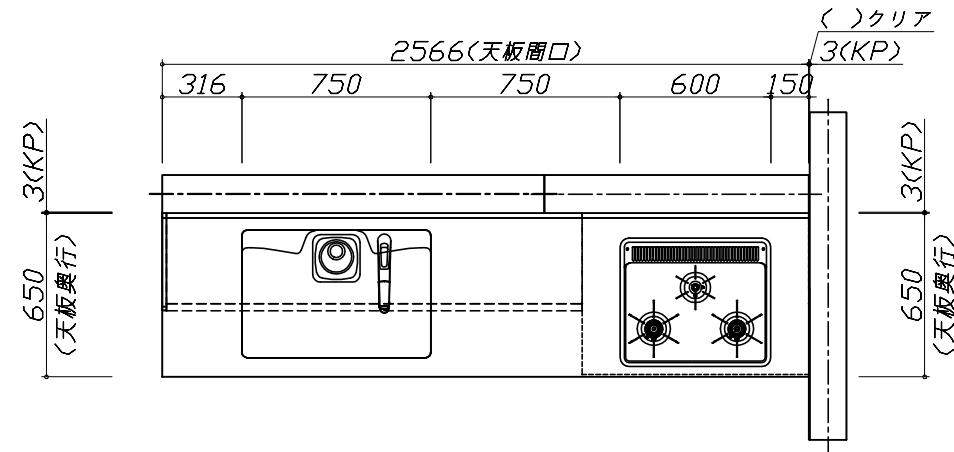
キッチンパネル商品組付費 ¥34,000 (税込 ¥37,400)

商品組付費は現場の状況により変動する事があります。又、給水・給湯・ガス・ダクト・電気等の接続工事は含まれておりません。

()内の価格は税込価格<税率10%>を表示しています。

- 必ずご確認ください。
 - ・天井高さ、吊戸棚・レンジフード取付高さをご確認ください。
 - ・《 》内寸法は参考寸法です。
- 表示記号について
 - ・KP：キッチンパネル

■(19)吊戸下ホーローパネルあり



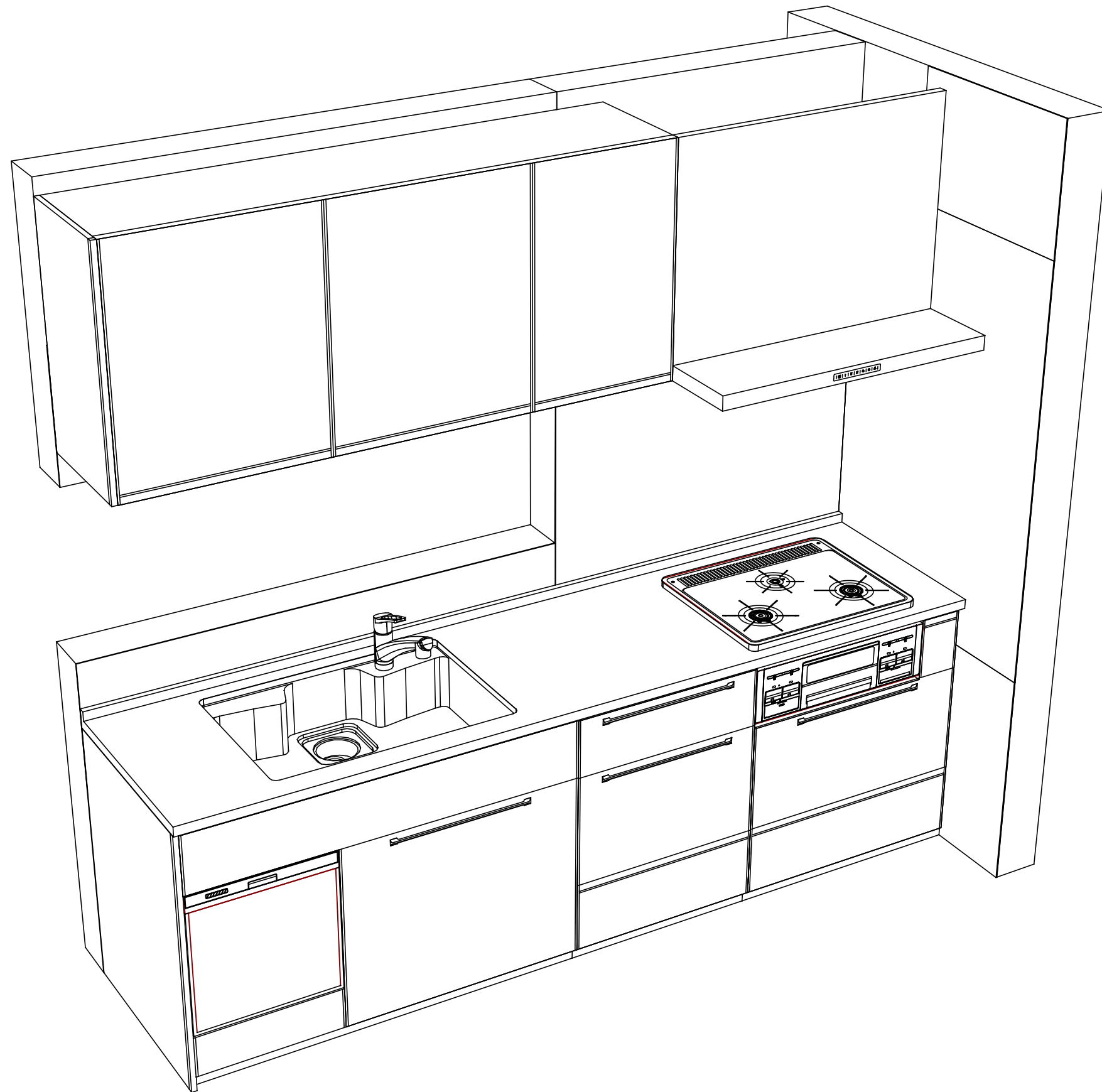
Takara standard
タカラスタンダード株式会社

現場名称： 郡山-いわきSR SK07様邸
現場番号： C2744163
いわき営業所

ホーローシステムキッチン Treasia トレーシア
プラン番号： 7205C-2203-0205T
担当営業：

姿図 1
作成日： 2022年3月29日
担当アドバイザー：

縮尺：A3サイズ等倍



Takara standard
 タカラスタンダード株式会社

現場名称： 郡山-いわきSR SK07様邸
 現場番号： C2744163
 いわき営業所

ホーローシステムキッチン Treasia トレーシア
 プラン番号： 7205C-2203-0205T
 担当営業 :

姿図 2
 縮尺： 1 / 30
 作成日： 2022年3月29日
 担当アドバイザー：

縮尺：A3サイズ等倍