

ぴったりサイズ木製システムキッチン 御見積書

御名前 郡山-いわきSR SK08 様

業者 RFIT-1-APL-(TW)8 様

商品名 Refit リフィット

作成日 2020年3月18日
プラン番号 7205C-1912-0247T
現場番号 A6541792

タカスタンダード株式会社
いわき営業所
福島県いわき市平字下の町8番地の14
TEL 0246-22-6201 / FAX 0246-22-6205

いわきショールーム
TEL 0246-22-6181 / FAX 0246-22-6215

商品
御見積金額 **¥725,300 (税込 ¥797,830)**

()内の価格は税込価格<税率10%>を表示しています。

(参考) 別途 商品組付費 ¥89,000 (税込 ¥97,900)

商品御見積金額には商品組付費は含まれておりません。
商品組付費は現場の状況により変動する事があります。
又、給水・給湯・ガス・ダクト・電気等の接続工事は含まれておりません。

担当営業	担当アドバイザー	プラン作成者
		小野塚

備考

御見積仕様

(キッチン)

キッチン本体サイズ I型255cm

天板高さ 85cm

扉カラー ヒッコリーミディアム

引手 バー引手(ブラック)

キッチンパネル トラパーチンホワイト

ワークトップ材質 アクリル人造大理石

カラー ソリッドホワイト

水栓 ハンドシャワー水栓

食器洗い乾燥機 シンク下設置間口45cmタイプ

加熱機器 IHヒーター

レンジ機器 なし

ガス種 LPG

周波数 50Hz

御確認事項

御名前 郡山-いわきSR SK08

様

現場番号	A6541792	プラン番号	7205C-1912-0247T	作成日	2020/3/18
------	----------	-------	------------------	-----	-----------

御見積明細 キッチン

NO	商品名	仕様	品番	数量	単価	金額
1	人造大理石ワークトップ	アクリル人造大理石シンク(ホワイト)	AOIH255 GARD-N	1	149,900	149,900
2	シンクキャビネット	スライド、シンク下、ソフトクローズ、ホーロー-底板有、見切り無	F-RRSM1059L5EAPL-D	1	72,300	72,300
3	食器洗い乾燥機	引出し式(シルバー色)	TKW-404A-SV	1	98,000	98,000
4	食器洗い乾燥機用前面パネル	扉同色	P-DWP45P (APL-)	1	3,000	3,000
5	調理台キャビネット	足スラ3段引出、ソフトクローズ、ホーロー-底板有	F-TFVB075 -5EAPL-D	1	40,500	40,500
6	コンロ用キャビネット	足元スライド、ソフトクローズ、ホーロー-底板有、見切り有	F-KJVB075 L5EAPL-D-2	1	39,500	39,500
7	水栓	エコタイプハンドシャワー水栓	KM5021TTKE	1	33,500	33,500
8	電気加熱機器	IHヒーター両面焼き(シルバー色)	HTB-TS6KS	1	114,000	114,000
【ベースキャビネット小計】				8		550,700
9	レンジフード(本体)	シロココファン	VRAT-902ADL(V)	1	64,000	64,000
	レンジフード前面パネル(梁欠き対応用)	シルバー色	VZP-90-655(V)	1	5,000	5,000
10	レンジフード別売部品	エンドパネル	VEP-655(V)	1	3,500	3,500
11	エンドパネル	ベースキャビネット用、H80・85用	EP-XHN85 (APL-)	1	15,000	15,000
12	水切りネット	人大シンク用	ミス'キリネット T(A)	1	3,000	3,000
13	どこでもラック(アルミホーロータイプ)	レードル掛け、パールホワイト	MGH-KH(W)	1	5,000	5,000
14	間仕切り名人	Tタイプ、間口45・60cm用	MGマシキリP TL 1	2	3,900	7,800
15	天板オプション		ジャバラセット	1	600	600
キッチン合計				17		¥654,600

御見積明細 キッチンパネル

NO	商品名	仕様	品番	数量	単価	金額
1	ホーローキッチンパネルPタイプ	フロントパネル150	PZFN-150 (QTW)	1	13,800	13,800
2	ホーローキッチンパネルPタイプ	サイドパネル	PZS-90 (QTW)	1	23,900	23,900
3	ホーローキッチンパネルPタイプ	窓パネル150	PZW -150 (QTW)	1	10,900	10,900
4	ホーローキッチンパネルPタイプ	フロントパネル135	PZFH-135KP (QTW)	1	13,600	13,600
5	KP用エッジセット	樹脂製	KPEッジ'セットJ (PG)-2	1	2,800	2,800
6	パネル施工キット	シリコン色(グレー)	パネルセコウキットS(G)-1	1	5,700	5,700
キッチンパネル合計				6		¥70,700

商品総合計

23

¥725,300

御名前 郡山-いわきSR SK08

様

現場番号	A6541792	プラン番号	7205C-1912-0247T	作成日	2020/3/18
------	----------	-------	------------------	-----	-----------

御見積明細の価格には消費税は含まれておりません。別途消費税が必要となります。

(参考) 別途 商品組付費

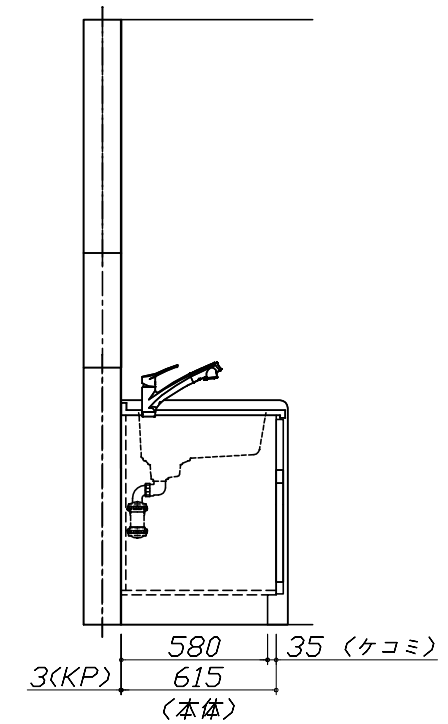
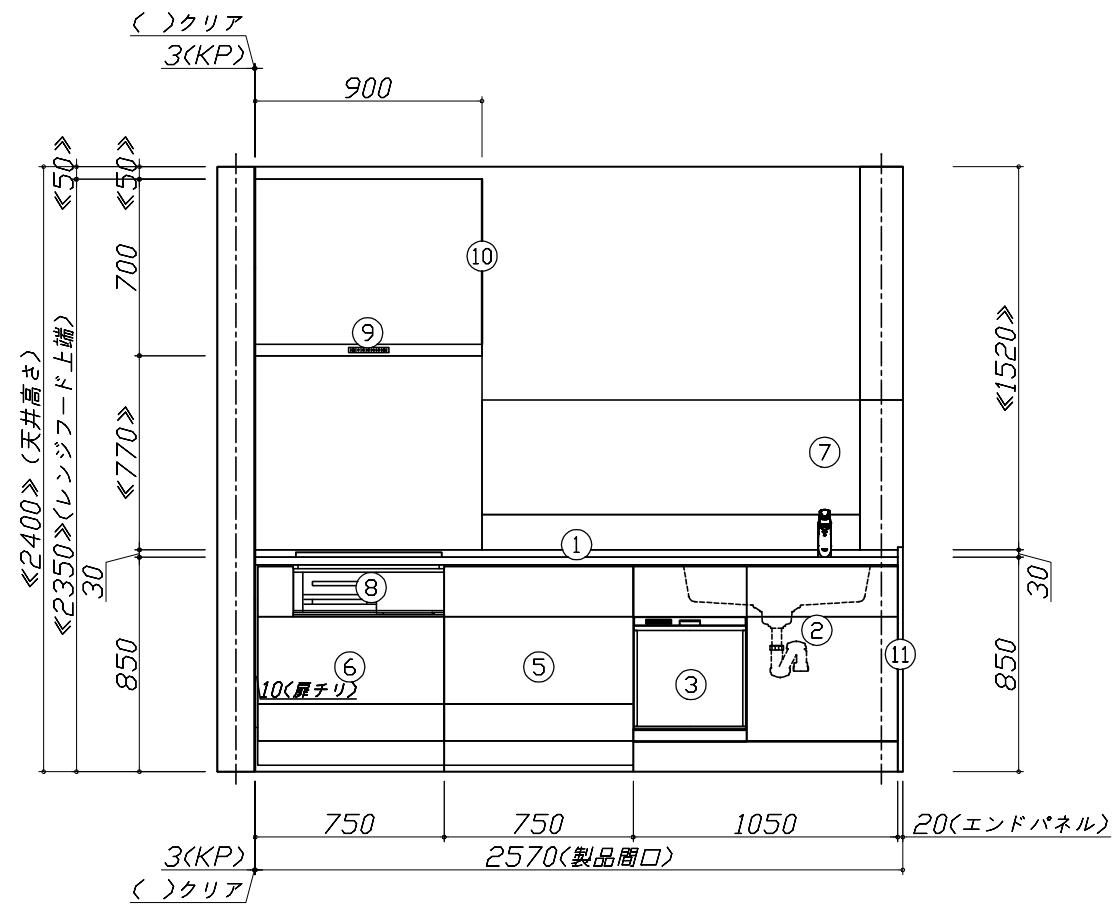
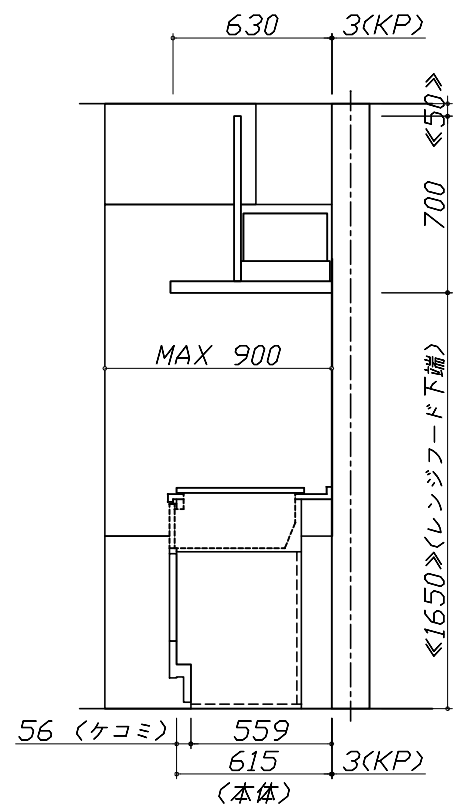
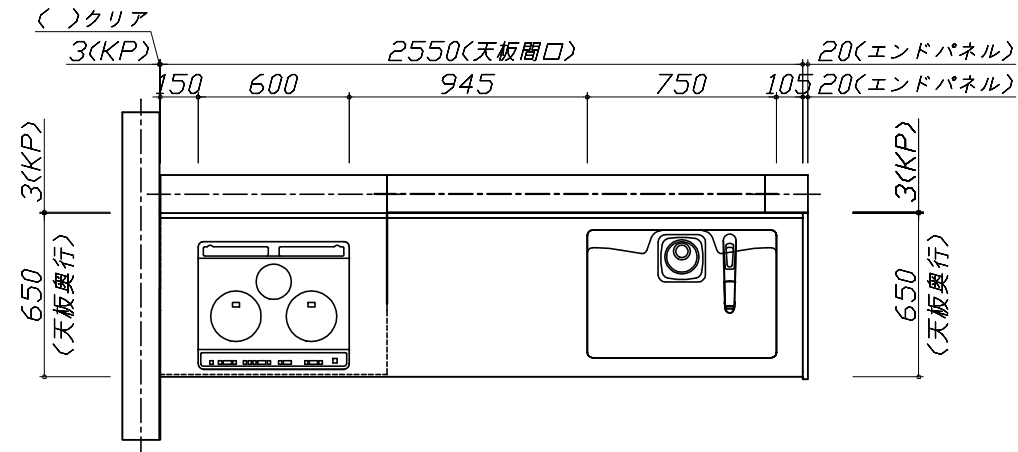
キッチン商品組付費 ¥55,000 (税込 ¥60,500)

キッチンパネル商品組付費 ¥34,000 (税込 ¥37,400)

商品組付費は現場の状況により変動する事があります。又、給水・給湯・ガス・ダクト・電気等の接続工事は含まれておりません。

()内の価格は税込価格<税率10%>を表示しています。

- 必ずご確認ください。
 - ・天井高さ、吊戸棚・レンジフード取付高さをご確認ください。
 - ・《 》内寸法は参考寸法です。
- 表示記号について
 - ・KP：キッチンパネル



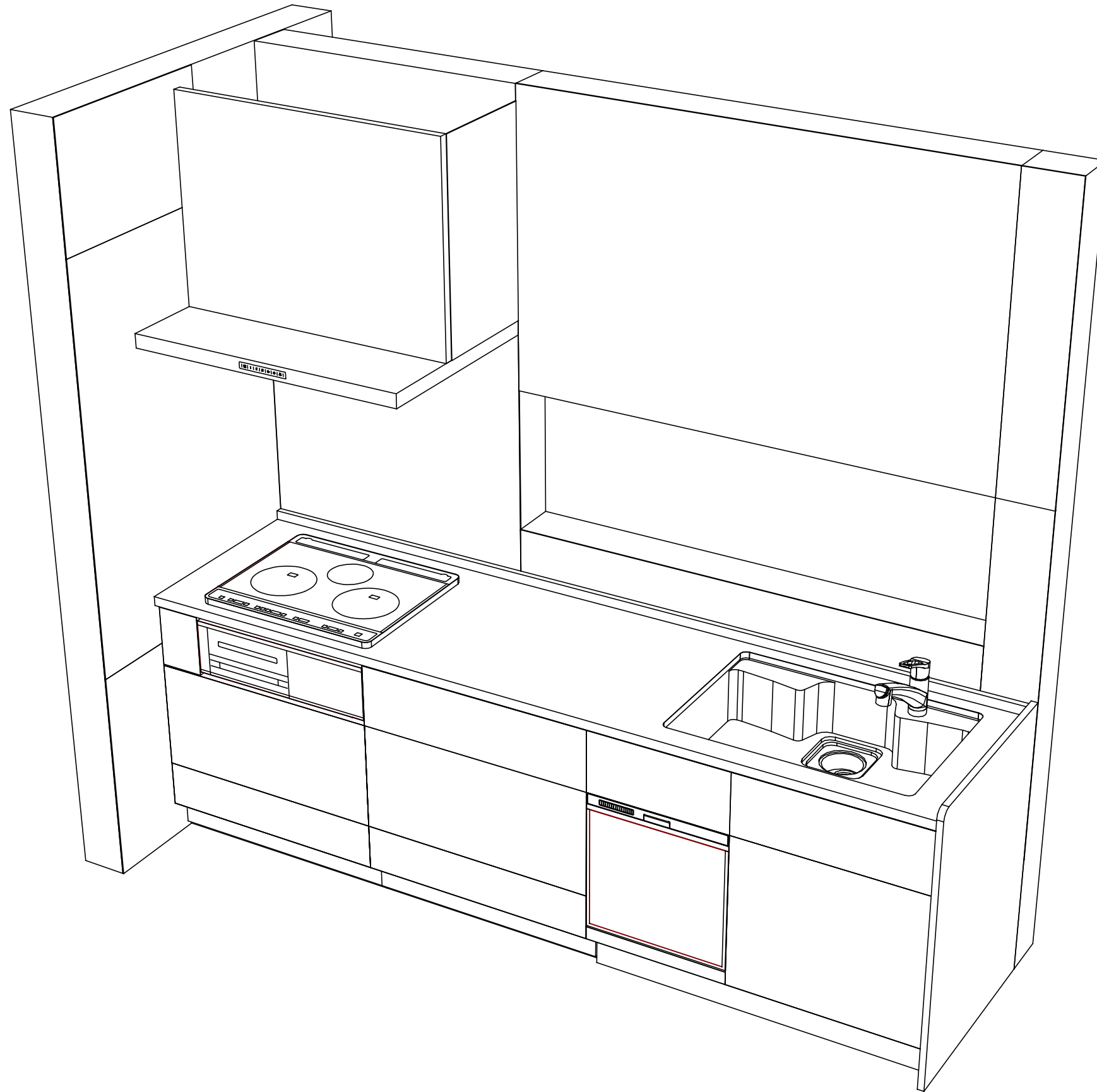
Takara standard
タカラスタンダード株式会社

現場名称： 郡山-いわきSR SK08様邸
現場番号： A6541792
いわき営業所

ぴったりサイズ木製システムキッチン Refit リフィット
プラン番号： 7205C-1912-0247T
担当営業：

姿図 1 縮尺： 1 / 30
作成日： 2020年3月18日
担当アドバイザー：

縮尺：A3サイズ等倍



Takara standard
 タカラスタンダード株式会社

現場名称： 郡山-いわきSR SK08様邸
 現場番号： A6541792
 いわき営業所

ぴったりサイズ木製システムキッチン Refit リフィット
 プラン番号： 7205C-1912-0247T
 担当営業：

姿図 2 縮尺： 1 / 30
 作成日： 2020年3月18日
 担当アドバイザー：

縮尺：A3サイズ等倍