

ぴったりサイズ木製システムキッチン 御見積書

御名前 郡山-いわきSR SK08 様

業者 様

商品名 Refit リフィット

作成日 2022年4月19日
プラン番号 7205C-2203-0207T
現場番号 C2744167

タカスタンダード株式会社
いわき営業所
福島県いわき市平字下の町8番地の14
TEL 0246-22-6201 / FAX 0246-22-6205

いわきショールーム
TEL 0246-22-6181 / FAX 0246-22-6215

商品
御見積金額 **¥754,500 (税込 ¥829,950)**

()内の価格は税込価格<税率10%>を表示しています。

(参考) 別途 商品組付費 ¥89,000 (税込 ¥97,900)

商品御見積金額には商品組付費は含まれておりません。
商品組付費は現場の状況により変動する事があります。
又、給水・給湯・ガス・ダクト・電気等の接続工事は含まれておりません。

担当営業	担当アドバイザー	プラン作成者
		山口(沙)

備考

御見積仕様

(キッチン)

キッチン本体サイズ	I型255cm
天板高さ	85cm
扉カラー	ヒッコリーミディアム
引手	ハンドル引手(ブラック)
キッチンパネル	トラパーチンホワイト
ワークトップ材質	アクリル人造大理石
カラー	ソリッドホワイト
水栓	浄水器内蔵ハンドシャワ-水栓
食器洗い乾燥機	シンク下設置間口45cmタイプ
加熱機器	IHヒーター
レンジ機器	なし
ガス種	LPG
周波数	50Hz

御確認事項

商品の仕様・価格等につきましては 予告なく変更する事がありますので、ご購入の際は、弊社 支店営業所等へお問い合わせ頂くか、カタログにてよくご確認下さるようお願い致します。

組立工事費には給水・給湯・ガス・ダクト・電気等の接続工事は含まれておりません。
この御見積書の有効期間は30日間です。

No.*

御名前 郡山-いわきSR SK08

様

現場番号	C2744167	プラン番号	7205C-2203-0207T	作成日	2022/4/19
------	----------	-------	------------------	-----	-----------

御見積明細 キッチン

NO	商品名	仕様	品番	数量	単価	金額
1	人造大理石ワークトップ	アクリル人造大理石シンク(ホワイト)	AOIH255 GARD-N	1	151,900	151,900
2	シンクキャビネット	スライド、シンク下、ソフトクローズ、ホーロー-底板有、見切り無	F-RPSM1059L5EAPL-D	1	73,300	73,300
3	食器洗い乾燥機	引出し式(シルバー色)	TKW-405A-SV	1	96,000	96,000
4	食器洗い乾燥機用前面パネル	扉同色	P-DWP45P (APL-)	1	3,500	3,500
5	調理台キャビネット	足スラ3段引出、ソフトクローズ、ホーロー-底板有	F-TFVB075 -5EAPL-D	1	41,500	41,500
6	コンロ用キャビネット	足元スライド、ソフトクローズ、ホーロー-底板有、見切り有	F-KJVB075 L5EAPL-D-3	1	40,500	40,500
7	浄水器内蔵ハンドシャワー水栓	16物質除去	JK106MN-1NTFT2	1	49,000	49,000
8	電気加熱機器	IHヒーター両面焼き(シルバー色)	HTB-TS6MS	1	114,000	114,000
【ベースキャビネット小計】				8		569,700
9	レンジフード(本体)	シロココファン、シルバー	VRAT-902ADL(V)	1	66,000	66,000
	レンジフード前面パネル(梁欠き対応)	シルバー色	VZP-90-655(V)	1	5,500	5,500
10	レンジフード別売部品	エンドパネル、シルバー	VEP-655(V)	1	4,000	4,000
11	エンドパネル	ベースキャビネット用、H80・85用	EP-XHN85 (APL-)	1	16,000	16,000
12	水切りネット	人大シンク用	ミスリネット T(A)	1	3,000	3,000
13	どこでもラック(アルミホーロータイプ)	レードル掛け、パールホワイト	MGH-KH(W)	1	5,000	5,000
14	間仕切り名人	Tタイプ、間口45・60cm用	MGマシキリP TL 1	2	3,900	7,800
15	天板オプション		ジャバラセット	1	600	600
キッチン合計				17		¥677,600

御見積明細 キッチンパネル

NO	商品名	仕様	品番	数量	単価	金額
1	ホーローキッチンパネルPタイプ	サイドパネル、トラバーチンホワイト	PZS-90 (QTW)	1	25,700	25,700
2	KP用エッジセット	樹脂製、グレー	KPEッジセットJ (PG)-2	1	2,800	2,800
3	パネル施工キット	シリコン色(グレー)	パネルセコウキットS(G)-1	1	5,700	5,700
4	ホーローキッチンパネルPタイプ	フロントパネル150、トラバーチンホワイト	PZFN-150 (QTW)	1	15,400	15,400
5	ホーローキッチンパネルPタイプ	窓パネル150、トラバーチンホワイト	PZW -150 (QTW)	1	11,700	11,700
6	ホーローキッチンパネルPタイプ	フロントパネル135、トラバーチンホワイト	PZFH-135KP (QTW)	1	15,600	15,600
キッチンパネル合計				6		¥76,900

商品総合計				23		¥754,500
-------	--	--	--	----	--	----------

御名前 郡山-いわきSR SK08

様

現場番号	C2744167	プラン番号	7205C-2203-0207T	作成日	2022/4/19
------	----------	-------	------------------	-----	-----------

御見積明細の価格には消費税は含まれておりません。別途消費税が必要となります。

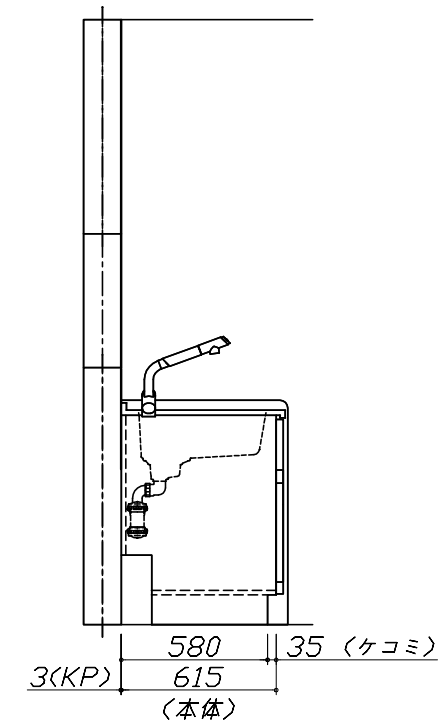
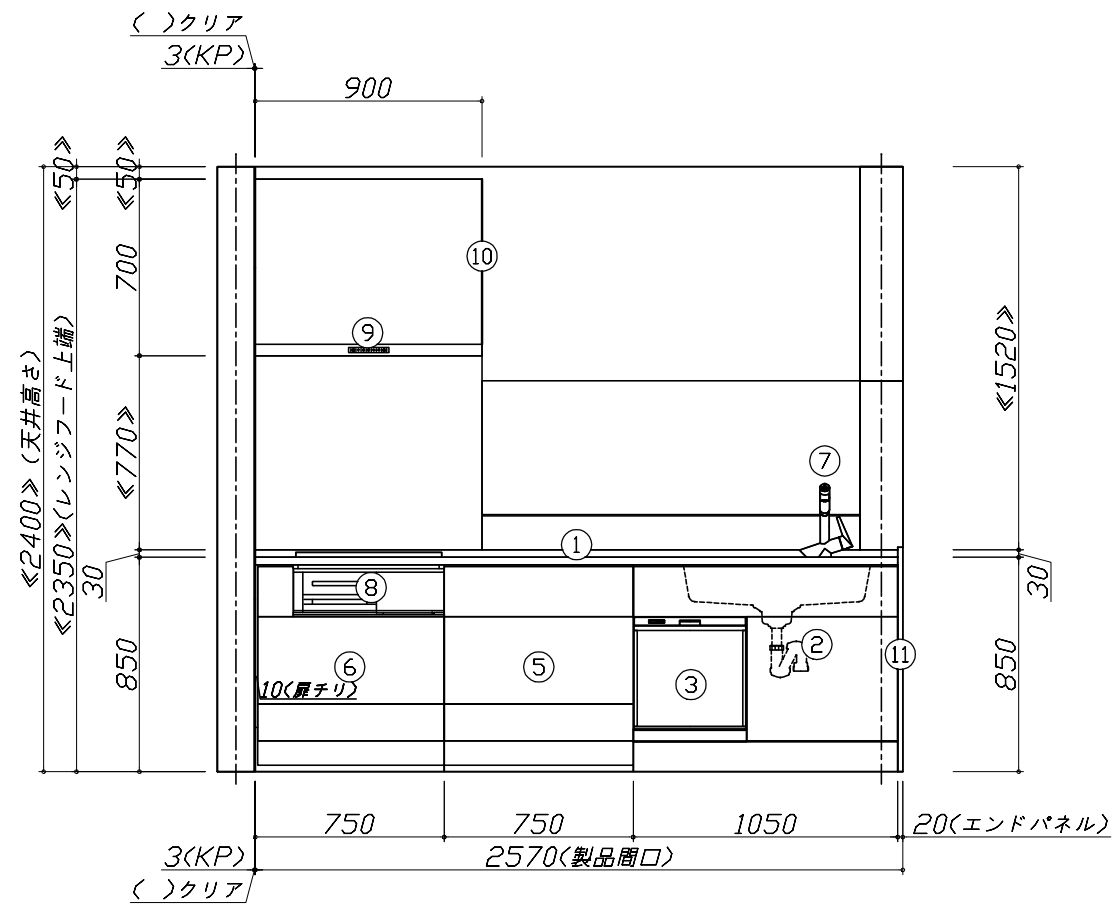
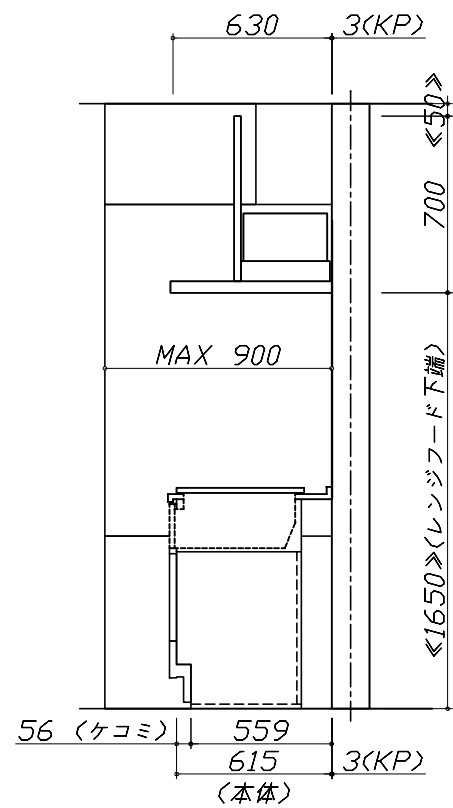
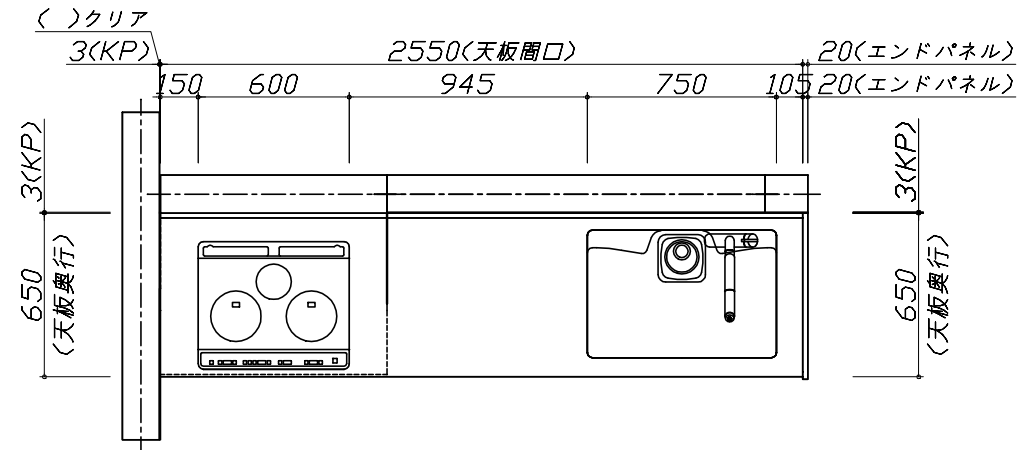
(参考) 別途 商品組付費

キッチン商品組付費 ¥55,000 (税込 ¥60,500)
キッチンパネル商品組付費 ¥34,000 (税込 ¥37,400)

商品組付費は現場の状況により変動する事があります。又、給水・給湯・ガス・ダクト・電気等の接続工事は含まれておりません。

()内の価格は税込価格 < 税率10% > を表示しています。

- 必ずご確認ください。
 - ・天井高さ、吊戸棚・レンジフード取付高さをご確認ください。
 - ・《 》内寸法は参考寸法です。
- 表示記号について
 - ・KP：キッチンパネル

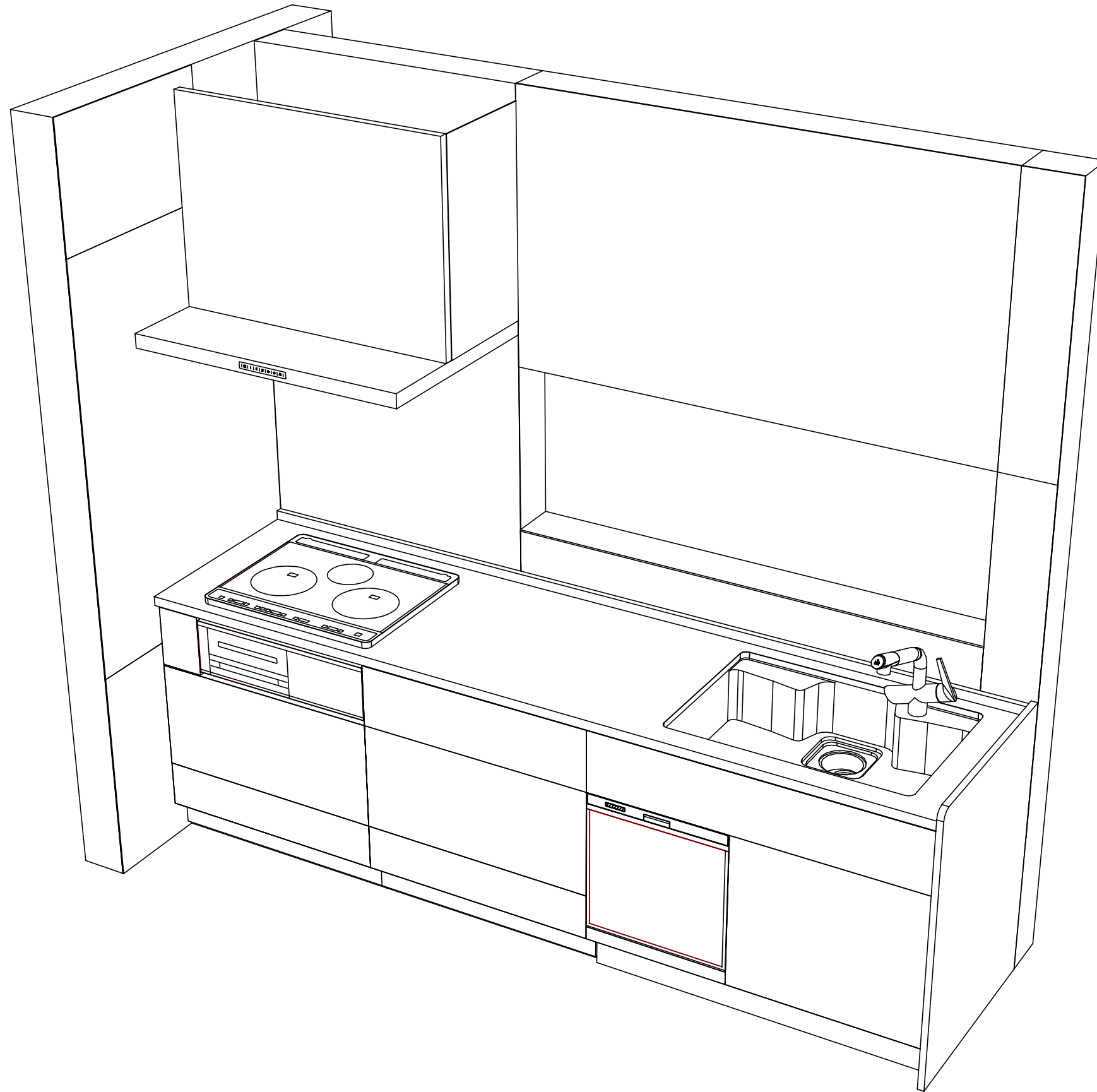


Takara standard
タカラスタンダード株式会社

現場名称： 郡山-いわきSR SK08様邸
現場番号： C2744167
いわき営業所

ぴったりサイズ木製システムキッチン Refit リフィット
プラン番号： 7205C-2203-0207T
担当営業：

姿図 1 縮尺： 1 / 30
作成日： 2022年4月19日
担当アドバイザー：



Takara standard
 タカラスタンダード株式会社

現場名称： 郡山-いわきSR SK08様邸
 現場番号： C2744167
 いわき営業所

ぴったりサイズ木製システムキッチン Refit リフィット
 プラン番号： 7205C-2203-0207T
 担当営業 :

姿図 2 縮尺： 1 / 30
 作成日： 2022年4月19日
 担当アドバイザー：

縮尺：A3サイズ等倍