

# ホーローシステムキッチン 御見積書

御名前 郡山-いわきSR SK13 様

業者 LE-4-LRI(IMV)13 様

商品名 LEMURE レミュー

作成日 2020年3月12日  
プラン番号 7205C-2003-0126T  
現場番号 A6105263

タカスタンダード株式会社  
いわき営業所  
福島県いわき市平字下の町8番地の14  
TEL 0246-22-6201 / FAX 0246-22-6205

いわきショールーム  
TEL 0246-22-6181 / FAX 0246-22-6215

商品  
御見積金額 **¥1,169,400 (税込 ¥1,286,340)**

( )内の価格は税込価格<税率10%>を表示しています。

**(参考) 別途 商品組付費 ¥158,000 (税込 ¥173,800)**

商品御見積金額には商品組付費は含まれておりません。  
商品組付費は現場の状況により変動する事があります。  
又、給水・給湯・ガス・ダクト・電気等の接続工事は含まれておりません。

担当営業	担当アドバイザー	プラン作成者
		小野塚

備考

## 御見積仕様

(キッチン)

キッチン本体サイズ I型255cm

天板高さ 85cm

扉カラー ロッシュパールアイボリー・シルバー・モール

キッチンパネル モザイクベージュ

引手タイプ ホーローハンドル引手タイプ

ワークトップ材質 クォーツストーン

カラー ブランソルベ

水栓 ハンドシャワー水栓

食器洗い乾燥機 シンク下設置間口45cmタイプ

加熱機器 60cmハイバ-ガラスコートトップガスコンロ

レンジ機器 なし

ガス種 LPG

周波数 50Hz

## 御確認事項

御名前 郡山-いわきSR SK13

様

現場番号	A6105263	プラン番号	7205C-2003-0126T	作成日	2020/3/12
------	----------	-------	------------------	-----	-----------

## 御見積明細 キッチン

NO	商品名	仕様	品番	数量	単価	金額
1	高級人造石ワークトップ	ユーティリティシンクE	IHIS255 TALウ-2	1	253,000	253,000
2	高級人造石ワークトップ	バックガード	IHI-255 --Lウ	1	14,000	14,000
3	シンクキャビネット	スライド・シンク下食洗、フロントポケット	F-RRSM105PL5(LRIHF)	1	168,000	168,000
	食器洗い乾燥機用下飾り		シタガザリDWP45(LRIHE)	1	5,000	5,000
4	食器洗い乾燥機	引出し式(シルバー色)	TKW-404A-SV	1	98,000	98,000
5	食器洗い乾燥機用前面パネル	扉同色	P-DWP45P (RI)	1	5,000	5,000
6	調理台キャビネット	足元スライド(3段引出、ホローインナーケース、ホローインナースライド)	F-TGVM060T-5(LRIHF)	1	123,000	123,000
7	コンロ用キャビネット	足元スライド、ミキリ対応	F-KTVM090IR5(LRIHF)	1	141,000	141,000
8	水栓	エコタイプハンドシャワー水栓	KM5021TTKE	1	33,500	33,500
9	ガス加熱機器(ハイバ-ガラスコート)	片面焼き	TN72AV60CK	1		
	ガス加熱機器(本体)	シルバー	TN72AV60C P	1	77,000	77,000
	ガス加熱機器(トッププレート)	クリアパールブラック	TN72-60TP-CK	1	22,000	22,000
	【ベースキャビネット小計】			12		939,500
10	レンジフード(本体)	シロココファン	VRAT-902ADR(V)	1	64,000	64,000
	レンジフード用前面パネル	扉同色	VZP-90-655H(RI)	1	10,500	10,500
11	エンドパネル		VEP-655H(RI)	1	9,000	9,000
12	エンドパネル	奥行65cmキャビネット-トル下台用	EP-XN-85 (LRIHE)	1	12,500	12,500
13	どこでもラック(アルミタイプ)	小物置き	MGD-KR(V)	1	5,000	5,000
14	間仕切り名人(デラックスタイプ)	A Bタイプ、間口27cm用	MGマシキリAB270-520	1	9,500	9,500
15	間仕切り名人(デラックスタイプ)	A Sタイプ	MGマシキリAS240-420	4	4,900	19,600
16	かくせるホーローボックス	間口60cm用	ヒラウラHS- 60N	1	5,900	5,900
17	かくせるホーローボックス	間口88cm用	ヒラウラHS- 88N	1	6,900	6,900
18	水切りプレート	ユーティリティシンクE用	SK ミズキリプレートUSE	1	3,500	3,500
19	水切りプレート	ユーティリティシンクE用	ミドル ミズキリプレートUSE	1	5,000	5,000
20	水切りネット	ユーティリティシンクE用	ミズキリネットUSE(A)	1	3,000	3,000
21	まな板	ユーティリティシンクE用	マナイタUSE-1	1	5,500	5,500
22	前台輪カバー	扉・スライド用、グレー	P-D 180S85(G1)	1	7,000	7,000
23	足元引出し下飾り板	グレー	P-DX180S (G1)	1	6,500	6,500
	キッチン合計			30		¥1,112,900

御名前 郡山-いわきSR SK13

様

現場番号	A6105263	プラン番号	7205C-2003-0126T	作成日	2020/3/12
------	----------	-------	------------------	-----	-----------

## 御見積明細 キッチンパネル

NO	商品名	仕様	品番	数量	単価	金額
1	ホーローキッチンパネルPタイプ	サイドパネル	PZS-90 (IMV)	1	23,900	23,900
2	ホーローキッチンパネルPタイプ	窓パネル185	PZW -185 (IMV)	1	11,500	11,500
3	KP用エッジセット	樹脂製	KPEッジセットJ (MW)-2	1	2,800	2,800
4	パネル施工キット	シリコン色(ホワイト)	パネルセコウキットS(W)-1	1	5,700	5,700
5	ホーローキッチンパネルPタイプ	フロントパネル105	PZFH-105 (IMV)	1	12,600	12,600
キッチンパネル合計				5		¥56,500

商品総合計		35	¥1,169,400
-------	--	----	------------

御見積明細の価格には消費税は含まれておりません。別途消費税が必要となります。

**(参考) 別途 商品組付費**

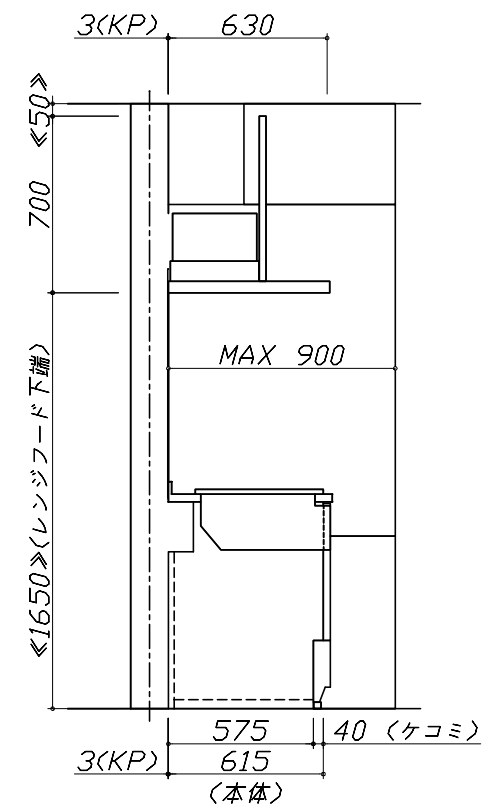
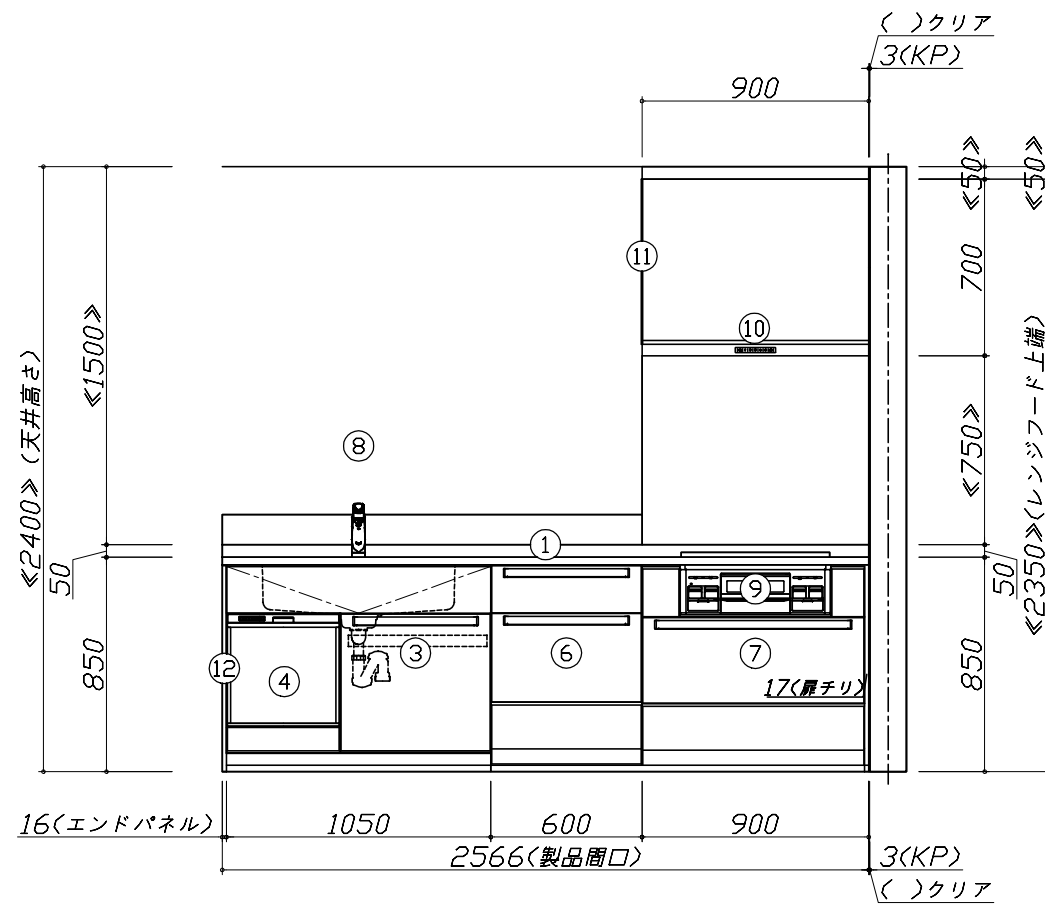
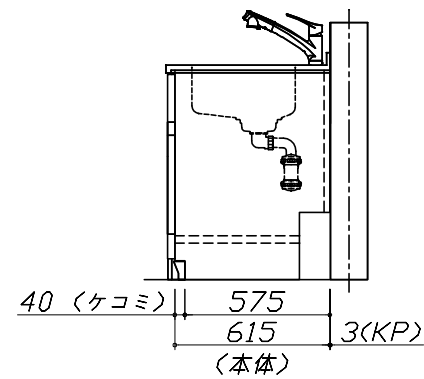
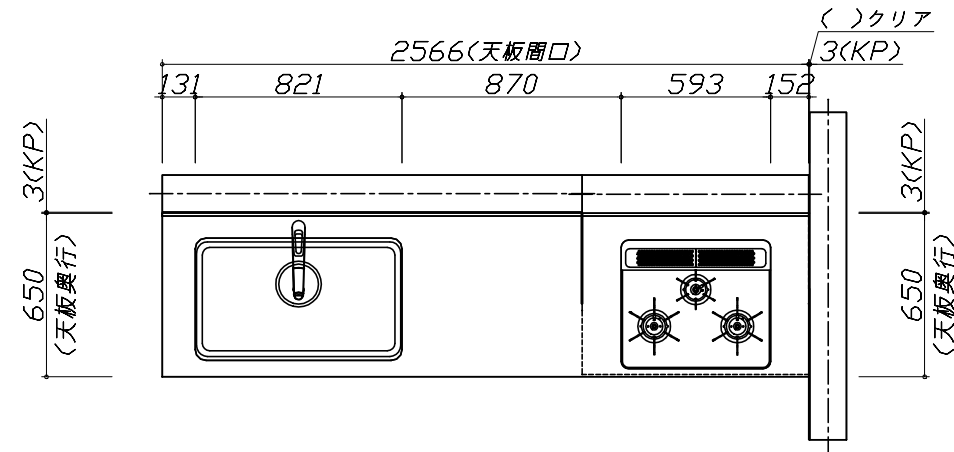
キッチン商品組付費 ¥124,000 (税込 ¥136,400)

キッチンパネル商品組付費 ¥34,000 (税込 ¥37,400)

商品組付費は現場の状況により変動する事があります。又、給水・給湯・ガス・ダクト・電気等の接続工事は含まれておりません。

( )内の価格は税込価格 &lt; 税率10% &gt; を表示しています。

- 必ずご確認ください。
  - ・天井高さ、吊戸棚・レンジフード取付高さをご確認ください。
  - ・《 》内寸法は参考寸法です。
- 表示記号について
  - ・KP：キッチンパネル



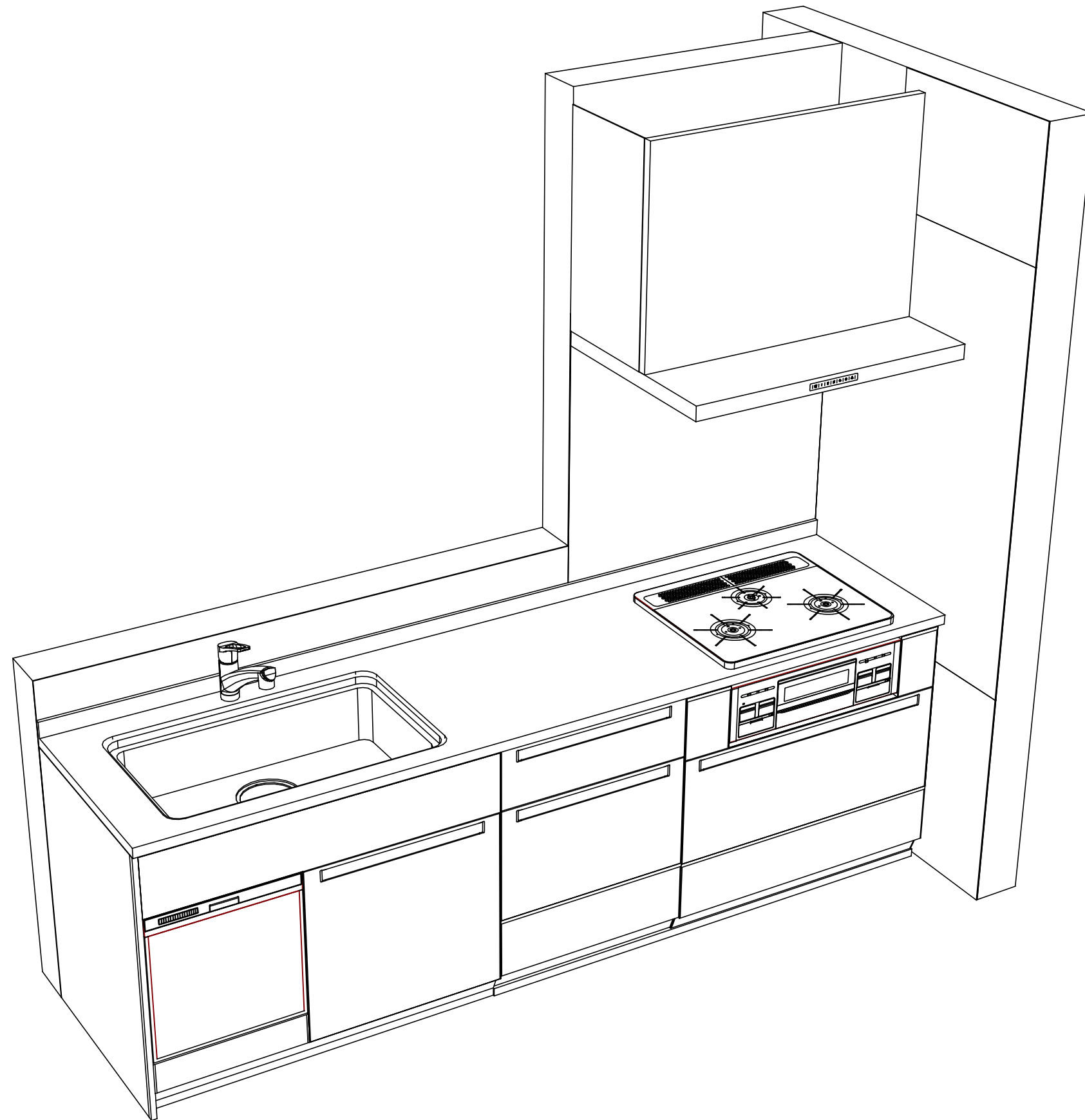
Takara standard  
タカラスタンダード株式会社

現場名称： 郡山-いわきSR SK13様邸  
現場番号： A6105263  
いわき営業所

ホーローシステムキッチン LEMURE レミュー  
プラン番号： 7205C-2003-0126T  
担当営業：

姿図 1  
縮尺： 1 / 30  
作成日： 2020年3月12日  
担当アドバイザー：

縮尺：A3サイズ等倍



Takara standard  
 タカラスタンダード株式会社

現場名称： 郡山-いわきSR SK13様邸  
 現場番号： A6105263  
 いわき営業所

ホーローシステムキッチン LEMURE レミュー  
 プラン番号： 7205C-2003-0126T  
 担当営業 :

姿図 2  
 縮尺： 1 / 30  
 作成日： 2020年3月12日  
 担当アドバイザー：

縮尺：A3サイズ等倍