

ホーローシステムキッチン 御見積書

御名前 郡山-いわきSR SK14 様

業者 TRSIA-6-VWV(QKV)14 様

商品名 Treasia トレーシア

作成日 2019年12月2日
プラン番号 7205C-1912-0037T
現場番号 A5172739

タカスタンダード株式会社
いわき営業所
福島県いわき市平字下の町8番地の14
TEL 0246-22-6201 / FAX 0246-22-6205

いわきショールーム
TEL 0246-22-6181 / FAX 0246-22-6215

商品
御見積金額 **¥1,108,300 (税込 ¥1,219,130)**

()内の価格は税込価格<税率10%>を表示しています。

(参考) 別途 商品組付費 ¥101,000 (税込 ¥111,100)

商品御見積金額には商品組付費は含まれておりません。
商品組付費は現場の状況により変動する事があります。
又、給水・給湯・ガス・ダクト・電気等の接続工事は含まれておりません。

担当営業	担当アドバイザー	プラン作成者
		水野

備考

御見積仕様

(キッチン)

奥行	奥行65cm
キッチン本体サイズ	I型255cm
天板高さ	85cm
扉カラー	ウォルナットグレージュ・シルバー・モル
キッチンパネル	エルムナチュラル
引手タイプ	レール引手タイプ
ワークトップ材質	アクリル人造大理石
カラー	ソリッドベージュ
水栓	ハンドシャワー水栓
食器洗い乾燥機	シンク下設置間口45cmタイプ
加熱機器	60cmハイバ-ガラスコートトップガスコンロ
レンジ機器	なし
ガス種	LPG
周波数	50Hz

御確認事項

商品の仕様・価格等につきましては 予告なく変更する事がありますので、ご購入の際には、弊社 支店営業所等へお問い合わせ頂くか、カタログにてよくご確認下さるようお願い致します。

組立工事費には給水・給湯・ガス・ダクト・電気等の接続工事は含まれておりません。

No.SK14 *

御名前 郡山-いわきSR SK14

様

現場番号	A5172739	プラン番号	7205C-1912-0037T	作成日	2019/12/2
------	----------	-------	------------------	-----	-----------

御見積明細 キッチン

NO	商品名	仕様	品番	数量	単価	金額
1	人造大理石ワークトップ	家事らくシンク(ﾊﾞｰｼﾞｭ)	AJI^255 TARD-1	1	170,500	170,500
2	シンクキャビネット	スライド・シンク下食洗	F-RRXM105KR5(VWVVF)	1	94,500	94,500
	食器洗い乾燥機用下飾り		ｼﾀｶﾞﾞﾘDWP45-5(VWVVD)	1	4,000	4,000
3	食器洗い乾燥機	引出し式(シルバー色)	EW-45R2ST	1	104,000	104,000
4	食器洗い乾燥機用前面パネル	扉同色	P-DWP45P (WV)	1	4,000	4,000
5	調理台キャビネット	足元スライド(3段引出し)・たっぷりホーローキャビネット	F-TFVR075 -5(VWVVF)	1	95,500	95,500
6	コンロ用キャビネット	足元スライド・たっぷりホーローキャビネット、ミキリ対応	F-KTVR075JL5(VWVVF)	1	90,500	90,500
7	水栓	エコタイプハンドシャワー水栓	KM5021TTKE	1	33,500	33,500
8	ガス加熱機器(ﾊｲﾊﾞｰｶﾞﾗｽｺｰﾄ)	片面焼き	TN72AV60CB	1		
	ガス加熱機器(本体)	シルバー	TN72AV60C P	1	77,000	77,000
	ガス加熱機器(トッププレート)	クリアパールライトベージュ	TN72-60TP-CB	1	22,000	22,000
	【ベースキャビネット小計】			11		695,500
9	ウォールキャビネット	大型不燃吊戸	W-M A165FL (VWVVF-D)	1	55,500	55,500
10	アイラック	シルバー	SDL-75	1	25,000	25,000
	アイラック用前面パネル	扉色対応用	P-SDL75(WV)	1	5,800	5,800
11	アイラック	水切タイプ(LED仕様)、シルバー	SDLM-90(P)	1	39,000	39,000
	アイラック用前面パネル	扉色対応用	P-SDLM90(WV)	1	6,200	6,200
12	レンジフード(本体)	シロココファン	VRAS-E902ADL	1	109,500	109,500
	レンジフード用前面パネル	扉同色	VZP-90-655H(WV)	1	8,500	8,500
13	エンドパネル	奥行65cm下台用、ﾊｲﾀｲﾌﾟ	EP-XH-85R (WV)	1	24,500	24,500
14	エンドパネル	ウォールキャビミドル、電動昇降、VUSVDS用	EP-WM (VWVVD)	1	6,900	6,900
15	台輪カバー	ホワイト	ﾀｲｸﾞｶﾞﾞｰV3(W)	1	5,500	5,500
16	まな板	家事らくシンク用	ﾏﾅｲﾀﾞﾞﾞ	1	6,500	6,500
17	まな板立て	家事らくシンク用	ﾏﾅｲﾀﾞﾞﾞﾞ	1	1,500	1,500
18	水切り	家事らくシンク用	ﾏｽﾞｷﾘﾞ	1	7,500	7,500
19	水切りプレート	家事らくシンク用	ﾏｽﾞｷﾘﾞﾌﾟﾚｰﾄ	1	5,000	5,000
20	どこでもラック(ｽｸｴｱﾀｲﾌﾟ)	マルチラック、ホワイト	MGSK ｺﾞﾞﾉｲﾙ (W)	1	1,700	1,700
21	どこでもラック(ｽｸｴｱﾀｲﾌﾟ)	小物置きS + フック、ホワイト	MGSK ｺﾞﾞﾉﾌｯｸS (W)	1	2,500	2,500
22	間仕切り名人	Tタイプ、間口45・60cm用	MGﾏｼﾞｷﾘﾌ TL 1	4	3,900	15,600
23	間仕切り名人	Tタイプ、かくせるラック併設用	MGﾏｼﾞｷﾘﾌ TC 1	1	3,900	3,900
24	かくせるホーローボックス	間口73cm用	ﾄﾞﾞﾗｸﾞﾗHS- 73N	1	6,900	6,900

御名前 郡山-いわきSR SK14

様

現場番号	A5172739	プラン番号	7205C-1912-0037T	作成日	2019/12/2
------	----------	-------	------------------	-----	-----------

御見積明細 キッチン

NO	商品名	仕様	品番	数量	単価	金額
25	かくせるホーローボックス	間口75cm用	トバラウHS-75N	1	6,900	6,900
キッチン合計				34		¥1,039,900

御見積明細 キッチンパネル

NO	商品名	仕様	品番	数量	単価	金額
1	ホーローキッチンパネルPタイプ	フロントパネル120	PZFN-120 (QKV)	1	13,000	13,000
2	ホーローキッチンパネルPタイプ	サイドパネル	PZS-90 (QKV)	1	23,900	23,900
3	ホーローキッチンパネルPタイプ	窓パネル185	PZW-185 (QKV)	2	11,500	23,000
4	KP用エッジセット	樹脂製	KPEッジセットJ (GV)-2	1	2,800	2,800
5	パネル施工キット	シリコン色(アイボリー)	パネルセコウキットS(I)-1	1	5,700	5,700
キッチンパネル合計				6		¥68,400

商品総合計	40	¥1,108,300
-------	----	------------

御見積明細の価格には消費税は含まれておりません。別途消費税が必要となります。

(参考) 別途 商品組付費

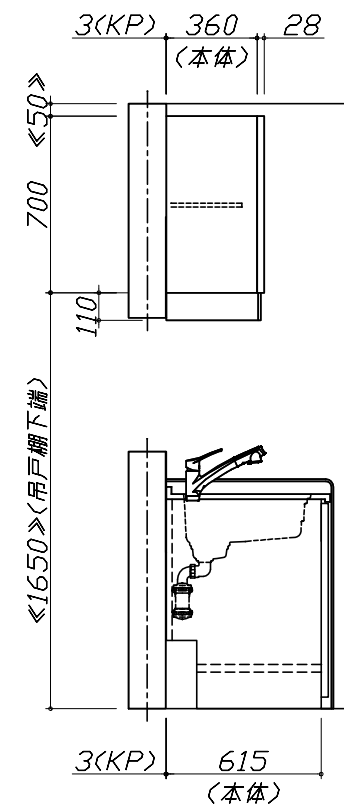
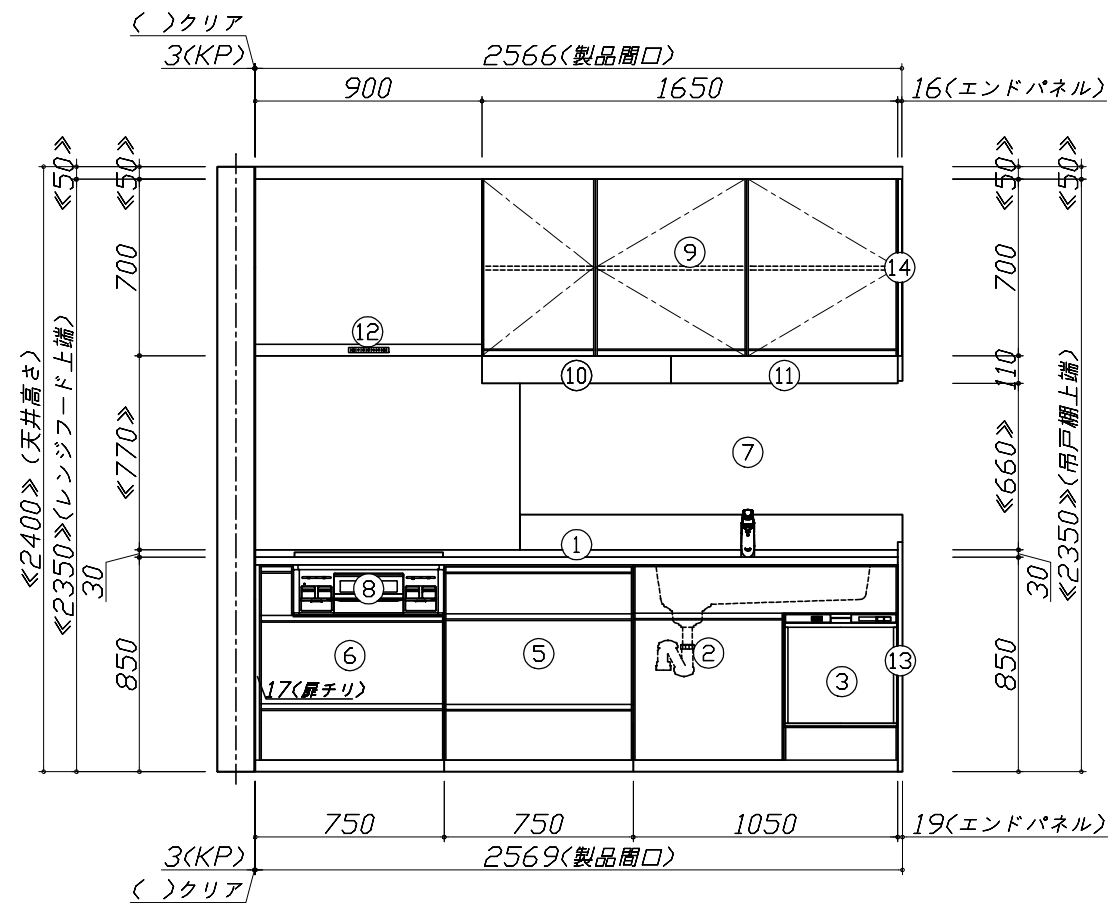
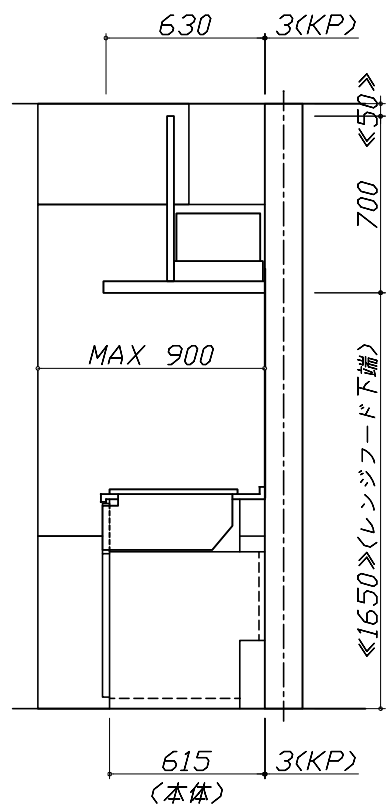
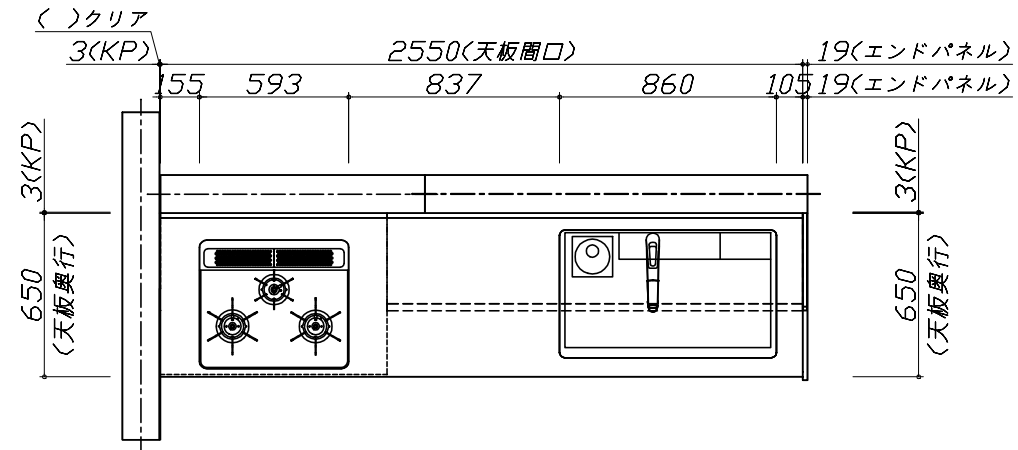
キッチン商品組付費 ¥67,000 (税込 ¥73,700)

キッチンパネル商品組付費 ¥34,000 (税込 ¥37,400)

商品組付費は現場の状況により変動する事があります。又、給水・給湯・ガス・ダクト・電気等の接続工事は含まれておりません。

()内の価格は税込価格<税率10%>を表示しています。

■必ずご確認ください。
 ・天井高さ、吊戸棚・レンジフード取付高さをご確認ください。
 ・《 》内寸法は参考寸法です。
 ■表示記号について
 ・KP：キッチンパネル



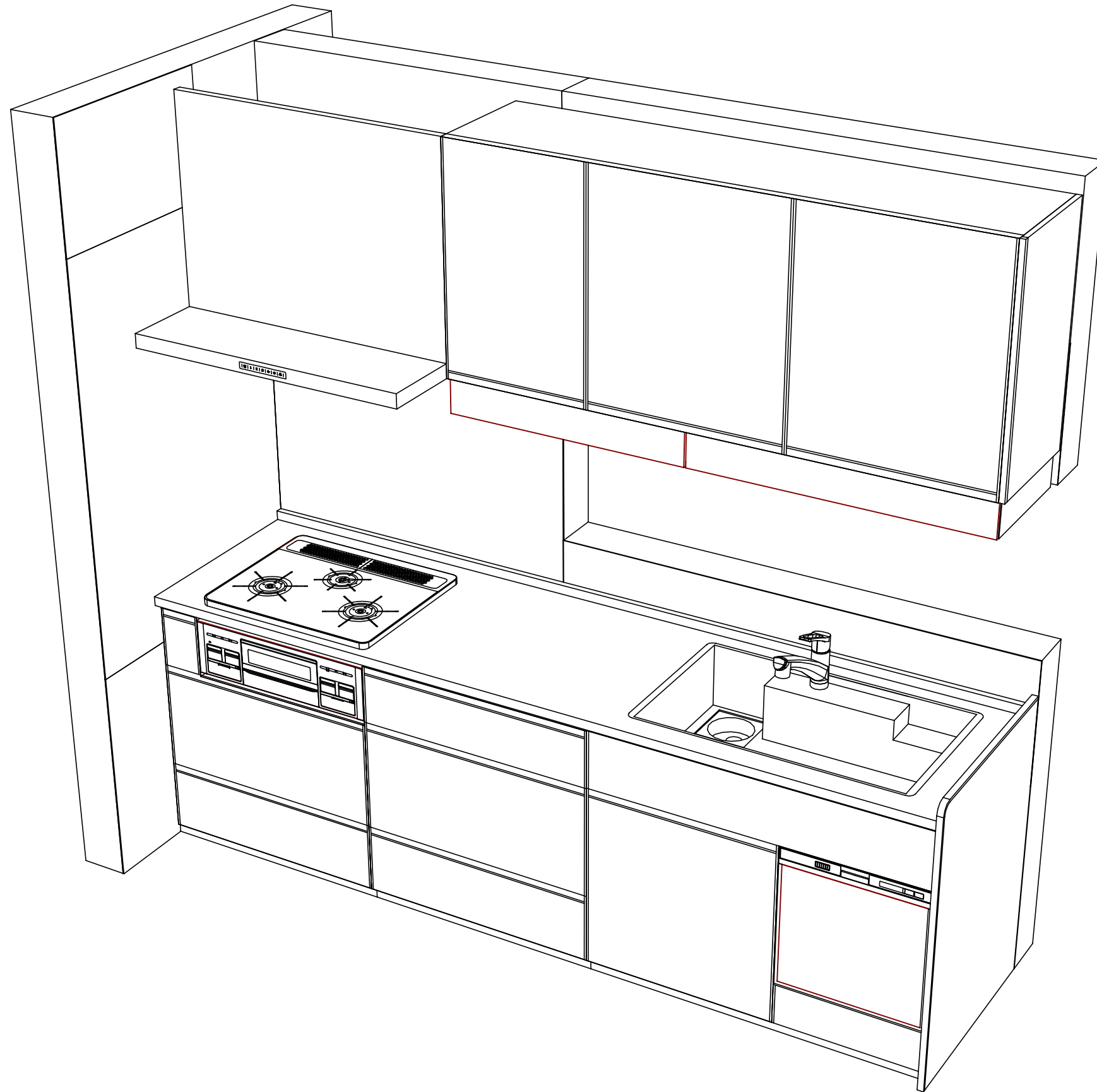
Takara standard
 タカラスタンダード株式会社

現場名称： 郡山-いわきSR SK14様邸
 現場番号： A5172739
 いわき営業所

ホーローシステムキッチン Treasia トレーシア
 プラン番号： 7205C-1912-0037T
 担当営業：

姿図 1
 縮尺： 1 / 30
 作成日： 2019年12月2日
 担当アドバイザー：

縮尺：A3サイズ等倍



Takara standard
タカラスタンダード株式会社

現場名称： 郡山-いわきSR SK14様邸
現場番号： A5172739
いわき営業所

ホーローシステムキッチン Treasia トレーシア
プラン番号： 7205C-1912-0037T
担当営業：

姿図 2
縮尺： 1 / 30
作成日： 2019年12月2日
担当アドバイザー：

縮尺：A3サイズ等倍