

# ホーローシステムキッチン 御見積書

御名前 郡山-いわきSR SK15 様

業者 EDE-1-ESN(QCG)15 様

商品名 Edel エーデル

作成日 2022年3月29日  
プラン番号 7205C-2203-0208T  
現場番号 A6536813

タカスタンダード株式会社  
いわき営業所  
福島県いわき市平字下の町8番地の14  
TEL 0246-22-6201 / FAX 0246-22-6205

いわきショールーム  
TEL 0246-22-6181 / FAX 0246-22-6215

商品  
御見積金額 **¥641,000 (税込 ¥705,100)**

( )内の価格は税込価格<税率10%>を表示しています。

**(参考) 別途 商品組付費 ¥89,000 (税込 ¥97,900)**

商品御見積金額には商品組付費は含まれておりません。  
商品組付費は現場の状況により変動する事があります。  
又、給水・給湯・ガス・ダクト・電気等の接続工事は含まれておりません。

担当営業	担当アドバイザー	プラン作成者
		水野

備考

## 御見積仕様

(キッチン)

奥行	奥行65cm
キッチン本体サイズ	I型255cm
天板高さ	85cm
扉カラー	ダークブルー
キッチンパネル	コンクリートライト
ワークトップ材質	ステンレス
カラー	オーバルエンボス加工
水栓	ハンドシャワー水栓
食器洗い乾燥機	シンク下設置間口45cmタイプ
加熱機器	60cmホーロートップガスコンロ
レンジ機器	なし
ガス種	LPG
周波数	50Hz

## 御確認事項

商品の仕様・価格等につきましては 予告なく変更する事がありますので、ご購入の際には、弊社 支店営業所等へお問い合わせ頂くか、カタログにてよくご確認下さるようお願い致します。

組立工事費には給水・給湯・ガス・ダクト・電気等の接続工事は含まれておりません。

No.SK15 \*

御名前 郡山-いわきSR SK15

様

現場番号	A6536813	プラン番号	7205C-2203-0208T	作成日	2022/3/29
------	----------	-------	------------------	-----	-----------

## 御見積明細 キッチン

NO	商品名	仕様	品番	数量	単価	金額
1	ステンレスワークトップ	らくエルシンク	TIIJ255 1ALW	1	69,000	69,000
2	シンクキャビネット	スライド・シンク下食洗(ソフクローズ)	F-RRXM120 L5(ESN C	1	60,300	60,300
3	食器洗い乾燥機	引出し式(シルバー色)	TKW-405A-SV	1	96,000	96,000
4	食器洗い乾燥機用前面パネル	扉同色	P-DWP45P (SN )	1	4,000	4,000
5	調理台キャビネット	足元スライド(3段引出し)(ソフクローズ)	F-TFVZ060 -5(ESN C	1	59,500	59,500
6	コンロ用キャビネット	足元スライド(ソフクローズ)	F-KTVZ075 R5(ESN C	1	61,500	61,500
7	水栓	エコタイプハンドシャワー水栓	KM5021TTKE	1	33,500	33,500
8	ガス加熱機器(ホーロートップ)	片面焼き、シルバー	TN36V-60 P	1	42,000	42,000
【ベースキャビネット小計】				8		425,800
9	ウォールキャビネット	レンジフード横タイプ	W-M A165FR (ESN C-D	1	42,000	42,000
10	レンジフード	シロココファン(シルバー色)	VUA-901AD (V)	1	36,000	36,000
	前幕板	高さ70cmタイプ、シルバー色	マエマク90VUA-640(V)	1	6,000	6,000
11	シロココファン用排気金具	上方排気接続用	マルダクカナグ(U)	1	3,000	3,000
12	見切り対応フィルター	レンジフード用、シルバー	ミキリW10F(V)	1	1,500	1,500
13	見切り対応フィルター	下台・周辺収納ユニット用	ミキリタ10H(W )	1	700	700
	見切り対応フィルター	ステンレス天板用	ミキリトップ10S	1	800	800
14	エンドパネル	下台用	EP-XN-85 (ESN B-1	1	9,000	9,000
15	エンドパネル	ウォールキャビネット、電動昇降、VUSVDS用	EP-WM (ESN B-1	1	6,500	6,500
16	施工キット		PZ-ST セコウキット(S)-1	1	3,500	3,500
17	どこでもラック(スクエアタイプ)	ペーパーホルダー	MGSK ハーバーホルダ(W	1	1,700	1,700
18	かくせるラック	なべふた・まな板立て	MGTS-475	1	3,900	3,900
19	間仕切り名人	Tタイプ、間口45・60cm用	MGマジキリP TL 1	1	3,900	3,900
20	間仕切り名人	Tタイプ、かくせるラック併設用	MGマジキリP TC 1	2	3,900	7,800
21	スライドサブケース	調理キャビネット用	スライドサブケース	1	2,000	2,000
22	水切りネット	らくエルシンク用	ミズキリネットSGN	1	3,000	3,000
23	まな板立て	らくエルシンク用	マナイタテSGN	1	1,500	1,500
24	吊戸下ホーローパネル	直線用、ホワイト	PZT -185 (SW)	1	9,000	9,000
キッチン合計				27		¥567,600

御名前 郡山-いわきSR SK15

様

現場番号	A6536813	プラン番号	7205C-2203-0208T	作成日	2022/3/29
------	----------	-------	------------------	-----	-----------

## 御見積明細 キッチンパネル

NO	商品名	仕様	品番	数量	単価	金額
1	ホーローキッチンパネルPタイプ	フロントパネル120、コンクリートライト	PZFN-120 (QCG)	1	14,200	14,200
2	ホーローキッチンパネルPタイプ	サイドパネル、コンクリートライト	PZS-90 (QCG)	1	25,700	25,700
3	ホーローキッチンパネルPタイプ	窓パネル185、コンクリートライト	PZW -185 (QCG)	2	12,500	25,000
4	KP用エッジセット	樹脂製、グレー	KPEッジセットJ (PG)-2	1	2,800	2,800
5	パネル施工キット	シリコン色(グレー)	パネルセコウキットS(G)-1	1	5,700	5,700
キッチンパネル合計				6		¥73,400

商品総合計	33	¥641,000
-------	----	----------

御見積明細の価格には消費税は含まれておりません。別途消費税が必要となります。

## (参考) 別途 商品組付費

キッチン商品組付費 ¥55,000 (税込 ¥60,500)

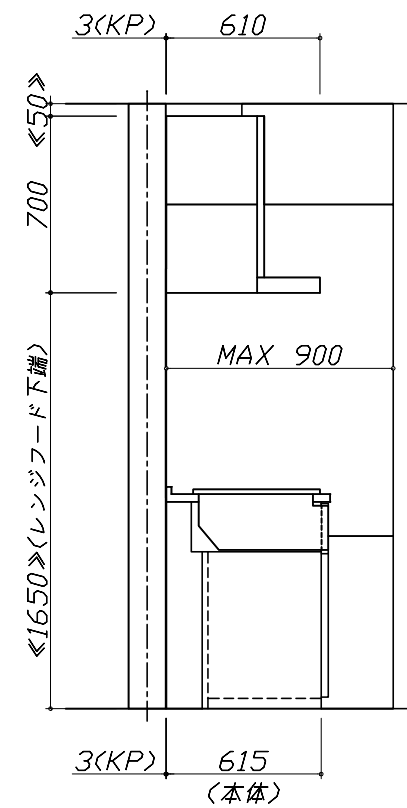
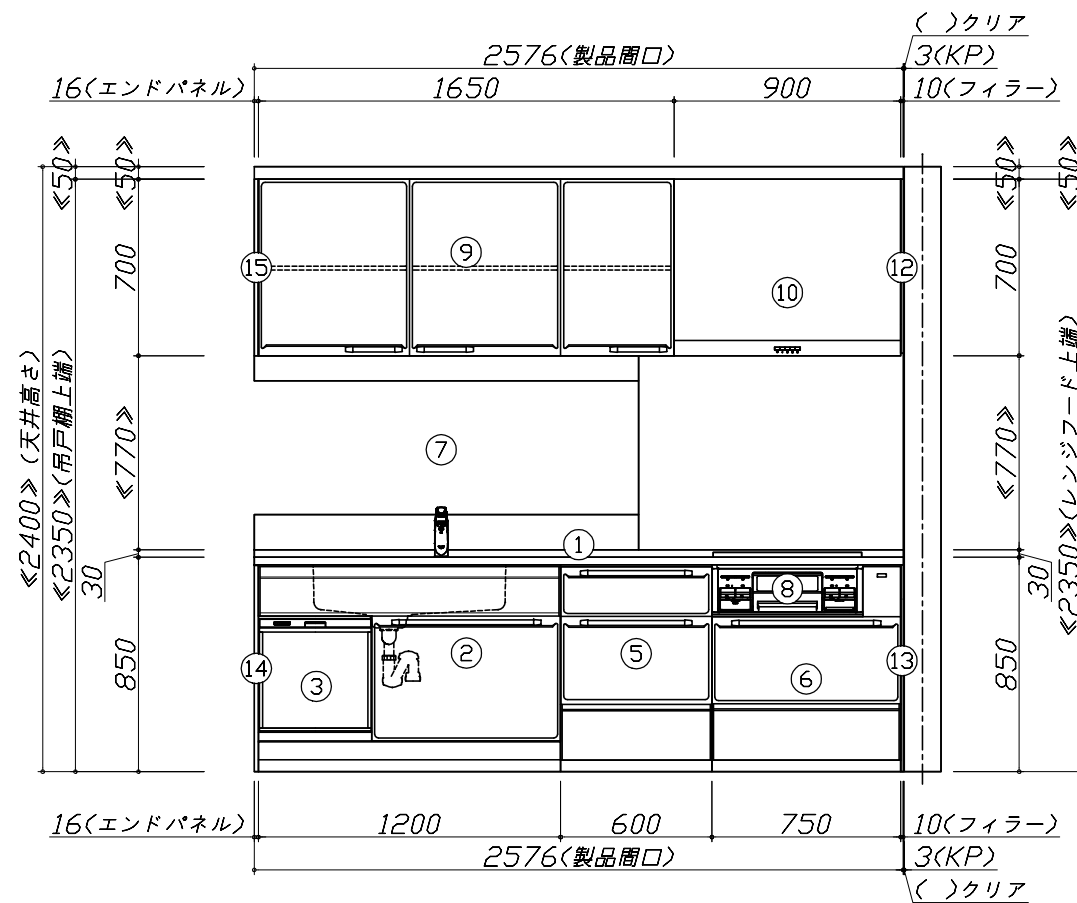
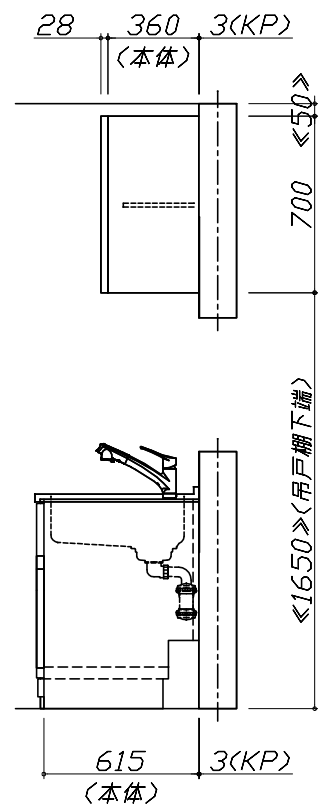
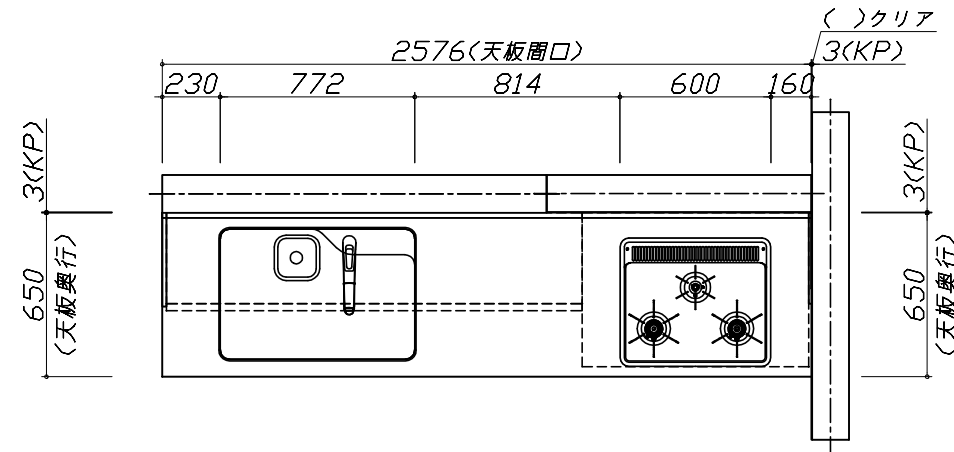
キッチンパネル商品組付費 ¥34,000 (税込 ¥37,400)

商品組付費は現場の状況により変動する事があります。又、給水・給湯・ガス・ダクト・電気等の接続工事は含まれておりません。

( )内の価格は税込価格 &lt; 税率10% &gt; を表示しています。

■必ずご確認ください。  
 ・天井高さ、吊戸棚・レンジフード取付高さをご確認ください。  
 ・《 》内寸法は参考寸法です。  
 ■表示記号について  
 ・KP：キッチンパネル

■《24》吊戸下ホーローパネルあり



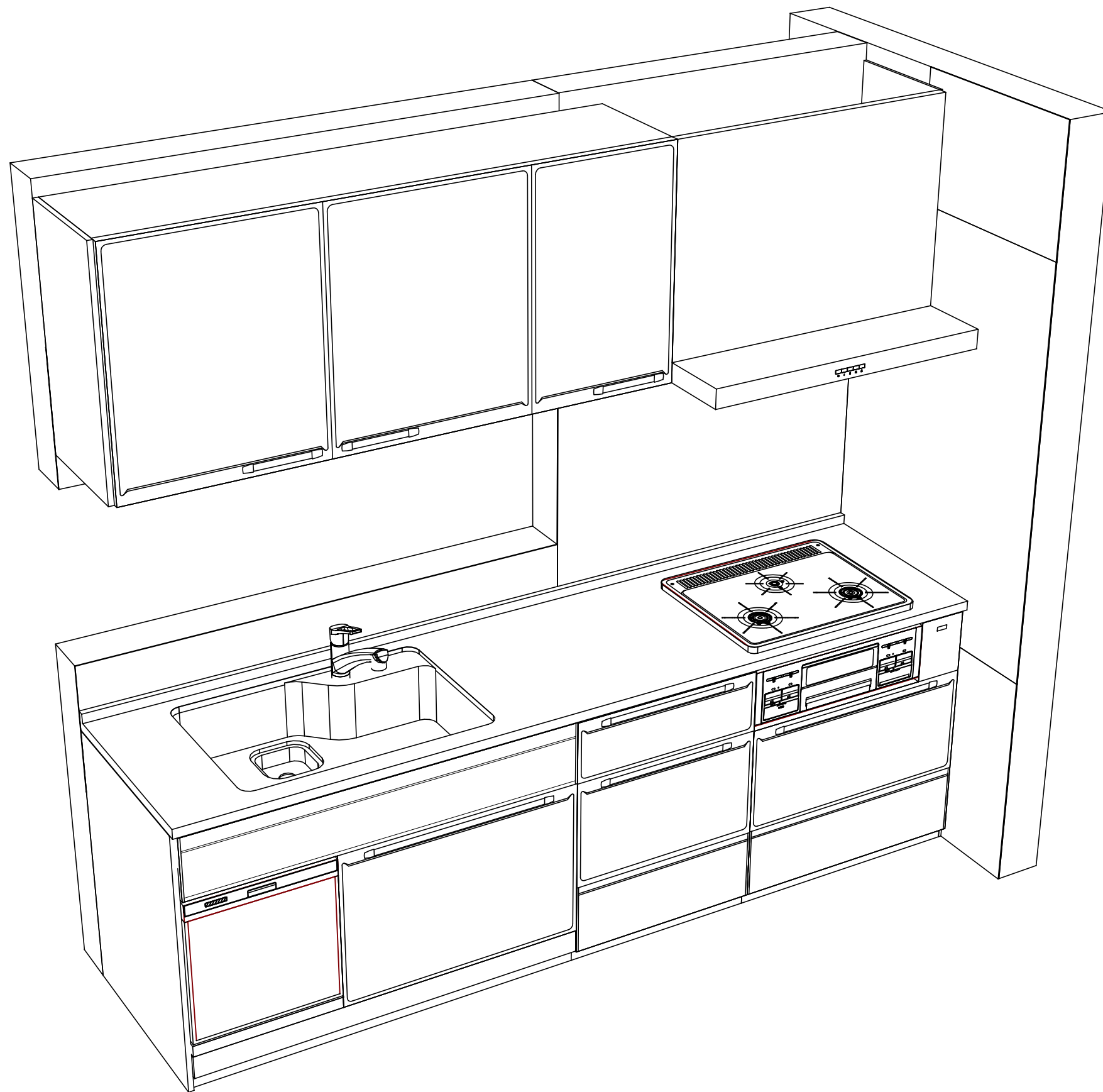
Takara standard  
 タカラスタンダード株式会社

現場名称： 郡山-いわきSR SK15様邸  
 現場番号： A6536813  
 いわき営業所

ホーローシステムキッチン Edel エーデル  
 プラン番号： 7205C-2203-0208T  
 担当営業：

姿図 1 縮尺： 1 / 30  
 作成日： 2022年3月29日  
 担当アドバイザー：

縮尺：A3サイズ等倍



Takara standard  
 タカラスタンダード株式会社

現場名称： 郡山-いわきSR SK15様邸  
 現場番号： A6536813  
 いわき営業所

ホーローシステムキッチン Edel エーデル  
 プラン番号： 7205C-2203-0208T  
 担当営業：

姿図 2 縮尺： 1 / 30  
 作成日： 2022年3月29日  
 担当アドバイザー：

縮尺：A3サイズ等倍