

ホーローシステムキッチン 御見積書

御名前 郡山-いわきSR SK16 様

業者 TRSIA-7-VSD(MGN)16 様

商品名 Treasia トレーシア

作成日 2020年2月7日
 プラン番号 7205C-2002-0070T
 現場番号 A6536312

タカスタンダード株式会社
 いわき営業所
 福島県いわき市平字下の町8番地の14
 TEL 0246-22-6201 / FAX 0246-22-6205

いわきショールーム
 TEL 0246-22-6181 / FAX 0246-22-6215

商品
 御見積金額 **¥1,005,500 (税込 ¥1,106,050)**

()内の価格は税込価格<税率10%>を表示しています。

(参考) 別途 商品組付費 ¥93,000 (税込 ¥102,300)

商品御見積金額には商品組付費は含まれておりません。
 商品組付費は現場の状況により変動する事があります。
 又、給水・給湯・ガス・ダクト・電気等の接続工事は含まれておりません。

担当営業	担当アドバイザー	プラン作成者
		小野塚

備考

御見積仕様

(キッチン)

奥行	奥行65cm
キッチン本体サイズ	I型255cm
天板高さ	85cm
扉カラー	ライトピンク・シルバー・モール
キッチンパネル	マーブルグレー
引手タイプ	ハンドル引手タイプ
ワークトップ材質	人造大理石
カラー	シャインホワイト
水栓	シングルレバー水栓
食器洗い乾燥機	なし
加熱機器	60cmホーロートップガスコンロ
レンジ機器	なし
ガス種	LPG
周波数	50Hz

御確認事項

商品の仕様・価格等につきましては 予告なく変更する事がありますので、ご購入の際には、弊社 支店営業所等へお問い合わせ頂くか、カタログにてよくご確認下さるようお願い致します。

組立工事費には給水・給湯・ガス・ダクト・電気等の接続工事は含まれておりません。

No.SK16 *

御名前 郡山-いわきSR SK16

様

現場番号	A6536312	プラン番号	7205C-2002-0070T	作成日	2020/2/7
------	----------	-------	------------------	-----	----------

御見積明細 キッチン

NO	商品名	仕様	品番	数量	単価	金額
1	人造大理石ワークトップ	Zシンク(小物置き)	MFIJ255 TARU	1	77,500	77,500
2	シンクキャビネット	足元スライド	F-RNVM120K-5(VSDVG	1	130,500	130,500
3	調理台キャビネット	足元スライド(3段引出し)・たっぷりホーローキャビネット	F-TFVR060 -5(VSDVG	1	76,500	76,500
4	コンロ用キャビネット	足元スライド・たっぷりホーローキャビネット、ミキリ対応	F-KTVR075JL5(VSDVG	1	80,500	80,500
5	水栓	エコタイプシングルレバー水栓	KM5011TTKE	1	15,000	15,000
6	ガス加熱機器(ホーロートップ・シルバー)	片面焼き	TN36AV60 P	1	46,500	46,500
【ベースキャビネット小計】				6		426,500
7	電動昇降吊戸棚	乾燥タイプ、シルバー	KEL-C090D36	1	148,000	148,000
8	電動昇降吊戸棚	収納タイプ、左側不燃、シルバー	KEL-C075SF36L	1	126,000	126,000
9	レンジフード(本体)	シロココファン	VYA-901ADL(SI)	1	150,000	150,000
	前幕板	高さ70cmタイプ、シルバー色	VZF-9665(SI)	1	11,000	11,000
	レンジフード別売部品	前幕板取付金具	VYAマクイタカナグセットW90H700	1	3,000	3,000
10	エンドパネル	奥行65cmキャビネット用	EP-XN-85 (VSDVD	1	8,500	8,500
11	エンドパネル	ウォールキャビミドル、電動昇降、VUSVDS用	EP-WM (VSDVD	1	6,000	6,000
12	台輪カバー	ホワイト	ダイカバ-V3(W)	1	5,500	5,500
13	水切りプレート	Zシンク用	ミズキプレートZT	1	3,500	3,500
14	どこでもラック(スクエアタイプ)	小物置きM、ホワイト	MGSK コモノオキ (W	2	1,700	3,400
15	どこでもラック(スクエアタイプ)	小物置きS + フック、ホワイト	MGSK コモノフックS (W	1	2,500	2,500
16	間仕切り名人	Tタイプ、間口45・60cm用	MGマジキリP TL 1	2	3,900	7,800
17	間仕切り名人	Tタイプ、かくせるラック併設用	MGマジキリP TC 1	1	3,900	3,900
18	かくせるホーローボックス	間口60cm用	ヒラウラHS- 60N	1	5,900	5,900
19	かくせるホーローボックス	間口73cm用	ヒラウラHS- 73N	1	6,900	6,900
キッチン合計				23		¥918,400

御見積明細 キッチンパネル

NO	商品名	仕様	品番	数量	単価	金額
1	ホーローキッチンパネルPタイプ	サイドパネル	PZS-90 S(MGN)	1	17,000	17,000
2	ホーローキッチンパネルPタイプ	窓パネル150	PZW -150 (MGN)	2	7,100	14,200
3	ホーローキッチンパネルPタイプ	窓パネル185	PZW -185 (MGN)	1	7,700	7,700
4	引違い窓用カウンター	人大、リッドホワイト、奥行235mm	C-PZマド235F(AO)	1	28,500	28,500
5	KP用エッジセット	樹脂製	KPEッジセットJ (PG)-2	1	2,800	2,800

御名前 郡山-いわきSR SK16

様

現場番号	A6536312	プラン番号	7205C-2002-0070T	作成日	2020/2/7
------	----------	-------	------------------	-----	----------

御見積明細 キッチンパネル

NO	商品名	仕様	品番	数量	単価	金額
6	KP用エッジセット	窓枠用(樹脂製)	KPIッジJ-D3M(PG)-2	1	2,000	2,000
7	パネル施工キット	シリコン色(グレー)	パネルセコウキットS(G)-1	1	5,700	5,700
8	ホーローキッチンパネルPタイプ	フロントパネル120	PZFN-120 (MGN)	1	9,200	9,200
キッチンパネル合計				9		¥87,100

商品総合計	32	¥1,005,500
-------	----	------------

御見積明細の価格には消費税は含まれておりません。別途消費税が必要となります。

(参考) 別途 商品組付費

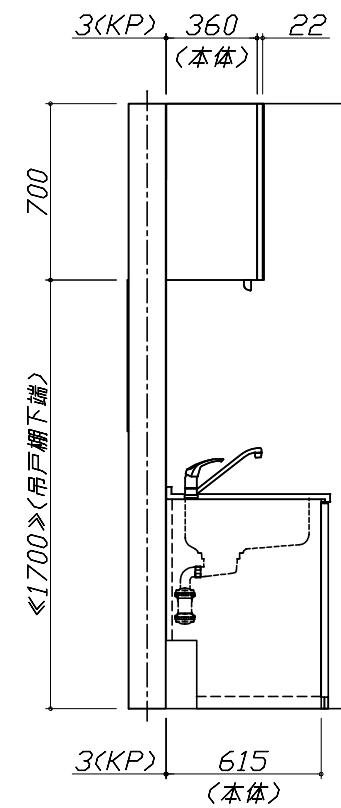
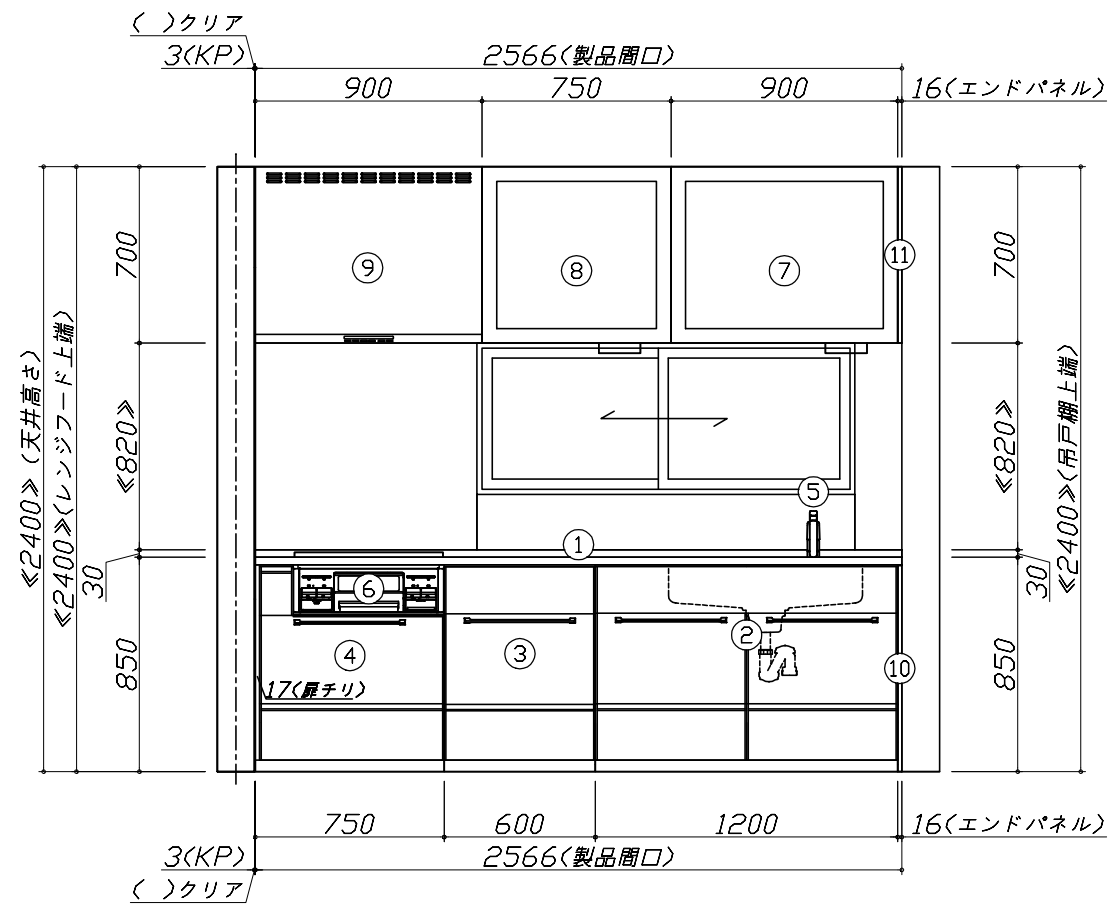
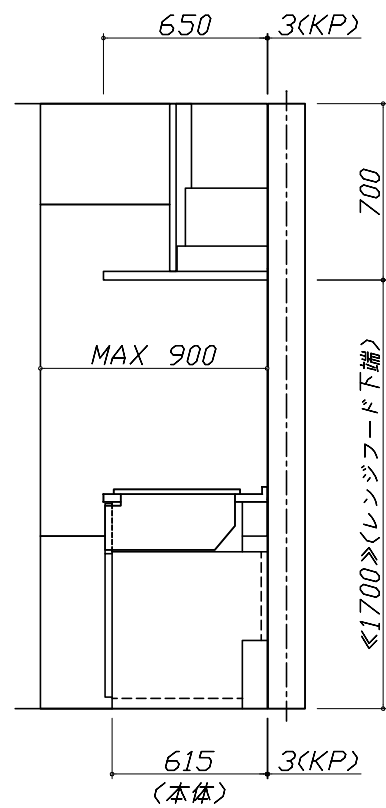
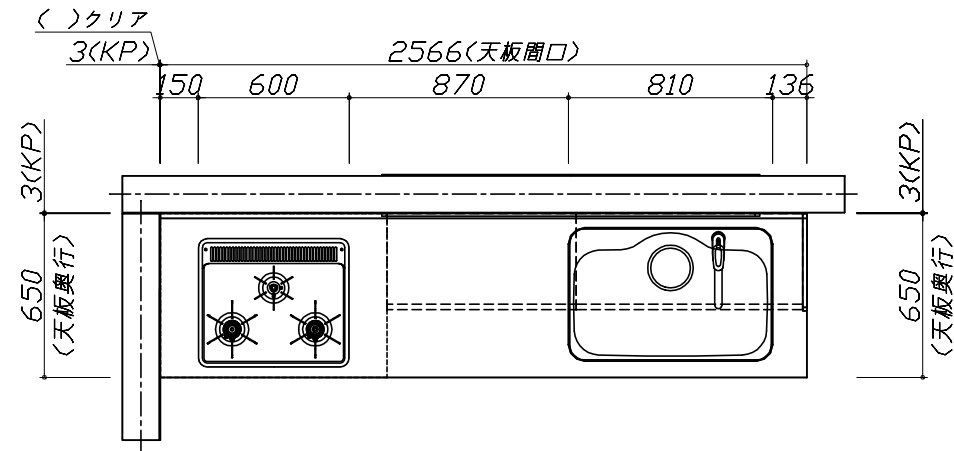
キッチン商品組付費 ¥59,000 (税込 ¥64,900)

キッチンパネル商品組付費 ¥34,000 (税込 ¥37,400)

商品組付費は現場の状況により変動する事があります。又、給水・給湯・ガス・ダクト・電気等の接続工事は含まれておりません。

()内の価格は税込価格<税率10%>を表示しています。

- 必ずご確認ください。
 - ・天井高さ、吊戸棚・レンジフード取付高さをご確認ください。
 - ・《 》内寸法は参考寸法です。
- 表示記号について
 - ・KP：キッチンパネル

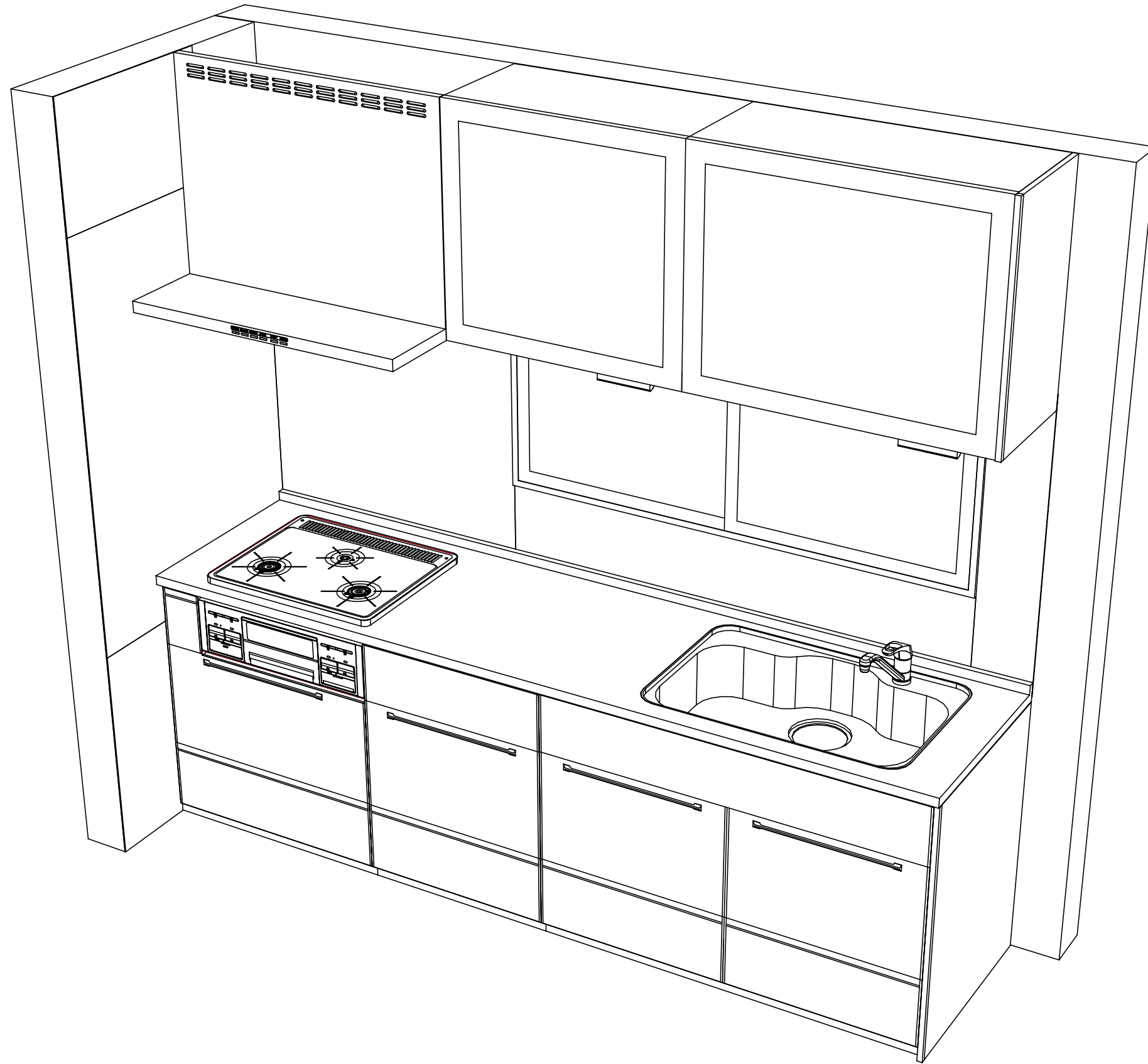


Takara standard
タカラスタンダード株式会社

現場名称： 郡山-いわきSR SK16様邸
現場番号： A6536312
いわき営業所

ホーローシステムキッチン Treasia トレーシア
プラン番号： 7205C-2002-0070T
担当営業：

姿図 1
縮尺： 1 / 30
作成日： 2020年2月7日
担当アドバイザー：



Takara standard
タカラスタンダード株式会社

現場名称： 郡山-いわきSR SK16様邸
現場番号： A6536312
いわき営業所

ホーローシステムキッチン Treasia トレーシア
プラン番号： 7205C-2002-0070T
担当営業 :

姿図 2
縮尺： 1 / 30
作成日： 2020年2月7日
担当アドバイザー：

縮尺：A3サイズ等倍