

ホーローシステムキッチン 御見積書

御名前 郡山-いわきSR SK16 様

業者 様

商品名 Treasia トレーシア

作成日 2022年3月29日
プラン番号 7205C-2203-0206T
現場番号 C2758886

タカスタンダード株式会社
いわき営業所
福島県いわき市平字下の町8番地の14
TEL 0246-22-6201 / FAX 0246-22-6205

いわきショールーム
TEL 0246-22-6181 / FAX 0246-22-6215

商品
御見積金額 **¥1,029,400 (税込 ¥1,132,340)**

()内の価格は税込価格<税率10%>を表示しています。

(参考) 別途 商品組付費 ¥109,000 (税込 ¥119,900)

商品御見積金額には商品組付費は含まれておりません。
商品組付費は現場の状況により変動する事があります。
又、給水・給湯・ガス・ダクト・電気等の接続工事は含まれておりません。

| 担当営業 | 担当アドバイザー | プラン作成者 |
|------|----------|--------|
| | | 水野 |

備考

御見積仕様

(キッチン)

| | |
|-----------|------------------|
| 奥行 | 奥行65cm |
| キッチン本体サイズ | I型255cm |
| 天板高さ | 85cm |
| 扉カラー | ライトピンク・シルバー・モル |
| キッチンパネル | マーブルグレー |
| 引手タイプ | ハンドル引手タイプ |
| ワークトップ材質 | 人造大理石 |
| カラー | シャインホワイト |
| 水栓 | シングルレバー水栓 |
| 食器洗い乾燥機 | なし |
| 加熱機器 | 60cmホーロートップガスコンロ |
| レンジ機器 | なし |
| ガス種 | LPG |
| 周波数 | 50Hz |

御確認事項

商品の仕様・価格等につきましては 予告なく変更する事がありますので、ご購入の際には、弊社 支店営業所等へお問い合わせ頂くか、カタログにてよくご確認下さるようお願い致します。

組立工事費には給水・給湯・ガス・ダクト・電気等の接続工事は含まれておりません。

No.*

御名前 郡山-いわきSR SK16

様

| | | | | | |
|------|----------|-------|------------------|-----|-----------|
| 現場番号 | C2758886 | プラン番号 | 7205C-2203-0206T | 作成日 | 2022/3/29 |
|------|----------|-------|------------------|-----|-----------|

御見積明細 キッチン

| NO | 商品名 | 仕様 | 品番 | 数量 | 単価 | 金額 |
|---------------|-----------------|------------------------------|----------------------|----|---------|----------|
| 1 | 人造大理石ワークトップ | Zシンク(小物置き) | MFIJ255 TARU | 1 | 79,500 | 79,500 |
| 2 | シンクキャビネット | 足元スライド | F-RNVM120K-5(VSDVG | 1 | 135,500 | 135,500 |
| 3 | 調理台キャビネット | 足元スライド(3段引出し)・たっぷりホーローキャビネット | F-TFVR060 -5(VSDVG | 1 | 80,500 | 80,500 |
| 4 | コンロ用キャビネット | 足元スライド・たっぷりホーローキャビネット、ミキリ対応 | F-KTVR075JL5(VSDVG | 1 | 84,500 | 84,500 |
| 5 | 水栓 | エコタイプシングルレバー水栓 | KM5011TTKE | 1 | 15,000 | 15,000 |
| 6 | ガス加熱機器(ホーロートップ) | 片面焼き、シルバー | TN36AV60 P | 1 | 46,500 | 46,500 |
| 【ベースキャビネット小計】 | | | | 6 | | 441,500 |
| 7 | 電動昇降吊戸棚 | 乾燥タイプ、シルバー | KEL-C090D36 | 1 | 148,000 | 148,000 |
| 8 | 電動昇降吊戸棚 | 収納タイプ、左側不燃、シルバー | KEL-C075SF36L | 1 | 126,000 | 126,000 |
| 9 | レンジフード(本体) | シロココファン、シルバー | VYA-902ADL(SI) | 1 | 159,500 | 159,500 |
| | 前幕板 | 高さ70cmタイプ、シルバー色 | VZF-9665(SI) | 1 | 11,000 | 11,000 |
| | レンジフード別売部品 | 前幕板取付金具 | VYAマクイタカナグセットW90H700 | 1 | 3,000 | 3,000 |
| 10 | エンドパネル | 奥行65cmキャビネット用 | EP-XN-85 (VSDVD | 1 | 9,000 | 9,000 |
| 11 | エンドパネル | ウォールキャビミドル、電動昇降、VUSVDS用 | EP-WM (VSDVD | 1 | 6,500 | 6,500 |
| 12 | 台輪カバー | ホワイト | ダイカバ-V3(W) | 1 | 5,500 | 5,500 |
| 13 | 水切りプレート | Zシンク用 | ミズキプレートZT | 1 | 3,500 | 3,500 |
| 14 | 間仕切り名人 | Tタイプ、間口45・60cm用 | MGマジキリP TL 1 | 2 | 3,900 | 7,800 |
| 15 | 間仕切り名人 | Tタイプ、かくせるラック併設用 | MGマジキリP TC 1 | 1 | 3,900 | 3,900 |
| 16 | かくせるホーローボックス | 間口60cm用 | ヒラウラHS- 60N | 1 | 6,000 | 6,000 |
| 17 | かくせるホーローボックス | 間口73cm用 | ヒラウラHS- 73N | 1 | 7,000 | 7,000 |
| キッチン合計 | | | | 20 | | ¥938,200 |

御見積明細 キッチンパネル

| NO | 商品名 | 仕様 | 品番 | 数量 | 単価 | 金額 |
|----|-----------------|---------------------|------------------|----|--------|--------|
| 1 | ホーローキッチンパネルPタイプ | フロントパネル120、マーブルグレー | PZFN-120 (MGN) | 1 | 9,700 | 9,700 |
| 2 | ホーローキッチンパネルPタイプ | サイドパネル、マーブルグレー | PZS-90 S(MGN) | 1 | 17,900 | 17,900 |
| 3 | ホーローキッチンパネルPタイプ | 窓パネル150、マーブルグレー | PZW -150 (MGN) | 1 | 7,400 | 7,400 |
| 4 | ホーローキッチンパネルPタイプ | 窓パネル185、マーブルグレー | PZW -185 (MGN) | 2 | 8,100 | 16,200 |
| 5 | 引違い窓用カウンター | 人大、ソリッドホワイト、奥行235mm | C-PZマド235F(AO) | 1 | 29,500 | 29,500 |
| 6 | KP用エッジセット | 樹脂製、グレー | KPEッジセットJ (PG)-2 | 1 | 2,800 | 2,800 |
| 7 | KP用エッジセット | 窓枠用(樹脂製)、グレー | KPEッジJ-D3M(PG)-2 | 1 | 2,000 | 2,000 |

御名前 郡山-いわきSR SK16

様

| | | | | | |
|------|----------|-------|------------------|-----|-----------|
| 現場番号 | C2758886 | プラン番号 | 7205C-2203-0206T | 作成日 | 2022/3/29 |
|------|----------|-------|------------------|-----|-----------|

御見積明細 キッチンパネル

| NO | 商品名 | 仕様 | 品番 | 数量 | 単価 | 金額 |
|-----------|----------|------------|----------------|----|-------|---------|
| 8 | パネル施工キット | シリコン色(グレー) | パネルセウキットS(G)-1 | 1 | 5,700 | 5,700 |
| キッチンパネル合計 | | | | 9 | | ¥91,200 |

| | | |
|-------|----|------------|
| 商品総合計 | 29 | ¥1,029,400 |
|-------|----|------------|

御見積明細の価格には消費税は含まれておりません。別途消費税が必要となります。

(参考) 別途 商品組付費

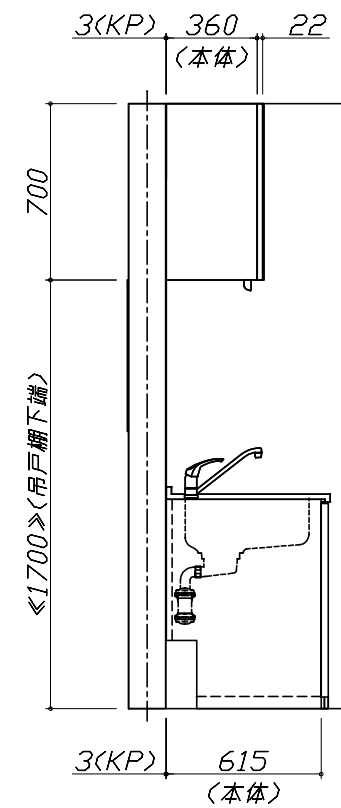
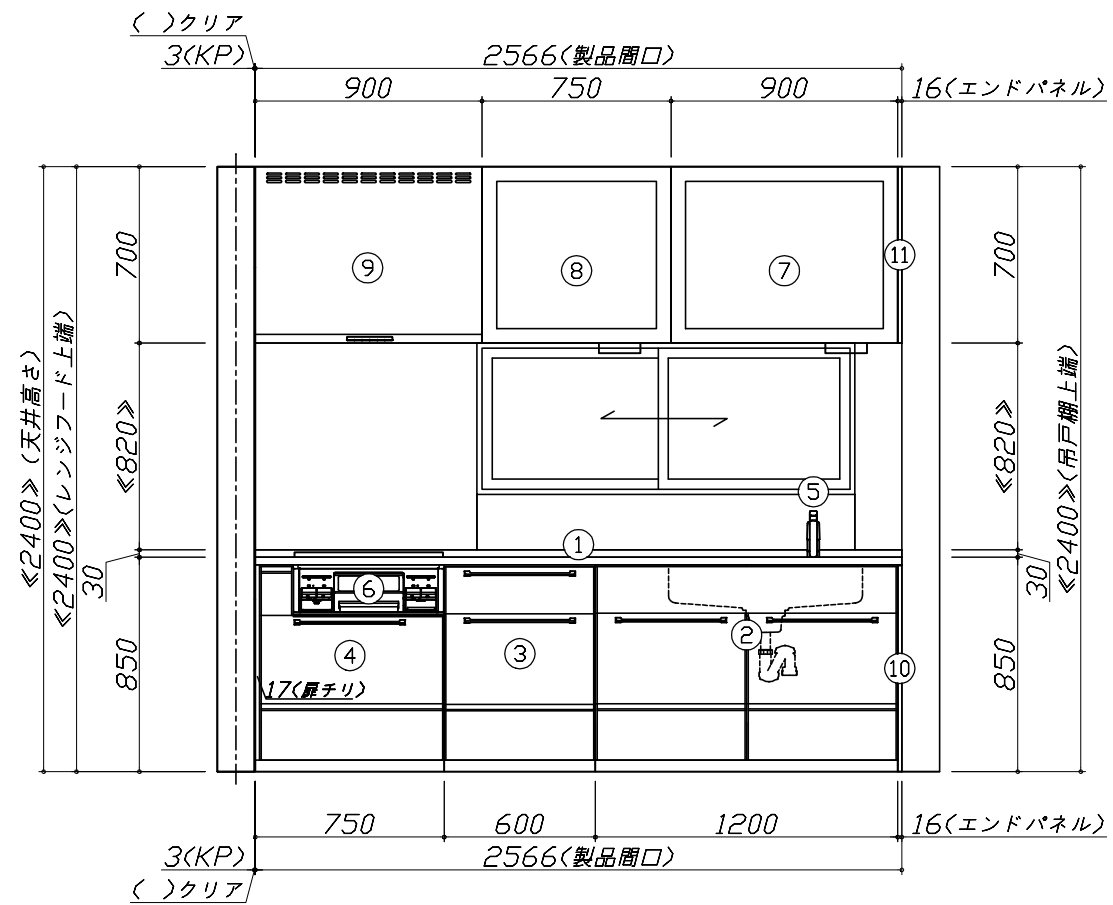
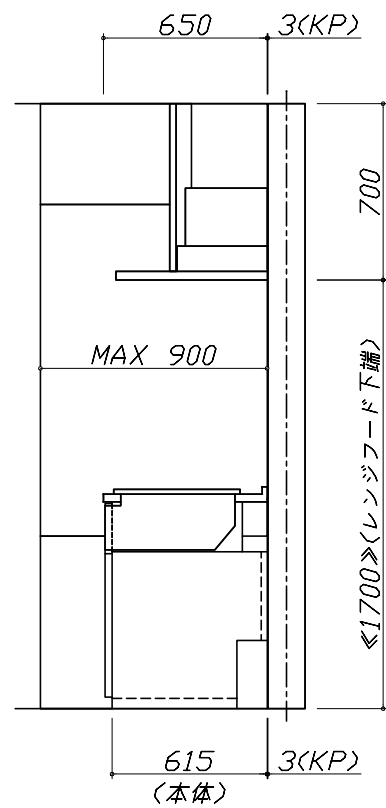
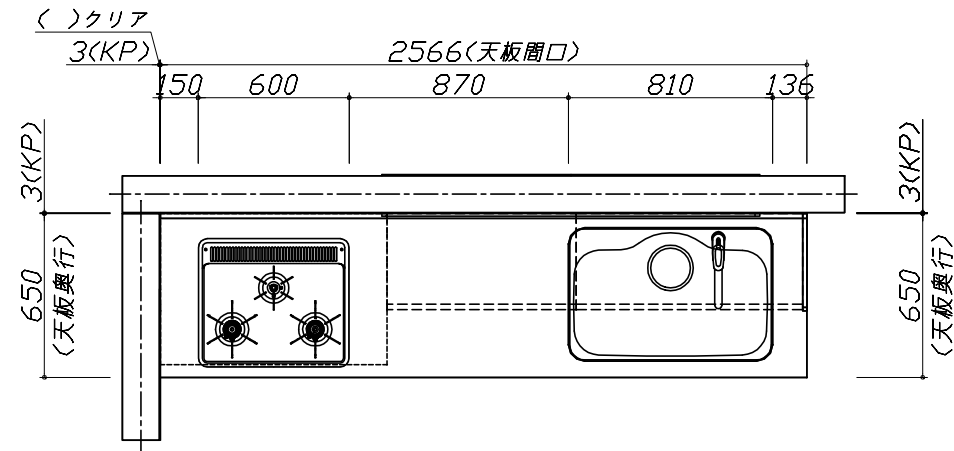
キッチン商品組付費 ¥75,000 (税込 ¥82,500)

キッチンパネル商品組付費 ¥34,000 (税込 ¥37,400)

商品組付費は現場の状況により変動する事があります。又、給水・給湯・ガス・ダクト・電気等の接続工事は含まれておりません。

()内の価格は税込価格<税率10%>を表示しています。

- 必ずご確認ください。
 - ・天井高さ、吊戸棚・レンジフード取付高さをご確認ください。
 - ・《 》内寸法は参考寸法です。
- 表示記号について
 - ・KP：キッチンパネル

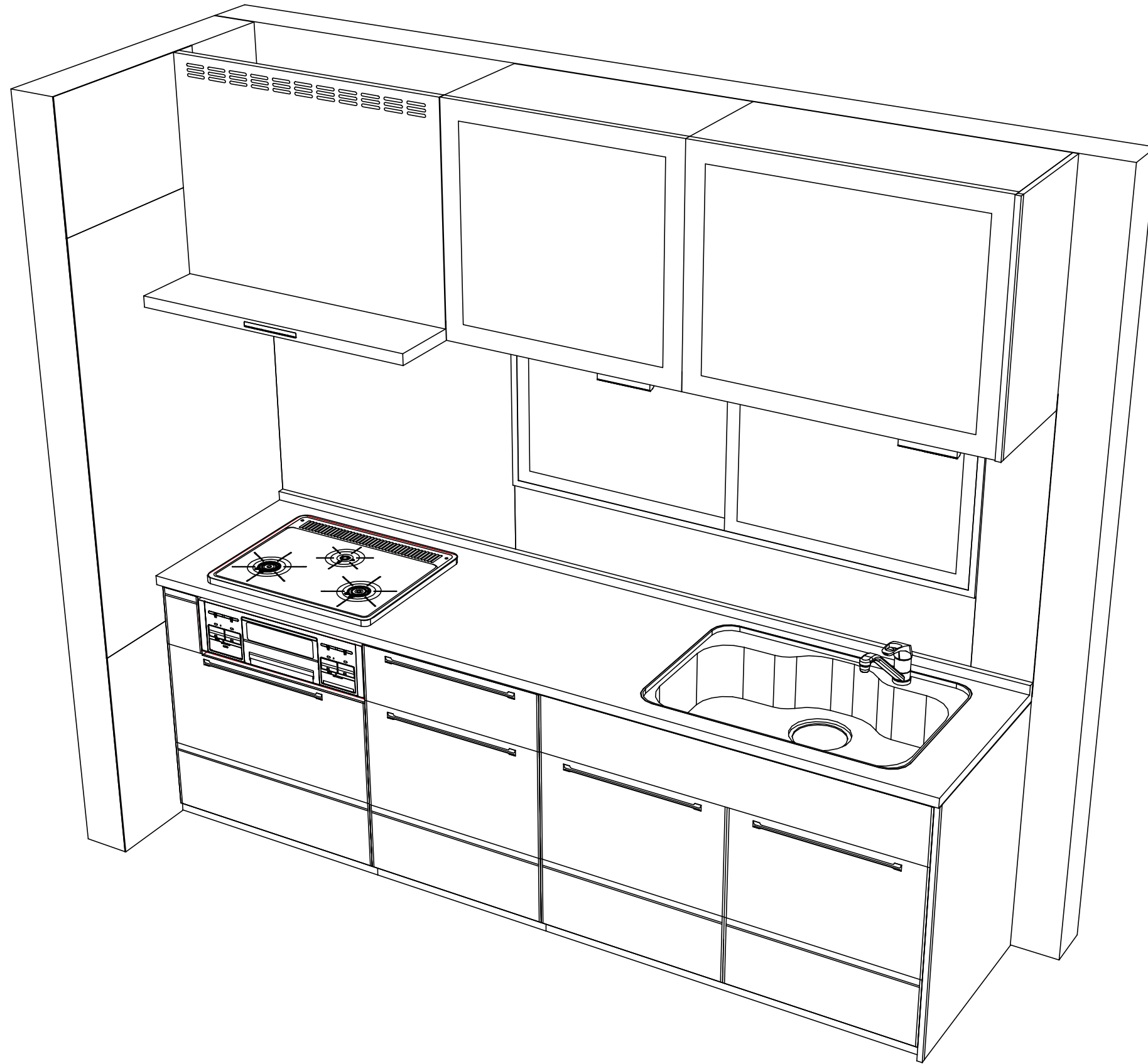


Takara standard
タカラスタンダード株式会社

現場名称： 郡山-いわきSR SK16様邸
現場番号： C2758886
いわき営業所

ホーローシステムキッチン Treasia トレーシア
プラン番号： 7205C-2203-0206T
担当営業：

姿図 1
縮尺： 1 / 30
作成日： 2022年3月29日
担当アドバイザー：



Takara standard
タカラスタンダード株式会社

現場名称： 郡山-いわきSR SK16様邸
現場番号： C2758886
いわき営業所

ホーローシステムキッチン Treasia トレーシア
プラン番号： 7205C-2203-0206T
担当営業 :

姿図 2
縮尺： 1 / 30
作成日： 2022年3月29日
担当アドバイザー：

縮尺：A3サイズ等倍