

# ホーローシステムキッチン 御見積書

御名前 郡山-いわきSR SK19 様

業者 LE-5-LCV(QTW)19 様

商品名 LEMURE レミュー

作成日 2020年3月6日  
プラン番号 7205C-2003-0065T  
現場番号 A6105350

タカスタンダード株式会社  
いわき営業所  
福島県いわき市平字下の町8番地の14  
TEL 0246-22-6201 / FAX 0246-22-6205

いわきショールーム  
TEL 0246-22-6181 / FAX 0246-22-6215

商品  
御見積金額 **¥1,683,400 (税込 ¥1,851,740)**

( )内の価格は税込価格<税率10%>を表示しています。

**(参考) 別途 商品組付費 ¥166,000 (税込 ¥182,600)**

商品御見積金額には商品組付費は含まれておりません。  
商品組付費は現場の状況により変動する事があります。  
又、給水・給湯・ガス・ダクト・電気等の接続工事は含まれておりません。

担当営業	担当アドバイザー	プラン作成者
		小野塚

備考

## 御見積仕様

(キッチン)

キッチン本体サイズ I型270cm

天板高さ 88cm

扉カラー シルキーウッドベージュ・シルバーモール

ツートンカラー

キッチンパネル トラパーチンホワイト

引手タイプ レール引手タイプ

ワークトップ材質 クォーツストーン

カラー サンディヘイズ

水栓 ハンドシャワー水栓

食器洗い乾燥機 なし

加熱機器 IHヒーター(グリルレス)

レンジ機器 なし

ガス種 LPG

周波数 50Hz

## 御確認事項

御名前 郡山-いわきSR SK19

様

現場番号	A6105350	プラン番号	7205C-2003-0065T	作成日	2020/3/6
------	----------	-------	------------------	-----	----------

## 御見積明細 キッチン

NO	商品名	仕様	品番	数量	単価	金額
1	高級人造石ワークトップ	ユーティリティーシンクE	IHS270 TALナ-2	1	259,000	259,000
2	高級人造石ワークトップ	バックガード	IHI-270 --Lナ	1	14,000	14,000
3	シンクキャビネット	足元スライド、フロントポケット、うちにもホーロートレイ	F-RNVM105P-5(LCVHE	1	208,000	208,000
4	調理台キャビネット	足元スライド(3段引出、ホーローインナーケース、ホーローインナースライド)	F-TGVM090T-5(LCVHE	1	148,000	148,000
5	コンロ用キャビネット	グリルレスコンロ用	F-KGVR075G-5(LCVHE	1	135,000	135,000
6	水栓	エコタイプハンドシャワー水栓	KM6061ETK	1	52,000	52,000
7	電気加熱機器	IHヒーター(グリルレス)	CS-T34BFRT	1	218,000	218,000
【ベースキャビネット小計】				7		1,034,000
8	ウォールキャビネット	アイラックLタイプ用、耐震ラッチ付、扉ソフトクローズ	W-MR A060ZLPSLSWHJ	1	33,500	33,500
	アイラック	Lタイプ	SDL-60L-H	1	25,500	25,500
	アイラック用前面パネル	扉色対応用	P-SDL60(SW1)	1	6,200	6,200
9	ウォールキャビネット	耐震ラッチ付、扉ソフトクローズ	W-M A120 -PSLSWHJ-D	1	60,000	60,000
10	アイラック	シルバー	SDL-60-H	1	23,500	23,500
	アイラック用前面パネル	扉色対応用	P-SDL60(SW1)	1	6,200	6,200
11	アイラック	照明付き、シルバー	SDL-60S-H	1	36,000	36,000
	アイラック用前面パネル	扉色対応用	P-SDL60(SW1)	1	6,200	6,200
12	レンジフード(本体)	シロココファン	VRAE-E902ADR(SW )	1	113,500	113,500
	レンジフード用前面パネル	扉同色	VZP-90-655H(SW1)	1	10,500	10,500
13	エンドパネル		VEP-655H(SW1)	1	9,000	9,000
14	エンドパネル	奥行65cmキャビネットトール下台用	EP-XN-88 (Iサ)	2	79,000	158,000
15	エンドパネル	ウォールモデル、電動昇降、VUSVDS用	EP-WM (LSWHE	1	9,000	9,000
16	台輪スペーサー	奥行65cmキャビネット(足元スライド)用	ダイワH105X3 (K)	1		
17	台輪スペーサー	奥行65cmキャビネット(足元スライド)用	ダイワH 90X3 (K)	1		
18	台輪スペーサー	奥行65cmキャビネット(足元スライド)用	ダイワH 75X3 (K)	1		
19	どこでもラック(アルミタイプ)	小物置き	MGD-KR(V)	1	5,000	5,000
20	どこでもラック(アルミホーロータイプ)	小物置き、パールホワイト	MGH-KR(W)	2	5,000	10,000
21	間仕切り名人(デラックスタイプ)	A Bタイプ、間口36cm用	MGマジキリアB360-320	1	12,500	12,500
22	間仕切り名人(デラックスタイプ)	A Bタイプ、間口36cm用	MGマジキリアB360-520	1	12,500	12,500
23	間仕切り名人(デラックスタイプ)	A Sタイプ	MGマジキリアS240-320	2	4,900	9,800
24	間仕切り名人(デラックスタイプ)	A Sタイプ	MGマジキリアS240-420	4	4,900	19,600
25	かくせるホーローボックス	間口90cm用	ヒラウラHS- 90N	1	6,900	6,900

御名前 郡山-いわきSR SK19

様

現場番号	A6105350	プラン番号	7205C-2003-0065T	作成日	2020/3/6
------	----------	-------	------------------	-----	----------

## 御見積明細 キッチン

NO	商品名	仕様	品番	数量	単価	金額
26	かくせるホーローボックス	間口75cm用	トバラウラHS-75N	1	6,900	6,900
27	水切りプレート	ユーティリティシンクE用	SKミズキプレートUSE	1	3,500	3,500
28	水切りプレート	ユーティリティシンクE用	ミドルミズキプレートUSE	1	5,000	5,000
29	まな板	ユーティリティシンクE用	マナイタUSE-1	1	5,500	5,500
30	水切り	ユーティリティシンクE用	ミズキUSE	1	6,000	6,000
31	足元引出し下飾り板	グレー	P-DX180S88(G1)	2	6,500	13,000
キッチン合計				43		¥1,647,300

## 御見積明細 キッチンパネル

NO	商品名	仕様	品番	数量	単価	金額
1	ホーローキッチンパネルPタイプ	フロントパネル150	PZFN-150 (QTW)	2	13,800	27,600
2	KP用エッジセット	樹脂製	KPエッジセットJ (PG)-2	1	2,800	2,800
3	パネル施工キット	シリコン色(グレー)	パネルセコウキットS(G)-1	1	5,700	5,700
キッチンパネル合計				4		¥36,100

商品総合計

47

¥1,683,400

御見積明細の価格には消費税は含まれておりません。別途消費税が必要となります。

## (参考) 別途 商品組付費

キッチン商品組付費

¥132,000 (税込 ¥145,200)

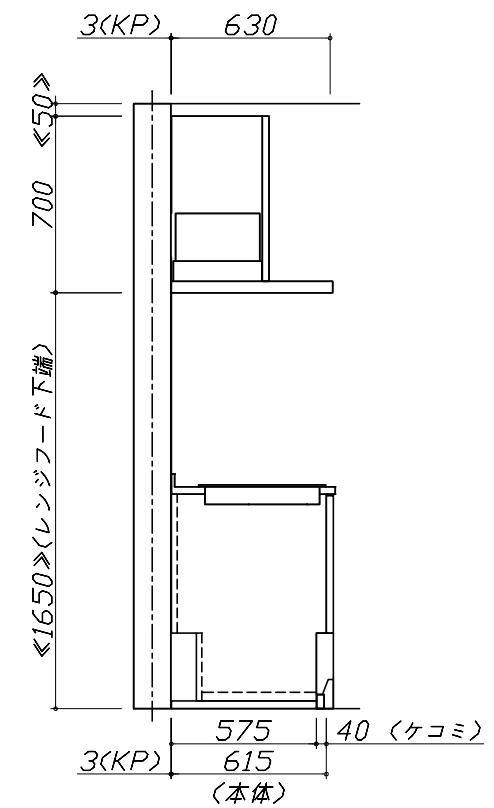
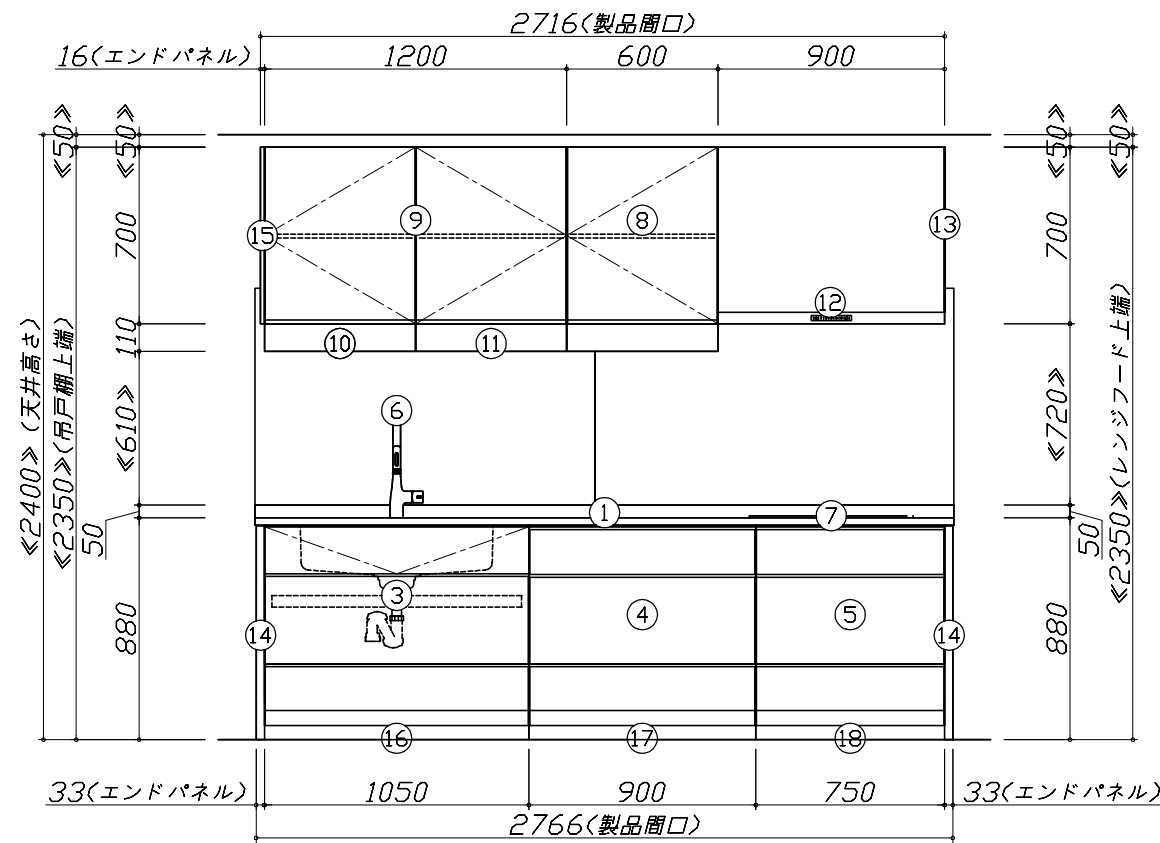
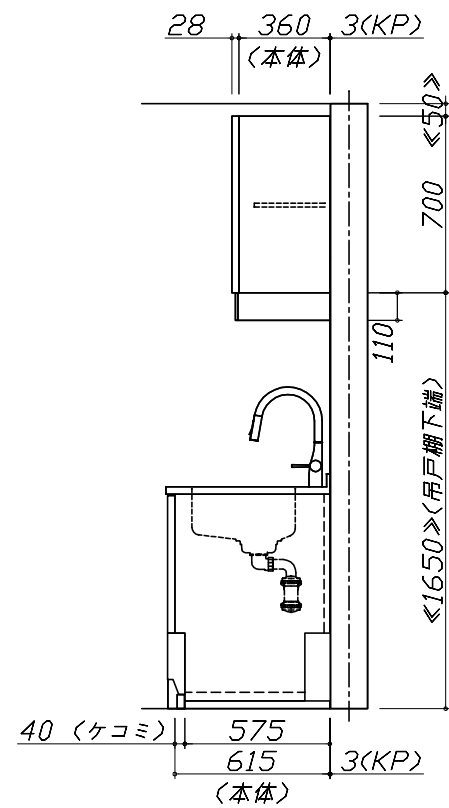
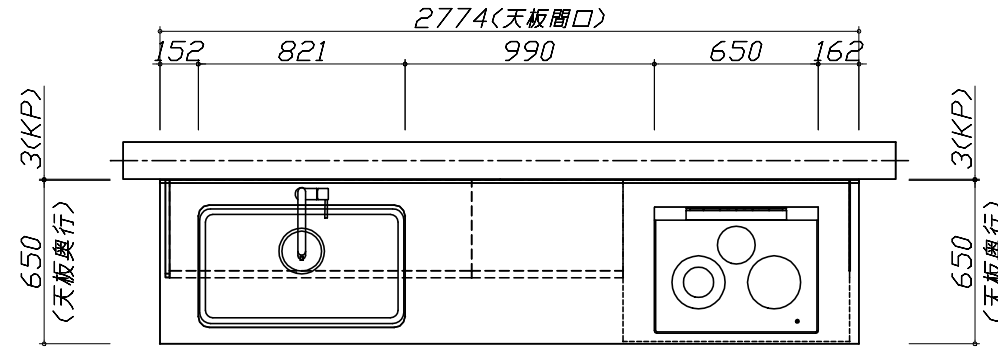
キッチンパネル商品組付費

¥34,000 (税込 ¥37,400)

商品組付費は現場の状況により変動する事があります。又、給水・給湯・ガス・ダクト・電気等の接続工事は含まれておりません。

( )内の価格は税込価格&lt;税率10%&gt;を表示しています。

- 必ずご確認ください。
  - ・天井高さ、吊戸棚・レンジフード取付高さをご確認ください。
  - ・《 》内寸法は参考寸法です。
- 表示記号について
  - ・KP：キッチンパネル



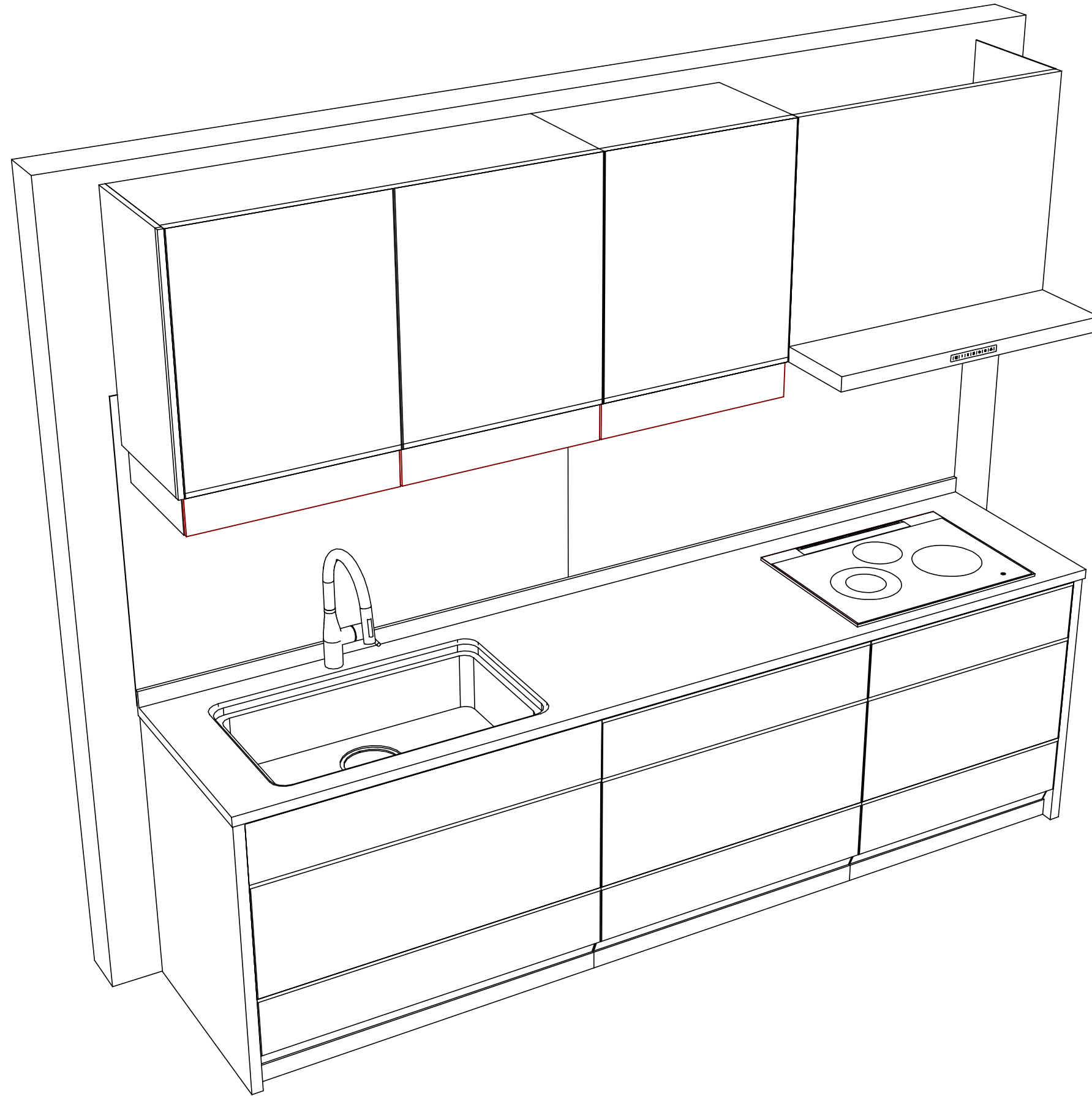
Takara standard  
タカラスタンダード株式会社

現場名称： 郡山-いわきSR SK19様邸  
現場番号： A6105350  
いわき営業所

ホーローシステムキッチン LEMURE レミュー  
プラン番号： 7205C-2003-0065T  
担当営業：

姿図 1  
縮尺： 1 / 30  
作成日： 2020年3月6日  
担当アドバイザー：

縮尺：A3サイズ等倍



Takara standard  
 タカラスタンダード株式会社

現場名称： 郡山-いわきSR SK19様邸  
 現場番号： A6105350  
 いわき営業所

ホーローシステムキッチン LEMURE レミュー  
 プラン番号： 7205C-2003-0065T  
 担当営業 :

姿図 2  
 縮尺： 1 / 30  
 作成日： 2020年3月6日  
 担当アドバイザー：

縮尺：A3サイズ等倍