

ホーローシステムキッチン 御見積書

御名前 郡山-いわきSR SK19 様

業者 LE-5-L5B(QDI)19 様

商品名 LEMURE レミュー

作成日 2022年3月29日
プラン番号 7205C-2203-0198T
現場番号 A6105350

タカスタンダード株式会社
いわき営業所
福島県いわき市平字下の町8番地の14
TEL 0246-22-6201 / FAX 0246-22-6205

いわきショールーム
TEL 0246-22-6181 / FAX 0246-22-6215

商品
御見積金額 **¥1,946,200 (税込 ¥2,140,820)**

()内の価格は税込価格<税率10%>を表示しています。

(参考) 別途 商品組付費 ¥166,000 (税込 ¥182,600)

商品御見積金額には商品組付費は含まれておりません。
商品組付費は現場の状況により変動する事があります。
又、給水・給湯・ガス・ダクト・電気等の接続工事は含まれておりません。

担当営業	担当アドバイザー	プラン作成者
		水野

御見積仕様

(キッチン)

キッチン本体サイズ	I型270cm
天板高さ	85cm
扉カラー	ブラウンシルク・シルバーモールド
キッチンパネル	大谷石
引手タイプ	レール引手タイプ
ワークトップ材質	クォーツストーン
カラー	オリーブプロッシュ
水栓	ハンドシャワー水栓
食器洗い乾燥機	なし
加熱機器	IHヒーター(グリルレス)
レンジ機器	なし
ガス種	LPG
周波数	50Hz

備考

御確認事項

商品の仕様・価格等につきましては 予告なく変更する事がありますので、ご購入の際には、弊社 支店営業所等へお問い合わせ頂くか、カタログにてよくご確認下さるようお願い致します。

組立工事費には給水・給湯・ガス・ダクト・電気等の接続工事は含まれておりません。
この御見積書の有効期間は30日間です。

No.SK19 *

御名前 郡山-いわきSR SK19

様

現場番号	A6105350	プラン番号	7205C-2203-0198T	作成日	2022/3/29
------	----------	-------	------------------	-----	-----------

御見積明細 キッチン

NO	商品名	仕様	品番	数量	単価	金額
1	高級人造石ワークトップ	家事らくシンク(グレー)	IZI/270 TALナ-2	1	307,000	307,000
2	高級人造石ワークトップ	バックガード	IZI-270 --Lナ	1	14,000	14,000
3	シンクキャビネット	足元スライド、フロントポケット、うちにもホ-ロトレイ	F-RNVM105P-5(L)BHE-1	1	235,500	235,500
4	調理台キャビネット	足元スライド(3段引出、ホ-ロ-インナーケース、ホ-ロ-インナースライド)	F-TGVM090T-5(L)BHE	1	171,000	171,000
5	コンロ用キャビネット	グリルレスコンロ用	F-KGVR075G-5(L)BHE	1	155,000	155,000
6	水栓	エコタイプハンドシャワー水栓	KM6061ETK	1	52,000	52,000
7	電気加熱機器	IHヒーター(グリルレス)	CS-T34BFRT	1	218,000	218,000
【ベースキャビネット小計】				7		1,152,500
8	ウォールキャビネット	アイラックLタイプ用、耐震ラッチ付	W-MR A060ZLP(L)BHI	1	38,000	38,000
	アイラック	Lタイプ、ステンレス	SDL-60L-H	1	25,500	25,500
	アイラック用前面パネル	扉色対応用	P-SDL60(シBH)	1	12,500	12,500
9	ウォールキャビネット	耐震ラッチ付	W-M A120 -P(L)BHI-D	1	69,000	69,000
10	アイラック	シルバー	SDL-60-H	1	23,500	23,500
	アイラック用前面パネル	扉色対応用	P-SDL60(シBH)	1	12,500	12,500
11	アイラック	照明付き、シルバー	SDL-60S-H	1	36,000	36,000
	アイラック用前面パネル	扉色対応用	P-SDL60(シBH)	1	12,500	12,500
12	レンジフード(本体)	シロココファン、ステンレス、加熱機器連動	VRAS-E902ADRN	1	111,500	111,500
	レンジフード用前面パネル	扉同色	VZP-90-655HN(シBH)	1	18,500	18,500
13	エンドパネル	扉同色	VEP-655HN(シB)	1	14,500	14,500
14	エンドパネル	奥行65cmキャビネット-トル下台用、オリーブロッシュ	EP-XN-85 (IZ)	2	81,000	162,000
15	エンドパネル	ウォールモデル、電動昇降、VUSVDS用	EP-WM (L)BHE	1	14,000	14,000
16	どこでもラック(アルミタイプ)	小物置き	MGD-KR(V)	1	5,000	5,000
17	どこでもラック(アルミホ-ロタイプ)	小物置き、パールホワイト	MGH-KR(W)	2	5,000	10,000
18	間仕切り名人(デラックスタイプ)	A Bタイプ、間口36cm用	MGマジキリアB360-320	1	13,000	13,000
19	間仕切り名人(デラックスタイプ)	A Bタイプ、間口36cm用	MGマジキリアB360-520	1	13,000	13,000
20	間仕切り名人(デラックスタイプ)	A Sタイプ	MGマジキリアS240-320	2	5,000	10,000
21	間仕切り名人(デラックスタイプ)	A Sタイプ	MGマジキリアS240-420	4	5,000	20,000
22	かくせるホ-ローボックス	間口90cm用	ヒラウラHS- 90N	1	7,000	7,000
23	かくせるホ-ローボックス	間口75cm用	ヒラウラHS- 75N	1	7,000	7,000
24	まな板	家事らくシンク用	マナイタVE-H	1	14,000	14,000
25	水切り	家事らくシンク用	ミズキリVE	1	8,000	8,000

御名前 郡山-いわきSR SK19

様

現場番号	A6105350	プラン番号	7205C-2203-0198T	作成日	2022/3/29
------	----------	-------	------------------	-----	-----------

御見積明細 キッチン

NO	商品名	仕様	品番	数量	単価	金額
26	水切りプレート	家事らくシンク用	ミス'キリプレートVE	1	5,000	5,000
27	足元引出し下飾り板	ブラック	P-DX180S (K1)	2	6,500	13,000
キッチン合計				39		¥1,827,500

御見積明細 キッチンパネル

NO	商品名	仕様	品番	数量	単価	金額
1	エマウォール インテリアタイプ	大谷石、長辺270	P-NSP2700X0910N(QDI)	3	36,600	109,800
2	エマウォール エッジセット	樹脂製、ベージュ	NSエッジ'セットJ-S3(MB)	1	3,200	3,200
3	パネル施工キット	シリコン色(ダークアイボリー)	パネルセコウキットS(l)-1	1	5,700	5,700
キッチンパネル合計				5		¥118,700

商品総合計				44		¥1,946,200
-------	--	--	--	----	--	------------

御見積明細の価格には消費税は含まれておりません。別途消費税が必要となります。

(参考) 別途 商品組付費

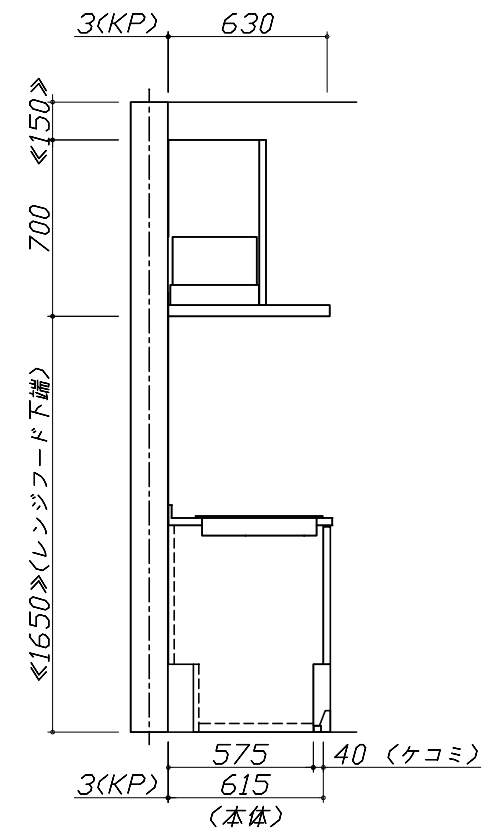
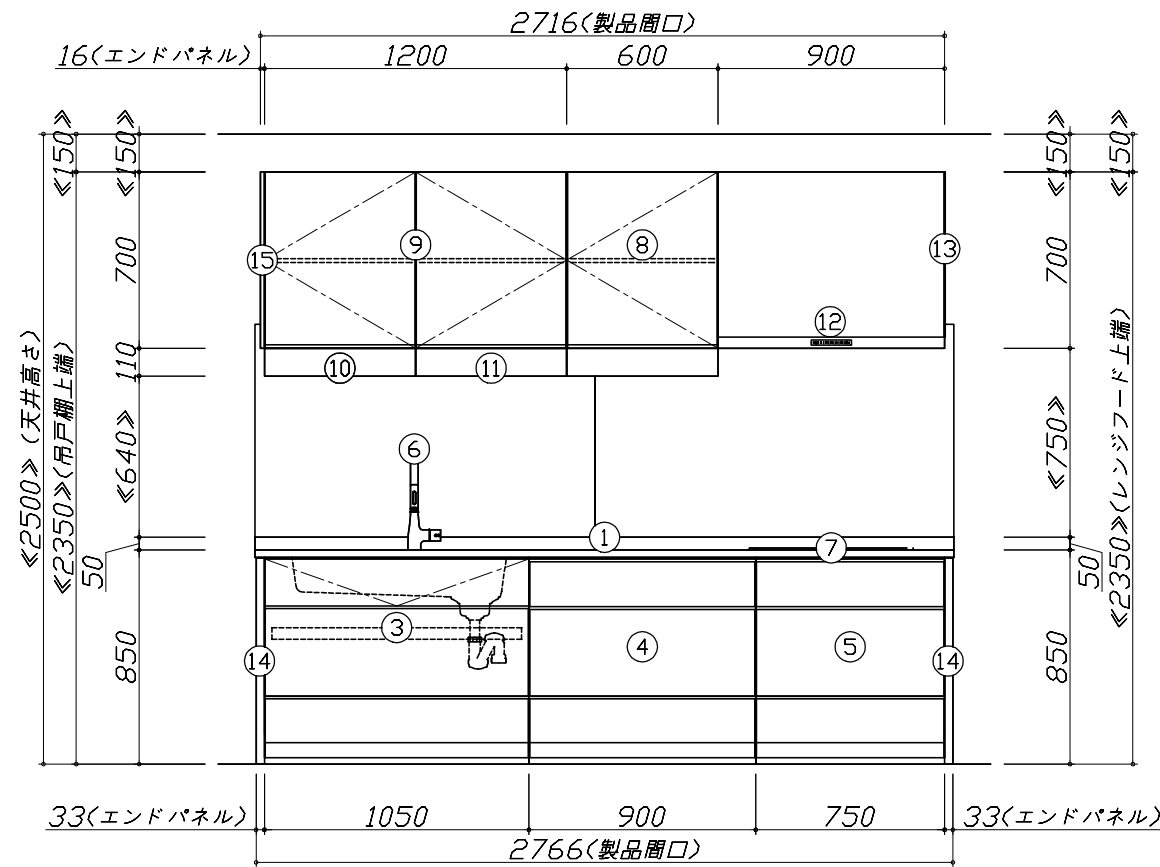
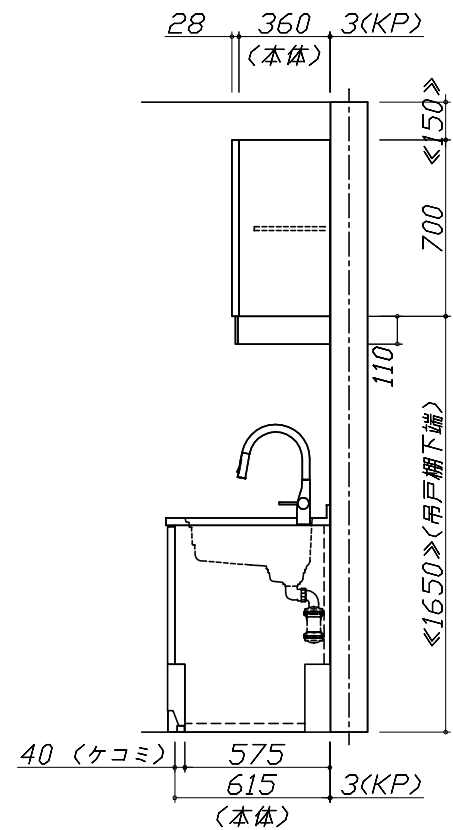
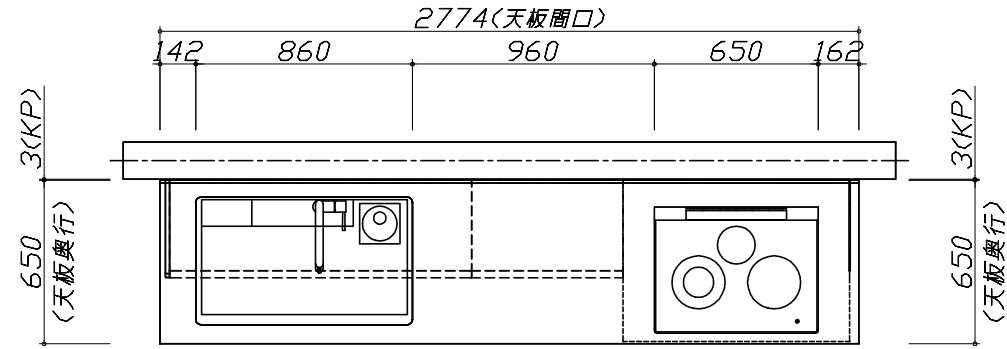
キッチン商品組付費 ¥132,000 (税込 ¥145,200)

キッチンパネル商品組付費 ¥34,000 (税込 ¥37,400)

商品組付費は現場の状況により変動する事があります。又、給水・給湯・ガス・ダクト・電気等の接続工事は含まれておりません。

()内の価格は税込価格 < 税率10% > を表示しています。

- 必ずご確認ください。
 - ・天井高さ、吊戸棚・レンジフード取付高さをご確認ください。
 - ・《 》内寸法は参考寸法です。
- 表示記号について
 - ・KP：キッチンパネル

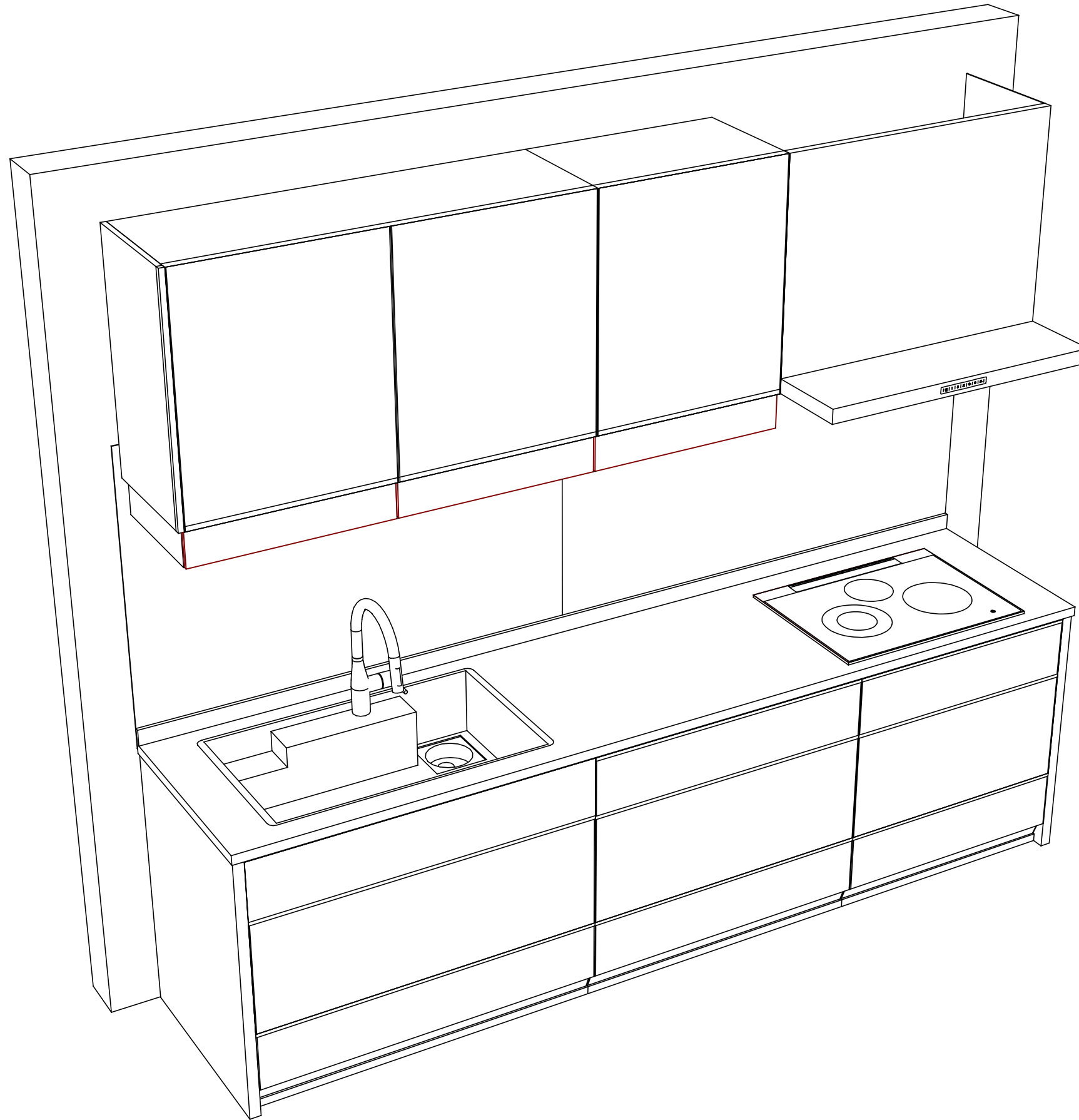


Takara standard
タカラスタンダード株式会社

現場名称： 郡山-いわきSR SK19様邸
現場番号： A6105350
いわき営業所

ホーローシステムキッチン LEMURE レミュー
プラン番号： 7205C-2203-0198T
担当営業：

姿図 1 縮尺： 1 / 30
作成日： 2022年3月29日
担当アドバイザー：



Takara standard
タカラスタンダード株式会社

現場名称： 郡山-いわきSR SK19様邸
現場番号： A6105350
いわき営業所

ホーローシステムキッチン LEMURE レミュー
プラン番号： 7205C-2203-0198T
担当営業 :

姿図 2
縮尺： 1 / 30
作成日： 2022年3月29日
担当アドバイザー：

縮尺：A3サイズ等倍