

# ホーローシステムキッチン 御見積書

御名前 郡山-いわきSR SK01 様

業者 様

商品名 LEMURE レミュー

作成日 2021年9月4日  
プラン番号 7205C-2109-0019T  
現場番号 C2738264

タカスタンダード株式会社  
いわき営業所  
福島県いわき市平字下の町8番地の14  
TEL 0246-22-6201 / FAX 0246-22-6205

いわきショールーム  
TEL 0246-22-6181 / FAX 0246-22-6215

商品  
御見積金額 **¥2,186,900 (税込 ¥2,405,590)**

( )内の価格は税込価格<税率10%>を表示しています。

**(参考) 別途 商品組付費 ¥196,000 (税込 ¥215,600)**

商品御見積金額には商品組付費は含まれておりません。  
商品組付費は現場の状況により変動する事があります。  
又、給水・給湯・ガス・ダクト・電気等の接続工事は含まれておりません。

担当営業	担当アドバイザー	プラン作成者
		水野

## 御見積仕様

(キッチン)

キッチン本体サイズ	フラット対面プラン(ワイドタイプ)
	259cm
天板高さ	85cm
扉カラー	グロスウッドミディアム・ブラックモール
キッチンパネル	マルキーナブラック
引手タイプ	レール引手タイプ
ワークトップ材質	クォーツストーン
カラー	ジュエルブラック
水栓	ハンドシャワー水栓
食器洗い乾燥機	シンク横設置間口45cmタイプ
加熱機器	IHヒーター
レンジ機器	なし
ガス種	-
周波数	50Hz

## 御確認事項

商品の仕様・価格等につきましては 予告なく変更する事がありますので、ご購入の際には、弊社 支店営業所等へお問い合わせ頂くか、カタログにてよくご確認下さるようお願い致します。

組立工事費には給水・給湯・ガス・ダクト・電気等の接続工事は含まれておりません。  
修理受付フリーダイヤル 0120-557-910(土日祝、夏季・年末年始休業日を除く)

## 備考

--	--

No.\*

御名前 郡山-いわきSR SK01

様

現場番号	C2738264	プラン番号	7205C-2109-0019T	作成日	2021/9/4
------	----------	-------	------------------	-----	----------

## 御見積明細 キッチン

NO	商品名	仕様	品番	数量	単価	金額
1	高級人造石ワークトップ	家事らくシンク(グレー)	IQV/255NM TALH-2	1	440,000	440,000
2	シンクキャビネット	足元スライド、フロントポケット、うちにもホーロートレイ	F-RNVM105P-5(LGUKE-1)	1	224,000	224,000
3	食器洗い乾燥機	引出し式(シルバー色)、深型、フル扉材タイプ	EW-45LD1MT	1	223,000	223,000
	食器洗い乾燥機用前面パネル	扉同色、深型、フル扉材用	P-DWF45LD (GUKE)	1	34,000	34,000
4	調理台キャビネット	食洗設置用(深型)、足元スライド用	F-WDVY045 -5(LGUKE)	1	43,000	43,000
5	調理台キャビネット	足元スライド(3段引出、ホーローインナーケース、ホーローインナースライド)	F-TGVM030T-5(LGUKE)	1	120,500	120,500
6	コンロ用キャビネット	足元スライド、ミキリ対応	F-KTVM075IR5(LGUKE)	1	123,000	123,000
7	水栓	エコタイプハンドシャワー水栓、ブラック	KM6061ECM5TK	1	93,000	93,000
8	電気加熱機器	IHヒーター両面焼き(ブラック色)	HTB-TS350MWWKF	1	336,000	336,000
9	オイルガード(ハイタイプ)		OG-G H850	1	6,500	6,500
	オイルガード(ハイタイプ)	フラット対面用、金具シルバー	OG-G'ザイH850	1	11,000	11,000
10	シンクガード	クリアタイプ	シンクマエスクリーング	1	6,000	6,000
	シンクガード、オイルガード用金具	フラット対面用	シンクマエスクリーングナグ	1	5,000	5,000
11	引戸レールセット	フラット対面・マルチ収納対面用、ブラック	レールTMM255(K)	1	33,000	33,000
	引戸本体	フル引戸収納タイプ用	ヒキド TMM(M)128L(LGUK)	1	54,500	54,500
	引戸本体	フル引戸収納タイプ用	ヒキド TMM(M)128R(LGUK)	1	54,500	54,500
	引戸収納	フラット対面用、台輪ブラック	TMM-キャビ128-5(V)K	2	15,000	30,000
	【ベースキャビネット小計】			18		1,837,000
12	レンジフード(本体)	シロココファン	FUSC-E3ADN	1	61,000	61,000
	レンジフード(フード)	ステンレス	SVRAS-E902TFADRN	1	70,000	70,000
	レンジフード(ダクトカバー)	ステンレス	DKLA-SVRA	1	18,000	18,000
	レンジフード別売部品	レンジフード横壁取付金具	SVRAカバーリックナグ	1	1,000	1,000
13	エンドパネル	ワイド対面フル収納用、ジュエルブラック	EP-FVF-85 (IQ)	1	97,000	97,000
14	間仕切り名人(デラックスタイプ)	A Bタイプ、間口9cm用	MGマジキリアB090-520	1	6,000	6,000
15	間仕切り名人(デラックスタイプ)	A Sタイプ	MGマジキリアS240-320	2	4,900	9,800
16	間仕切り名人(デラックスタイプ)	A Sタイプ	MGマジキリアS240-420	2	4,900	9,800
17	かくせるホーローボックス	間口75cm用	ヒラウラHS- 75N	1	6,900	6,900
18	かくせるホーローボックス	間口30cm用	ヒラウラHS- 30N	1	3,900	3,900
19	まな板	家事らくシンク用	マナイタVE	1	6,500	6,500
20	水切り	家事らくシンク用	ミズキリVE	1	7,500	7,500
21	水切りプレート	家事らくシンク用	ミズキリプレートVE	1	5,000	5,000

御名前 郡山-いわきSR SK01

様

現場番号	C2738264	プラン番号	7205C-2109-0019T	作成日	2021/9/4
------	----------	-------	------------------	-----	----------

## 御見積明細 キッチン

NO	商品名	仕様	品番	数量	単価	金額
22	足元引出し下飾り板	ブラック	P-DX180S (K1)	2	6,500	13,000
キッチン合計				35		¥2,152,400

## 御見積明細 キッチンパネル

NO	商品名	仕様	品番	数量	単価	金額
1	ホーローキッチンパネルPタイプ	フロントパネル120、マルキーナブラック	PZFN-120 (QEQ)	2	13,000	26,000
2	KP用エッジセット	樹脂製、チャコールグレー	KPエッジセットJ (CG)-2	1	2,800	2,800
3	パネル施工キット	シリコン色(アンバー)	パネルセコウキットS(B)-1	1	5,700	5,700
キッチンパネル合計				4		¥34,500

商品総合計				39		¥2,186,900
-------	--	--	--	----	--	------------

御見積明細の価格には消費税は含まれておりません。別途消費税が必要となります。

## (参考) 別途 商品組付費

キッチン商品組付費 ¥162,000 (税込 ¥178,200)

キッチンパネル商品組付費 ¥34,000 (税込 ¥37,400)

商品組付費は現場の状況により変動する事があります。又、給水・給湯・ガス・ダクト・電気等の接続工事は含まれておりません。

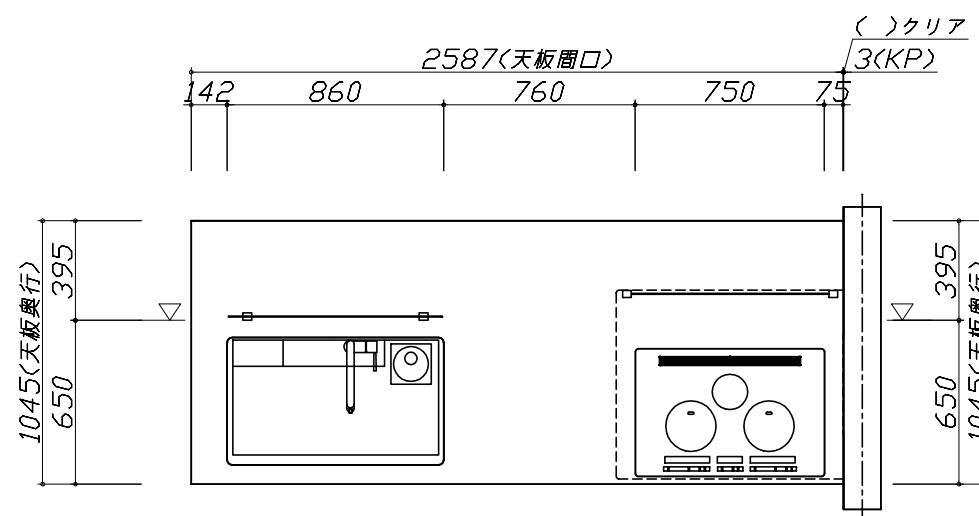
( )内の価格は税込価格&lt;税率10%&gt;を表示しています。

■必ずご確認ください。

- ・天井高さ、吊戸棚・レンジフード取付高さをご確認ください。
- ・《 》内寸法は参考寸法です。

■表示記号について

- ・KP：キッチンパネル
- ・▽：設置基準線



Takara standard  
タカラスタンダード株式会社

現場名称： 郡山-いわきSR SK01様邸

現場番号： C2738264

いわき営業所

ホーローシステムキッチン LEMURE レミュー

プラン番号： 7205C-2109-0019T

担当営業：

姿図 1

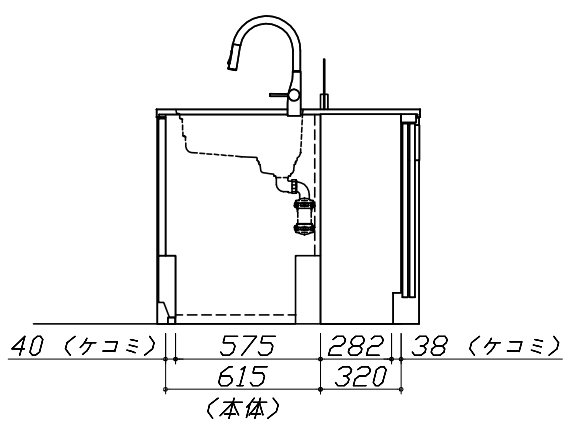
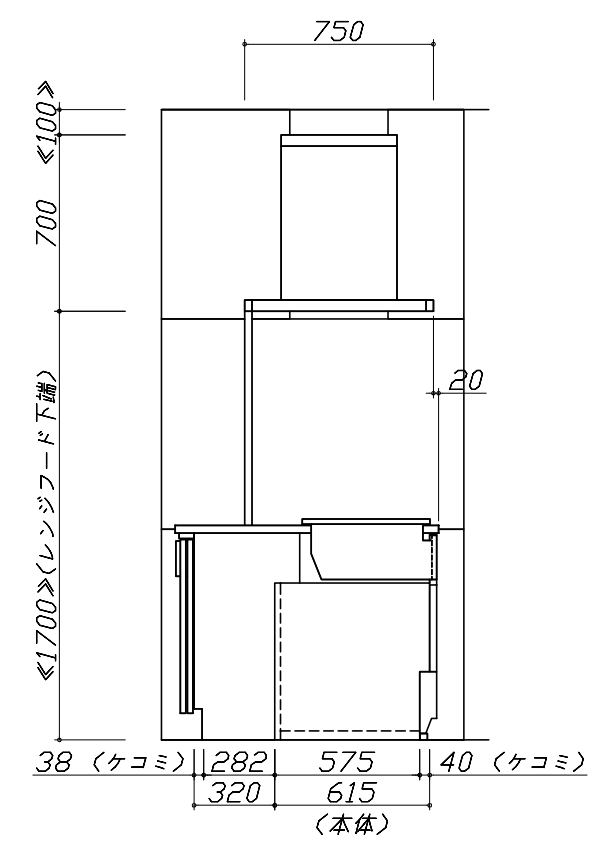
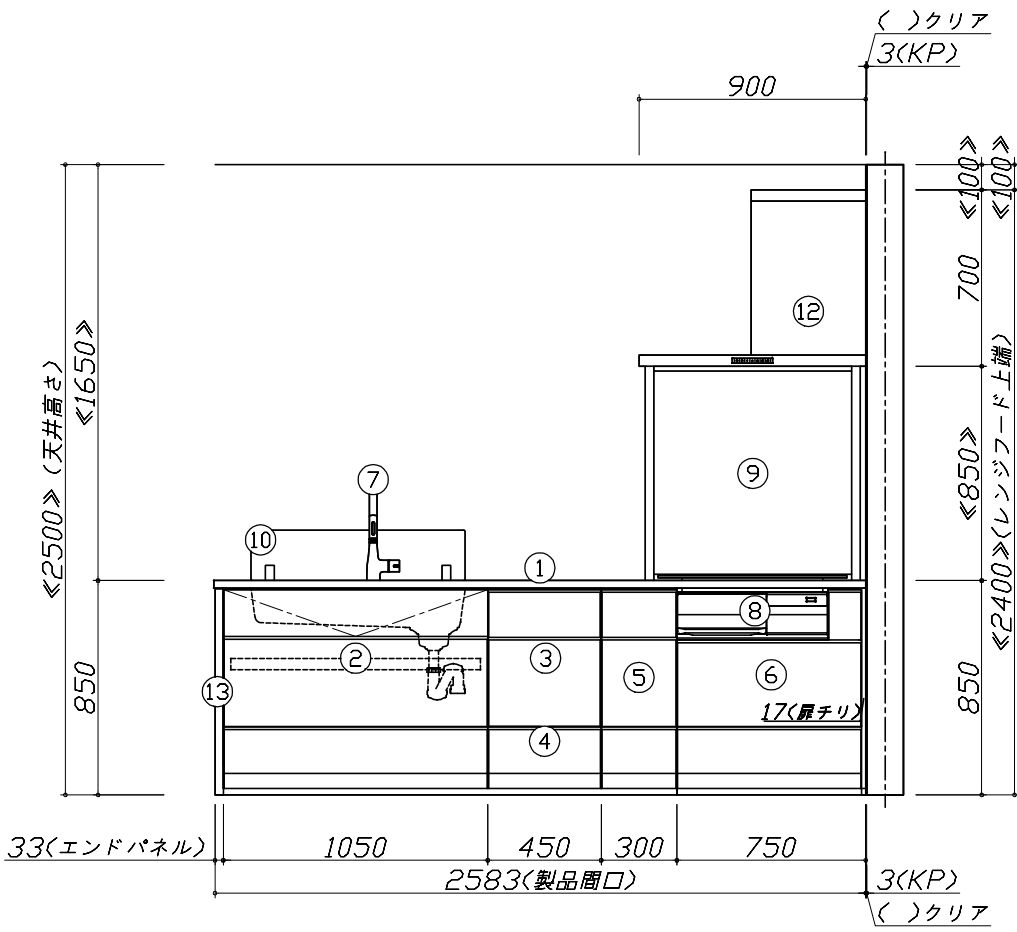
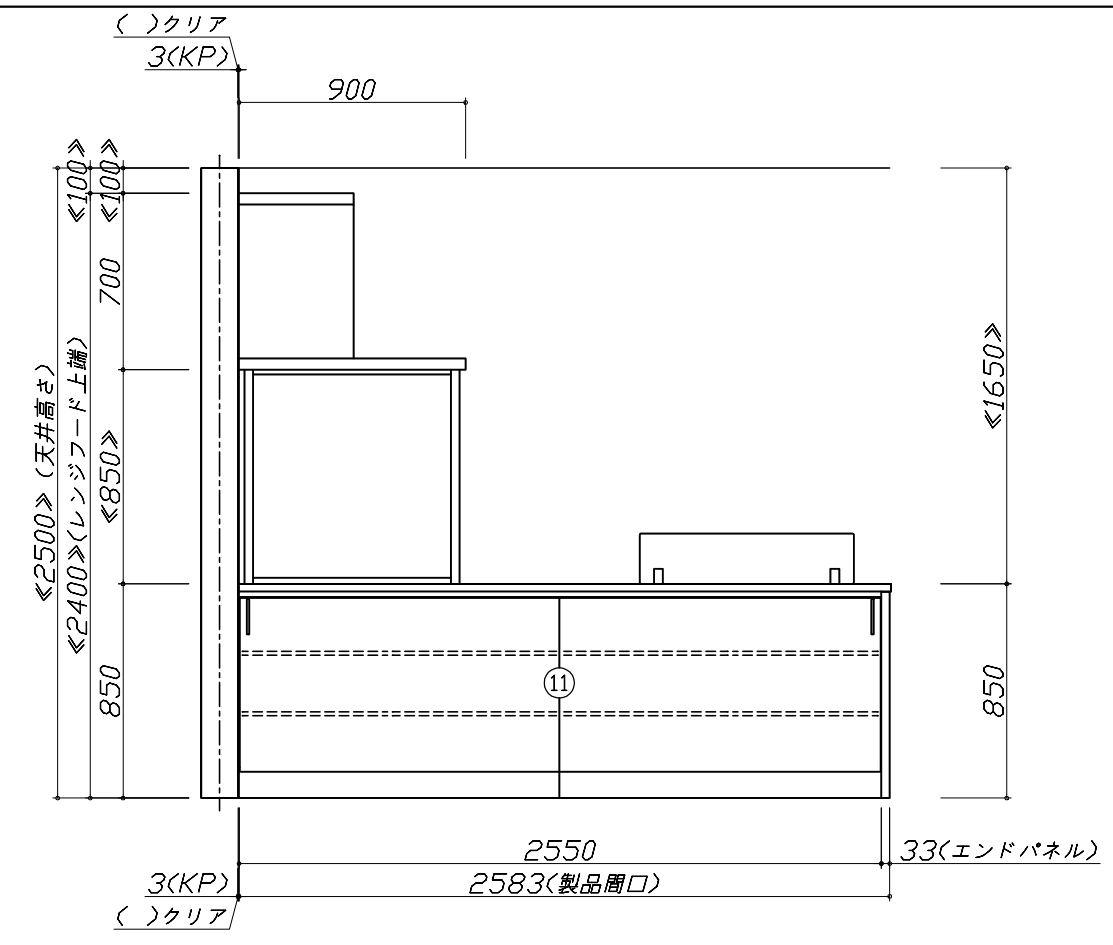
縮尺： 1 / 30

作成日： 2021年9月4日

担当アドバイザー：

縮尺：A3サイズ等倍

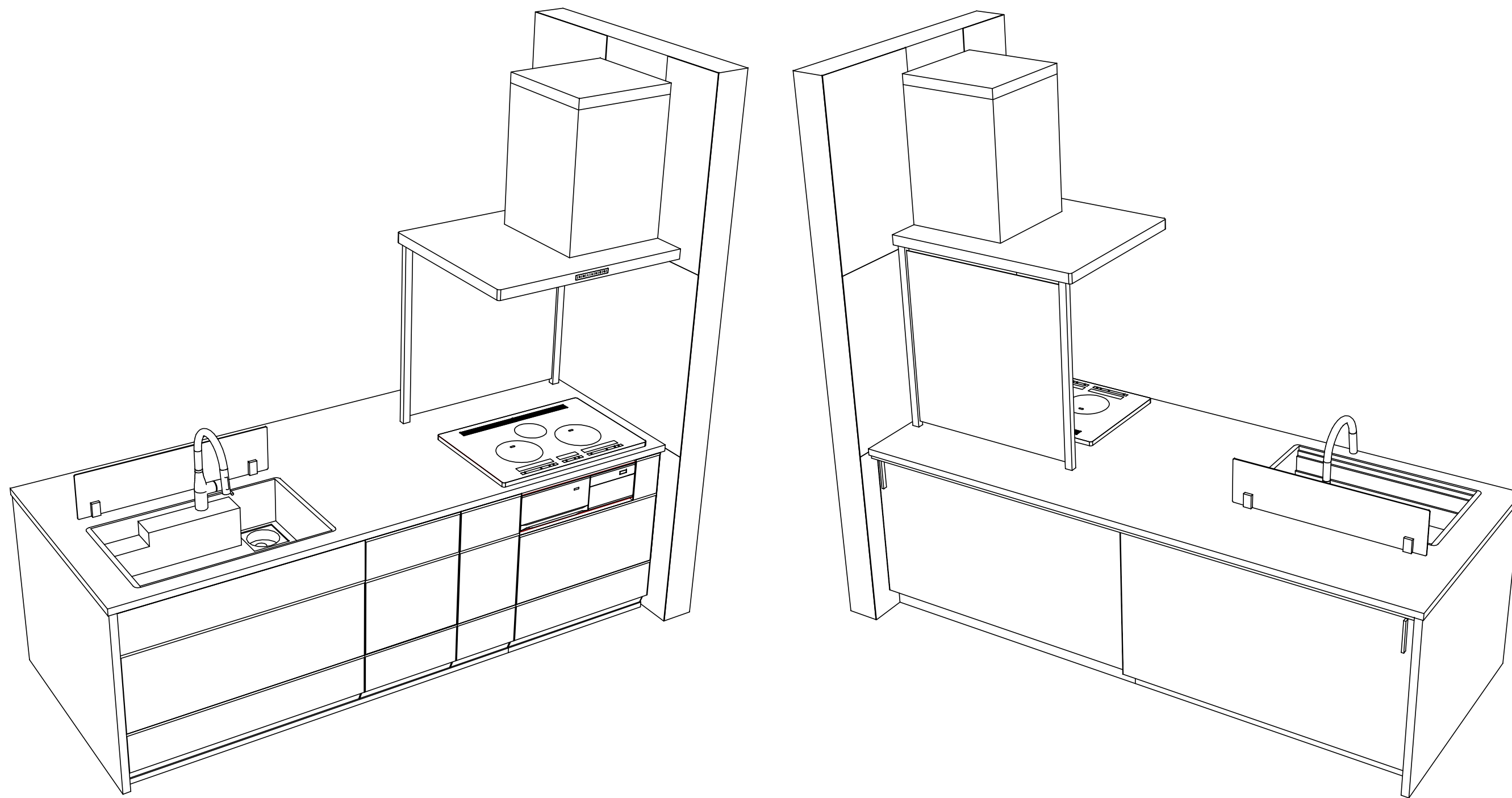
- 必ずご確認ください。
  - ・天井高さ、吊戸棚・レンジフード取付高さをご確認ください。
  - ・《 》内寸法は参考寸法です。
- 表示記号について
  - ・KP：キッチンパネル
  - ・▽：設置基準線



**Takara standard**  
タカラスタンダード株式会社

現場名称： 郡山-いわきSR SK01様邸	ホーローシステムキッチン LEMURE レミュー	姿図 2	縮尺： 1 / 30
現場番号： C2738264	プラン番号： 7205C-2109-0019T	作成日： 2021年9月4日	
いわき営業所	担当営業：	担当アドバイザー：	

縮尺：A3サイズ等倍



Takara standard  
 タカラスタンダード株式会社

現場名称： 郡山-いわきSR SK01様邸  
 現場番号： C2738264  
 いわき営業所

ホーローシステムキッチン LEMURE レミュー  
 プラン番号： 7205C-2109-0019T  
 担当営業 :

姿図 3 縮尺： 1 / 30  
 作成日： 2021年9月4日  
 担当アドバイザー：

縮尺：A3サイズ等倍