

ホーローシステムキッチン 御見積書

御名前 郡山-いわきSR SK07 様

業者 TRSIA-4-VBB(QTW)7 様

商品名 Treasia トレーシア

作成日 2019年12月2日
 プラン番号 7205C-1912-0030T
 現場番号 A6682164

タカスタンダード株式会社
 いわき営業所
 福島県いわき市平字下の町8番地の14
 TEL 0246-22-6201 / FAX 0246-22-6205

いわきショールーム
 TEL 0246-22-6181 / FAX 0246-22-6215

商品
 御見積金額 **¥841,600 (税込 ¥925,760)**

()内の価格は税込価格<税率10%>を表示しています。

(参考) 別途 商品組付費 ¥93,000 (税込 ¥102,300)

商品御見積金額には商品組付費は含まれておりません。
 商品組付費は現場の状況により変動する事があります。
 又、給水・給湯・ガス・ダクト・電気等の接続工事は含まれておりません。

担当営業	担当アドバイザー	プラン作成者
		水野

御見積仕様

(キッチン)

奥行	奥行65cm
キッチン本体サイズ	I型255cm
天板高さ	85cm
扉カラー	ミックスウッドダーク・ブラックモ-ル
キッチンパネル	トラパーチンホワイト
引手タイプ	ハンドル引手タイプ
ワークトップ材質	アクリル人造大理石
カラー	ソリッドライトグレー
水栓	ハンドシャワー水栓
食器洗い乾燥機	シンク下設置間口45cmタイプ
加熱機器	60cmホ-ロ-トップガスコンロ
レンジ機器	なし
ガス種	LPG
周波数	50Hz

御確認事項

商品の仕様・価格等につきましては 予告なく変更する事がありますので、ご購入の際には、弊社 支店営業所等へお問い合わせ頂くか、カタログにてよくご確認下さるようお願い致します。

組立工事費には給水・給湯・ガス・ダクト・電気等の接続工事は含まれておりません。

備考

No.SK07 *

御名前 郡山-いわきSR SK07

様

現場番号	A6682164	プラン番号	7205C-1912-0030T	作成日	2019/12/2
------	----------	-------	------------------	-----	-----------

御見積明細 キッチン

NO	商品名	仕様	品番	数量	単価	金額
1	人造大理石ワークトップ	アクリル人造大理石シンク(グレー)	A7IL255 PDLW	1	150,500	150,500
2	シンクキャビネット	スライド・シンク下食洗	F-RRXM120KL5(VBBKG)	1	97,000	97,000
	食器洗い乾燥機用下飾り		シタガザリDWP45-5(VBBKD)	1	4,000	4,000
3	食器洗い乾燥機	引出し式(ブラック色)	TKW-404A	1	86,000	86,000
4	食器洗い乾燥機用前面パネル	扉同色	P-DWP45P (BB)	1	4,000	4,000
5	調理台キャビネット	足元スライド(3段引出し)・たっぷりホーローキャビネット	F-TFVR060 -5(VBBKG)	1	87,500	87,500
6	コンロ用キャビネット	足元スライド・たっぷりホーローキャビネット、ミキリ対応	F-KTVR075JR5(VBBKG)	1	90,500	90,500
7	水栓	ハンドシャワー水栓	KM5021TTK	1	32,500	32,500
8	ガス加熱機器(ホーロートップ・ブラック)	片面焼き	TN36A60 P	1	46,500	46,500
【ベースキャビネット小計】				9		598,500
9	ウォールキャビネット	大型不燃吊戸	W-M A165FR (VBBKF-D)	1	55,500	55,500
10	レンジフード(本体)	シロココファン	VRAT-902ADR(K)	1	64,000	64,000
	レンジフード用前面パネル	扉同色	VZP-90-655H(BB)	1	8,500	8,500
11	エンドパネル	奥行65cmキャビネット用	EP-XN-85 (VBBKD)	1	9,200	9,200
12	エンドパネル	ウォールキャビネット、電動昇降、VUSVDS用	EP-WM (VBBKD)	1	6,900	6,900
13	施工キット		PZ-ST セコウキット(S)-1	1	3,500	3,500
14	台輪カバー	ブラック	ダイワカバー-V3(K)	1	5,500	5,500
15	水切り	人大シンク用	ミスキリT	1	3,500	3,500
16	どこでもラック(スクエアタイプ)	小物置きL+フック、ホワイト	MGSK コモノラックL (W)	1	3,900	3,900
17	どこでもラック(スクエアタイプ)	小物置きS+フック、ホワイト	MGSK コモノラックS (W)	1	2,500	2,500
18	間仕切り名人	Tタイプ、かくせるラック併設用	MGマジキリP TC 1	2	3,900	7,800
19	かくせるホーローボックス	間口73cm用	トラウラHS-73N	1	6,900	6,900
20	吊戸下ホーローパネル	直線用、ホワイト	PZT-185 (SW)	1	8,500	8,500
キッチン合計				23		¥784,700

御見積明細 キッチンパネル

NO	商品名	仕様	品番	数量	単価	金額
1	ホーローキッチンパネルPタイプ	フロントパネル120	PZFN-120 (QTW)	1	13,000	13,000
2	ホーローキッチンパネルPタイプ	サイドパネル	PZS-90 (QTW)	1	23,900	23,900
3	ホーローキッチンパネルPタイプ	窓パネル185	PZW-185 (QTW)	1	11,500	11,500
4	KP用エッジセット	樹脂製	KPEッジセットJ (PG)-2	1	2,800	2,800

御名前 郡山-いわきSR SK07

様

現場番号	A6682164	プラン番号	7205C-1912-0030T	作成日	2019/12/2
------	----------	-------	------------------	-----	-----------

御見積明細 キッチンパネル

NO	商品名	仕様	品番	数量	単価	金額
5	パネル施工キット	シリコン色(グレー)	パネルセウキットS(G)-1	1	5,700	5,700
キッチンパネル合計				5		¥56,900

商品総合計	28	¥841,600
-------	----	----------

御見積明細の価格には消費税は含まれておりません。別途消費税が必要となります。

(参考) 別途 商品組付費

キッチン商品組付費 ¥59,000 (税込 ¥64,900)

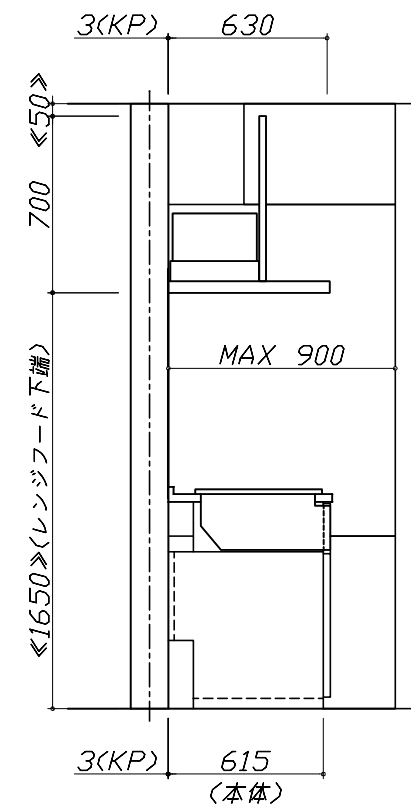
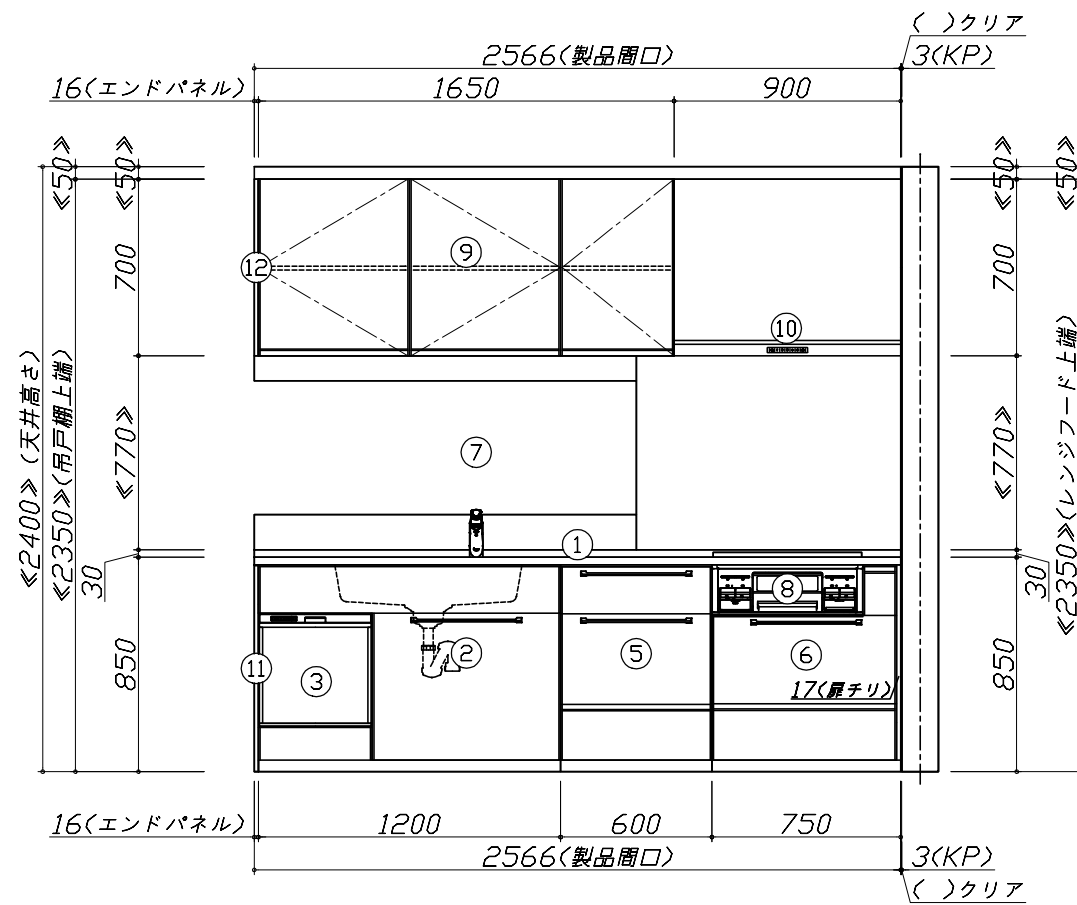
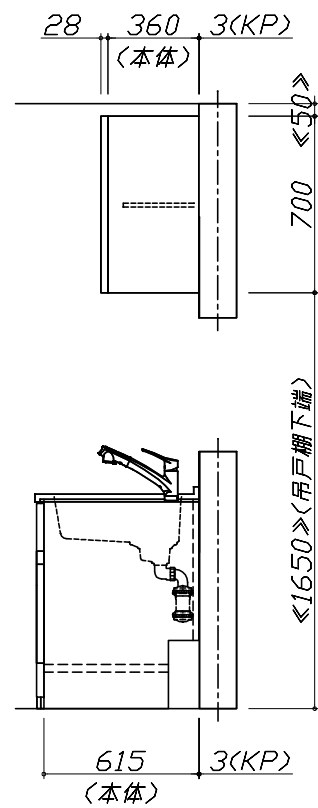
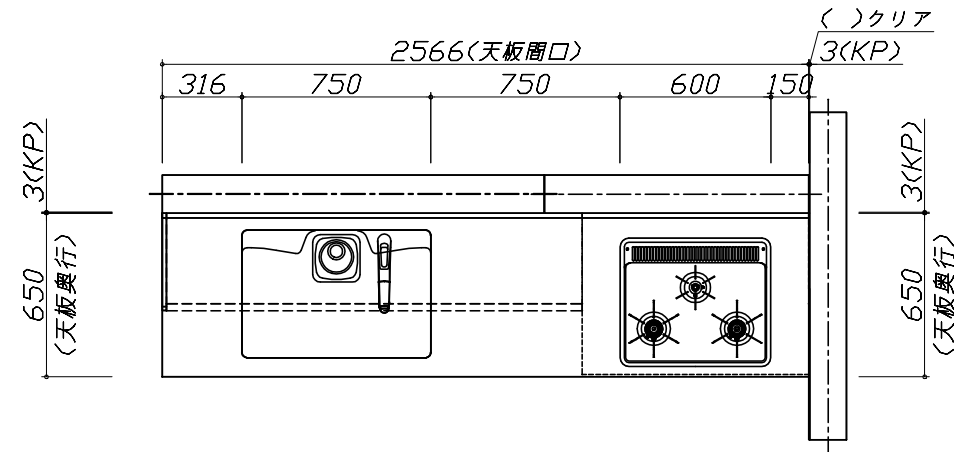
キッチンパネル商品組付費 ¥34,000 (税込 ¥37,400)

商品組付費は現場の状況により変動する事があります。又、給水・給湯・ガス・ダクト・電気等の接続工事は含まれておりません。

()内の価格は税込価格<税率10%>を表示しています。

- 必ずご確認ください。
 - ・天井高さ、吊戸棚・レンジフード取付高さをご確認ください。
 - ・《 》内寸法は参考寸法です。
- 表示記号について
 - ・KP：キッチンパネル

■《20》吊戸下ホーローパネルあり



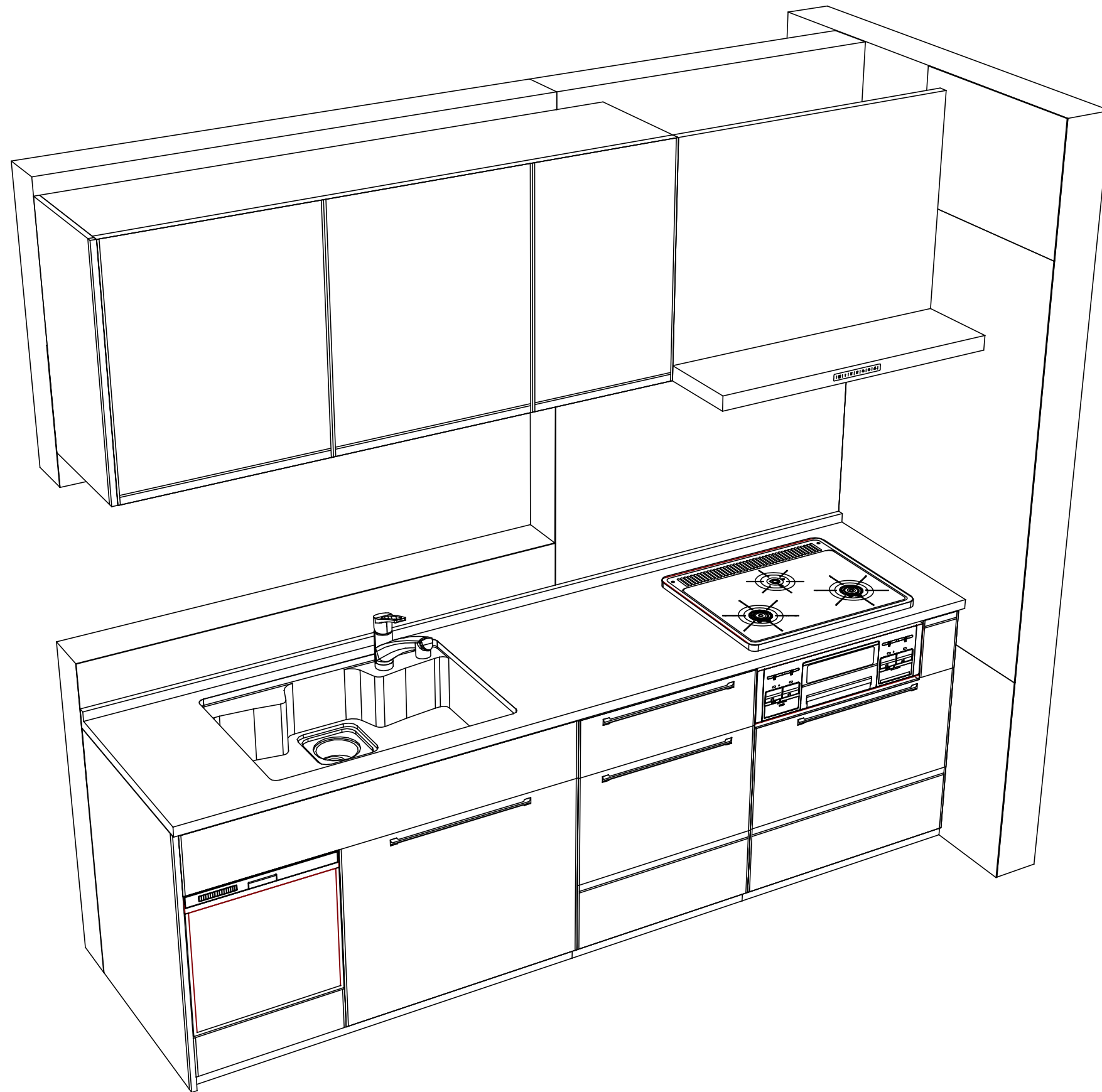
Takara standard
タカラスタンダード株式会社

現場名称： 郡山-いわきSR SK07様邸
現場番号： A6682164
いわき営業所

ホーローシステムキッチン Treasia トレーシア
プラン番号： 7205C-1912-0030T
担当営業：

姿図 1
縮尺： 1 / 30
作成日： 2019年12月2日
担当アドバイザー：

縮尺：A3サイズ等倍



Takara standard
 タカラスタンダード株式会社

現場名称： 郡山-いわきSR SK07様邸
 現場番号： A6682164
 いわき営業所

ホーローシステムキッチン Treasia トレーシア
 プラン番号： 7205C-1912-0030T
 担当営業 :

姿図 2
 縮尺： 1 / 30
 作成日： 2019年12月2日
 担当アドバイザー：

縮尺：A3サイズ等倍