

ホーローシステムキッチン 御見積書

御名前 静岡-伊豆SR SK3 様

業者 様

商品名 Edel エーデル

作成日 2020年1月24日
プラン番号 2300A-1912-0050T
現場番号 A7716801

タカラスタANDARD株式会社
伊豆ショールーム
静岡県三島市長伏163番地の3

TEL 055-984-4525 / FAX 055-984-4526
沼津営業所
TEL 055-924-3670 / FAX 055-924-3671

商品
御見積金額 **¥409,800 (税込 ¥450,780)**

()内の価格は税込価格<税率10%>を表示しています。

(参考) 別途 商品組付費 ¥88,000 (税込 ¥96,800)

商品御見積金額には商品組付費は含まれておりません。
商品組付費は現場の状況により変動する事があります。
又、給水・給湯・ガス・ダクト・電気等の接続工事は含まれておりません。

担当営業	担当アドバイザー	プラン作成者
樋口	藤井	藤井

備考

丸ダクト金具Uを別途ご手配願います。

御見積仕様

(キッチン)

奥行	奥行65cm
キッチン本体サイズ	I型255cm
天板高さ	85cm
扉カラー	フローラルアイボリー
キッチンパネル	マーブルベージュ
ワークトップ材質	ステンレス
カラー	オーバルエンボス加工
水栓	シングルレバー水栓
食器洗い乾燥機	なし
加熱機器	60cmホーロートップガスコンロ
レンジ機器	なし
ガス種	LPG
周波数	50Hz

御確認事項

御見積りの商品は受注生産品の為、納期は約2週間程度いただきます。

商品の仕様価格等につきましては予告なく変更する事がありますので、ご購入の際には弊社へお問い合わせ、またはカタログにてよく御確認下さいませよう願ひ致します。

工事費には給排水・給湯・ガス・ダクト・電気等の接続工事は含まれておりません。

この御見積書の有効期間は30日間です。

--	--

No.*

御名前 静岡-伊豆SR SK3

様

現場番号	A7716801	プラン番号	2300A-1912-0050T	作成日	2020/1/24
------	----------	-------	------------------	-----	-----------

御見積明細 キッチン

NO	商品名	仕様	品番	数量	単価	金額
1	ステンレスワークトップ	Zシンク(小物置き)	TIHK255 TALD	1	50,500	50,500
	排水トラップセット		STラップHSK2-J	1	1,700	1,700
2	シンクキャビネット	スライド(ソフトクローズ)	F-RNSM105 -5(ESI B	1	68,800	68,800
3	調理台キャビネット	スライド(2段・インナー・スライド収納)(ソフト)	F-TESZ075 -5(ESI B	1	55,500	55,500
4	コンロ用キャビネット	スライド(ソフトクローズ)	F-KTSZ075 R5(ESI B	1	40,500	40,500
5	水栓	シングルレバー水栓	KXS870JT	1	14,000	14,000
6	ガス加熱機器(ホーロー・トップ・ブラック)	片面焼き	TN34-60 P	1	42,000	42,000
	【ベースキャビネット小計】			7		273,000
7	ウォールキャビネット	レンジフード横タイプ	W-M A165FR (ESI B	1	40,500	40,500
8	レンジフード	シロッコファン(ブラック色)	VUS-905AD (K)	1	29,000	29,000
	前幕板	高さ70cmタイプ、ブラック色	マエマクイタ90SA350CK	1	3,000	3,000
9	シロッコファン用排気金具	上方排気接続用	マルダクトカナゲ(U)	1	3,000	3,000
10	見切り対応フィルター	レンジフード用	ミキリW10F(K)	1	1,500	1,500
11	見切り対応フィルター	下台用(扉・スライド用)	ミキリシタ10S(WK)	1	700	700
	見切り対応フィルター	ステンレス天板用	ミキリトップ10S	1	800	800
12	エンドカバー	扉・スライド用	EC-ME -85(WK)	1	5,500	5,500
13	どこでもラック	まな板立て	MGSK マナイタテ (W	1	1,700	1,700
14	どこでもラック	鍋ふたホルダー	MGSK ナベフタホルダ (W	1	3,900	3,900
15	どこでもラック	フリーラック	MGSK フリーラック (W	1	1,700	1,700
16	水栓別売部品	逆止弁	ギャクシベンKXS	1	800	800
	キッチン合計			19		¥365,100

御名前 静岡-伊豆SR SK3

様

現場番号	A7716801	プラン番号	2300A-1912-0050T	作成日	2020/1/24
------	----------	-------	------------------	-----	-----------

御見積明細 キッチンパネル

NO	商品名	仕様	品番	数量	単価	金額
1	ホーローキッチンパネルPタイプ	フロントパネル135	PZF -135 (MBN)	2	9,600	19,200
2	ホーローキッチンパネルPタイプ	サイドパネル	PZS-90 S(MBN)	1	17,000	17,000
3	KP用エッジセット	樹脂製	KPEッジセットJ (MB)-2	1	2,800	2,800
4	パネル施工キット	シリコン色(アイボリー)	パネルセコウキットS(I)	1	5,700	5,700
キッチンパネル合計				5		¥44,700

商品総合計	24	¥409,800
-------	----	----------

御見積明細の価格には消費税は含まれておりません。別途消費税が必要となります。

(参考) 別途 商品組付費

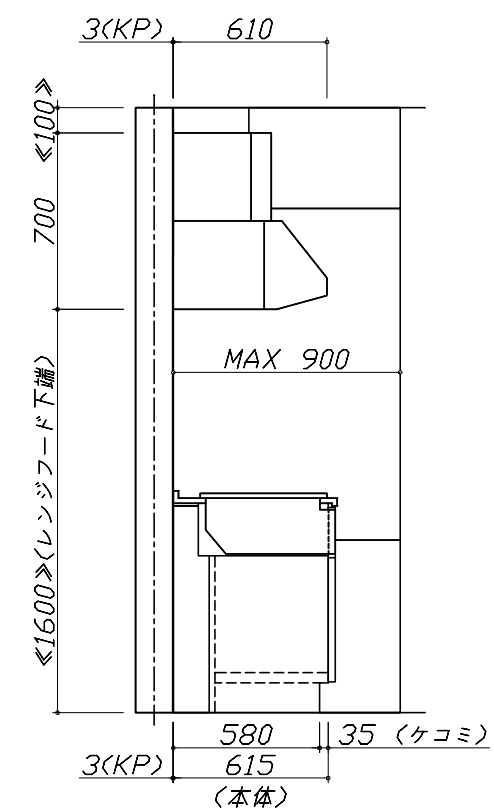
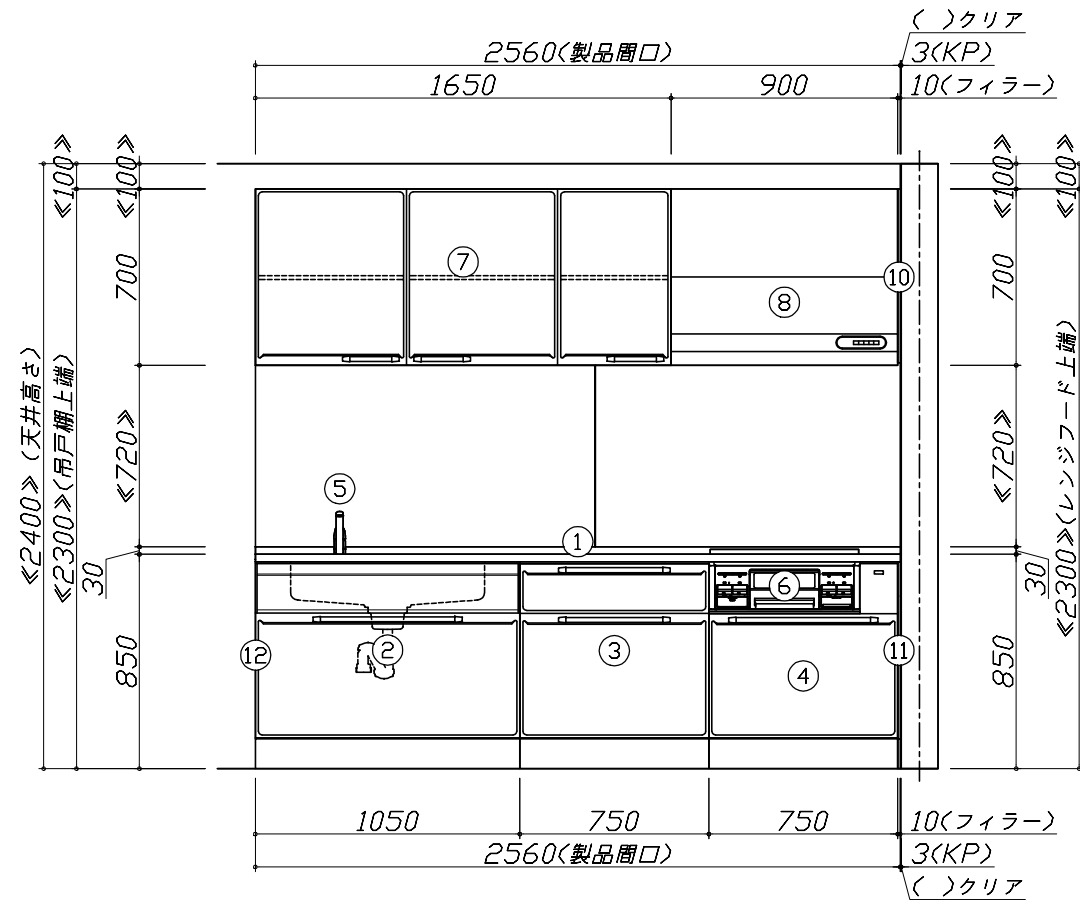
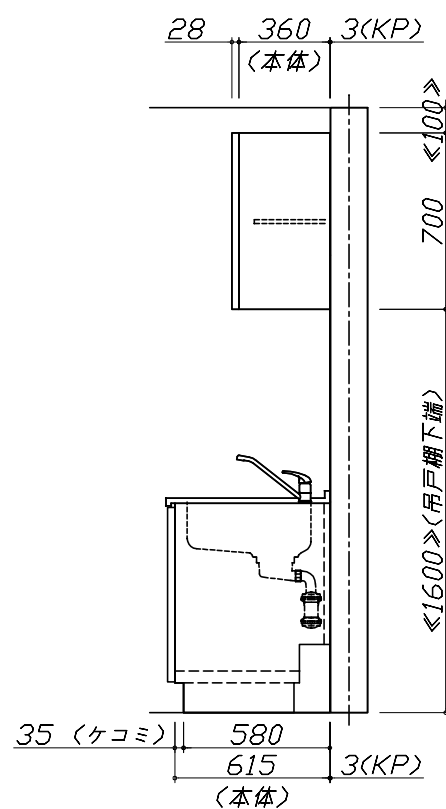
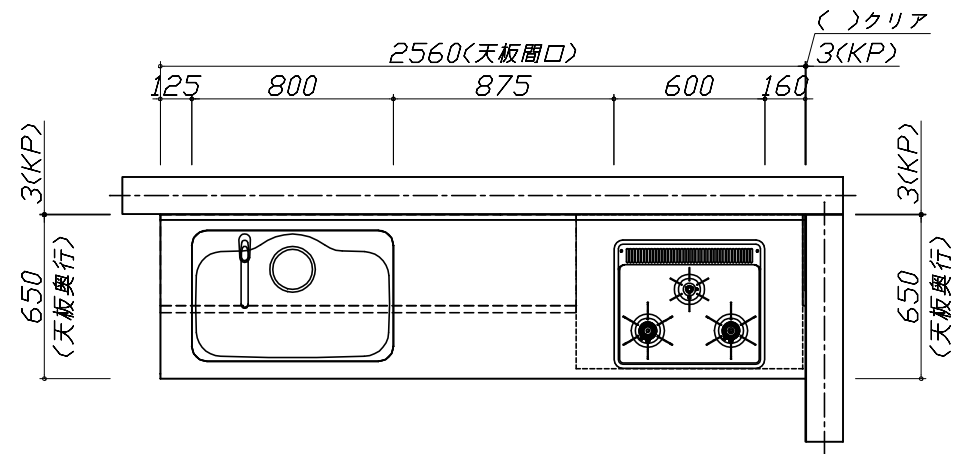
キッチン商品組付費 ¥54,000 (税込 ¥59,400)

キッチンパネル商品組付費 ¥34,000 (税込 ¥37,400)

商品組付費は現場の状況により変動する事があります。又、給水・給湯・ガス・ダクト・電気等の接続工事は含まれておりません。

()内の価格は税込価格<税率10%>を表示しています。

- 必ずご確認ください。
 - ・天井高さ、吊戸棚・レンジフード取付高さをご確認ください。
 - ・《 》内寸法は参考寸法です。
- 表示記号について
 - ・KP：キッチンパネル



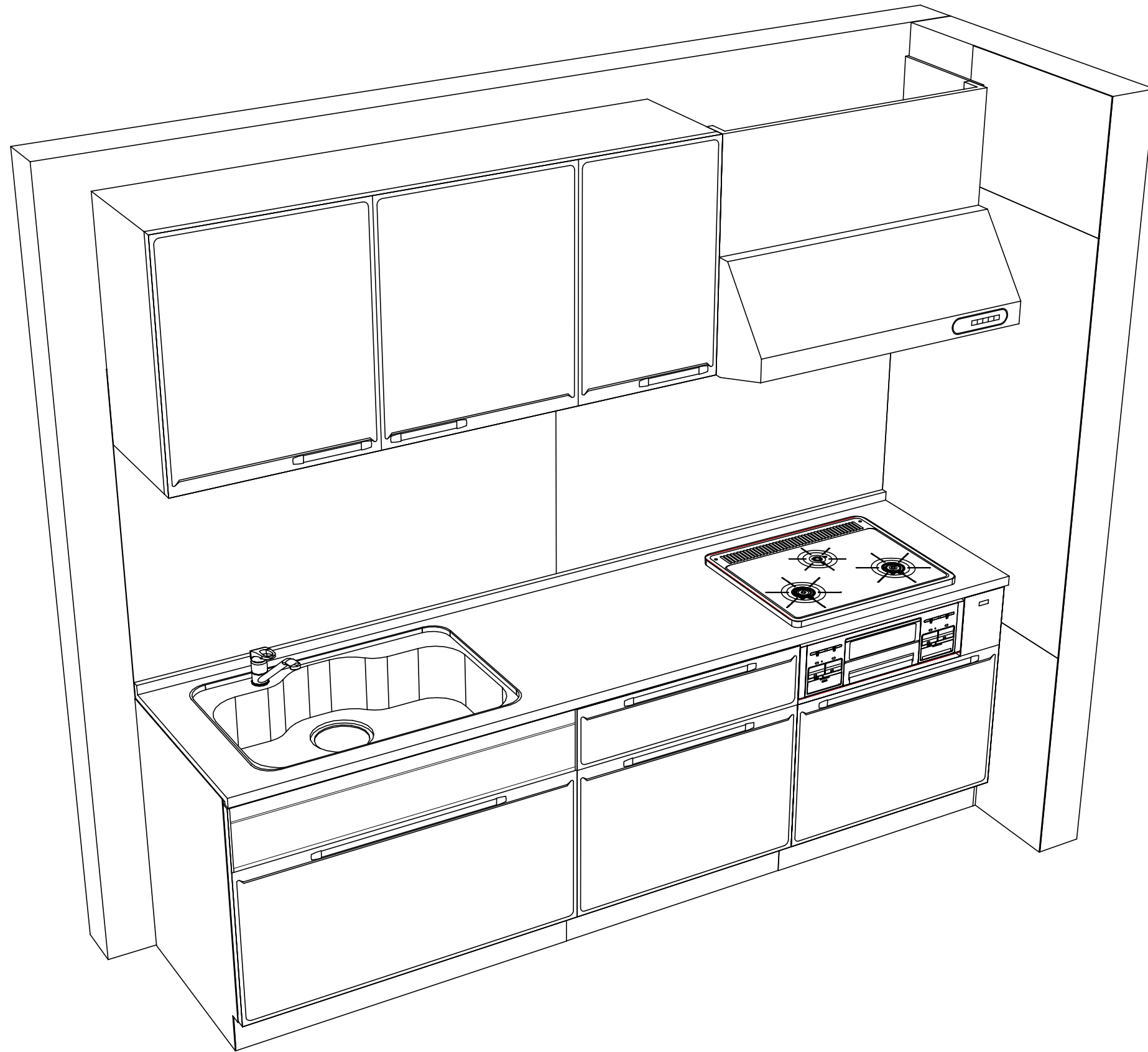
Takara standard
タカラスタンダード株式会社

現場名称： 静岡-伊豆SR SK3様邸
現場番号： A7716801
伊豆ショールーム

ホーローシステムキッチン Edel エーデル
プラン番号： 2300A-1912-0050T
担当営業： 樋口

姿図 1 縮尺： 1 / 30
作成日： 2020年1月24日
担当アドバイザー： 藤井

縮尺：A3サイズ等倍



Takara standard
 タカラスタンダード株式会社

現場名称： 静岡-伊豆SR SK3様邸
 現場番号： A7716801
 伊豆ショールーム

ホーローシステムキッチン Edel エーデル
 プラン番号： 2300A-1912-0050T
 担当営業： 樋口

姿図 2
 縮尺： 1 / 30
 作成日： 2020年1月24日
 担当アドバイザー： 藤井

縮尺：A3サイズ等倍

■商品仕様概要

商品仕様	商品シリーズ	ホーローシステムキッチン E d e l エーデル		
	タイプ	スライドタイプ		
	扉カラー	フローラルアイボリー		
	引手種類	-		
	天板形状・周口	I型255cm		
		-		
	奥行	奥行65cm		
	天板高さ	85cm		
	キッチンパネル	有		
	キッチンパネルカラー	マーブルベージュ		
見切り・エッジ材	樹脂製			

■商品仕様書（キッチン側）

品目	仕様			備考	
天板	材質	ステンレス	色 ステンレス		
	シンク	ステンレスシンク（Z）	色 ステンレス		
	部品	-			
		-			
		-			
		-			
-					
下台	本体	ホーロー製	色 ホワイト		
	底板	ホーロー製			
	引出し	ホーロー製			
	レール・丁香	ソフトクローズレール			
	部品(標準)	-			
	部品(オプション)	インナースライド収納(調理キャビ用)			
設備仕様(下台)	水栓1	KXS870JT			
	水栓2	-			
	食器洗い乾燥機	-			
	加熱機器(本体)	TN34-60 P	色 ブラック		
	加熱機器(トップレート)	ホーロートップ	色 ブラック		
吊戸棚	加熱機器(レンジ)	-			
	本体	化粧ボード	色 ホワイト		
	耐震ラッチ	無			
レンジフード	部品	棚板			
	品名	VUS-905AD (K)	色 ブラック	125V-15A (2芯コンセント)	
	ファン仕様	シロッコファン(排気タイプ)			
	部品	マダ'外'カ'カ'(U)			
		-			
-					
設備仕様(上台)	照明ユニット	-			
	アイラック	-			
	電動昇降吊戸棚	-			
	昇降棚	-			
エンドパネル	材質	-			
		-			
		-			
		-			
天井幕板	品名	-			

■商品仕様書（周辺収納側）

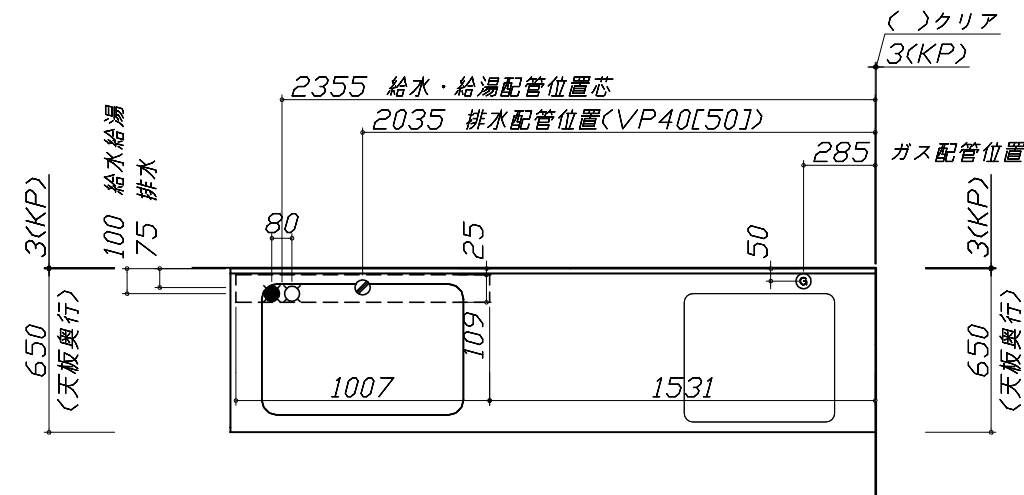
品目	仕様		備考
周辺仕様	周辺扉カラー	-	
	キッチンパネル	-	
ツールユニット	本体	-	
	底板	-	
	引出し	-	
	レール	-	
	丁香	-	
	耐震ラッチ	-	
	部品	-	
カウンターユニット	本体	-	
	底板	-	
	レール	-	
家電収納	丁香	-	
	本体	-	
周辺カウンター	部品	-	
	材質	-	
吊戸棚	本体	-	
	耐震ラッチ	-	
設備仕様(上台)	部品	-	
	アイラック	-	
エンドパネル	材質	-	
		-	
天井幕板	品名	-	

- 必ずご確認ください。
 - ・天井高さ、吊戸棚・レンジフード取付高さをご確認ください。
 - ・《 》内寸法は参考寸法です。
- 設備図の見方、表示記号について
 - ・寸法はキッチンパネル厚みとクリア寸法を含んでいません。
 - ・KP：キッチンパネル

■設備記号

記号	記号の意味	記号	記号の意味
○	給水位置	⊙	ガス配管位置
●	給湯位置	⊖	コンセント位置
⊘	排水位置	⊖E	アース付コンセント位置
⊕	電源位置	⊔	電源取出位置

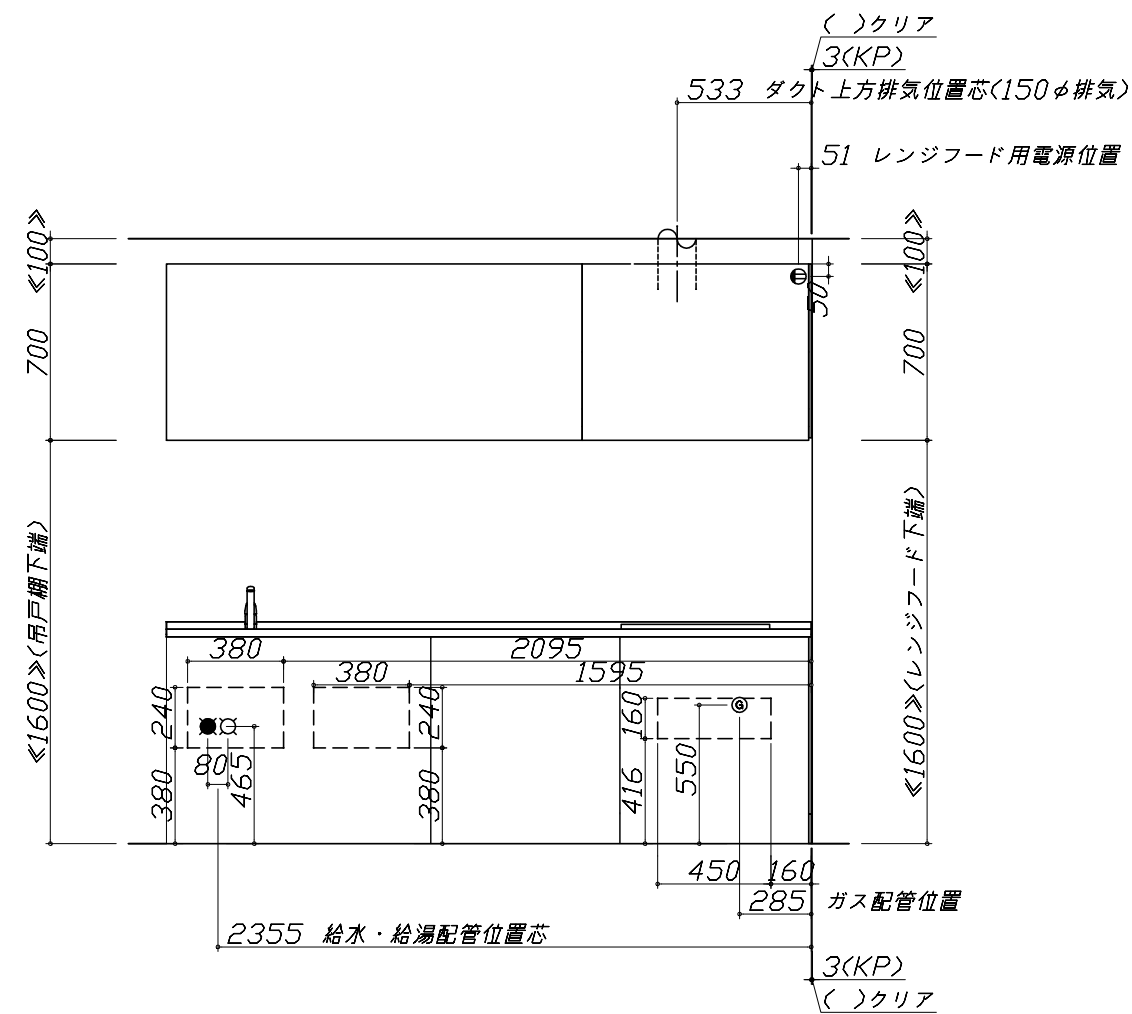
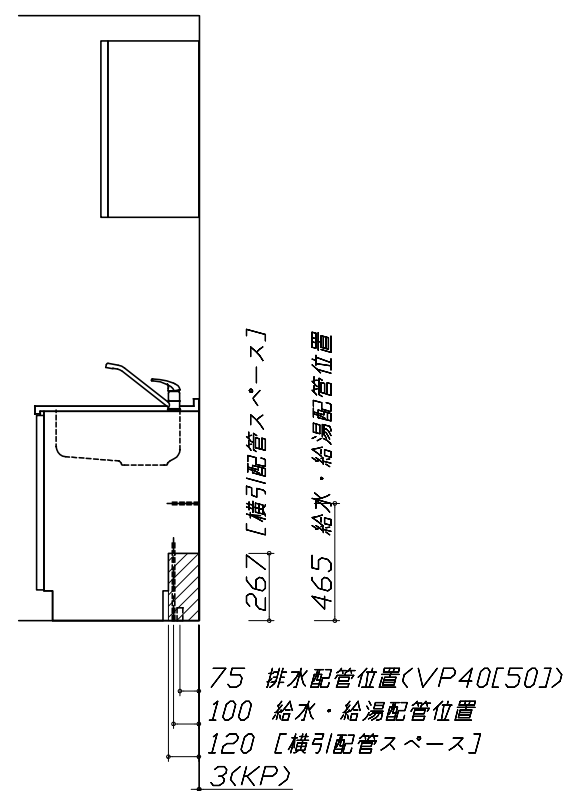
□ : 点検口



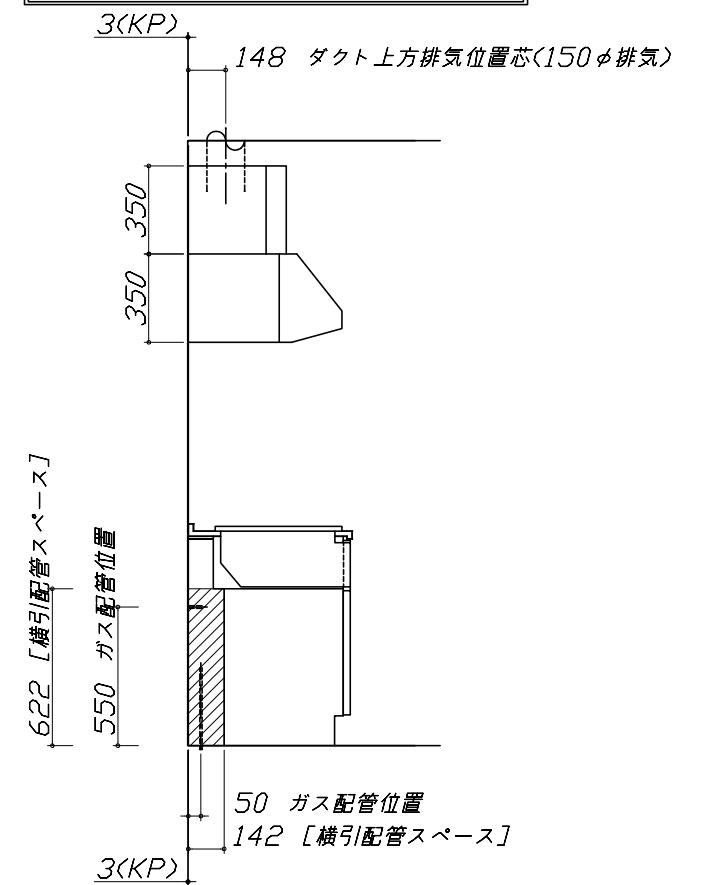
- 必ずお読みください
- 1)以下の工事・部材は別途ご用意ください。
 - ・周囲躯体、仕上げ、取付用下地工事
 - ・ダクト工事、壁面開口、屋外化粧カバー取付等
 - ・給排水配管、電気配線、ガス配管及び接続工事
- 2)本体の取付以外の関連工事は法的有資格者による工事が必要になります。
 - ・大工工事、電気工事、ガス配管工事、管工事、建具工事等

■機器類電源詳細

1	レンジフード用電源	15A-125V 埋込コンセント 消費電力145W	⊖
---	-----------	------------------------------	---

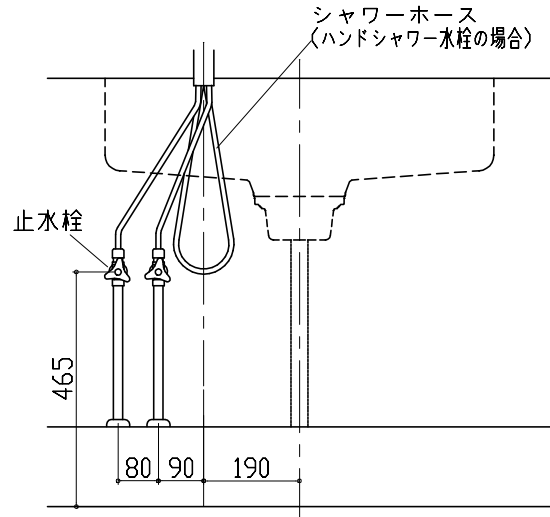


*ダクト配管可能範囲は詳細図参照



Zシンク給水排水配管例図

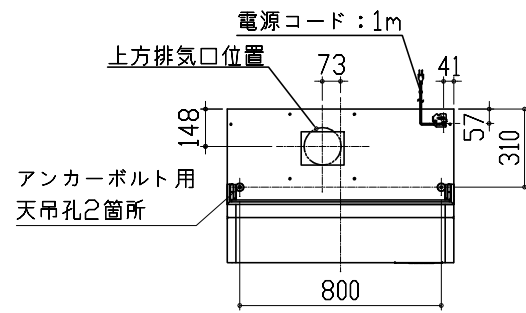
給水給湯壁出し配管の場合
止水栓位置にアングル止水栓を取り付けてください。
(止水栓は別途)



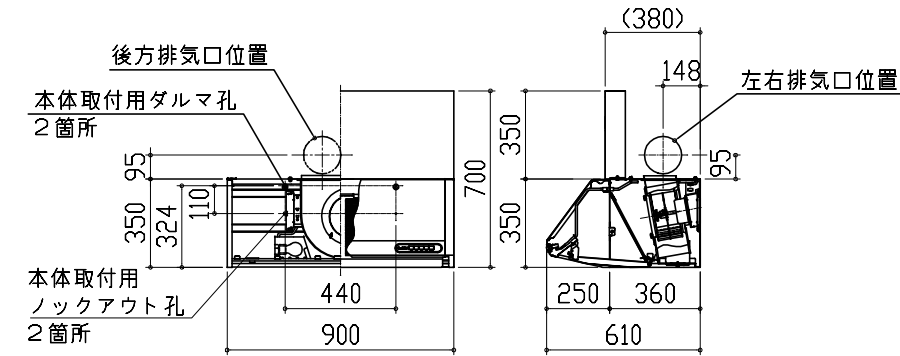
レンジフード詳細図

<VUS-905AD>

アルミダクト使用時の排気位置はダクト配管可能範囲を参照ください。直接排気の場合は、排気口の位置に内寸タテ160mm×ヨコ160mmで巾100mm以上の木枠を設けてください。実際の排気用接続部品の開口部寸法は、角の場合150mm×150mm、丸の場合φ148です。



排気方法	排気部品	電動キャッチャー
後方直接排気	排気用角ダクト	
左右後方外排気	VCN丸ダクト外金具	FD丸ダクト外金具
上方外排気	丸ダクト外金具	FD丸ダクト外金具

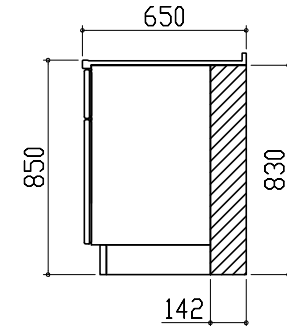


横引配管有効寸法 詳細図

【調理キャビネット】

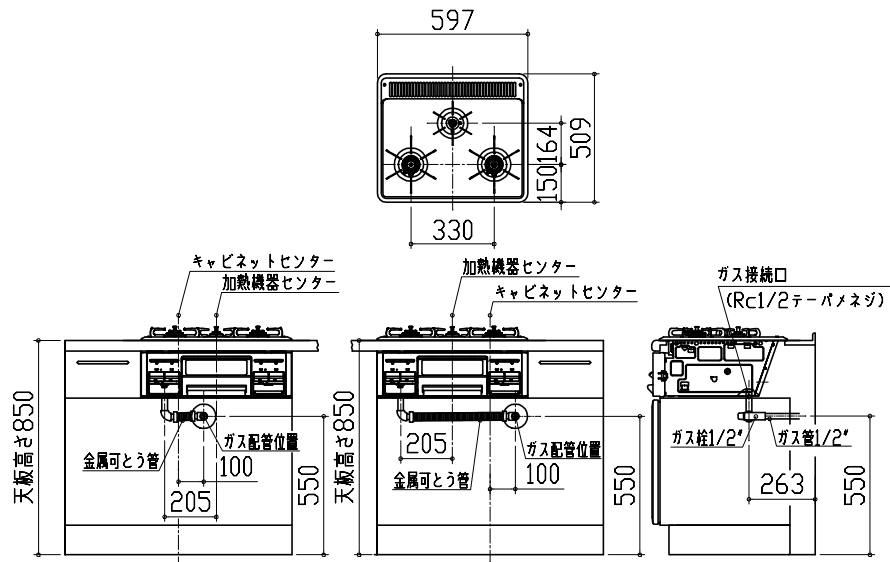
▨ : 配管スペース

スライド標準タイプ



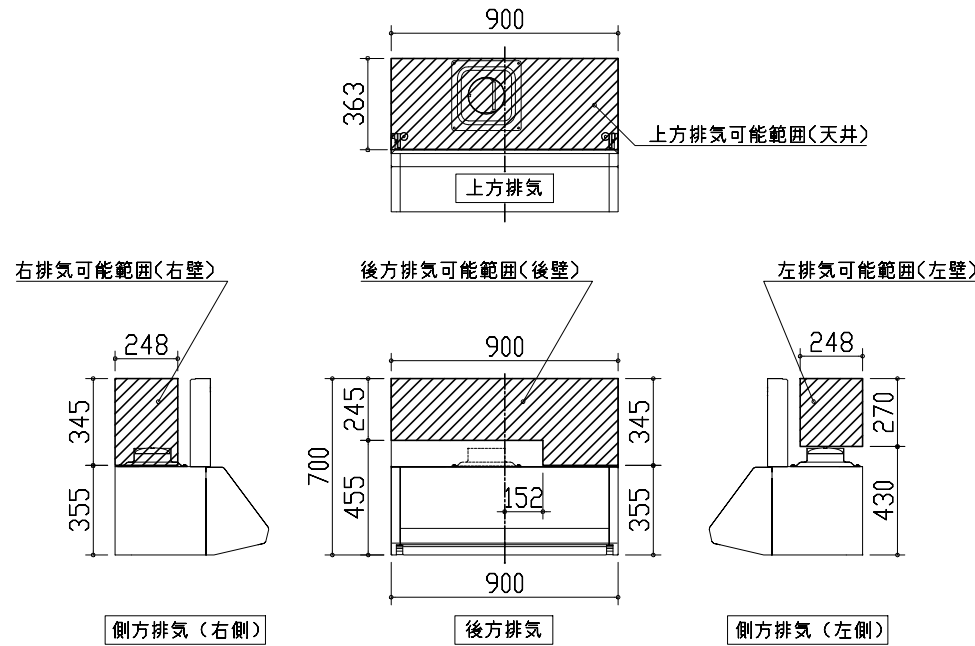
ガス配管例図

<TN34-60>



レンジフード詳細図 ダクト配管可能範囲

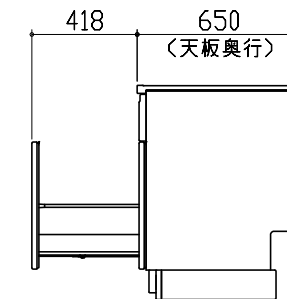
<VUS 風圧シャッター>

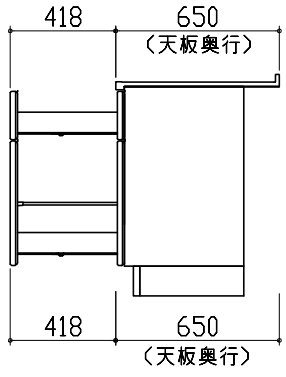
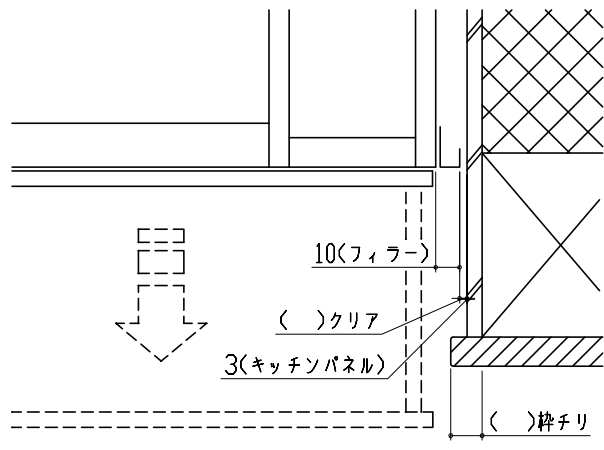


注)
●本図はアルミダクトφ150を使用した場合の配管可能範囲である。
断熱材を取付ける場合は厚みを考慮すること。
●リフォーム時など、既設の壁排気口を利用する場合、P変換アタッチメント(別売)を使用すること。

キャビネット引出寸法 詳細図

【シンクキャビネット】



<p>キャビネット引出寸法 詳細図</p>	<p>エンド取り合い詳細図</p>	
<p>【調理キャビネット】</p>	<p>【キッチン本体 右側】</p>	
	 <div data-bbox="1157 829 1810 955" style="border: 1px solid black; padding: 5px;"> <p>■ 留意事項 引出しを開けたときにドア枠・窓枠・巾木と干渉しないようクリアを確保してください。</p> </div>	
<p>キャビネット引出寸法 詳細図</p>		
<p>【コンロキャビネット】</p>		
