

ホーローシステムキッチン 御見積書

御名前 新潟-上越SR SK3 様

業者 様

商品名 Treasia トレーシア

作成日 2023年12月29日
プラン番号 2403C-2311-0075T
現場番号 C3244203

タカラスタANDARD株式会社
◆上越営業所
新潟県上越市春日野1丁目3番2号
TEL 025-526-0400 / FAX 025-526-0385

◆上越ショールーム
TEL 025-526-1860 / FAX 025-526-1816

商品
御見積金額 **¥1,453,000 (税込 ¥1,598,300)**
()内の価格は税込価格<税率10%>を表示しています。

※ 商品御見積金額には商品組付費が含まれております。
※ 給水・給湯・ガス・ダクト・電気等の接続工事は含まれておりません。

担当営業	担当アドバイザー	プラン作成者
		上越SR

◆ 御見積仕様 ★ 御見積のカラー表示は参考です。最終発注時には必ず御確認下さい。

《キッチン》

奥行	奥行65cm
キッチン本体サイズ	I型255cm
天板高さ	85cm
扉カラー	ブルーグリーン・ブラックモール
キッチンパネル	HDタイプ:トラパーチンペーヅ
引手タイプ	レール引手タイプ
ワークトップ材質	ステンレス
カラー	サンドエンボス加工
水栓	ハンドシャワー水栓
食器洗い乾燥機	シンク下設置間口45cmタイプ
加熱機器	IHヒーター
レンジ機器	なし
ガス種	未定
周波数	50Hz

《周辺収納》

周辺扉カラー	ブルーグリーン・ブラックモール
キッチンパネル	なし
周辺引手タイプ	レール引手タイプ
カウンター材質	アクリル人造大理石
カラー	ソリッドライトグレー

◆ 備考

※組付費用は階上設置の場合の金額です。
※組付費用は参考です。現場状況により変更になる可能性があります。

◆ 御確認事項

- ☆商品の仕様・価格等につきましては予告なく変更する事がありますので、ご購入の際にお問い合わせ、またはカタログにてよく御確認下さるようお願い致します。
- ☆組立工事費には給水・給湯・ガス・ダクト・電気等の接続工事は含まれておりません。
- ☆お見積りの有効期限は30日間です。
- ☆御見積りのカラー表示は参考です。最終発注時には必ず御確認下さい。



No.*

御名前 新潟-上越SR SK3

様

現場番号	C3244203	プラン番号	2403C-2311-0075T	作成日	2023/12/29
------	----------	-------	------------------	-----	------------

御見積明細 キッチン

★ 御見積のカラー表示は参考です。最終発注時には必ず御確認下さい。

NO	商品名	仕様	品番	数量	単価	金額
1	ステンレスワークトップ	らくエルシンク	TTI255 ヌALW	1	77,500	77,500
2	シンクキャビネット	スライド・シンク下食洗	F-RRXR105KL5(VSJKF)	1	95,500	95,500
	食器洗い乾燥機用下飾り		シタサリDWP45-5(VSJKD)	1	4,500	4,500
3	食器洗い乾燥機	引出し式(ブラック色)	TKW-405A	1	111,000	111,000
4	食器洗い乾燥機用前面パネル	扉同色	P-DWP45P (SJ)	1	4,500	4,500
5	調理台キャビネット	足元スライド(3段引出し)	F-TFVZ075 -5(VSJKF)	1	89,000	89,000
6	コンロ用キャビネット	足元スライド、ミキリ対応	F-KTVZ075JR5(VSJKF)	1	84,500	84,500
7	水栓	エコタイプハンドシャワー水栓	KM6061ETK	1	56,500	56,500
8	電気加熱機器	IHヒーター両面焼き(シルバー色)	CS-G321MSRT	1	155,000	155,000
【ベースキャビネット小計】				9		678,000
9	レンジフード(本体)	シロッコファン	FUSC-3ADN	1	62,500	62,500
	レンジフード(フード)	ステンレス	SVRA-902TFADRN	1	71,000	71,000
	レンジフード(ダクトカバー)	ステンレス	DKLA-SVRA	1	18,500	18,500
	レンジフード別売部品	レンジフード横壁取付金具	SVRAカベトリツケカナガ	1	1,000	1,000
10	エンドパネル	奥行65cmキャビネット用	EP-XN-85 (VSJKD)	1	10,500	10,500
11	前台輪カバー		P-DC105 -5(K)	1	4,000	4,000
12	前台輪カバー		P-DC075 -5(K)	1	3,500	3,500
13	前台輪カバー		P-DC073 -5(K)	1	3,500	3,500
14	水切りネット	らくエルシンク用	ミズキリネットSGN	1	4,000	4,000
15	ゴミポケット	らくエルシンク用	ゴミポケットSGN	1	2,500	2,500
16	どこでもラック(スクエアタイプ)	タオルハンガーS、チャコールグレー	MGSK タオルハンガー-S (CG)	1	1,100	1,100
17	間仕切り名人	Tタイプ、間口45・60cm用	MGマジキリP TL 1	4	3,900	15,600
18	施工部材		シリコン(クリア2)	2	1,000	2,000
キッチン合計				26		¥877,700

御見積明細 周辺収納

NO	商品名	仕様	品番	数量	単価	金額
19	ウォールキャビネット	耐震ラッチ付	W-S A090 -P(VSJKF-D)	2	31,000	62,000
20	カウンターユニット用カウンター	奥行45cm、人造大理石、ソリッドライトグレー	C-5P180NY (A)	1	58,500	58,500
21	カウンターキャビネット	奥行45cm、スライド(3段引出し)、台輪ブラック	F-TFSL090M-5(VSJKFK)	1	82,500	82,500
22	カウンターキャビネット	奥行45cm、オープン	F-TA L090M-5(VSJKFK-G)	1	43,000	43,000

御名前 新潟-上越SR SK3

様

現場番号	C3244203	プラン番号	2403C-2311-0075T	作成日	2023/12/29
------	----------	-------	------------------	-----	------------

御見積明細 周辺収納

NO	商品名	仕様	品番	数量	単価	金額
	収納ワゴン	奥行45cm用	NW-90KJ	1	22,500	22,500
	収納ワゴン用前面扉	奥行45cm用	NWトビラ90M KJ(VSJKF	1	11,500	11,500
23	ダストボックス	本体	DB-NWNホンタイ	3	1,500	4,500
	ダストボックス	フタ	DB-NWNフタ	3	700	2,100
24	エンドパネル	ウォールキャビネット用	EP-WS (VSJKD	2	6,500	13,000
25	エンドパネル	奥行45cmキャビネット・トール下台用	EP-NLN-85 (VSJKD	2	9,500	19,000
26	間仕切り名人	Sタイプ、間口45cm用	MGマジキリJ SM 2	1	3,600	3,600
27	施工部材		シリコン(グレー)	1	1,000	1,000
周辺収納合計				19		¥323,200

御見積明細 キッチンパネル

NO	商品名	仕様	品番	数量	単価	金額
1	ホーローキッチンパネルHDタイプ	フロントパネル105、トラバーチンベージュ	PZFH-105 (QTV)	2	16,100	32,200
2	ホーローキッチンパネルHDタイプ	窓パネル150、トラバーチンベージュ	PZW -150 (QTV)	2	13,700	27,400
3	KP用エッジセット	樹脂製、ベージュ	KPエッジセットJ (MB)-2	1	2,800	2,800
4	パネル施工キット	シリコン色(アイボリー)	パネルセウキットS(D)-1	1	5,700	5,700
キッチンパネル合計				6		¥68,100

商品総合計

51

¥1,269,000

商品組付費			数量	金額
1	本体組付費		1	147,000
2	キッチンパネル組付費		1	37,000
商品組付費合計				¥184,000

商品御見積金額

¥1,453,000

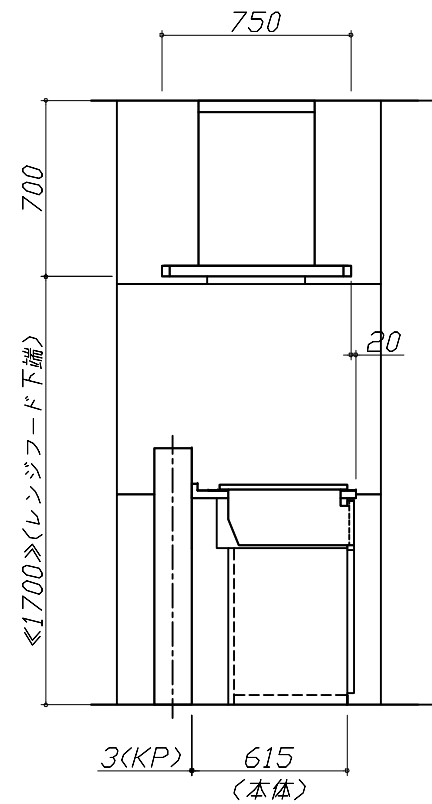
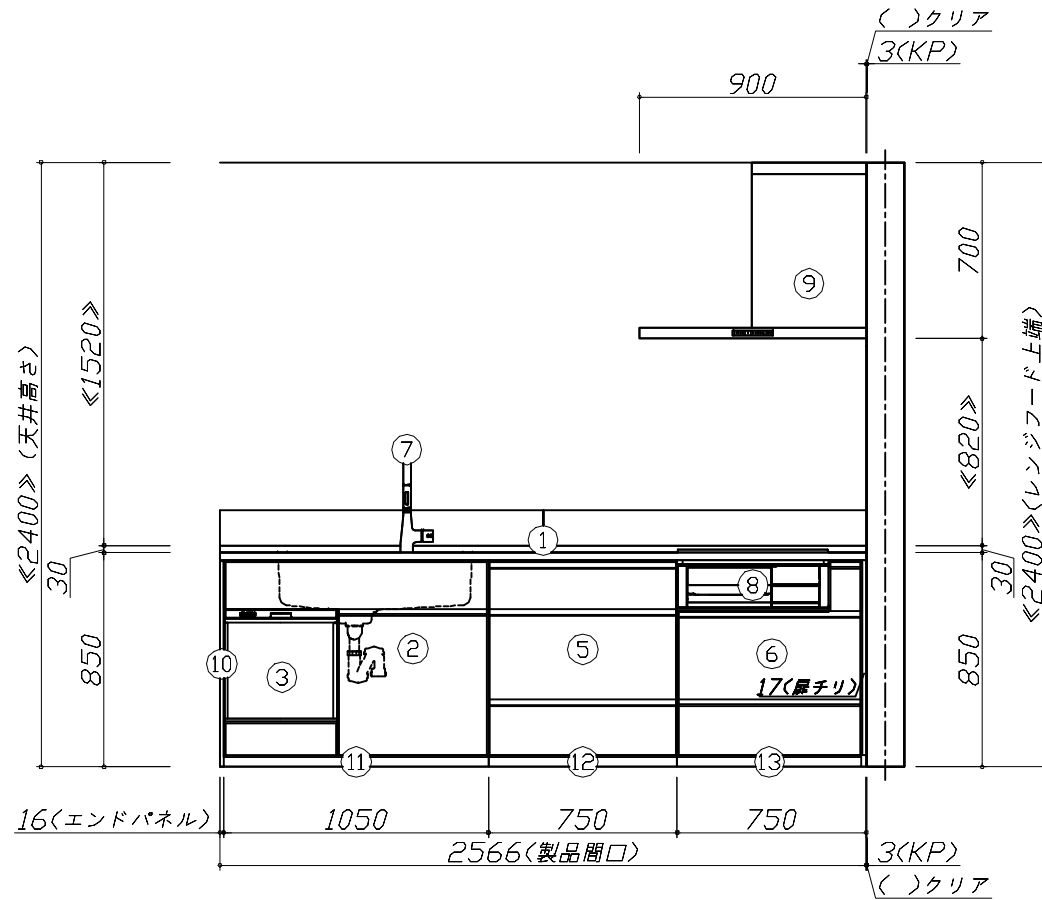
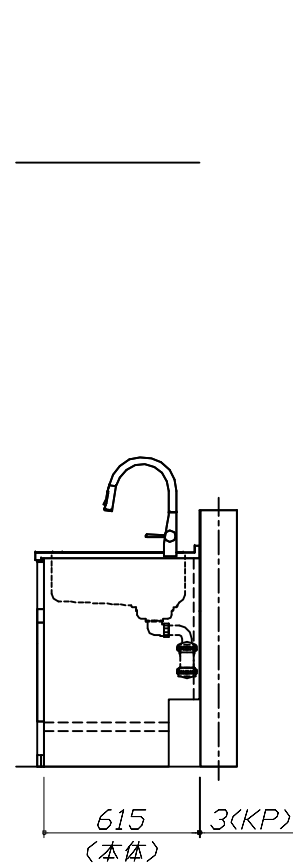
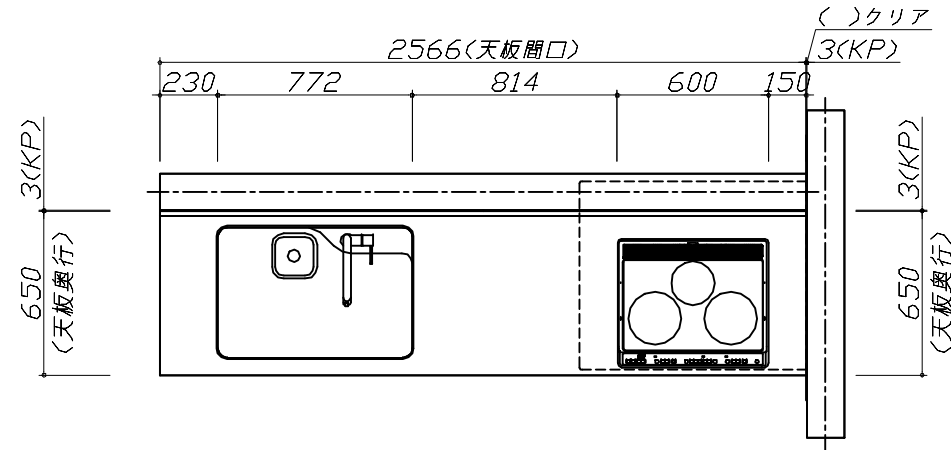
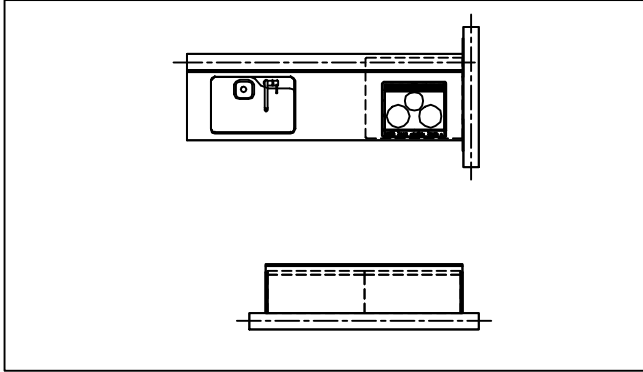
※ 御見積明細の価格には消費税は含まれておりません。別途消費税が必要となります。

※ 商品組付費には配送・搬入・商品組付等の費用を含んでいます。

※ 商品組付費は現場の状況により変動する事があります。

又、給水・給湯・ガス・ダクト・電気等の接続工事は含まれておりません。

- 必ずご確認ください。
 - ・天井高さ、吊戸棚・レンジフード取付高さをご確認ください。
 - ・《 》内寸法は参考寸法です。
- 表示記号について
 - ・KP：キッチンパネル



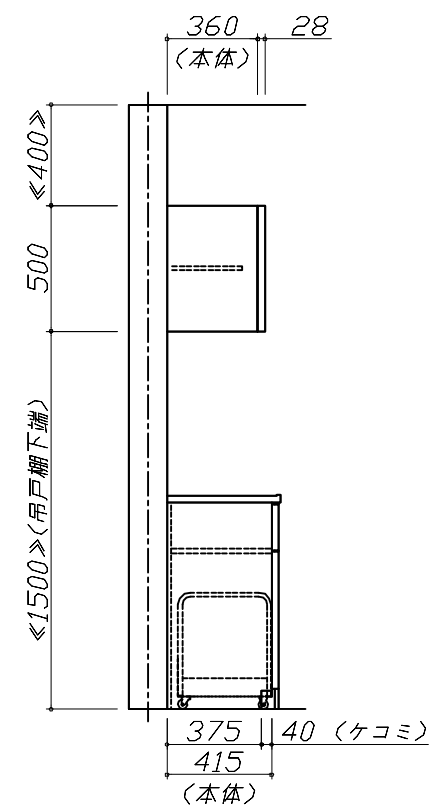
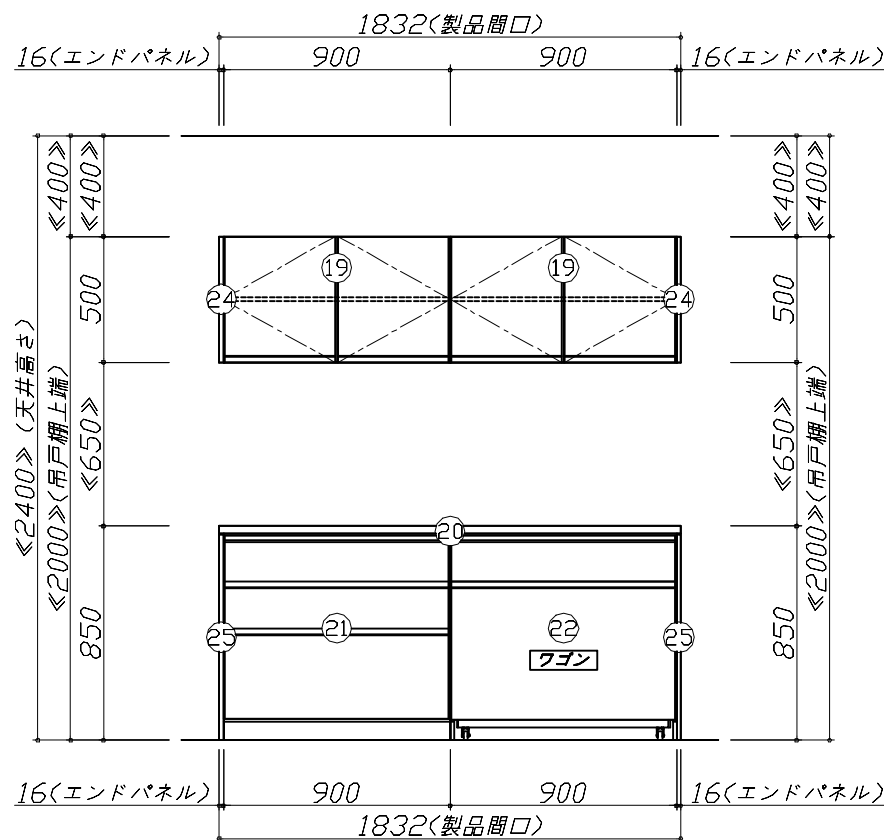
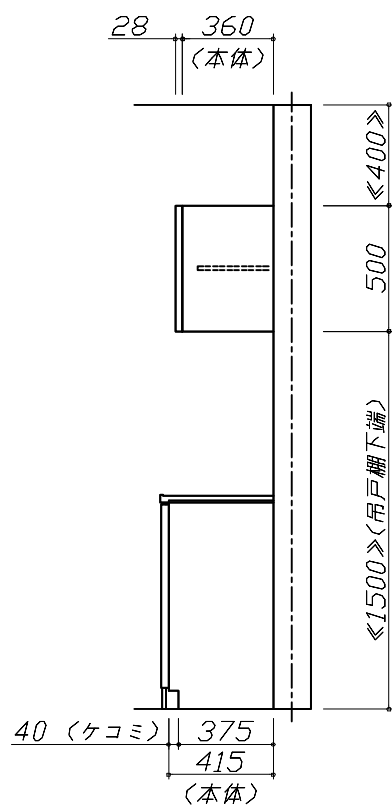
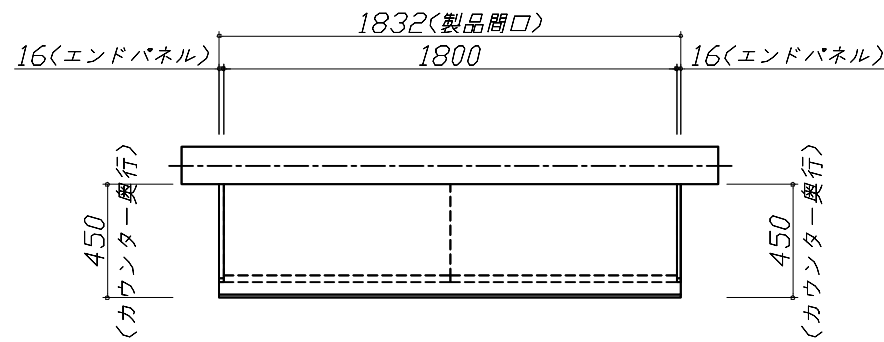
Takara standard
タカラスタンダード株式会社

現場名称： 新潟-上越SR SK3様邸
現場番号： C3244203
上越営業所

ホーローシステムキッチン Treasia トレーシア
プラン番号： 2403C-2311-0075T
担当営業：

姿図 1 縮尺： 1 / 30
作成日： 2023年12月29日
担当アドバイザー：

- 必ずご確認ください。
 - ・天井高さ、吊戸棚・レンジフード取付高さをご確認ください。
 - ・《 》内寸法は参考寸法です。
- 表示記号について
 - ・KP：キッチンパネル

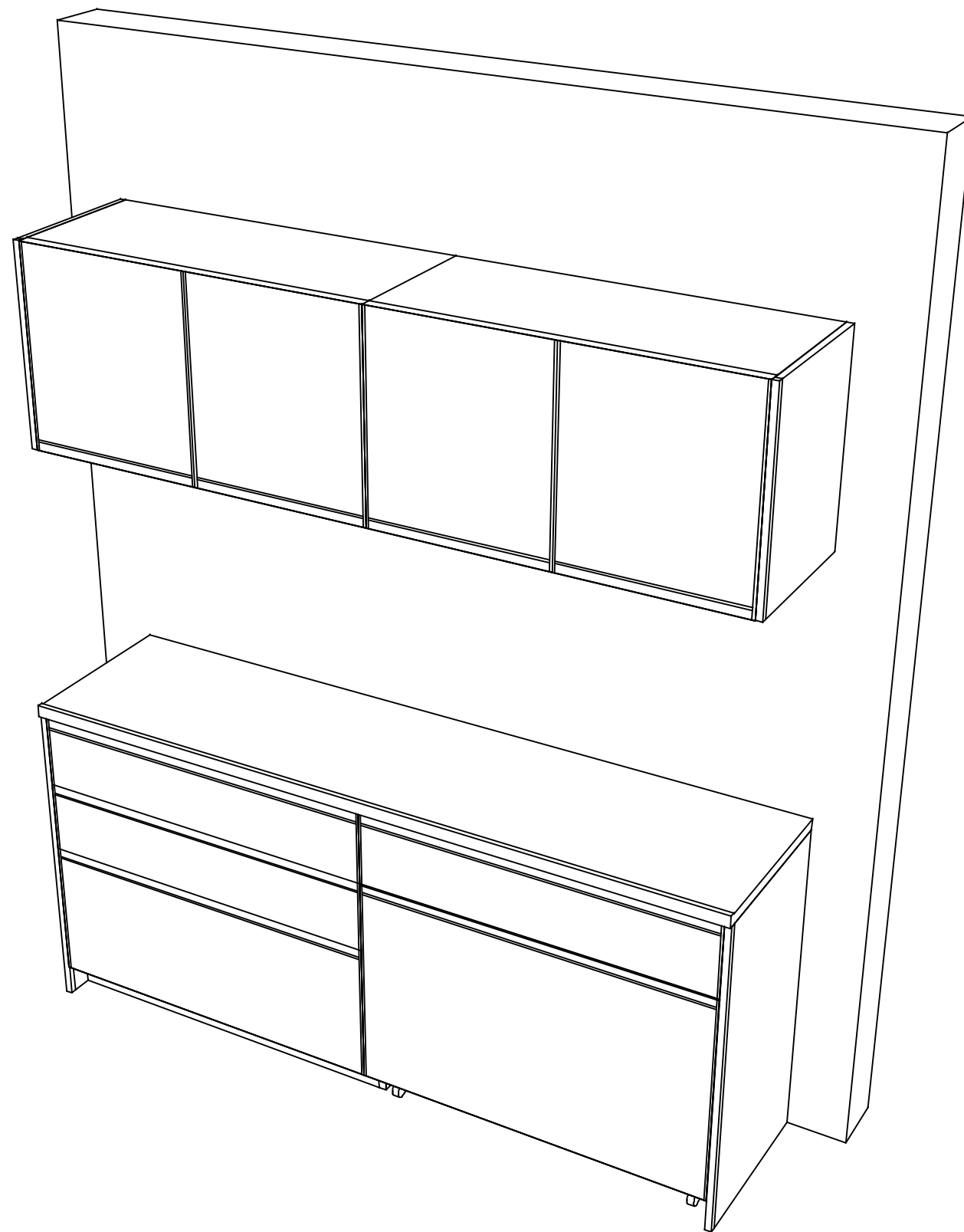
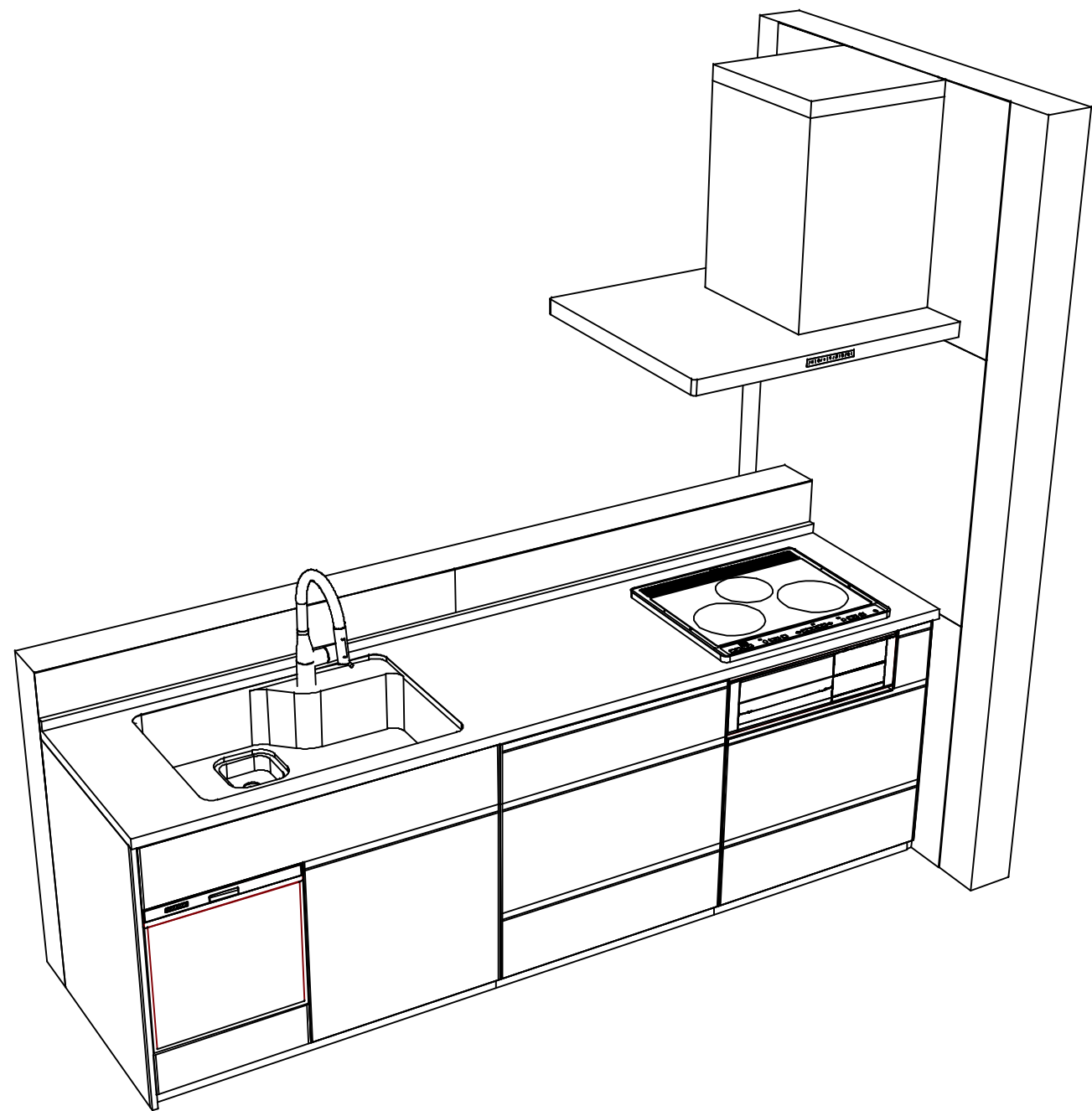


Takara standard
タカラスタンダード株式会社

現場名称：新潟-上越SR SK3様邸
現場番号：C3244203
上越営業所

ホーローシステムキッチン Treasia トレーシア
プラン番号：2403C-2311-0075T
担当営業：

姿図 2 縮尺：1 / 30
作成日：2023年12月29日
担当アドバイザー：



Takara standard
 タカラスタンダード株式会社

現場名称： 新潟-上越SR SK3様邸
 現場番号： C3244203
 上越営業所

ホーローシステムキッチン Treasia トレーシア
 プラン番号： 2403C-2311-0075T
 担当営業：

姿図 3
 縮尺： 1 / 30
 作成日： 2023年12月29日
 担当アドバイザー：

縮尺：A3サイズ等倍

■商品仕様概要

商品仕様	商品シリーズ	ホーローシステムキッチン TREASIA トレーシア		
	タイプ	足元スライドタイプ		
	扉カラー	ブルーグリーン・ブラック		
	引手種類	レール引手タイプ		
	天板形状・周口	I型255cm		
		-		
	奥行	奥行65cm		
	天板高さ	85cm		
	キッチンパネル	有		
	キッチンパネルカラー	HDタイプ：トラハーフ・ジュ		
見切り・エッジ材	樹脂製			

■商品仕様書（キッチン側）

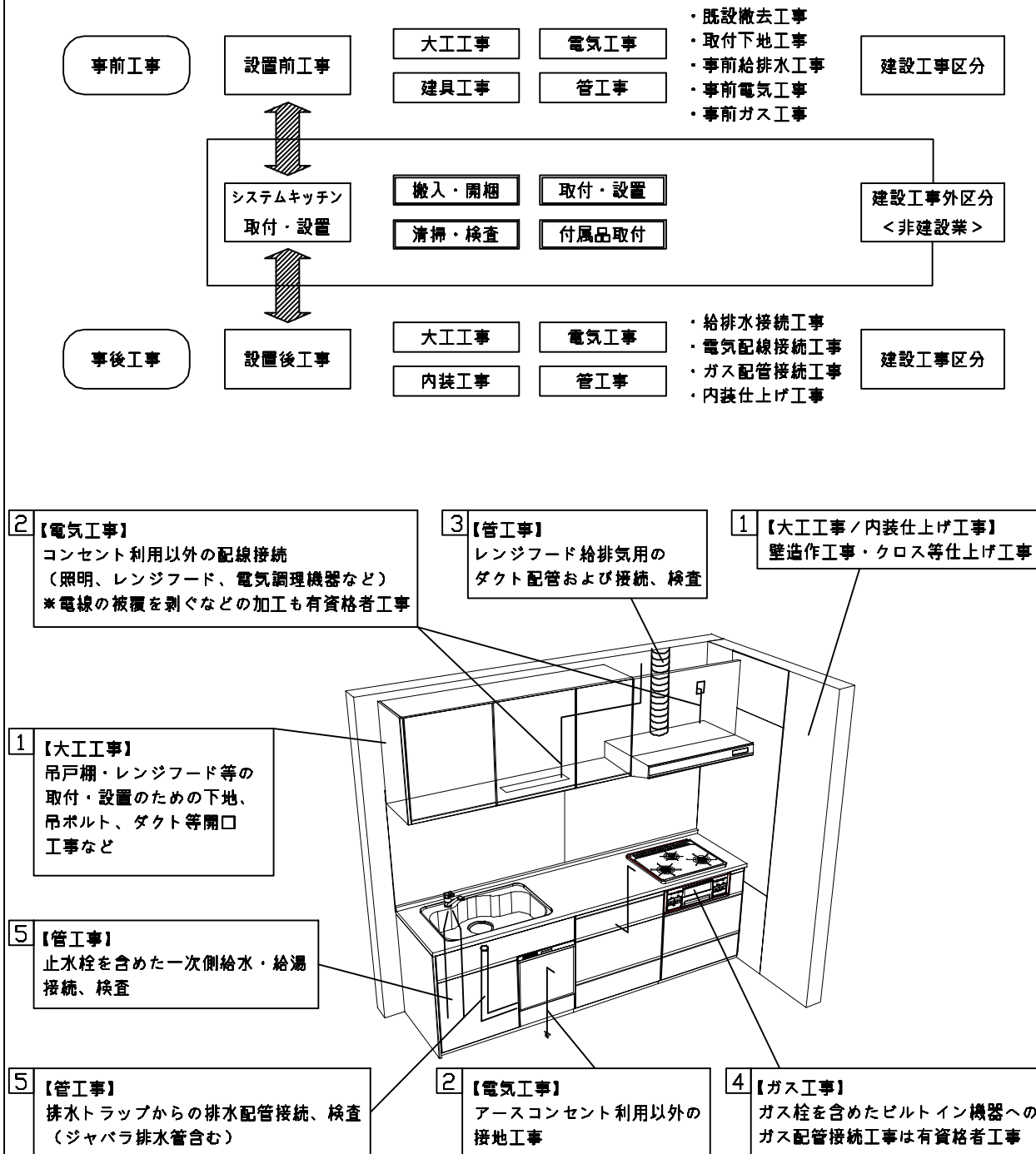
品目	仕様			備考
天板	材質	ステンレス	色 ステンレス	
	シンク	らくエルシンク	色 ステンレス	
	部品	-		
		ミッドリフトSGN		
		-		
ゴミ箱付SGN				
下台	本体	ホーロー製	色 ホワイト	
	底板	ホーロー製		*一部木製を使用する箇所あり
	引出し	ホーロー製		*一部木製を使用する箇所あり
	レール・丁番	ソフトクローズレール		
	部品(標準)	かくせるホーローボックス		
	部品(オプション1)	-		
	部品(オプション2)	-		
設備仕様(下台)	水栓1	KM6061ETK		
	水栓2	-		
	食器洗い乾燥機	TKW-405A	色 ブラック	125V-15A・アース付コンセント
	加熱機器(本体)	CS-G321MSRT	色 シルバー	250V-30A(単相200Vコンセント)
	加熱機器(トッププレート)	ガラストップ	色 シルバー	
加熱機器(レンジ)	-			
吊戸棚	本体	-		
	耐震ラッチ	-		
	部品	-		
レンジフード	品名	SVRA-902TFADRN	色 ステンレス	125V-15A(2芯コンセント)
	ファン仕様	シロココファン(排気タイプ)		
	部品	-		
		-		
		SVRAか`トリツカガ`		
設備仕様(上台)	照明ユニット	-		
	アイラック	-		
	電動昇降吊戸棚	-		
	昇降棚	-		
エンドパネル	材質	ホーロー製	色 ブルーグリーン	
	-			
	-			
天井幕板	品名	-		

■商品仕様書（周辺収納側）

品目	仕様			備考
周辺仕様	周辺扉カラー	ブルーグリーン・ブラック		
	周辺引手タイプ	レール引手タイプ		
	キッチンパネル	なし		
ツールユニット	本体	-		
	底板	-		
	引出し	-		
	レール	-		
	丁番	-		
	耐震ラッチ	-		
	部品	-		
カウンターユニット	本体	木製	色 ホワイト	
	底板	木製		
	レール	ソフトクローズレール		
	丁番	-		
家電収納	本体	-		
	部品	-		
周辺カウンター	材質	アクリル人造大理石	色 ソリッドライトグレー	
吊戸棚	本体	化粧ボード		
	耐震ラッチ	有		
	部品	棚板		
設備仕様(上台)	アイラック	-		
エンドパネル	材質	ホーロー製	色 ブルーグリーン	
天井幕板	品名	-		

基本工事区分について

本説明書は、キッチンの本体組立・設置と関連工事（建設工事）である 大工工事、電気工事、ガス配管工事、管工事（給排水）などと区別して説明しています。
 建設工事は関連する法令・規定に従って法的有資格者による工事が必要になります。
 流通業者様からの発注で下請けとして本体の「取付・設置」を行う場合は、建設工事部分とキッチン本体「取付・設置」を区別して行ってください。
 設置前工事、設置後工事の一部でも含む場合は、建設工事となります。



■システムキッチン 工事区分

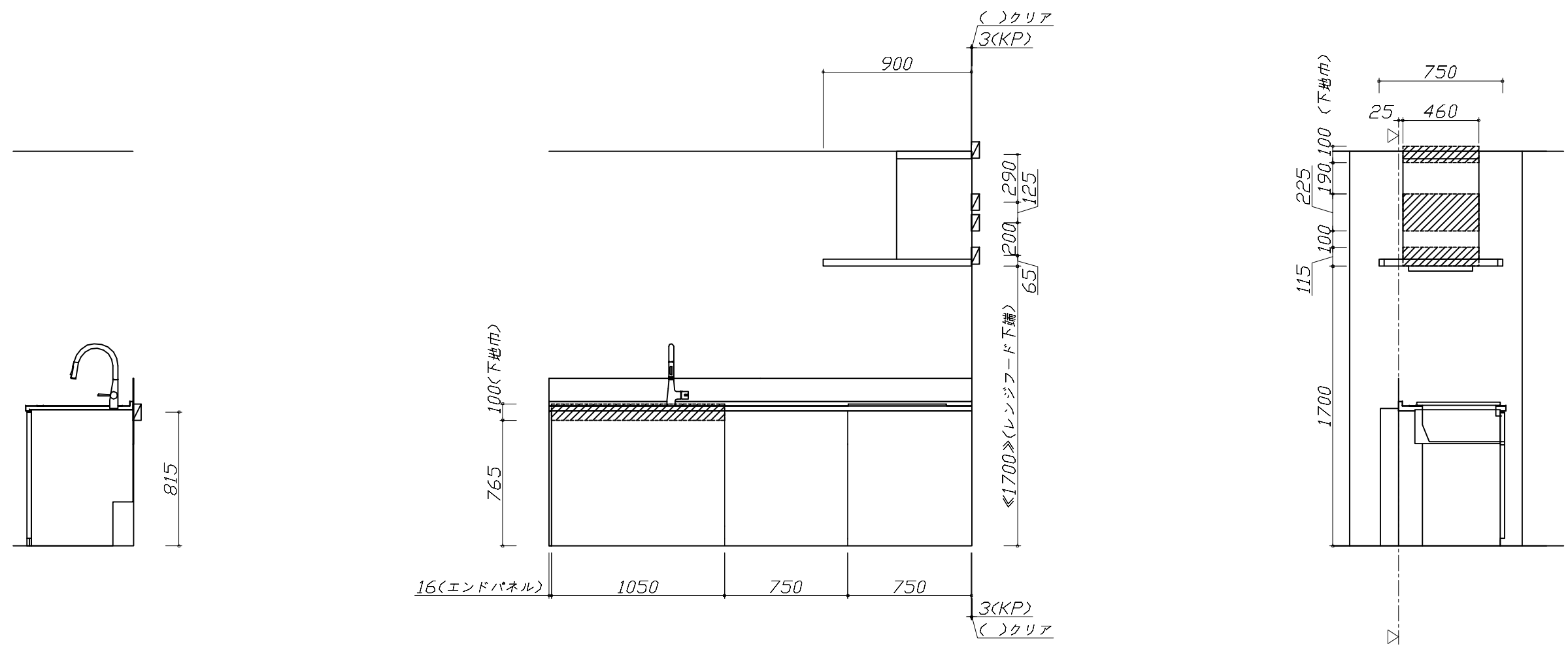
参考：キッチン・バス工業会『工事区分ガイドライン』

工事区分	部位 (図)	業種区分	作業名称(区分)	建設工事		建設工事外		作業内容	
				大工 工事	管 工事	電気 工事	設備・ ガス機器 設置		キ ッ チ ン 取 付
設置前工事	1 3	大工 管	外壁の開口工事	○	○			レンジフードのダクト用の建築壁の穴あけ工事	
			建築壁の下地処理工事	○				ウォールキャビネット等の取付のための壁下地処理工事	
			幕板取付壁下地処理工事	○				天井・壁等の幕板等取付のための下地処理工事	
			アンカー、吊ボルト工事	○				吊戸棚、レンジフード等のアンカー、吊ボルト工事	
			換気機器用ダクトの関連工事		○	○		建築物の事前ダクト配管等の工事	
	2	電気	キッチンパネル下地処理工事	○				キッチンパネルを貼るための建築壁の下地処理工事	
			レンジフードの電気工事			○		建築の屋内配線と配線器具(コンセント)工事	
			IH調理機器の電気工事			○		IH調理機器専用の200Vの事前電気工事	
			ウォールキャビネット部分の電気工事			○		照明器具等の電気工事	
			電動昇降吊戸棚の電気工事			○		電動昇降吊戸棚の専用電源・アース工事	
4	ガス	食器洗い乾燥機の電源・アース工事			○		食器洗い乾燥機の専用電源・アース工事		
		ガス調理機器のガス配管工事		○			ガス調理機器用の事前ガス配管工事		
5	管	排水配管の立上げ工事		○			キッチン排水用の所定位置への排水配管立上げ工事		
		給水・給湯配管の立上げ工事		○			キッチン専用の所定位置への給水給湯配管立上げ工事		
		食器洗い乾燥機の給排水配管工事		○			食器洗い乾燥機用の専用給水(給湯)・排水配管工事		
システムキッチン 本体取付・設置		建設工事 外区分	キッチンパネルの取付 【注記 1】				<input type="checkbox"/>	製品を加工して建築下地へ取付	
			製品間のシリコン充填 【注記 2】				<input type="checkbox"/>	製品間の隙間を仕上げる処理作業	
			レンジフードの取付 【注記 1】				<input type="checkbox"/>	本体及び化粧パネルを取付ける作業	
			ウォールキャビネットの取付				<input type="checkbox"/>	ウォールキャビネットを取付ける作業	
			電動昇降吊戸棚の取付				<input type="checkbox"/>	電動昇降吊戸棚を取付ける作業	
			ベースキャビネット・ワークトップの取付				<input type="checkbox"/>	ベースキャビネット・ワークトップの組立・調整して設置する作業	
			排水部品の組立 【注記 3】				<input type="checkbox"/>	排水部品とシンクの組立	
			水栓類の組立・ワークトップへの取付 【注記 1】				<input type="checkbox"/>	水栓、浄水器同梱部材の組立(ワークトップへの取付)	
			ビルトイン機器の取付 【注記 1】				<input type="checkbox"/>	ビルトイン機器のキッチン本体への組込作業	
			試運転・完成検査 【注記 4】				<input type="checkbox"/>	完成後の試運転、性能確認検査	
設置後工事		2 3	ウォールキャビネット照明器具工事			○		事前配線の電源線と照明器具の接続、検査	
			電気配線器具の取付			○		スイッチ、コンセント等の電気配線工事	
			レンジフードとダクト接続工事		○			建築ダクトとレンジフードの接続、検査	
		4	ガス	その他電化機器の工事			○		電化機器と電源線、アースの接続工事
				ガス調理機器のガス配管接続工事				<input type="checkbox"/>	ガス調理機器とガス栓との接続工事(資格要)
5	管	給水・給湯配管と水栓の接続工事		○			給水・給湯の一次側と水栓の接続、検査		
		給水・給湯配管とオプション機器の接続工事		○			オプション機器と一次側給排水の接続、検査		
			建築側排水配管への接続工事		○		キッチン排水配管と建築側排水配管の接続、検査		

※【注記 1】原則、現場支給製品は支給側で取付実施とする
 ※【注記 2】当社製品間のみ実施する場合が多い。但し、現場により打合せにて作業範囲を決定する場合がある
 ※【注記 3】給排水配管の仕様や状況により、排水部品の組立作業範囲を打合せにて決定する
 ※【注記 4】製品の完成検査、試運転は、工事完成後に行う場合が多い。但し、原則、商品取付完了時に検査、試運転が可能な範囲のみキッチン設置者が実施する

- 必ずご確認ください。
 - ・天井高さ、吊戸棚・レンジフード取付高さをご確認ください。
 - ・《 》内寸法は参考寸法です。
- 設備図の見方、表示記号について
 - ・寸法はキッチンパネル厚みとクリア寸法を含んでいません。
 - ・KP：キッチンパネル

- 必ずお読みください
- 1)以下の工事・部材は別途ご用意ください。
 - ・周囲躯体、仕上げ、取付用下地工事
 - ・ダクト工事、壁面開口、屋外化粧カバー取付等
 - ・給排水配管、電気配線、ガス配管及び接続工事
- 2)本体の取付以外の関連工事は法的有資格者による工事が必要になります。
 - ・大工工事、電気工事、ガス配管工事、管工事、建具工事等
- 3)キッチンパネルを設置する壁面下地は
 プラスターボード仕上げをお願いします。



固定下地位置

固定下地位置

固定下地位置

Takara standard
 タカラスタンダード株式会社

現場名称：新潟-上越SR SK3様邸	ホーローシステムキッチン Treasia トレーシア	下地図 1	縮尺：1 / 30
現場番号：C3244203	プラン番号：2403C-2311-0075T	作成日：2023年12月29日	
上越営業所	担当営業：	担当アドバイザー：	

■必ずご確認ください。

・天井高さ、吊戸棚・レンジフード取付高さをご確認ください。

・《 》内寸法は参考寸法です。

■設備図の見方、表示記号について

・寸法はキッチンパネル厚みとクリア寸法を含んでいません。

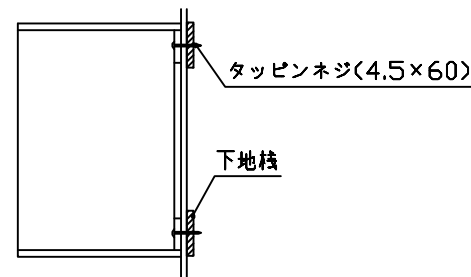
・KP：キッチンパネル

■吊戸棚取付注意事項

●吊戸棚の取付は、必ず商品同梱の専用ネジ

(タッピンネジ4.5×60)を使用してください。

●固定下地は固定位置を中心に幅100mm以上、厚み12mm以上の十分な強度を持つ合板をお願いします。



■必ずお読みください

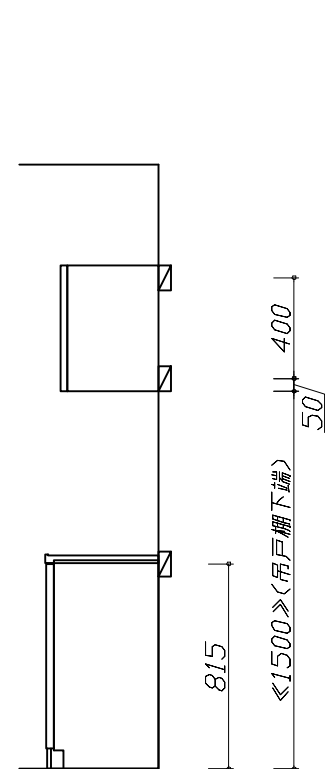
1)以下の工事・部材は別途ご用意ください。

- ・周囲躯体、仕上げ、取付用下地工事
- ・ダクト工事、壁面開口、屋外化粧カバー取付等
- ・給排水配管、電気配線、ガス配管及び接続工事

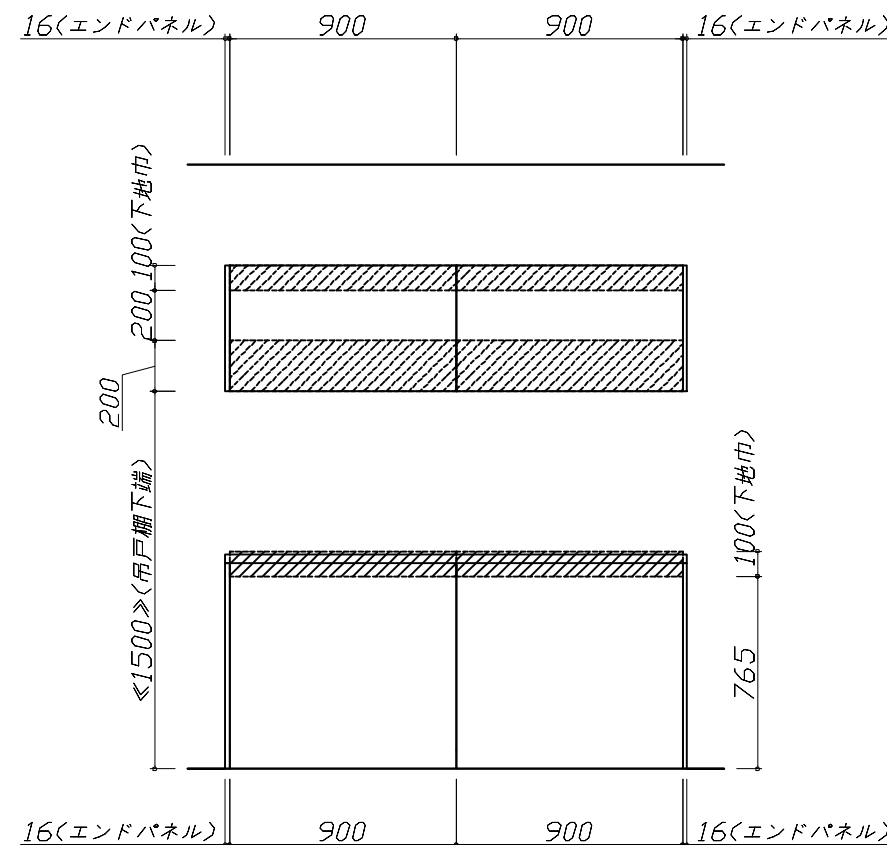
2)本体の取付以外の関連工事は法的有資格者による工事が必要になります。

- ・大工工事、電気工事、ガス配管工事、管工事、建具工事等

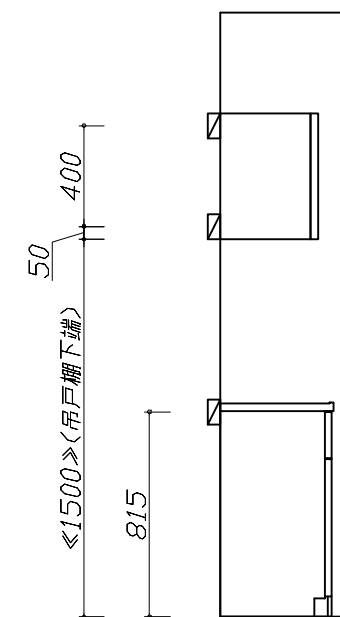
3)キッチンパネルを設置する壁面下地は
 プラスターボード仕上げをお願いします。



固定下地位置



固定下地位置



固定下地位置

Takara standard
 タカラスタンダード株式会社

現場名称： 新潟-上越SR SK3様邸

現場番号： C3244203

上越営業所

ホーローシステムキッチン Treasia トレーシア

プラン番号： 2403C-2311-0075T

担当営業：

下地図 2

縮尺： 1 / 30

作成日： 2023年12月29日

担当アドバイザー：

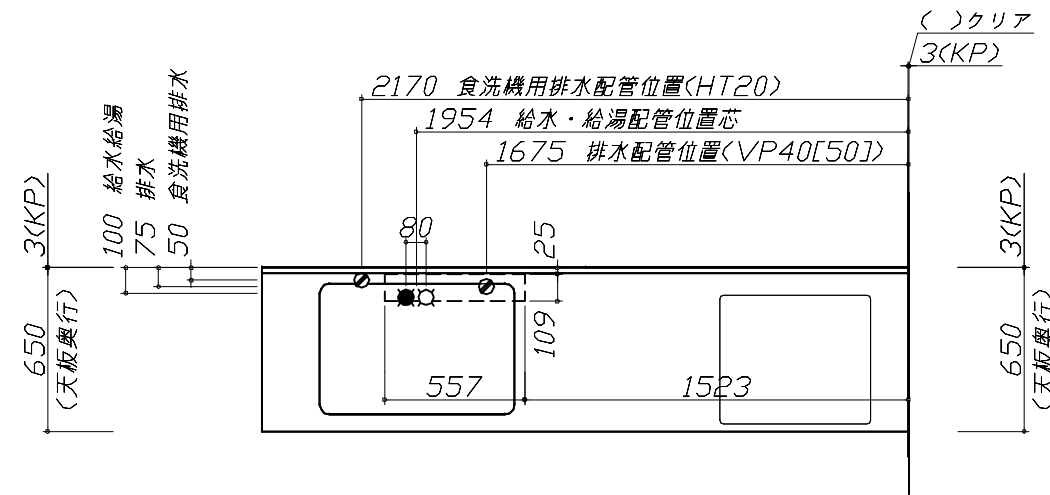
縮尺：A3サイズ等倍

- 必ずご確認ください。
 - ・天井高さ、吊戸棚・レンジフード取付高さをご確認ください。
 - ・《 》内寸法は参考寸法です。
- 設備図の見方、表示記号について
 - ・寸法はキッチンパネル厚みとクリア寸法を含んでいません。
 - ・KP：キッチンパネル

■設備記号

記号	記号の意味	記号	記号の意味
○	給水位置	⊖	コンセント位置
●	給湯位置	⊖E	7-ス付コンセント位置
⊖	排水位置	⊖ET	7-スターミナル付コンセント位置
⊕	ガス配管位置	⊘	電源取出位置
⊖	電源位置		

⊖ : 点検口

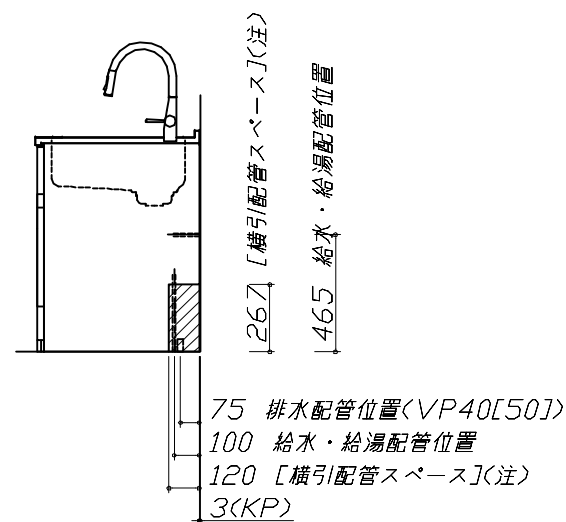


- 必ずお読みください
- 1)以下の工事・部材は別途ご用意ください。
 - ・周囲躯体、仕上げ、取付用下地工事
 - ・ダクト工事、壁面開口、屋外化粧カバー取付等
 - ・給排水配管、電気配線、ガス配管及び接続工事
- 2)本体の取付以外の関連工事は法的有資格者による工事が必要になります。
 - ・大工工事、電気工事、ガス配管工事、管工事、建具工事等

■機器類電源詳細

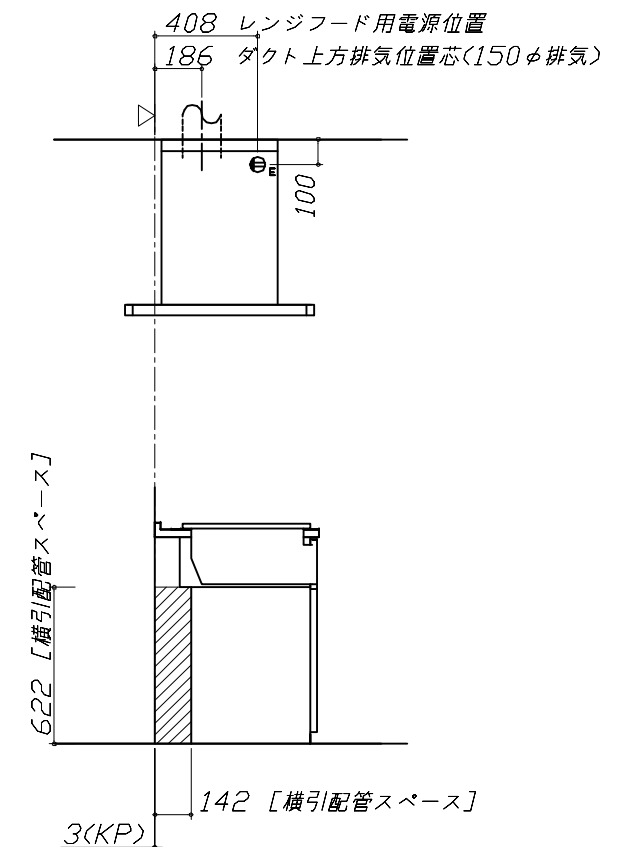
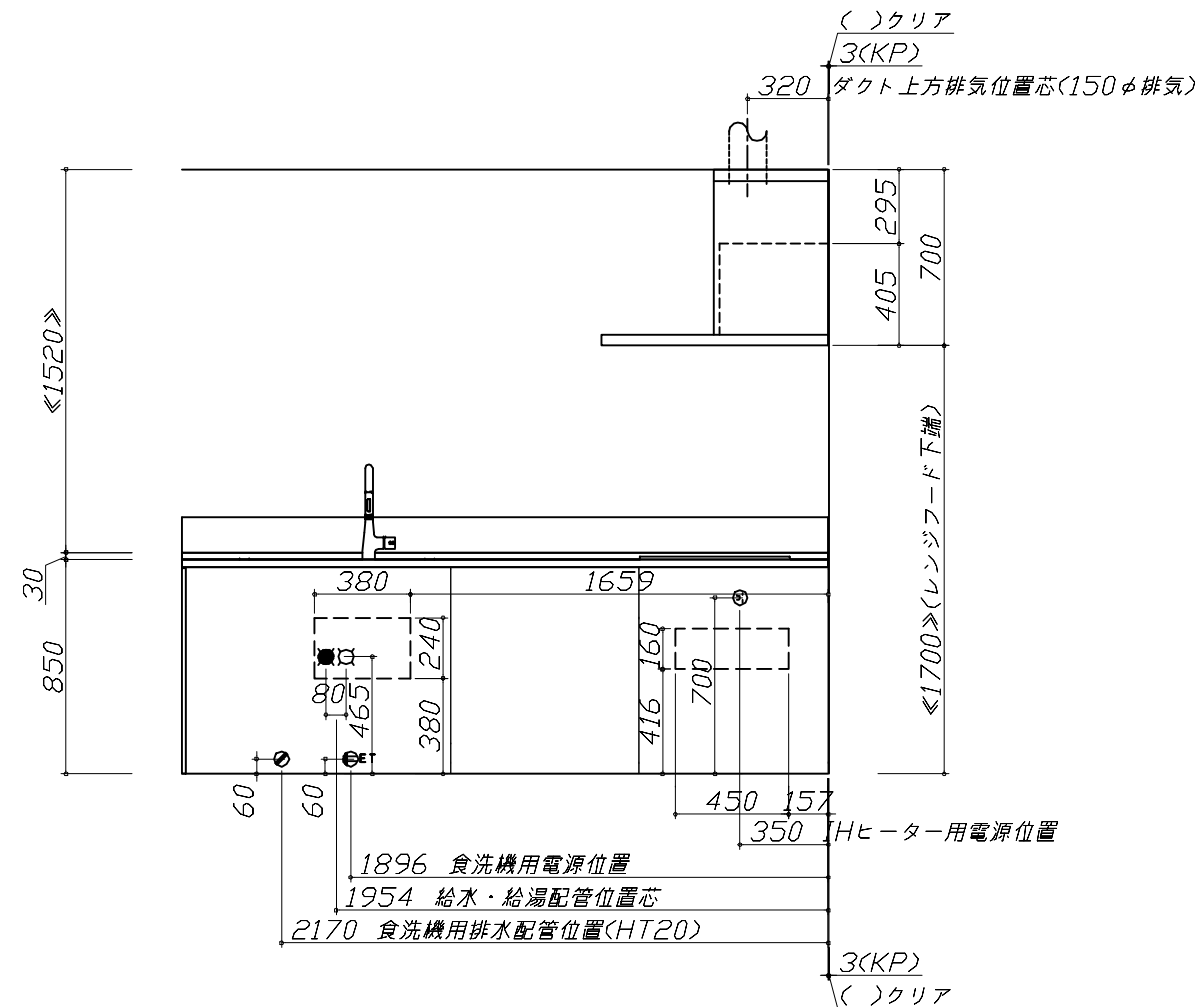
1	食洗機用電源	15A-125V E付埋込コンセント	⊖ET
2	IHヒーター用電源	30A-250V 単相200Vコンセント 消費電力5800W	⊖
3	レンジフード用電源	15A-125V E付埋込コンセント 消費電力145W	⊖E

※ダクト配管可能範囲は詳細図参照



(注)

食洗機側の配管スペースは詳細図参照



Takara standard
タカラスタンダード株式会社

現場名称：新潟-上越SR SK3様邸
現場番号：C3244203
上越営業所

ホーローシステムキッチン Treasia トレーシア
プラン番号：2403C-2311-0075T
担当営業：

設備図 1 縮尺：1 / 30
作成日：2023年12月29日
担当アドバイザー：

縮尺：A3サイズ等倍

■必ずご確認ください。

・天井高さ、吊戸棚・レンジフード取付高さをご確認ください。

・《 》内寸法は参考寸法です。

■設備図の見方、表示記号について

・寸法はキッチンパネル厚みとクリア寸法を含んでいません。

・KP：キッチンパネル

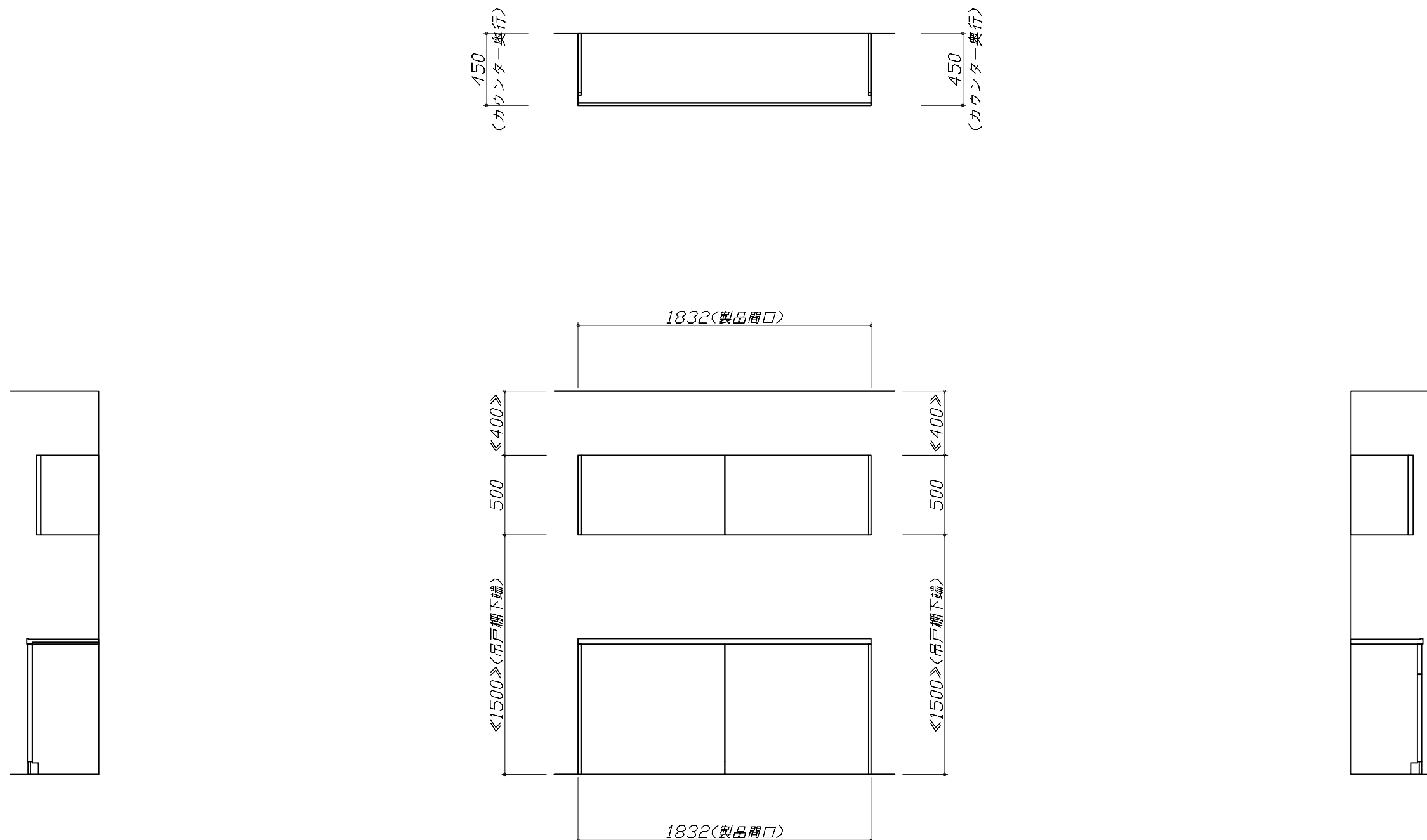
■必ずお読みください

1)以下の工事・部材は別途ご用意ください。

- ・周囲躯体、仕上げ、取付用下地工事
- ・ダクト工事、壁面開口、屋外化粧カバー取付等
- ・給排水配管、電気配線、ガス配管及び接続工事

2)本体の取付以外の関連工事は法的有資格者による工事が必要になります。

- ・大工工事、電気工事、ガス配管工事、管工事、建具工事等



Takara standard
タカラスタンダード株式会社

現場名称： 新潟-上越SR SK3様邸

現場番号： C3244203

上越営業所

ホーローシステムキッチン Treasia トレーシア

プラン番号： 2403C-2311-0075T

担当営業：

設備図 2

縮尺： 1 / 30

作成日： 2023年12月29日

担当アドバイザー：

縮尺：A3サイズ等倍

らくエルシンク給水排水配管例図

給水給湯壁出し配管の場合
止水栓位置にアングル止水栓を取り付けてください。
(止水栓は別途)

管工事

シャワーホース
(ハンドシャワー水栓の場合)

止水栓

465

80 90

126

275

シンク下食器洗い乾燥機 配管例図

< 給湯(水)配管例 >
【床立上げの場合】

水栓へ

止水栓

食洗へ

床から 465

100

■必要部材
①止水栓
②片ナットチーズ
(給湯の場合は耐熱配管)
*水栓の給水(湯)管より分岐しますので、食器洗い乾燥機専用の給水(湯)管は不要です。
*必要部材は建築側用意となります。

< 排水配管例 >
【床立上げの場合】

水栓へ

30以上

100

■必要部材
①HT20
②エルボ
(耐熱塩ビ使用のこと)
*必要部材は建築側用意となります。

【壁出しの場合】

水栓へ

止水栓

食洗へ

床から 465

100

■必要部材
①止水栓
②片ナットチーズ
(給湯の場合は耐熱配管)
*水栓の給水(湯)管より分岐しますので、食器洗い乾燥機専用の給水(湯)管は不要です。
*必要部材は建築側用意となります。

【壁出しの場合】

水栓へ

30以上

100

■必要部材
①HT20
②エルボ
(耐熱塩ビ使用のこと)
*必要部材は建築側用意となります。

レンジフード詳細図

<SVRA-902TFAD R>
実際の排気用接続部品の開口部寸法は、
φ148です。

ダクトカバー
DKLA-SVRA

電源コード:1.3m

153

320

111.5

70

423

10

20

ダクトカバー取付金具
取付孔4箇所

本体取付ダルマ孔
2箇所

本体取付孔
4箇所

390

200

125

423

取付孔位置図

455

320

460

45

360

80

900

95

610

695~920

後方排気口位置
(別売VMH丸ダクト金具を使用)

750

消費電力:145W

電気配線例図

<CS-G321MSRT>
電源は200V30A以上の専用回路を設けてください。

電気工事

598

193140

300

510

150~250

30A-250VⓈ
(单相)200V

天板高さ850

598

695~705

155~145

背面に壁の無いプランの場合は、
床面より配線を引き込んでください。

消費電力:5800W

シンク下食器洗い乾燥機 電気配線例図

<TKW-405A>

電気工事

電源は100V15A以上の専用回路を
設けてください。

*本体を設置する場所の背壁(図の斜線部)に給・排水工事部分
を設けて125V、15Aのアースターミナル付埋込みコンセントを設
け、これに電源電線、アース線を配線してください。

配管口

食器洗い乾燥機

267

505

コンセント位置/配管口の下の後壁
(15A-125Vアース端子付埋込)

消費電力:685W

レンジフード詳細図 ダクト配管可能範囲

<SVRA 電動シャッター R排気>

管工事

製品高さ	695 ~ 920
A寸法	190 ~ 415

上方排気可能範囲(天井)

443

437

上方排気

695~920

900

右排気可能範囲(右壁)

455

50

355

50

A

505

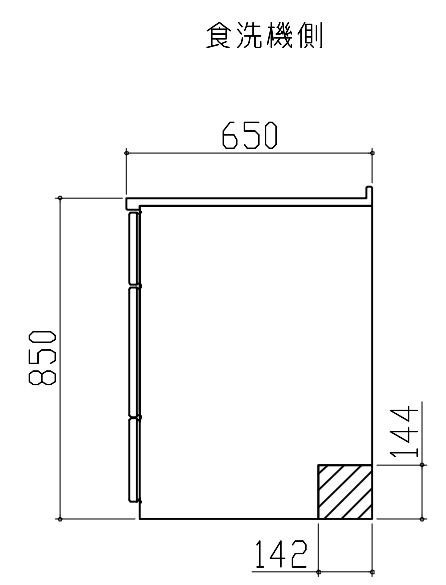
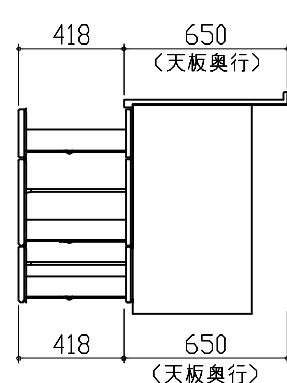
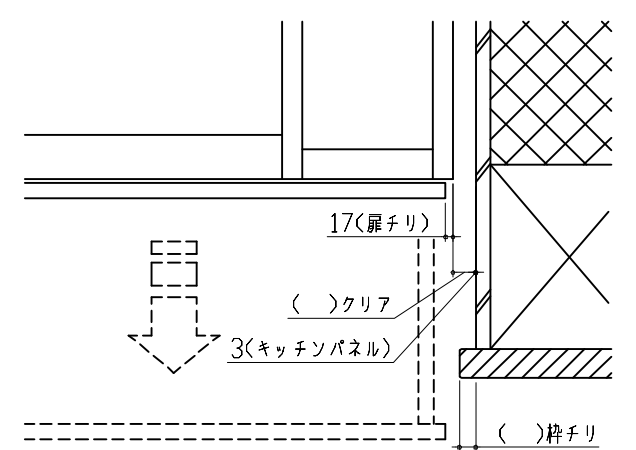
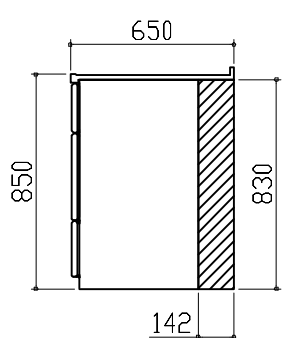
750

側方排気(右側)

後方排気

注)

- 本図はアルミダクトφ150を使用した場合の配管可能範囲である。
断熱材を取付ける場合は厚みを考慮すること。
- リフォーム時など、既設の壁排気口を利用する場合、P変換アタッチメント(別売)を使用すること。

横引配管有効寸法 詳細図	キャビネット引出寸法 詳細図	エンド取り合い詳細図
<p>【シンクキャビネット】</p> <p>食洗機側</p>  <p>▨ : 配管スペース</p>	<p>【調理キャビネット】</p> 	<p>【キッチン本体 右側】</p>  <p>■ 留意事項 引出しを開けたときにドア枠・窓枠・巾木と干渉しないようクリアを確保してください。</p>
<p>横引配管有効寸法 詳細図</p> <p>【調理キャビネット】</p> <p>足元スライド標準タイプ</p>  <p>▨ : 配管スペース</p>	<p>キャビネット引出寸法 詳細図</p> <p>【コンロキャビネット】</p> 