

# ホーローシステムキッチン 御見積書

御名前 新潟-上越SR SK10 様

業者 様

商品名 Treasia トレーシア

作成日 2024年1月5日  
プラン番号 2410E-2401-0003T  
現場番号 C4739639

タカラスタANDARD株式会社  
◆上越営業所  
新潟県上越市春日野1丁目3番2号  
TEL 025-526-0400 / FAX 025-526-0385

◆上越ショールーム  
TEL 025-526-1860 / FAX 025-526-1816

商品  
御見積金額 **¥1,773,100 (税込 ¥1,950,410)**  
( )内の価格は税込価格<税率10%>を表示しています。

※ 商品御見積金額には商品組付費が含まれております。  
※ 給水・給湯・ガス・ダクト・電気等の接続工事は含まれておりません。

| 担当営業 | 担当アドバイザー | プラン作成者 |
|------|----------|--------|
|      |          | 上越SR   |

◆ 御見積仕様 ★ 御見積のカラー表示は参考です。最終発注時には必ず御確認下さい。

## 《キッチン》

|           |                     |
|-----------|---------------------|
| 奥行        | 奥行65cm              |
| キッチン本体サイズ | I型255cm             |
| 天板高さ      | 85cm                |
| 扉カラー      | ウォルナットグレージュ・シルバーモール |
| キッチンパネル   | Pタイプ:ホワイト           |
| 引手タイプ     | レール引手タイプ            |
| ワークトップ材質  | アクリル人造大理石           |
| カラー       | ソリッドベージュ            |
| 水栓        | ハンドシャワー水栓           |
| 食器洗い乾燥機   | シンク下設置間口45cmタイプ     |
| 加熱機器      | IHヒーター              |
| レンジ機器     | なし                  |
| ガス種       | 未定                  |
| 周波数       | 50Hz                |

## 《周辺収納》

|         |                     |
|---------|---------------------|
| 周辺扉カラー  | ウォルナットグレージュ・シルバーモール |
| キッチンパネル | Pタイプ:ホワイト           |
| 周辺引手タイプ | レール引手タイプ            |
| カウンター材質 | アクリル人造大理石           |
| カラー     | ソリッドベージュ            |

## ◆ 備考

※組付費は階上設置の場合の金額です。  
※組付費は参考です。現場状況により変更になる可能性があります。  
※カップボード:昇降棚あり

## ◆ 御確認事項

- ☆商品の仕様・価格等につきましては予告なく変更する事がありますので、ご購入の際にお問い合わせ、またはカタログにてよく御確認下さるようお願い致します。
- ☆組立工事費には給水・給湯・ガス・ダクト・電気等の接続工事は含まれておりません。
- ☆お見積りの有効期限は30日間です。
- ☆御見積りのカラー表示は参考です。最終発注時には必ず御確認下さい。



No.\*

御名前 新潟-上越SR SK10

様

|      |          |       |                  |     |          |
|------|----------|-------|------------------|-----|----------|
| 現場番号 | C4739639 | プラン番号 | 2410E-2401-0003T | 作成日 | 2024/1/5 |
|------|----------|-------|------------------|-----|----------|

## 御見積明細 キッチン

★ 御見積のカラー表示は参考です。最終発注時には必ず御確認下さい。

| NO            | 商品名              | 仕様                           | 品番                  | 数量 | 単価      | 金額         |
|---------------|------------------|------------------------------|---------------------|----|---------|------------|
| 1             | 人造大理石ワークトップ      | 家事らくシンク(パージュ)                | AJIJ255 TALW        | 1  | 188,500 | 188,500    |
| 2             | シンクキャビネット        | スライド・シンク下食洗、うちにもホーロートレイ      | F-RRXR105UL5(VWVVF) | 1  | 118,500 | 118,500    |
|               | 食器洗い乾燥機用下飾り      |                              | シタサリDWP45-5(VWVVD)  | 1  | 5,000   | 5,000      |
| 3             | 食器洗い乾燥機          | 引出し式(シルバー色)                  | EW-45R2ST           | 1  | 111,000 | 111,000    |
| 4             | 食器洗い乾燥機用前面パネル    | 扉同色                          | P-DWP45P (WV)       | 1  | 5,000   | 5,000      |
| 5             | 調理台キャビネット        | 足元スライド(3段引出し)・たっぷりホーローキャビネット | F-TFVR075 -5(VWVVF) | 1  | 110,500 | 110,500    |
| 6             | コンロ用キャビネット       | 足元スライド・たっぷりホーローキャビネット、ミキリ対応  | F-KTVR075JR5(VWVVF) | 1  | 104,500 | 104,500    |
| 7             | 水栓               | エコタイプハンドシャワー水栓               | KM5021TTKE          | 1  | 36,500  | 36,500     |
| 8             | 電気加熱機器           | IHヒーター両面焼き(シルバー色)            | HTB-TS73MSF         | 1  | 196,000 | 196,000    |
| 【ベースキャビネット小計】 |                  |                              |                     | 9  |         | 875,500    |
| 9             | レンジフード(本体)       | シロッコファン、シルバー、加熱機器連動          | VRAT-902ARCL(V)     | 1  | 83,000  | 83,000     |
|               | レンジフード用前面パネル     | 扉同色                          | VZP-90-655HN(WV)    | 1  | 9,000   | 9,000      |
| 10            | エンドパネル           | 扉同色                          | VEP-655HN(WV)       | 1  | 8,500   | 8,500      |
| 11            | リモコン             |                              | RHリモコン-2            | 1  | 2,000   | 2,000      |
| 12            | エンドパネル           | 奥行65cmキャビネット用                | EP-XN-85 (VWVVD)    | 1  | 11,500  | 11,500     |
| 13            | 前台輪カバー           |                              | P-DC105 -5(W)       | 1  | 4,000   | 4,000      |
| 14            | 前台輪カバー           |                              | P-DC075 -5(W)       | 1  | 3,500   | 3,500      |
| 15            | 前台輪カバー           |                              | P-DC073 -5(W)       | 1  | 3,500   | 3,500      |
| 16            | まな板              | 家事らくシンク用                     | マナイタVAE             | 1  | 8,500   | 8,500      |
| 17            | まな板立て            | 家事らくシンク用                     | マナイタテVAE            | 1  | 2,500   | 2,500      |
| 18            | 水切り              | 家事らくシンク用                     | ミズキリVAE             | 1  | 9,000   | 9,000      |
| 19            | 水切りプレート          | 家事らくシンク用                     | ミズキリプレートVAE         | 1  | 6,000   | 6,000      |
| 20            | どこでもラック(スクエアタイプ) | 小物置きL+フック、ホワイト               | MGSK コモノフックL (W)    | 1  | 3,900   | 3,900      |
| 21            | 間仕切り名人           | Tタイプ、間口45・60cm用              | MGマジキリP TL 1        | 3  | 3,900   | 11,700     |
| 22            | かくせるホーローボックス     | 間口73cm用                      | ヒラウラHS- 73N         | 1  | 7,000   | 7,000      |
| 23            | かくせるホーローボックス     | 間口75cm用                      | ヒラウラHS- 75N         | 1  | 7,000   | 7,000      |
| 24            | 施工部材             |                              | シリコン(クリア2)          | 1  | 1,000   | 1,000      |
| 25            | 施工部材             |                              | シリコン(アイホーリー)        | 1  | 1,000   | 1,000      |
| キッチン合計        |                  |                              |                     | 29 |         | ¥1,058,100 |

御名前 新潟-上越SR SK10

様

|      |          |       |                  |     |          |
|------|----------|-------|------------------|-----|----------|
| 現場番号 | C4739639 | プラン番号 | 2410E-2401-0003T | 作成日 | 2024/1/5 |
|------|----------|-------|------------------|-----|----------|

## 御見積明細 周辺収納

| NO     | 商品名            | 仕様                    | 品番                   | 数量 | 単価     | 金額       |
|--------|----------------|-----------------------|----------------------|----|--------|----------|
| 26     | ウォールキャビネット     | 周辺用吊戸                 | W-M L060 - (VWVVF-D  | 1  | 35,000 | 35,000   |
| 27     | 吊戸用昇降棚         | 間口60cm用               | TDUR-601(N)          | 1  | 29,000 | 29,000   |
| 28     | トールユニット上台      | 奥行45cm、開き扉タイプ、H2300用  | O-UAAL060 - GVWVVF-D | 1  | 80,000 | 80,000   |
| 29     | トールユニット下台      | 奥行45cm、開き扉タイプ、台輪ホワイト  | O-DDTL060 -5(VWVVF   | 1  | 59,000 | 59,000   |
| 30     | 家電収納ユニットカウンター  | 奥行45cm、人造大理石、ソリッドベージュ | C-JE 60NU (A)-1      | 1  | 38,500 | 38,500   |
| 31     | 家電収納ユニットキャビネット | スライド、台輪ホワイト           | F-HYSL060 -5(VWVVF   | 1  | 93,000 | 93,000   |
| 32     | 見切り対応フィルター     | トールユニット用、ホワイト         | ミキリール10(WK)          | 1  | 1,000  | 1,000    |
| 33     | エンドパネル         | 周辺用ミドル吊戸用(H700)       | EP-WMN (VWVVD        | 1  | 9,000  | 9,000    |
| 34     | エンドパネル         | 吊戸・トール間用H560          | EP-OA-IM (VWVVD      | 1  | 8,500  | 8,500    |
| 35     | エンドパネル         | 奥行45cmハイカウンター・家電収納用   | EP-NIG-85 (VWVVD     | 1  | 14,000 | 14,000   |
| 36     | 施工部材           |                       | シリコン(アイボリー)          | 1  | 1,000  | 1,000    |
| 周辺収納合計 |                |                       |                      | 11 |        | ¥368,000 |

## 御見積明細 キッチンパネル

| NO        | 商品名              | 仕様                 | 品番               | 数量 | 単価     | 金額       |
|-----------|------------------|--------------------|------------------|----|--------|----------|
| 1         | ホーローキッチンパネルHDタイプ | フロントパネル150、エルムホワイト | PZFN-150 (QKW)   | 1  | 18,300 | 18,300   |
| 2         | ホーローキッチンパネルHDタイプ | フロントパネル135、エルムホワイト | PZFN-135 (QKW)   | 1  | 17,500 | 17,500   |
| 3         | ホーローキッチンパネルHDタイプ | フロントパネル60、エルムホワイト  | PZFN- 60 (QKW)   | 1  | 13,000 | 13,000   |
| 4         | ホーローキッチンパネルHDタイプ | サイドパネル、エルムホワイト     | PZS-90 (QKW)     | 1  | 30,400 | 30,400   |
| 5         | ホーローキッチンパネルHDタイプ | 窓パネル150、エルムホワイト    | PZW -150 (QKW)   | 1  | 13,700 | 13,700   |
| 6         | KP用エッジセット        | 樹脂製、ホワイト           | KPエッジセットJ (MW)-2 | 1  | 2,800  | 2,800    |
| 7         | KP用エッジセット        | 窓枠用(樹脂製)、ホワイト      | KPエッジJ-D3M(MW)-2 | 1  | 2,000  | 2,000    |
| 8         | パネル施工キット         | シリコン色(ホワイト)        | パネルセコウキットS(W)-1  | 3  | 5,700  | 17,100   |
| 9         | ホーローキッチンパネルPタイプ  | 窓パネル150、ホワイト       | PZW -150 (SW)    | 3  | 9,400  | 28,200   |
| キッチンパネル合計 |                  |                    |                  | 13 |        | ¥143,000 |

|       |  |  |  |    |  |            |
|-------|--|--|--|----|--|------------|
| 商品総合計 |  |  |  | 53 |  | ¥1,569,100 |
|-------|--|--|--|----|--|------------|

御名前 新潟-上越SR SK10 様

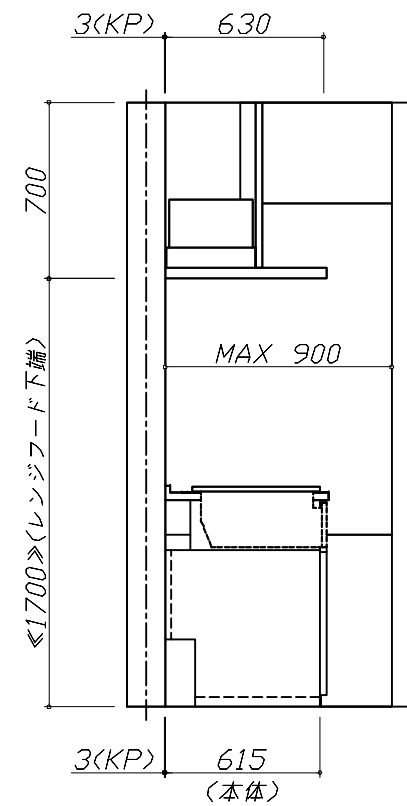
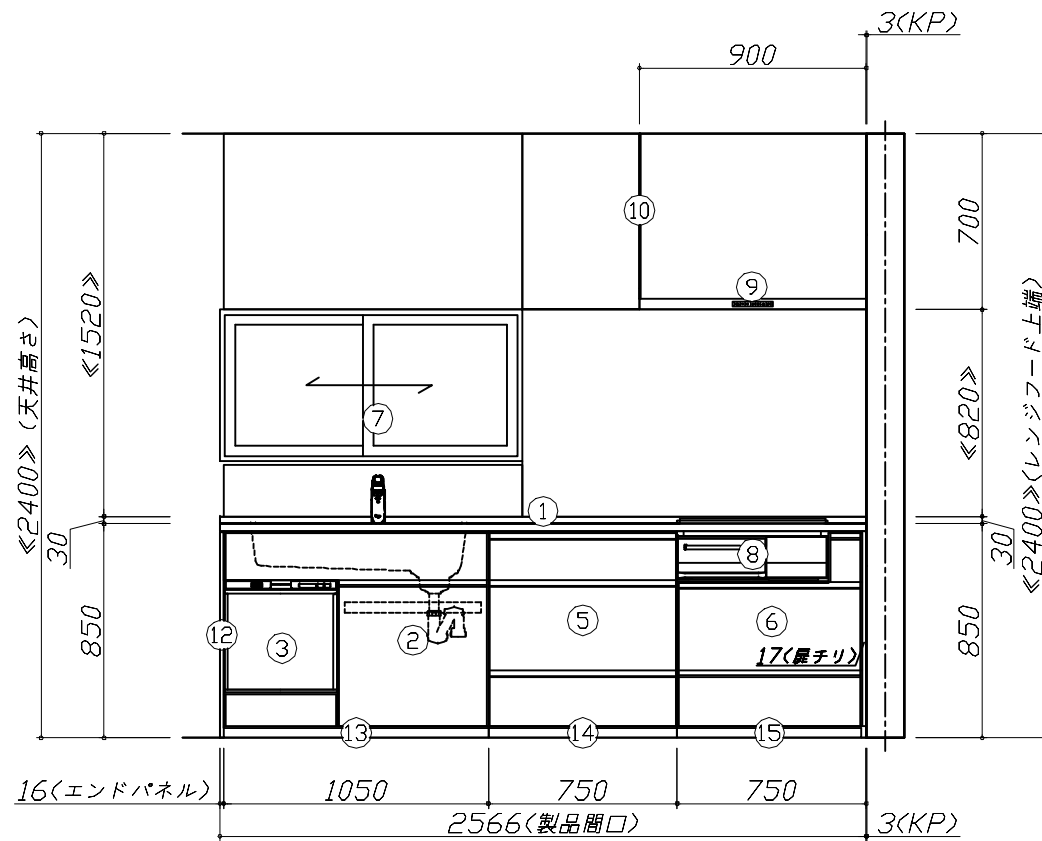
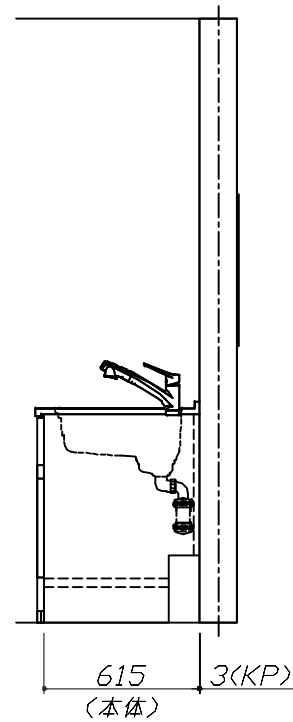
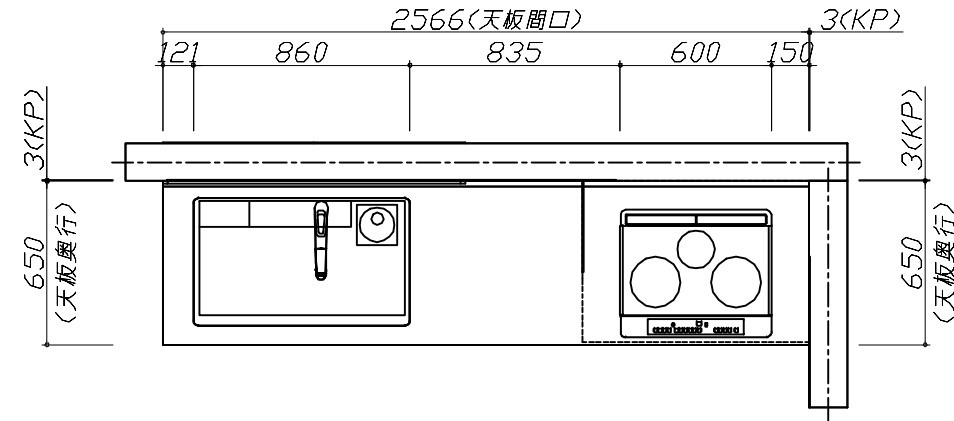
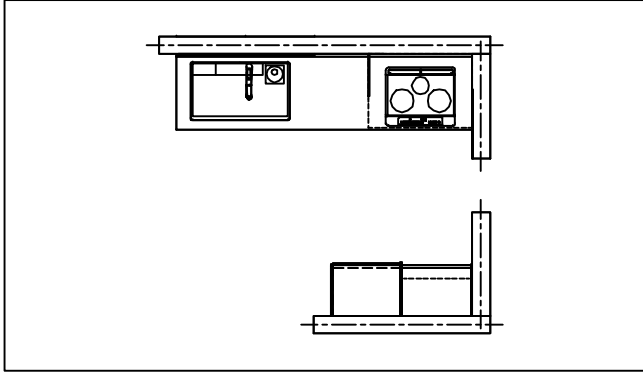
|      |          |       |                  |     |          |
|------|----------|-------|------------------|-----|----------|
| 現場番号 | C4739639 | プラン番号 | 2410E-2401-0003T | 作成日 | 2024/1/5 |
|------|----------|-------|------------------|-----|----------|

| 商品組付費   |            | 数量 | 金額       |
|---------|------------|----|----------|
| 1       | 本体組付費      | 1  | 147,000  |
| 2       | キッチンパネル組付費 | 1  | 57,000   |
| 商品組付費合計 |            |    | ¥204,000 |

|         |            |
|---------|------------|
| 商品御見積金額 | ¥1,773,100 |
|---------|------------|

- ※ 御見積明細の価格には消費税は含まれておりません。別途消費税が必要となります。
- ※ 商品組付費には配送・搬入・商品組付等の費用を含んでいます。
- ※ 商品組付費は現場の状況により変動する事があります。  
又、給水・給湯・ガス・ダクト・電気等の接続工事は含まれておりません。

- 必ずご確認ください。
  - ・天井高さ、吊戸棚・レンジフード取付高さをご確認ください。
  - ・《 》内寸法は参考寸法です。
- 表示記号について
  - ・KP：キッチンパネル



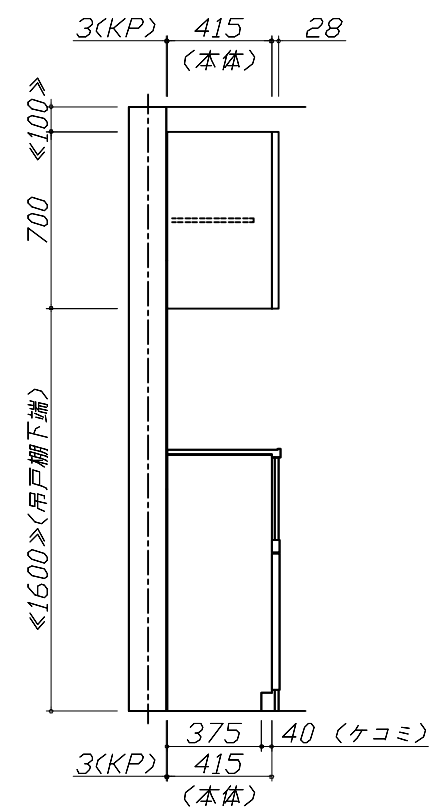
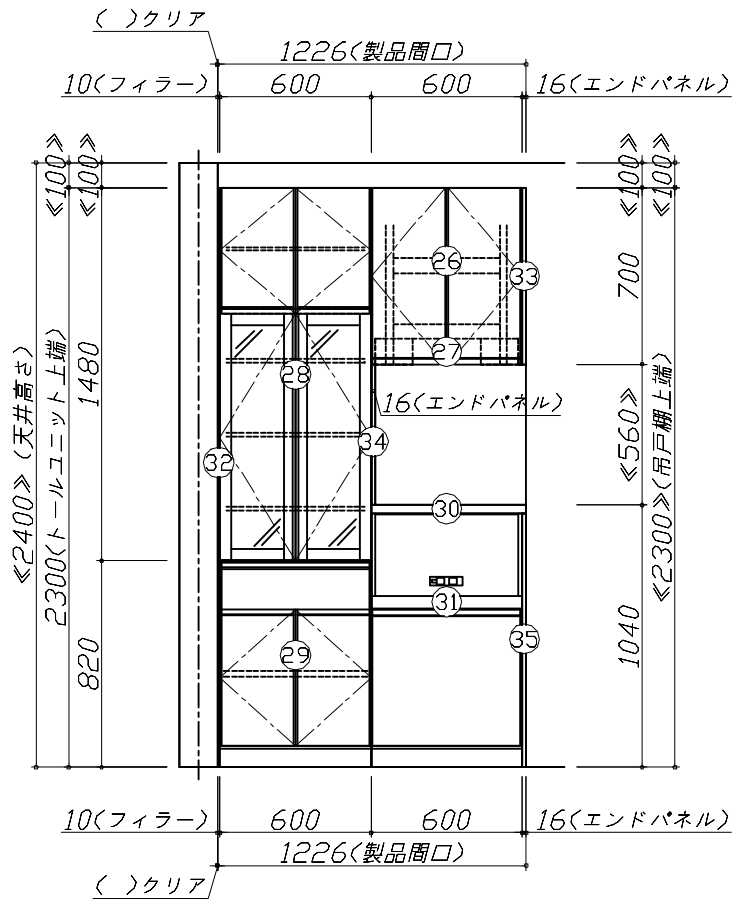
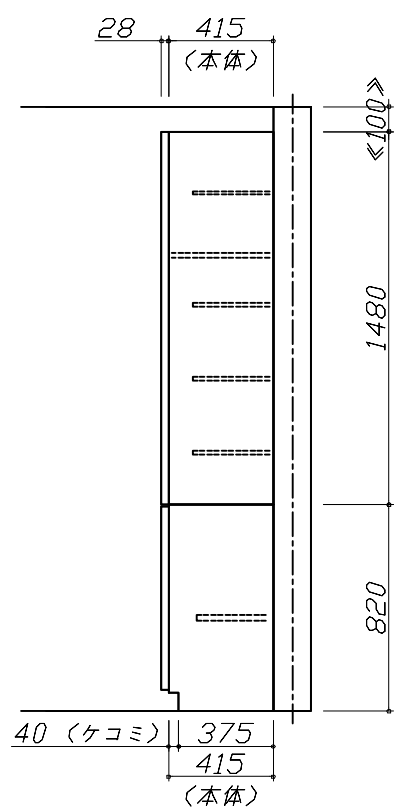
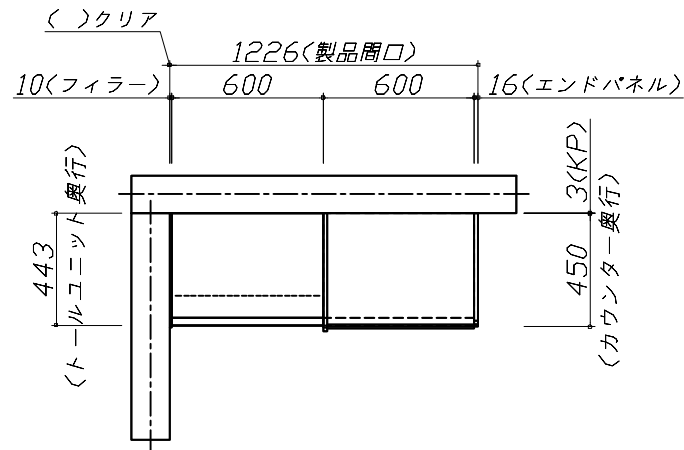
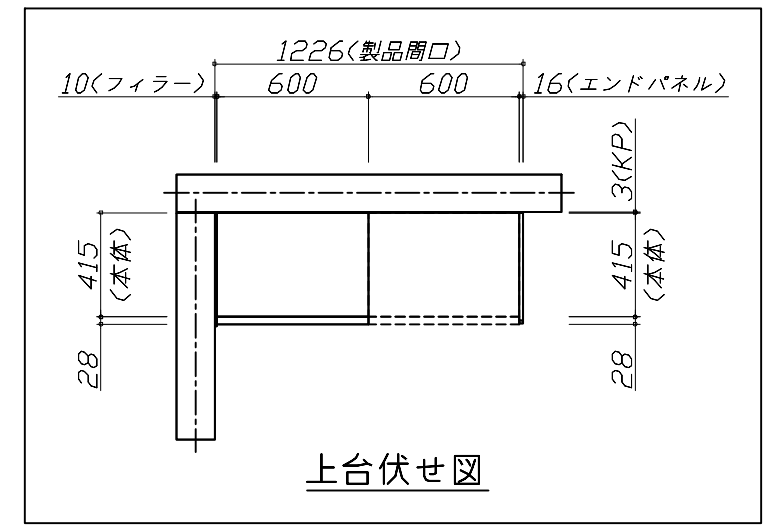
**Takara standard**  
タカラスタンダード株式会社

現場名称： 新潟-上越SR SK10様邸  
現場番号： C4739639  
上越営業所

ホーローシステムキッチン Treasia トレーシア  
プラン番号： 2410E-2401-0003T  
担当営業：

資図 1 縮尺： 1 / 30  
作成日： 2024年1月5日  
担当アドバイザー：

- 必ずご確認ください。
  - ・天井高さ、吊戸棚・レンジフード取付高さをご確認ください。
  - ・《 》内寸法は参考寸法です。
- 表示記号について
  - ・KP：キッチンパネル



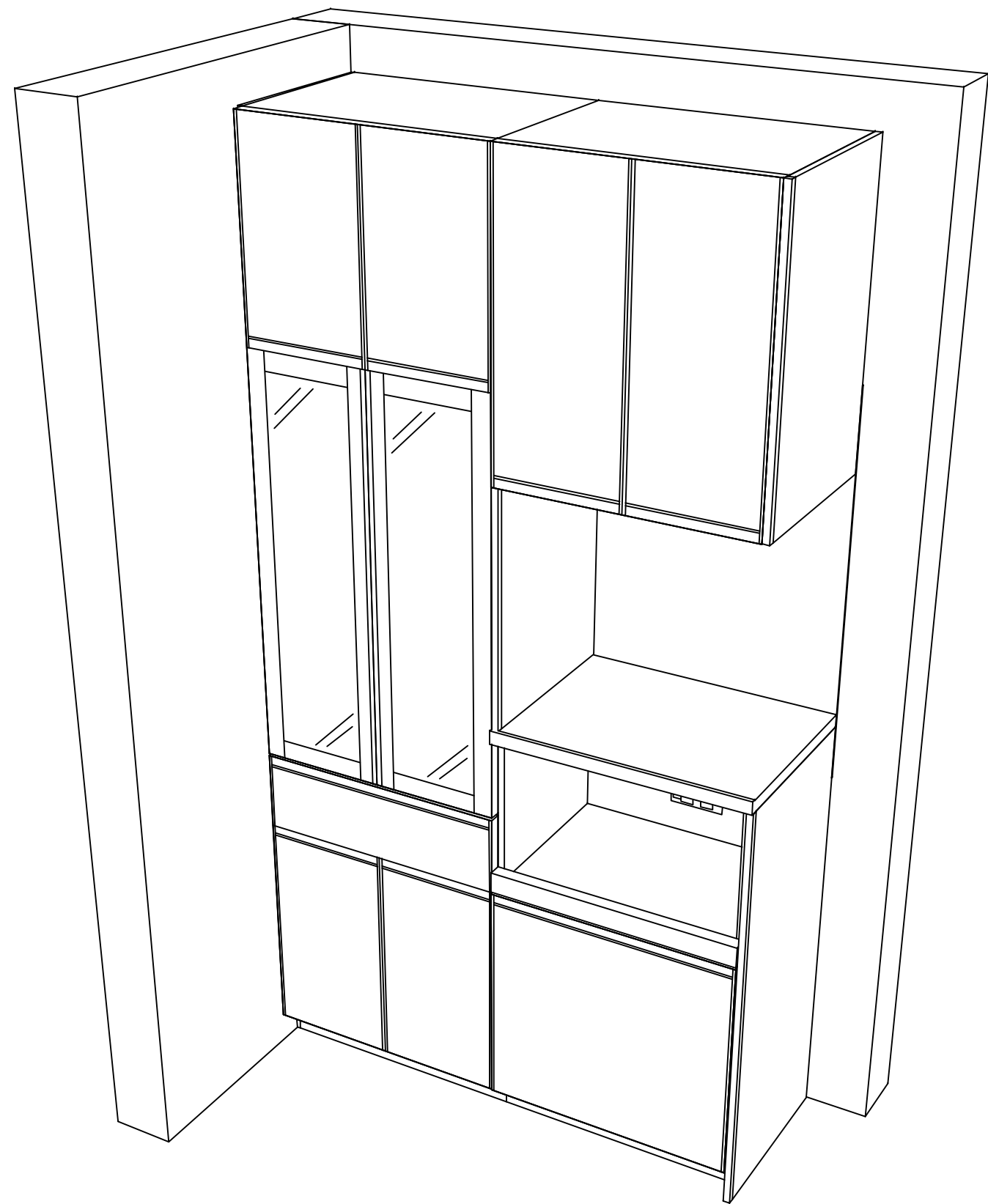
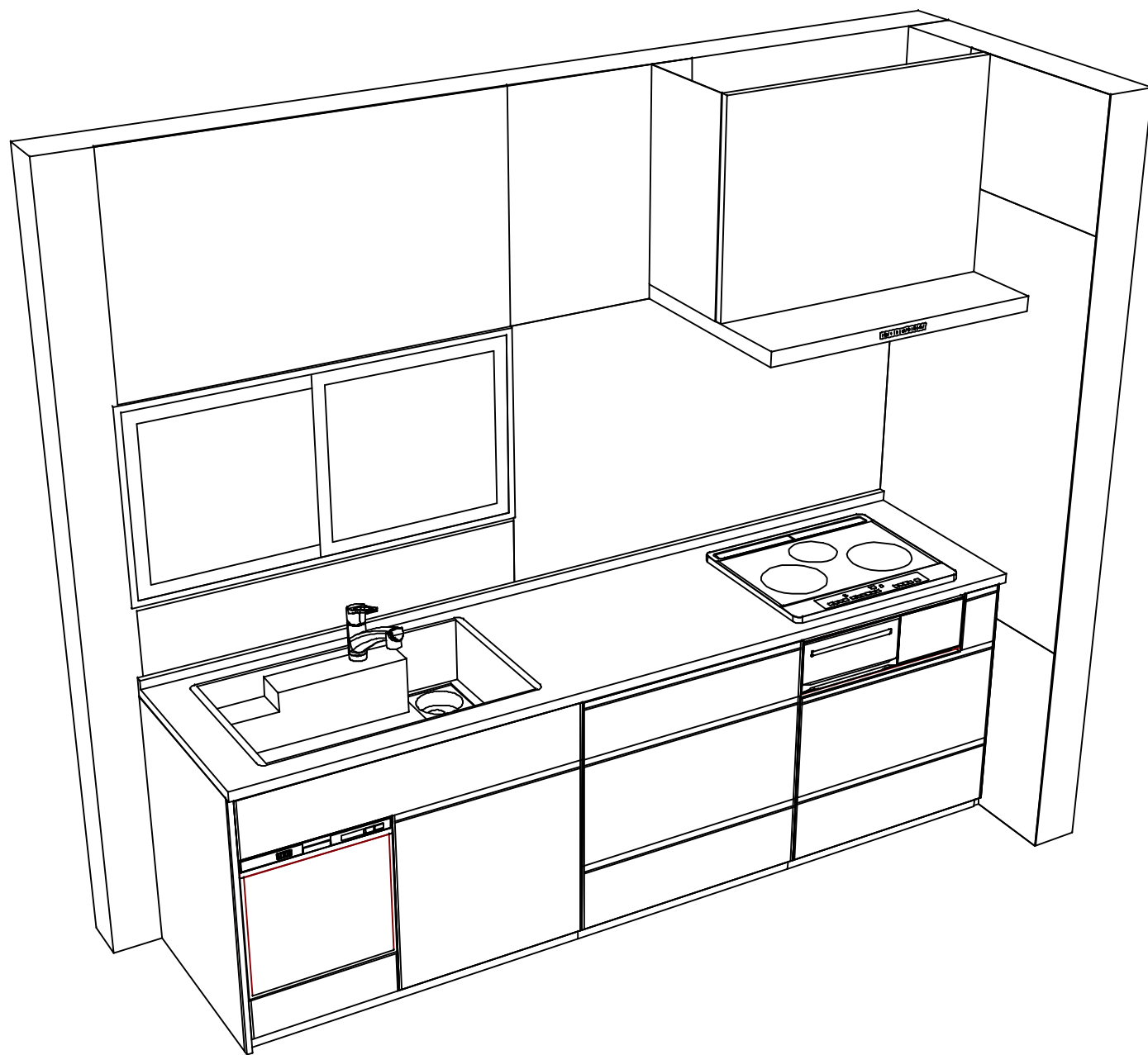
Takara standard  
タカラスタンダード株式会社

現場名称： 新潟-上越SR SK10様邸  
現場番号： C4739639  
上越営業所

ホーローシステムキッチン Treasia トレーシア  
プラン番号： 2410E-2401-0003T  
担当営業：

姿図 2 縮尺： 1 / 30  
作成日： 2024年1月5日  
担当アドバイザー：

縮尺：A3サイズ等倍



**Takara standard**  
 タカラスタンダード株式会社

現場名称： 新潟-上越SR SK10様邸  
 現場番号： C4739639  
 上越営業所

ホーローシステムキッチン Treasia トレーシア  
 プラン番号： 2410E-2401-0003T  
 担当営業：

姿図 3

縮尺： 1 / 30

作成日： 2024年1月5日

担当アドバイザー：

縮尺：A3サイズ等倍

■商品仕様概要

|          |            |                            |
|----------|------------|----------------------------|
| 商品仕様     | 商品シリーズ     | ホーローシステムキッチン TREASIA トレーシア |
|          | タイプ        | 足元スライドタイプ                  |
|          | 扉カラー       | ウオールナットグレージュ・シルバー          |
|          | 引手種類       | レール引手タイプ                   |
|          | 天板形状・周口    | I型255cm                    |
|          |            | -                          |
|          | 奥行         | 奥行65cm                     |
|          | 天板高さ       | 85cm                       |
|          | キッチンパネル    | 有                          |
|          | キッチンパネルカラー | Pタイプ：ホワイト                  |
| 見切り・エッジ材 | 樹脂製        |                            |

■商品仕様書（キッチン側）

| 品目              | 仕様            |                    |               | 備考                    |
|-----------------|---------------|--------------------|---------------|-----------------------|
| 天板              | 材質            | アクリル人造大理石          | 色 ソリッドベージュ    |                       |
|                 | シンク           | アクリル人造大理石シンク（家事らく） | 色 ベージュ        |                       |
|                 | 部品            | -                  |               |                       |
|                 |               | ミッドV/AE            |               |                       |
|                 |               | ミッドV/AE            |               |                       |
| サイドV/AE、サイドV/AE |               |                    |               |                       |
| 下台              | 本体            | ホーロー製              | 色 ホワイト        |                       |
|                 | 底板            | ホーロー製              |               | *一部木製を使用する箇所あり        |
|                 | 引出し           | ホーロー製              |               | *一部木製を使用する箇所あり        |
|                 | レール・丁番        | ソフトクローズレール         |               |                       |
|                 | 部品(標準)        | かくせるホーローボックス       |               |                       |
|                 | 部品(オプション1)    | たっぷりホーローキャビネット     |               |                       |
|                 | 部品(オプション2)    | うちにもホーロートレイ        |               |                       |
| 設備仕様（下台）        | 水栓1           | KM5021TTKE         |               |                       |
|                 | 水栓2           | -                  |               |                       |
|                 | 食器洗い乾燥機       | EW-45R2ST          | 色 シルバー        | 125V-15A・アース付コンセント    |
|                 | 加熱機器(本体)      | HTB-TS73MSF        | 色 シルバー        | 250V-30A(単相200Vコンセント) |
|                 | 加熱機器(トッププレート) | ガラストップ             | 色 シルバー        |                       |
| 吊戸棚             | 加熱機器(レンジ)     | -                  |               |                       |
|                 | 本体            | -                  |               |                       |
|                 | 耐震ラッチ         | -                  |               |                       |
| レンジフード          | 部品            | -                  |               |                       |
|                 | 品名            | VRAT-902ARCL(V)    | 色 シルバー        | 125V-15A(2芯コンセント)     |
|                 | ファン仕様         | シロッコファン(排気タイプ)     |               |                       |
|                 | 部品            | -                  |               |                       |
|                 | 部品            | RHリコー2             |               |                       |
| 設備仕様（上台）        | 照明ユニット        | -                  |               |                       |
|                 | アイラック         | -                  |               |                       |
|                 | 電動昇降吊戸棚       | -                  |               |                       |
|                 | 昇降棚           | -                  |               |                       |
| エンドパネル          | 材質            | ホーロー製              | 色 ウォルナットグレージュ |                       |
|                 | 部品            | -                  |               |                       |
|                 | 部品            | -                  |               |                       |
| 天井幕板            | 品名            | -                  |               |                       |

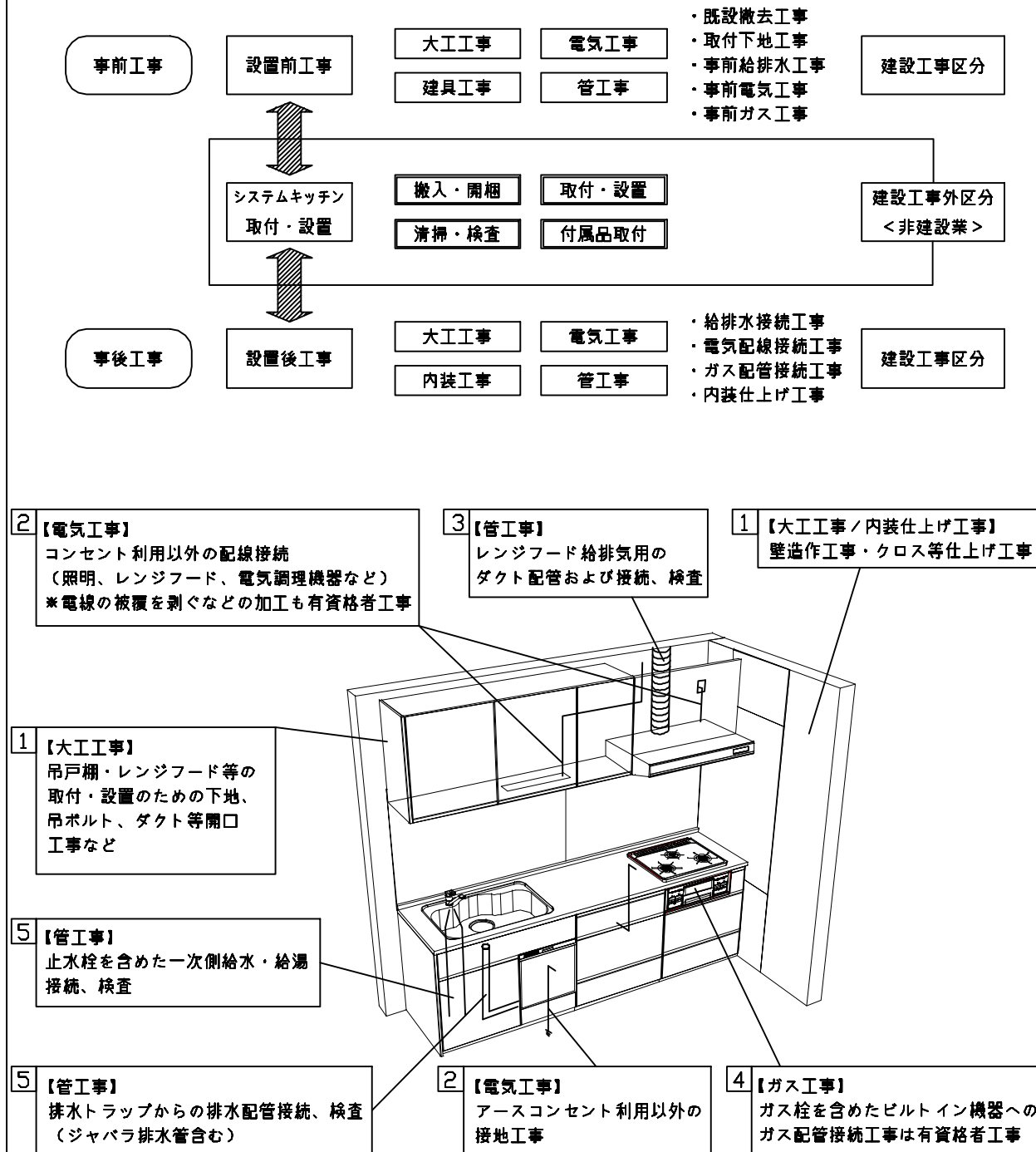
■商品仕様書（周辺収納側）

| 品目        | 仕様      |                   |               | 備考   |
|-----------|---------|-------------------|---------------|------|
| 周辺仕様      | 周辺扉カラー  | ウオールナットグレージュ・シルバー |               |      |
|           | 周辺引手タイプ | レール引手タイプ          |               |      |
|           | キッチンパネル | Pタイプ：ホワイト         |               |      |
| ツールユニット   | 本体      | 木製                | 色 ホワイト        |      |
|           | 底板      | 木製                |               |      |
|           | 引出し     | ホーロー製             |               |      |
|           | レール     | ソフトクローズレール        |               |      |
|           | 丁番      | -                 |               |      |
|           | 耐震ラッチ   | 無                 |               |      |
| カウンターユニット | 部品      | 棚板                |               |      |
|           | 本体      | -                 |               |      |
|           | 底板      | -                 |               |      |
|           | レール     | -                 |               |      |
| 家電収納      | 丁番      | -                 |               |      |
|           | 本体      | ホーロー製             | 色 ホワイト        | 100V |
|           | 部品      | -                 |               |      |
| 周辺カウンター   | 材質      | アクリル人造大理石         | 色 ソリッドベージュ    |      |
| 吊戸棚       | 本体      | 化粧ボード             | 色 ホワイト        |      |
|           | 耐震ラッチ   | 無                 |               |      |
|           | 部品      | 棚板                |               |      |
| 設備仕様（上台）  | アイラック   | -                 |               |      |
| エンドパネル    | 材質      | ホーロー製             | 色 ウォルナットグレージュ |      |
| 天井幕板      | 品名      | -                 |               |      |



# 基本工事区分について

本説明書は、キッチンの本体組立・設置と関連工事（建設工事）である 大工工事、電気工事、ガス配管工事、管工事（給排水）などと区別して説明しています。  
 建設工事は関連する法令・規定に従って法的有資格者による工事が必要になります。  
 流通業者様からの発注で下請けとして本体の「取付・設置」を行う場合は、建設工事部分とキッチン本体「取付・設置」を区別して行ってください。  
 設置前工事、設置後工事の一部でも含む場合は、建設工事となります。



## ■システムキッチン 工事区分

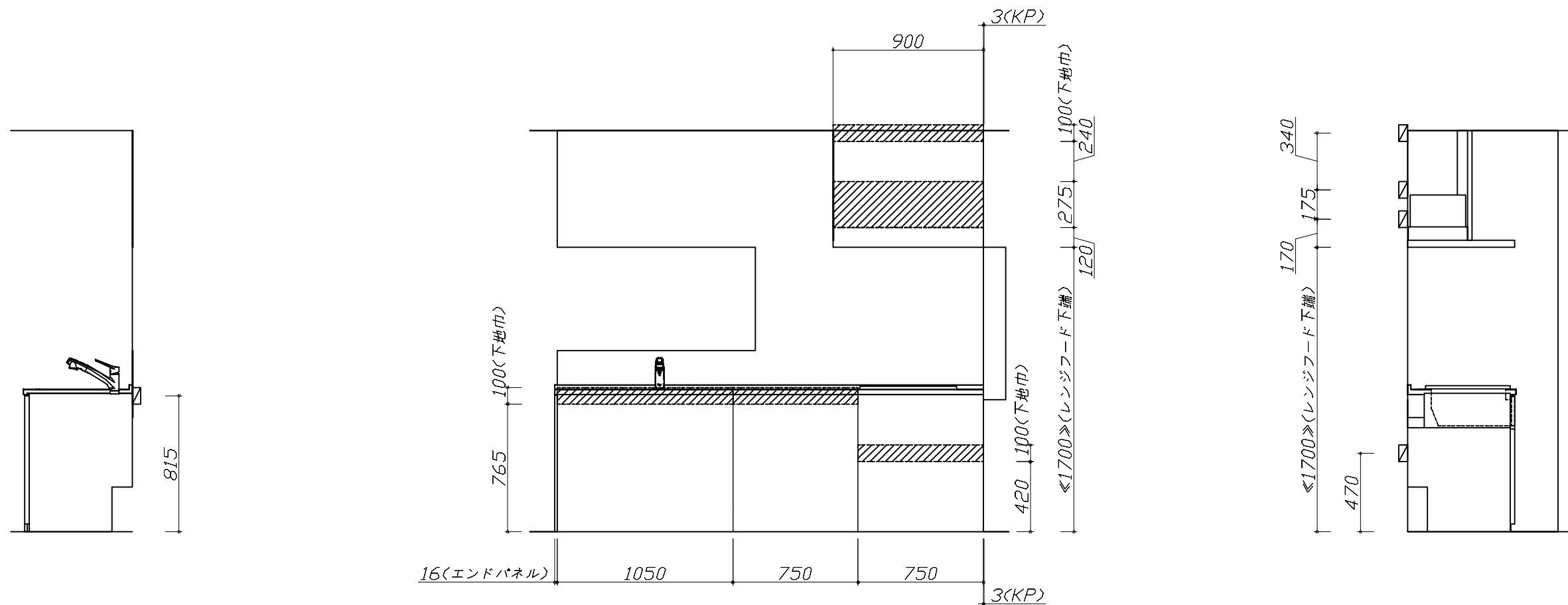
参考：キッチン・バス工業会『工事区分ガイドライン』

| 工事区分                | 部位<br>(図) | 業種区分                 | 作業名称(区分)                 | 建設工事            |         | 建設工事外    |                          | 作業内容                           |                            |
|---------------------|-----------|----------------------|--------------------------|-----------------|---------|----------|--------------------------|--------------------------------|----------------------------|
|                     |           |                      |                          | 大工<br>工事        | 管<br>工事 | 電気<br>工事 | 設備・<br>ガス機器<br>設置        |                                | キ<br>ッ<br>チ<br>ン<br>取<br>付 |
| 設置前工事               | 1<br>3    | 大工<br>管              | 外壁の開口工事                  | ○               | ○       |          |                          | レンジフードのダクト用の建築壁の穴あけ工事          |                            |
|                     |           |                      | 建築壁の下地処理工事               | ○               |         |          |                          | ウォールキャビネット等の取付のための壁下地処理工事      |                            |
|                     |           |                      | 幕板取付壁下地処理工事              | ○               |         |          |                          | 天井・壁等の幕板等取付のための下地処理工事          |                            |
|                     |           |                      | アンカー、吊ボルト工事              | ○               |         |          |                          | 吊戸棚、レンジフード等のアンカー、吊ボルト工事        |                            |
|                     |           |                      | 換気機器用ダクトの関連工事            |                 | ○       | ○        |                          | 建築物の事前ダクト配管等の工事                |                            |
|                     | 2         | 電気                   | キッチンパネル下地処理工事            | ○               |         |          |                          | キッチンパネルを貼るための建築壁の下地処理工事        |                            |
|                     |           |                      | レンジフードの電気工事              |                 |         | ○        |                          | 建築の屋内配線と配線器具(コンセント)工事          |                            |
|                     |           |                      | IH調理機器の電気工事              |                 |         | ○        |                          | IH調理機器専用の200Vの事前電気工事           |                            |
|                     |           |                      | ウォールキャビネット部分の電気工事        |                 |         | ○        |                          | 照明器具等の電気工事                     |                            |
|                     |           |                      | 電動昇降吊戸棚の電気工事             |                 |         | ○        |                          | 電動昇降吊戸棚の専用電源・アース工事             |                            |
| 4                   | ガス        | 食器洗い乾燥機の電源・アース工事     |                          |                 | ○       |          | 食器洗い乾燥機の専用電源・アース工事       |                                |                            |
|                     |           | ガス調理機器のガス配管工事        |                          | ○               |         |          | ガス調理機器用の事前ガス配管工事         |                                |                            |
| 5                   | 管         | 排水配管の立上げ工事           |                          | ○               |         |          | キッチン排水用の所定位置への排水配管立上げ工事  |                                |                            |
|                     |           | 給水・給湯配管の立上げ工事        |                          | ○               |         |          | キッチン専用の所定位置への給水給湯配管立上げ工事 |                                |                            |
|                     |           | 食器洗い乾燥機の給排水配管工事      |                          | ○               |         |          | 食器洗い乾燥機の専用給水(給湯)・排水配管工事  |                                |                            |
| システムキッチン<br>本体取付・設置 |           | 建設工事<br>外区分          | キッチンパネルの取付 【注記 1】        |                 |         |          | <input type="checkbox"/> | 製品を加工して建築下地へ取付                 |                            |
|                     |           |                      | 製品間のシリコン充填 【注記 2】        |                 |         |          | <input type="checkbox"/> | 製品間の隙間を仕上げる処理作業                |                            |
|                     |           |                      | レンジフードの取付 【注記 1】         |                 |         |          | <input type="checkbox"/> | 本体及び化粧パネルを取付ける作業               |                            |
|                     |           |                      | ウォールキャビネットの取付            |                 |         |          | <input type="checkbox"/> | ウォールキャビネットを取付ける作業              |                            |
|                     |           |                      | 電動昇降吊戸棚の取付               |                 |         |          | <input type="checkbox"/> | 電動昇降吊戸棚を取付ける作業                 |                            |
|                     |           |                      | ベースキャビネット・ワークトップの取付      |                 |         |          | <input type="checkbox"/> | ベースキャビネット・ワークトップの組立・調整して設置する作業 |                            |
|                     |           |                      | 排水部品の組立 【注記 3】           |                 |         |          | <input type="checkbox"/> | 排水部品とシンクの組立                    |                            |
|                     |           |                      | 水栓類の組立・ワークトップへの取付 【注記 1】 |                 |         |          | <input type="checkbox"/> | 水栓、浄水器同梱部材の組立(ワークトップへの取付)      |                            |
|                     |           |                      | ビルトイン機器の取付 【注記 1】        |                 |         |          | <input type="checkbox"/> | ビルトイン機器のキッチン本体への組込作業           |                            |
|                     |           |                      | 試運転・完成検査 【注記 4】          |                 |         |          | <input type="checkbox"/> | 完成後の試運転、性能確認検査                 |                            |
| 設置後工事               |           | 2<br>3               | ウォールキャビネット照明器具工事         |                 |         | ○        |                          | 事前配線の電源線と照明器具の接続、検査            |                            |
|                     |           |                      | 電気配線器具の取付                |                 |         | ○        |                          | スイッチ、コンセント等の電気配線工事             |                            |
|                     |           |                      | レンジフードとダクト接続工事           |                 | ○       |          |                          | 建築ダクトとレンジフードの接続、検査             |                            |
|                     |           | 4                    | ガス                       | その他電化機器の工事      |         |          | ○                        |                                | 電化機器と電源線、アースの接続工事          |
|                     |           |                      |                          | ガス調理機器のガス配管接続工事 |         |          |                          | <input type="checkbox"/>       | ガス調理機器とガス栓との接続工事(資格要)      |
| 5                   | 管         | 給水・給湯配管と水栓の接続工事      |                          | ○               |         |          | 給水・給湯の一次側と水栓の接続、検査       |                                |                            |
|                     |           | 給水・給湯配管とオプション機器の接続工事 |                          | ○               |         |          | オプション機器と一次側給排水の接続、検査     |                                |                            |
|                     |           |                      | 建築側排水配管への接続工事            |                 | ○       |          | キッチン排水配管と建築側排水配管の接続、検査   |                                |                            |

※【注記 1】原則、現場支給製品は支給側で取付実施とする  
 ※【注記 2】当社製品間のみ実施する場合が多い。但し、現場により打合せにて作業範囲を決定する場合がある  
 ※【注記 3】給排水配管の仕様や状況により、排水部品の組立作業範囲を打合せにて決定する  
 ※【注記 4】製品の完成検査、試運転は、工事完成後に行う場合が多い。但し、原則、商品取付完了時に検査、試運転が可能な範囲のみキッチン設置者が実施する

- 必ずご確認ください。
  - ・天井高さ、吊戸棚・レンジフード取付高さをご確認ください。
  - ・◀ ▶内寸法は参考寸法です。
- 設備図の見方、表示記号について
  - ・寸法はキッチンパネル厚みとクリア寸法を含んでいません。
  - ・KP：キッチンパネル

- 必ずお読みください
- 1)以下の工事・部材は別途ご用意ください。
  - ・周囲躯体、仕上げ、取付用下地工事
  - ・ダクト工事、壁面開口、屋外化粧カバー取付等
  - ・給排水配管、電気配線、ガス配管及び接続工事
- 2)本体の取付以外の関連工事は法的有資格者による工事が必要になります。
  - ・大工工事、電気工事、ガス配管工事、管工事、建具工事等
- 3)キッチンパネルを設置する壁面下地は  
 プラスターボード仕上げをお願いします。



固定下地位置

固定下地位置

固定下地位置

**Takara standard**  
 タカラスタンダード株式会社

現場名称： 新潟-上越SR SK10様邸  
 現場番号： C4739639  
 上越営業所

ホーローシステムキッチン Treasia トレーシア  
 プラン番号： 2410E-2401-0003T  
 担当営業：

下地図 1 縮尺： 1 / 30  
 作成日： 2024年1月5日  
 担当アドバイザー：

■必ずご確認ください。

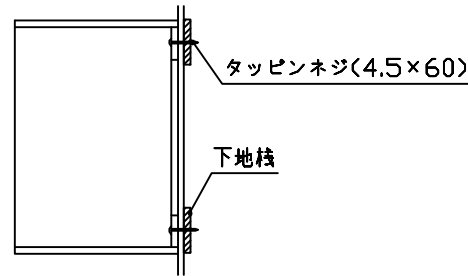
- ・天井高さ、吊戸棚・レンジフード取付高さをご確認ください。
- ・《 》内寸法は参考寸法です。

■設備図の見方、表示記号について

- ・寸法はキッチンパネル厚みとクリア寸法を含んでいません。
- ・KP：キッチンパネル

■吊戸棚取付注意事項

- 吊戸棚の取付は、必ず商品同梱の専用ネジ（タッピンネジ4.5×60）を使用してください。
- 固定下地は固定位置を中心に幅100mm以上、厚み12mm以上の十分な強度を持つ合板をお願いします。



■必ずお読みください

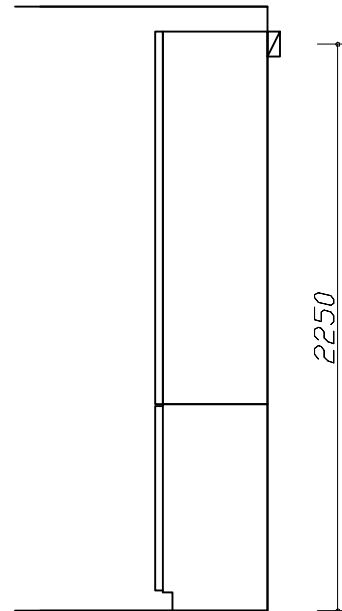
1)以下の工事・部材は別途ご用意ください。

- ・周囲躯体、仕上げ、取付用下地工事
- ・ダクト工事、壁面開口、屋外化粧カバー取付等
- ・給排水配管、電気配線、ガス配管及び接続工事

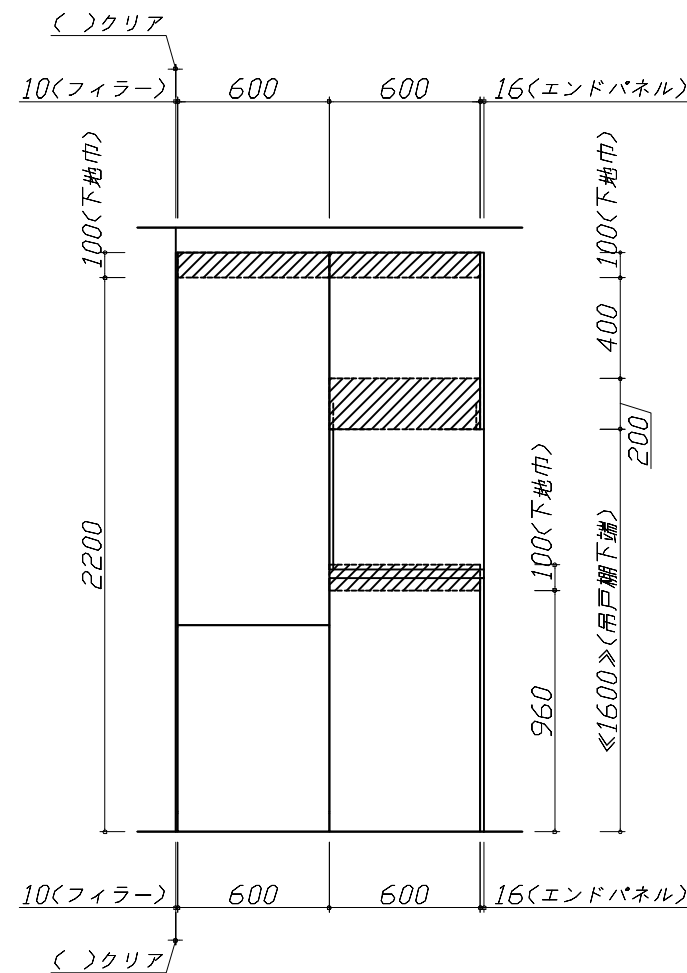
2)本体の取付以外の関連工事は法的有資格者による工事が必要になります。

- ・大工工事、電気工事、ガス配管工事、管工事、建具工事等

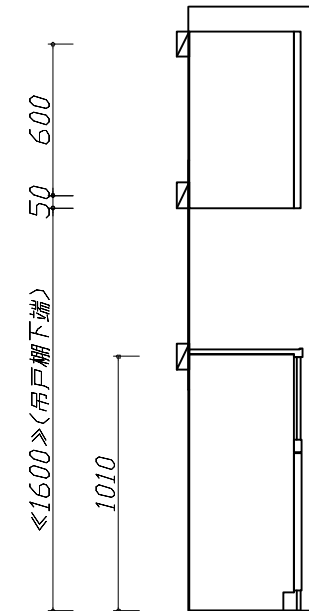
3)キッチンパネルを設置する壁面下地は、プラスターボード仕上げをお願いします。



固定下地位置



固定下地位置



固定下地位置

Takara standard  
タカラスタンダード株式会社

現場名称： 新潟-上越SR SK10様邸

現場番号： C4739639

上越営業所

ホーローシステムキッチン Treasia トレーシア

プラン番号： 2410E-2401-0003T

担当営業：

下地図 2

作成日： 2024年1月5日

担当アドバイザー：

縮尺： 1 / 30

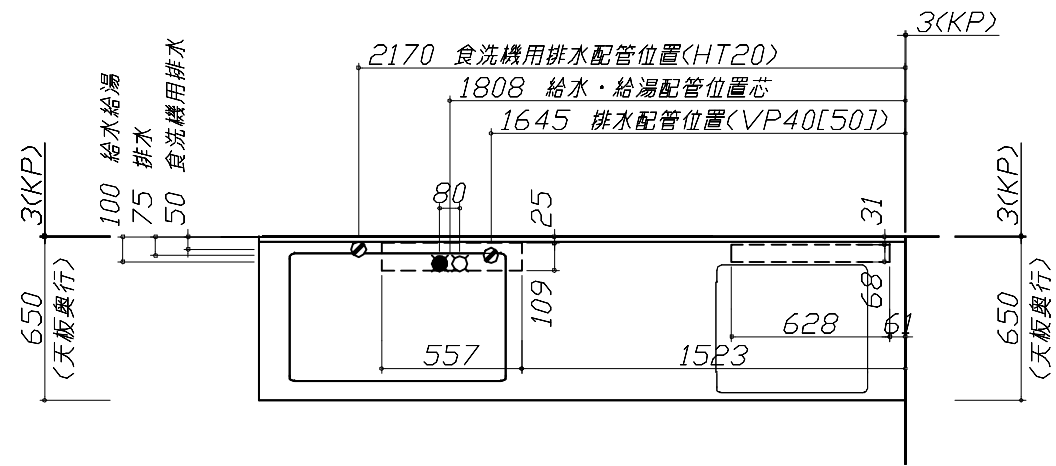
縮尺：A3サイズ等倍

- 必ずご確認ください。
  - ・天井高さ、吊戸棚・レンジフード取付高さをご確認ください。
  - ・《 》内寸法は参考寸法です。
- 設備図の見方、表示記号について
  - ・寸法はキッチンパネル厚みとクリア寸法を含んでいません。
  - ・KP：キッチンパネル

■設備記号

| 記号 | 記号の意味  | 記号  | 記号の意味            |
|----|--------|-----|------------------|
| ○  | 給水位置   | ⊖   | コンセント位置          |
| ●  | 給湯位置   | ⊖E  | 7-ス付コンセント位置      |
| ⊖  | 排水位置   | ⊖ET | 7-スターミナル付コンセント位置 |
| ⊙  | ガス配管位置 | ⊘   | 電源取出位置           |
| ⊖  | 電源位置   |     |                  |

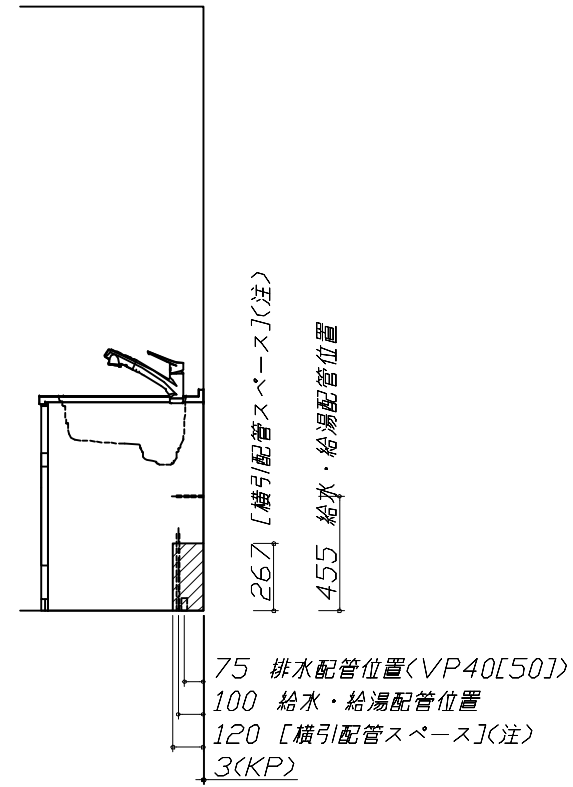
⊖ : 点検口



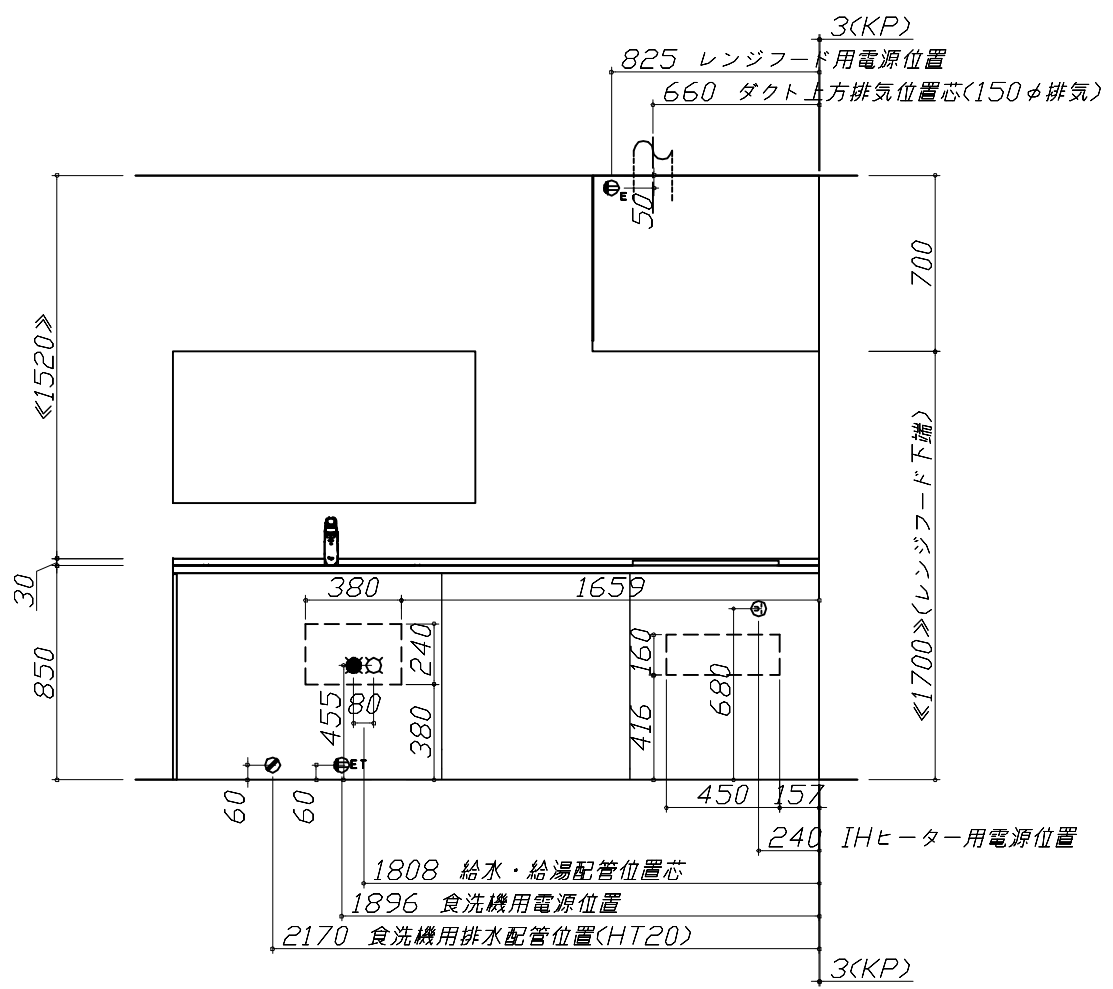
- 必ずお読みください
- 1)以下の工事・部材は別途ご用意ください。
  - ・周囲躯体、仕上げ、取付用下地工事
  - ・ダクト工事、壁面開口、屋外化粧カバー取付等
  - ・給排水配管、電気配線、ガス配管及び接続工事
- 2)本体の取付以外の関連工事は法的有資格者による工事が必要になります。
  - ・大工工事、電気工事、ガス配管工事、管工事、建具工事等

■機器類電源詳細

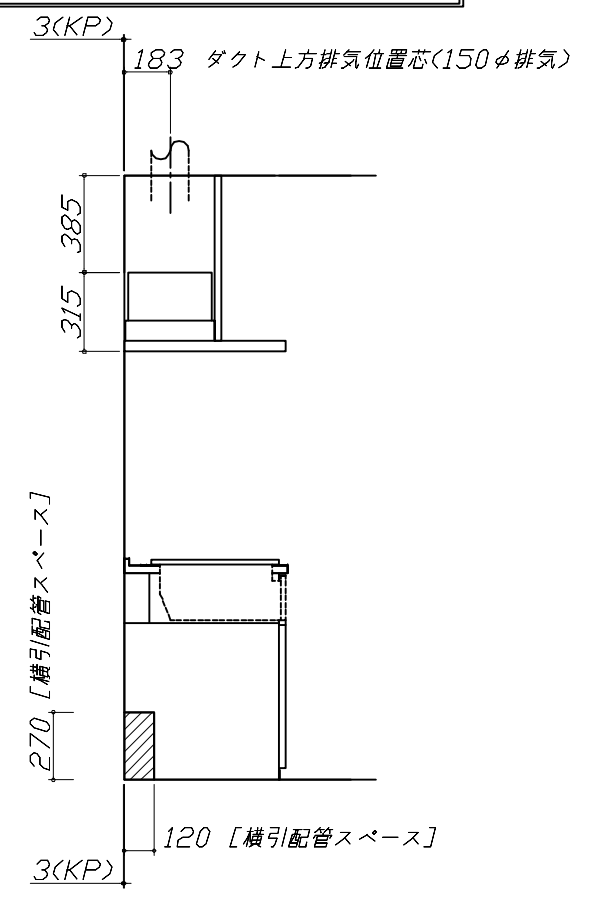
|   |           |                                   |     |
|---|-----------|-----------------------------------|-----|
| 1 | 食洗機用電源    | 15A-125V E付埋込コンセント                | ⊖ET |
| 2 | IHヒーター用電源 | 30A-250V 単相200Vコンセント<br>消費電力5800W | ⊖   |
| 3 | レンジフード用電源 | 15A-125V E付埋込コンセント<br>消費電力145W    | ⊖E  |



(注)  
食洗機側の配管スペースは詳細図参照



※ダクト配管可能範囲は詳細図参照

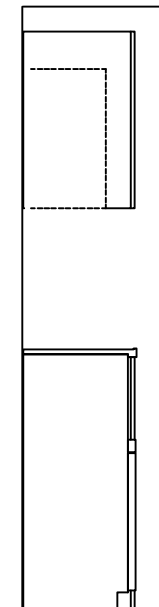
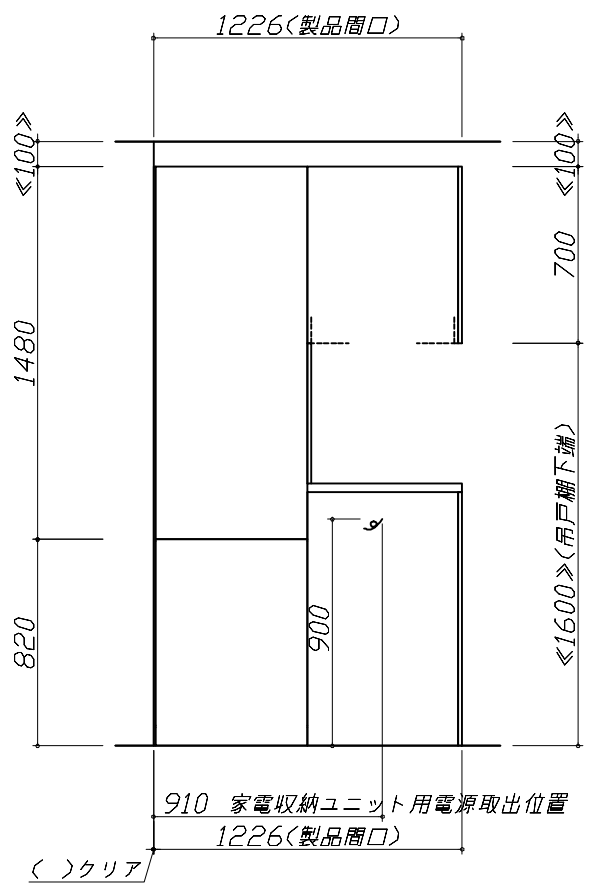
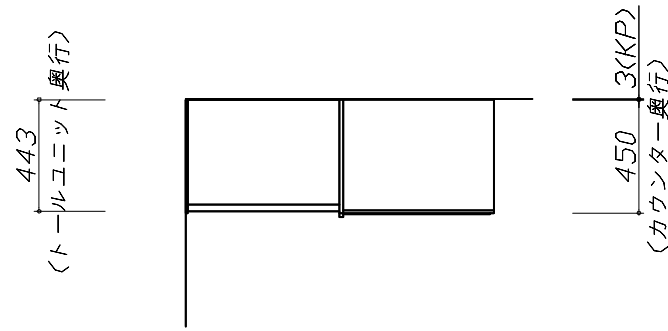
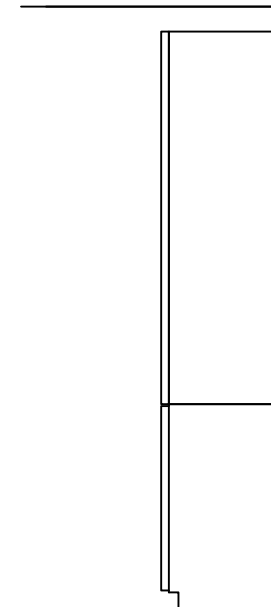


- 必ずご確認ください。
  - ・天井高さ、吊戸棚・レンジフード取付高さをご確認ください。
  - ・《 》内寸法は参考寸法です。
- 設備図の見方、表示記号について
  - ・寸法はキッチンパネル厚みとクリア寸法を含んでいません。
  - ・KP：キッチンパネル

- 必ずお読みください
- 1)以下の工事・部材は別途ご用意ください。
  - ・周囲躯体、仕上げ、取付用下地工事
  - ・ダクト工事、壁面開口、屋外化粧カバー取付等
  - ・給排水配管、電気配線、ガス配管及び接続工事
- 2)本体の取付以外の関連工事は法的有資格者による工事が必要になります。
  - ・大工工事、電気工事、ガス配管工事、管工事、建具工事等

■機器類電源詳細

|   |             |                    |   |
|---|-------------|--------------------|---|
| 1 | 家電収納ユニット用電源 | 15A-100V・コード必要長さ1m | 9 |
|---|-------------|--------------------|---|



### 家事らくシンク給水排水配管例図

給水給湯壁出し配管の場合  
止水栓位置にアングル止水栓を取り付けてください。  
(止水栓は別途)

管工事

シャワーホース  
(ハンドシャワー水栓の場合)

止水栓

455

90 80 370

### シンク下食器洗い乾燥機 配管例図

< 給湯 (水) 配管例 >  
【床立上げの場合】

水栓へ

止水栓

食洗へ

床から 455

50 100 60

【壁出しの場合】

水栓へ

食洗へ

アングル止水栓

455

50 100 60

■必要部材  
①止水栓  
②片ナットチーズ  
(給湯の場合は耐熱配管)  
\*水栓の給水(湯)管より分岐しますので、食器洗い乾燥機専用の給水(湯)管は不要です。  
\*必要部材は建築側用意となります。

< 排水配管例 >  
【床立上げの場合】

30以上

50 100 60

【壁出しの場合】

30以上

50 100 60

■必要部材  
①HT20  
②エルボ  
(耐熱塩ビ使用のこと)  
\*必要部材は建築側用意となります。

### レンジフード詳細図

VRAT-902 L 排気

ホーロー前面パネルタイプ

後方および左右排気口位置はVM丸ダケ金具L使用時の寸法です。  
アルミダクト使用時の排気口位置はダクト配管可能範囲を参照ください。  
実際の排気用接続部品の開口部寸法はφ148です。

VM丸ダケ金具L使用時  
左右排気口位置

電源コード  
1.3m

VM丸ダケ金具L使用時  
後方排気口位置

本体取付用孔  
3箇所

フード取付用  
ダルマ孔  
2箇所

消費電力: 145W

### 電気配線例図

< HTB-TS73MSF >  
電源は200V30A以上の専用回路を設けてください。

電気工事

左勝手の場合、  
右勝手は左右対称。

配線横壁出し位置

配線床出し位置

背面に壁の無いプランの場合は、  
下表に従い配線を引き込んでください。

| プランタイプ                              | 横壁 | 床 |
|-------------------------------------|----|---|
| フラット対面プラン(スリムタイプ)                   |    |   |
| フラット対面プラン<br>(ワイドタイプ*背面収納無)         | ○  | ○ |
| アイランド対面                             | ×  | ○ |
| フラット対面プラン<br>(ワイドタイプ*背面収納有)         |    |   |
| フラット対面プラン<br>(フル引戸収納タイプ)            | ○  | × |
| マルチ収納対面プランI型<br>(ホーロー*ホーロー/オープンタイプ) |    |   |

消費電力: 5800W

### シンク下食器洗い乾燥機 電気配線例図

< EW-45R2ST >

電気工事

電源は100V15A以上の専用回路を  
設けてください。

\*本体を設置する場所の背壁(図の斜線部)に給・排水工事部分  
を避けて125V、15Aのアースターミナル付埋込みコンセントを設  
け、これに電源電線、アース線を配線してください。

コンセント位置/配管口の下の後壁  
(15A-125Vアース端子付埋込)

消費電力: 527W

### レンジフード詳細図 ダクト配管可能範囲

< VRAT 風圧シャッター L 排気 >

管工事

上方排気可能範囲(天井)

上方排気

右排気可能範囲(右壁)

側方排気(右側)

後方排気可能範囲(後壁)

後方排気

左排気可能範囲(左壁)

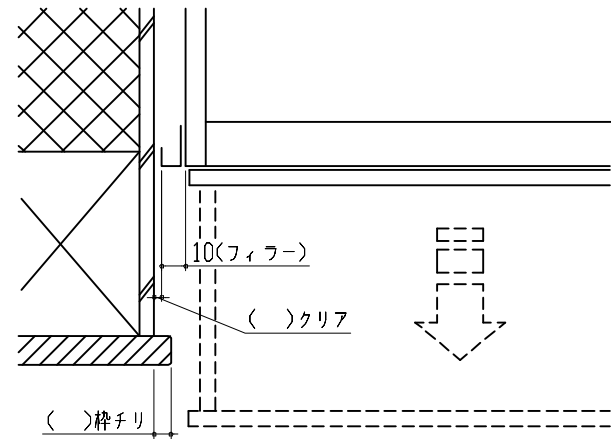
側方排気(左側)

注)  
●本図はアルミダクトφ150を使用した場合の配管可能範囲である。  
断熱材を取付ける場合は厚みを考慮すること。  
●リフォーム時など、既設の壁排気口を利用する場合、P変換アタッチメント(別売)を使用すること。

|   |   |   |  |
|---|---|---|--|
| <p>家電収納庫 電気配線例図</p> <p>&lt;奥行45cm&gt;</p> <p>電気工事</p> <p>電源は100V15A以上の専用回路を<br/>設けてください。</p> <p>一次電源取出位置<br/>(コンセントは組込品)</p> <p>キャビネット組込みコンセント</p> <p>消費電力: 1500W</p> | <p>横引配管有効寸法 詳細図</p> <p>【調理キャビネット】</p> <p>☐: 配管スペース</p> <p>足元スライドたっぷり収納タイプ</p> | <p>キャビネット引出寸法 詳細図</p> <p>【コンロキャビネット】</p>  |  |
| <p>横引配管有効寸法 詳細図</p> <p>【シンクキャビネット】</p> <p>☐: 配管スペース</p> <p>食洗機側</p>   | <p>キャビネット引出寸法 詳細図</p> <p>【調理キャビネット】</p>                                       | <p>エンド取り合い詳細図</p> <p>【キッチン本体 右側】</p> <p>17(扉チリ)</p> <p>( )クリア</p> <p>3(キッチンパネル)</p> <p>( )枠チリ</p> <p>■留意事項<br/>引出しを開けたときにドア枠・窓枠・巾木と干渉しないようクリアを確保してください。</p> |  |
| <p><b>Takara standard</b><br/>タカラスタンダード株式会社</p>   | <p>現場名称: 新潟-上越SR SK10様邸<br/>現場番号: C4739639<br/>上越営業所</p>                      | <p>ホーローシステムキッチン Treasia トレーシア<br/>プラン番号: 2410E-2401-0003T<br/>担当営業:</p>   | <p>詳細図 2 縮尺: FREE<br/>作成日: 2024年1月5日<br/>担当アドバイザー:</p> |

エンド取り合い詳細図

【周辺 左側】



■ 留意事項

引出しを開けたときにドア枠・窓枠・巾木と干渉しないようクリアを確保してください。

窓部 取付下地図

本図を参考にパネル取付下地を準備してください。  
パネルの取付下地は、火災予防条例にしたがって取り付けを行ってください。

