

ホーローシステムキッチン 御見積書

御名前 新潟-上越SR SK5 様

業者 様

商品名 LEMURE レミュー

商品
御見積金額 **¥3,576,000 (税込 ¥3,862,080)**

()内の価格は税込価格 < 税率8% > を表示しています。

商品御見積金額には商品組付費が含まれております。
給水・給湯・ガス・ダクト・電気等の接続工事は含まれておりません。

御見積仕様

(キッチン)

キッチン本体サイズ	フラット対面プラン(ワイドタイプ)
	259cm
天板高さ	85cm
扉カラー	グロスウッドミディアム
キッチンパネル	トラバーチンホワイト
引手タイプ	レール引手タイプ
ワークトップ材質	クォーツストーン
カラー	ジュエルブラック
水栓	ハンドシャワー水栓
食器洗い乾燥機	シンク下設置間口45cmタイプ
加熱機器	75cmハイバ-ガラスコートトップガスコンロ
レンジ機器	なし
ガス種	12A
周波数	50Hz

御確認事項

(周辺収納)

周辺天板高さ	85cm
周辺扉カラー	グロスウッドミディアム
キッチンパネル	トラバーチンホワイト
周辺引手タイプ	レール引手タイプ

作成日 2018年8月21日
プラン番号 2410E-1706-0164T
現場番号 A6933768

タカラスタANDARD株式会社
上越営業所
新潟県上越市春日野1丁目3番2号
TEL 025-526-0400 / FAX 025-526-0385

上越ショールーム
TEL 025-526-1860 / FAX 025-526-1816

担当営業	担当アドバイザー	プラン作成者
	小方 知子	小方 知子

備考

御名前 新潟-上越SR SK5

様

現場番号	A6933768	プラン番号	2410E-1706-0164T	作成日	2018/8/21
------	----------	-------	------------------	-----	-----------

御見積明細 キッチン

NO	商品名	仕様	品番	数量	単価	金額
1	高級人造石ワークトップ	ユーティリティーシンクE	IQVS255FM TARM-2	1	382,000	382,000
2	シンクキャビネット	足元スライド・シンク下食洗、フロントホケット	F-RRVM105SR5(LGU E	1	236,500	236,500
3	食器洗い乾燥機	引出し式(シルバー色)	EW-45L1SMT	1	162,000	162,000
4	食器洗い乾燥機用前面パネル	扉同色	P-DWM45LS (GU E	1	12,000	12,000
5	調理台キャビネット	足元スライド(3段引出、ホローインナーケース)	F-TFVM075V-5(LGU E	1	142,500	142,500
6	コンロ用キャビネット	足元スライド	F-KTVM075GL5(LGU E	1	121,000	121,000
7	水栓	タッチレスハンドシャワー水栓	KM6111ETK	1	83,000	83,000
8	ガス加熱機器(ハイバ-ガラスコート)	両面焼き	TAF900WV75CV	1		
	ガス加熱機器(本体)		TAF900WV75C1213	1	185,000	185,000
	ガス加熱機器(トッププレート)	クリアパールグレー	T900-75TP-CV	1	39,000	39,000
9	オイルガード(ハイタイプ)		OG-G H850	1	6,500	6,500
	オイルガード(ハイタイプ)		OG-G'ザIH850	1	11,000	11,000
10	シンクガード	クリアタイプ	シンクマエスクリーンG	1	6,000	6,000
	シンクガード、オイルガード用金具	フラット対面用	シンクマエスクリーンカナグ	1	5,000	5,000
11	引戸レールセット	フラット対面・マルチ収納対面用	レールTMH255	1	73,000	73,000
	引戸本体	フル引戸収納タイプ用	ヒキドTMH128R(GU)	1	37,500	37,500
	引戸本体	フル引戸収納タイプ用	ヒキドTMH128L(GU)	1	37,500	37,500
	引戸収納	フラット対面・マルチ収納対面用	TMH-キャビ128L5	1	51,000	51,000
	引戸収納	フラット対面・マルチ収納対面用	TMH-キャビ128R5	1	51,000	51,000
	ケコミセット	フラット対面・マルチ収納対面用	TMH-ケコミ85	1	12,000	12,000
	【ベースキャビネット小計】			20		1,653,500
12	レンジフード(本体)	シロッコファン	FUSC-2AD	1	46,000	46,000
	レンジフード(フード)	ステンレス	SVRA-901TFAD L	1	55,000	55,000
	レンジフード(ダクトカバー)	ステンレス	DKLA-SVRA	1	18,000	18,000
	レンジフード別売部品	レンジフード横壁取付金具	SVRAカハトリツケカナグ	1	1,000	1,000
13	見切り対応フィルター	下台用(足スラ用)	ミキリシタ10X(WK)	1	700	700
	見切り対応フィルター	対面用	ミキリTMB (W)	1	1,000	1,000
14	エンドパネル	ワイド対面フル収納用	EP-FVF-85 (IQ)	1	97,000	97,000
15	ラック	ペッパーブラック	PGD-10B(T)	1	7,600	7,600
16	どこでもラック(アルミタイプ)	レードル掛け	MGD-KH(N)	1	5,000	5,000
17	間仕切り名人(デラックスタイプ)	A Bタイプ、間口36cm用	MGマジキリAB360-520	1	12,500	12,500

御名前 新潟-上越SR SK5

様

現場番号	A6933768	プラン番号	2410E-1706-0164T	作成日	2018/8/21
------	----------	-------	------------------	-----	-----------

御見積明細 キッチン

NO	商品名	仕様	品番	数量	単価	金額
18	間仕切り名人(デラックスタイプ)	ASタイプ	MGマジキリアS240-420	4	4,900	19,600
19	かくせるホーローボックス	間口75cm用	ビラウラHS-75N	2	6,900	13,800
20	水切りプレート	ユーティリティシンクE用	SKミズキリプレートUSE	1	3,500	3,500
21	水切りプレート	ユーティリティシンクE用	ミドルミズキリプレートUSE	1	5,000	5,000
22	調理プレート	ユーティリティシンクE用	ミドルチョウリプレートUSE	1	5,000	5,000
23	まな板	ユーティリティシンクE用	マナイタUSE	1	5,500	5,500
	水切りネット	ユーティリティシンクE用	ミズキリネットUSE	1	3,500	3,500
	洗剤置き	ユーティリティシンクE用	ミドルセンザイオキUSE	1	5,000	5,000
24	足元引出し下飾り板	ブラック	P-DX180S (K1)	2	6,500	13,000
キッチン合計				44		¥1,971,200

御見積明細 周辺収納

NO	商品名	仕様	品番	数量	単価	金額
25	トールユニット	システムホーローユニット、奥行65cm	O-KFH255	1		
	トールユニット用引戸扉	引戸、ホーローフル引戸タイプ用	ビラウO-DEF090L5(LGU)	1	142,000	142,000
	トールユニット用引戸扉	引戸、ホーローフル引戸タイプ用	ビラウO-DEF090R5(LGU)	1	142,000	142,000
	トールユニット用キャビネット下台	奥行65cm、ホーローフル引戸タイプ	O-DEFM090QL5(L)	1	99,000	99,000
	トールユニット用キャビネット下台	奥行65cm、ホーローフル引戸タイプ	O-DEFM090QR5(L)	1	99,000	99,000
	トールユニット上台用キャビネット	奥行65cm、ホーローフル引戸、家電スペースあり	O-UHFM090ML5(L)	1	59,000	59,000
	トールユニット上台用キャビネット	奥行65cm、ホーローフル引戸、棚板仕様	O-UHFM090R5(L)	1	50,000	50,000
	トールユニット用引戸レール	ホーローフル引戸タイプ用	レールO-DEF180	1	185,000	185,000
	トールユニット用扉	開き扉収納ユニット用	ビラウO-DS070L5(LGU)	1	140,000	140,000
	トールユニット用パネル材セット	開き扉収納ユニット用	O-DSガワイタセットAL5(L)	1	39,000	39,000
	トールユニット用パネル材セット	開き扉収納ユニット用	O-DSガワイタセットBL5(L)	1	25,000	25,000
	家電収納ユニットキャビネット	開き扉収納ユニット用	F-HW D060 -5(L)	1	76,000	76,000
	トールユニット用レール	開き扉収納ユニット用	レールO-DS068(L)	1	163,000	163,000
	トールユニット用上部幕板		O-DSマクイタキット	1	7,000	7,000
	収納ワゴン	大型背面収納用	NW-60DD(L)	1	38,000	38,000
26	ダストボックス	本体	DB-NWNホンタイ	2	1,250	2,500
	ダストボックス	フタ	DB-NWNフタ	2	650	1,300
27	見切り対応フィルター	トールユニット用	ミキリレール10(WK)	1	500	500

御名前 新潟-上越SR SK5

様

現場番号	A6933768	プラン番号	2410E-1706-0164T	作成日	2018/8/21
------	----------	-------	------------------	-----	-----------

御見積明細 周辺収納

NO	商品名	仕様	品番	数量	単価	金額
28	サイドパネル	パネル(扉色対応)	PZ-ST260 (GU)-2	1	35,000	35,000
29	サイドパネル用モール	ステンレス調	モールST260N (S)	1	1,500	1,500
30	施工キット		PZ-ST セコウキット(N)	1	3,500	3,500
31	間仕切り名人(デラックスタイプ)	A Bタイプ、間口36cm用	MGマジキリアB360-520	2	12,500	25,000
32	間仕切り名人(デラックスタイプ)	A Sタイプ	MGマジキリアS240-520	3	4,900	14,700
周辺収納合計				28		¥1,348,000

御見積明細 キッチンパネル

NO	商品名	仕様	品番	数量	単価	金額
1	ホーローキッチンパネルPタイプ	フロントパネル120	PZF -120 (ITW)	2	13,000	26,000
2	K P用エッジセット	樹脂製	KPEッジセットJ (PG)-2	1	2,800	2,800
キッチンパネル合計				3		¥28,800

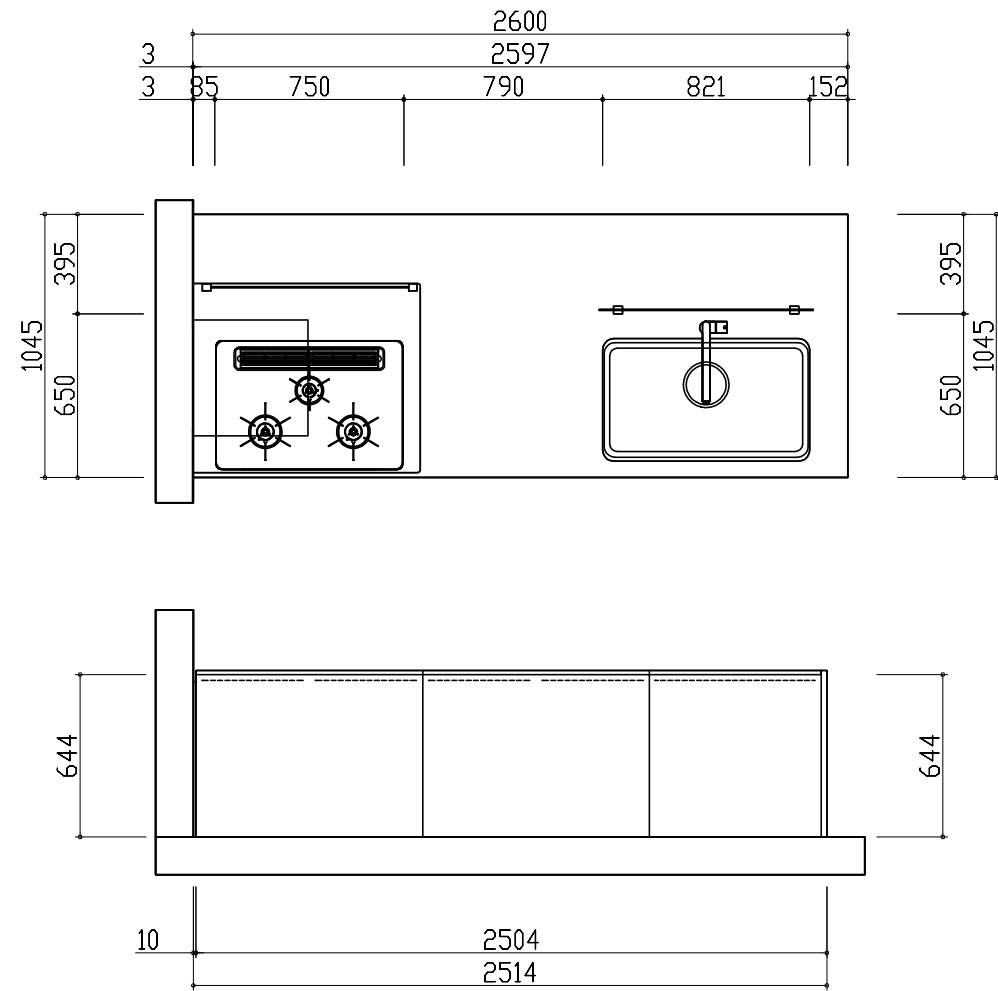
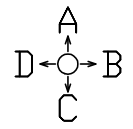
商品総合計	75	¥3,348,000
-------	----	------------

	商品組付費	数量	金額
1	本体組付費	1	192,000
2	キッチンパネル組付費	1	36,000
商品組付費合計			¥228,000

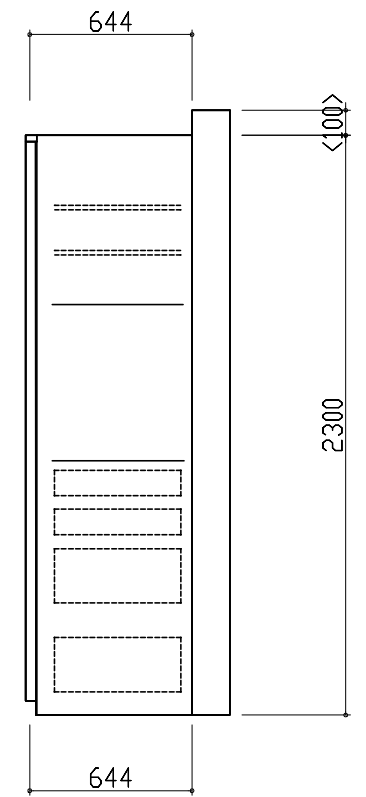
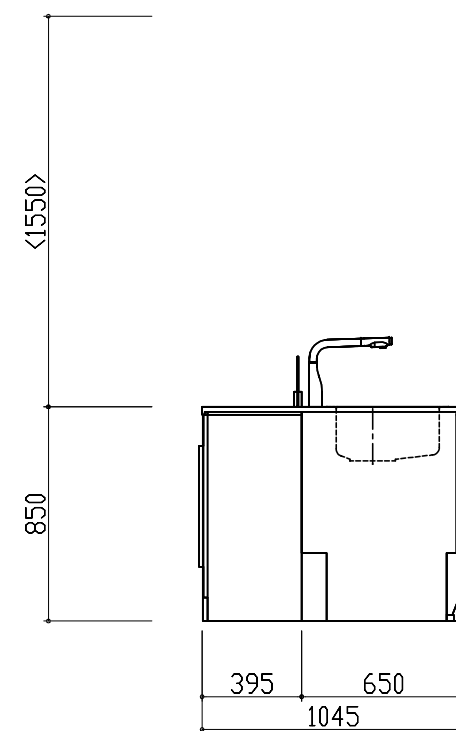
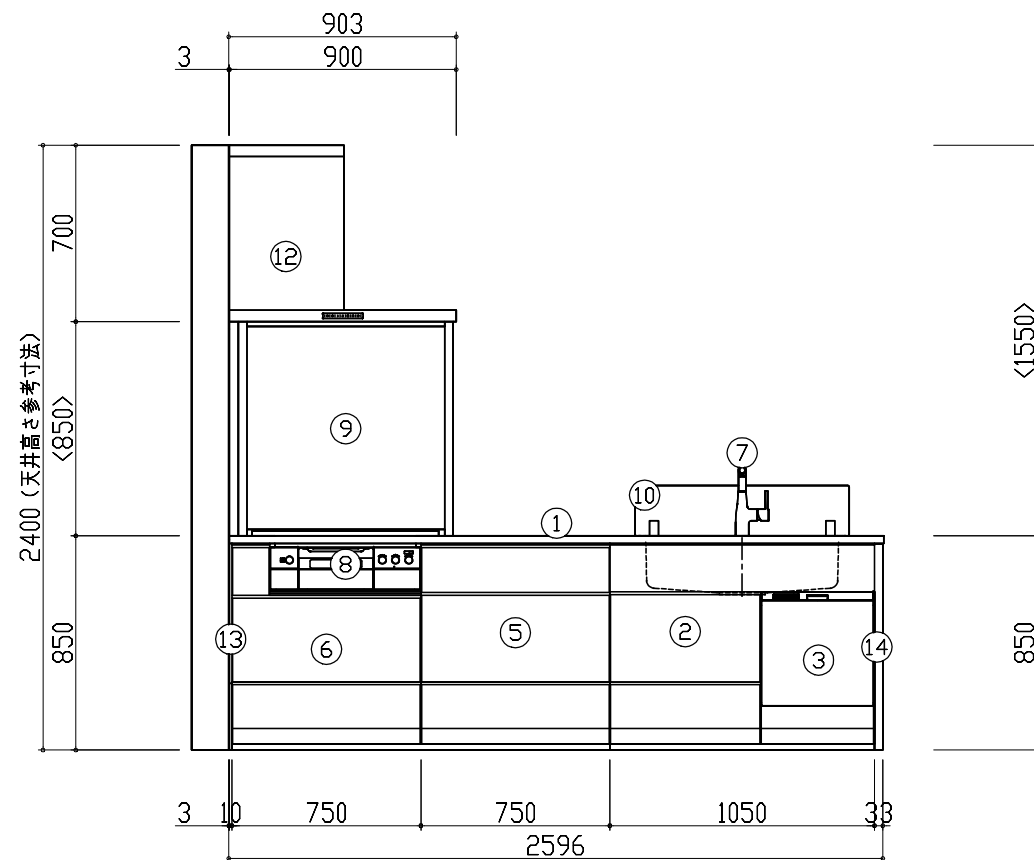
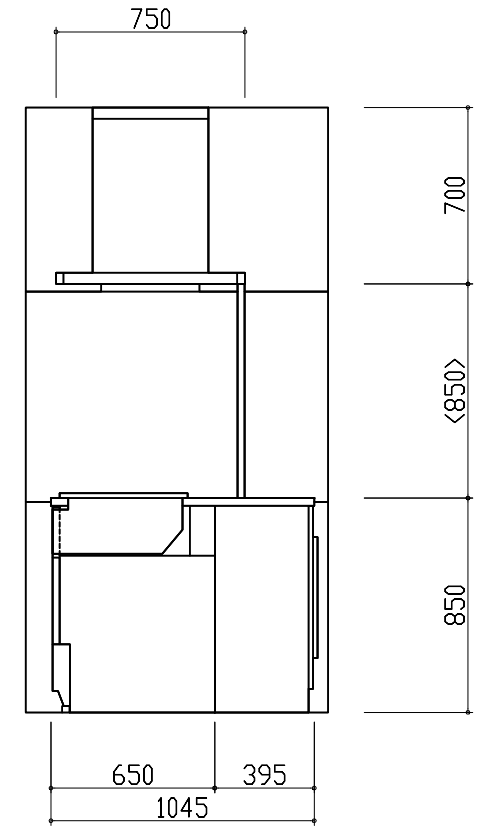
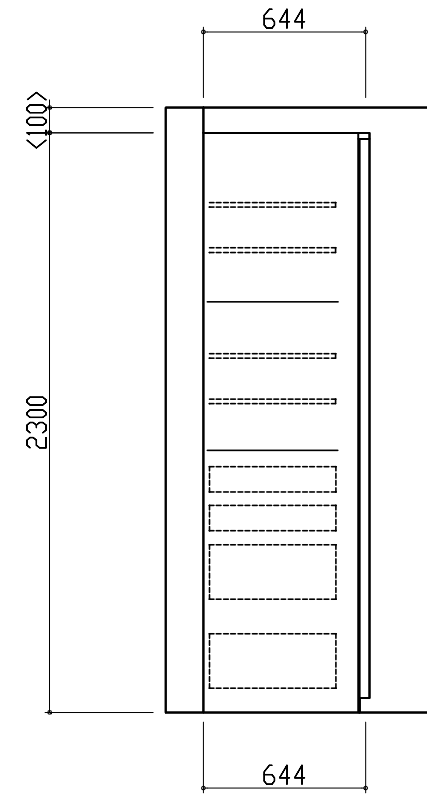
商品御見積金額	¥3,576,000
---------	------------

御見積明細の価格には消費税は含まれておりません。別途消費税が必要となります。
給水・給湯・ガス・ダクト・電気等の接続工事は含まれておりません。

平面図



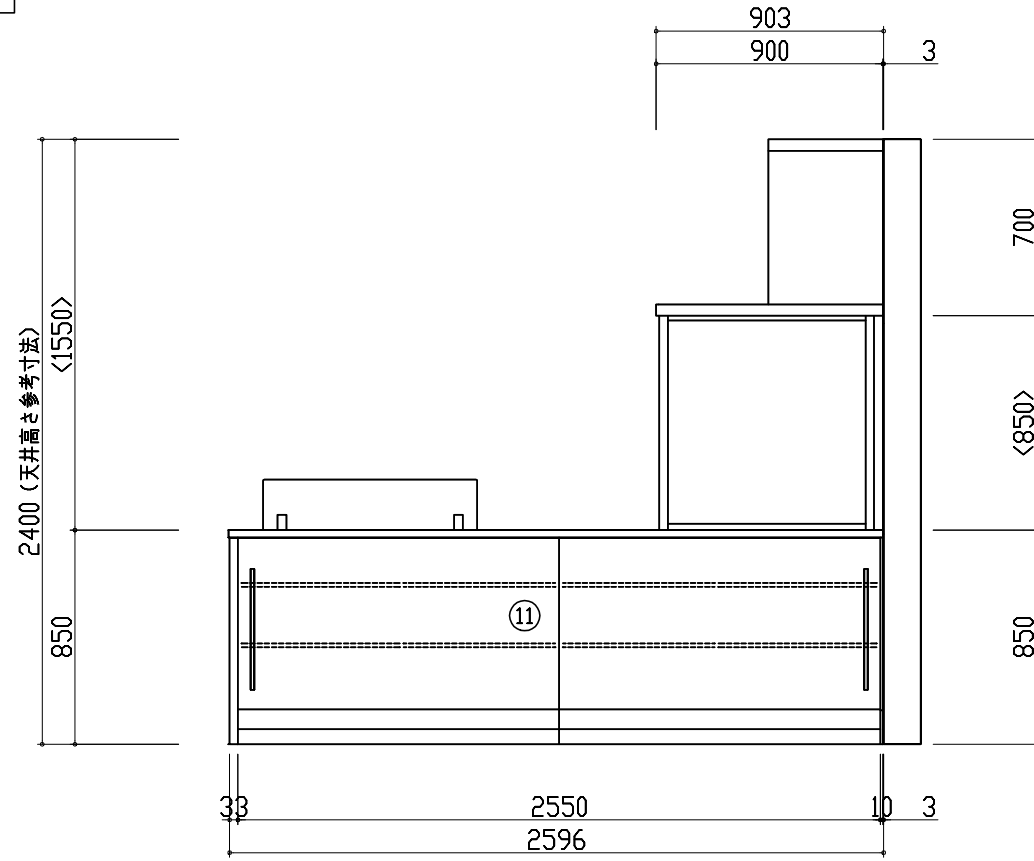
D側面図



A正面図

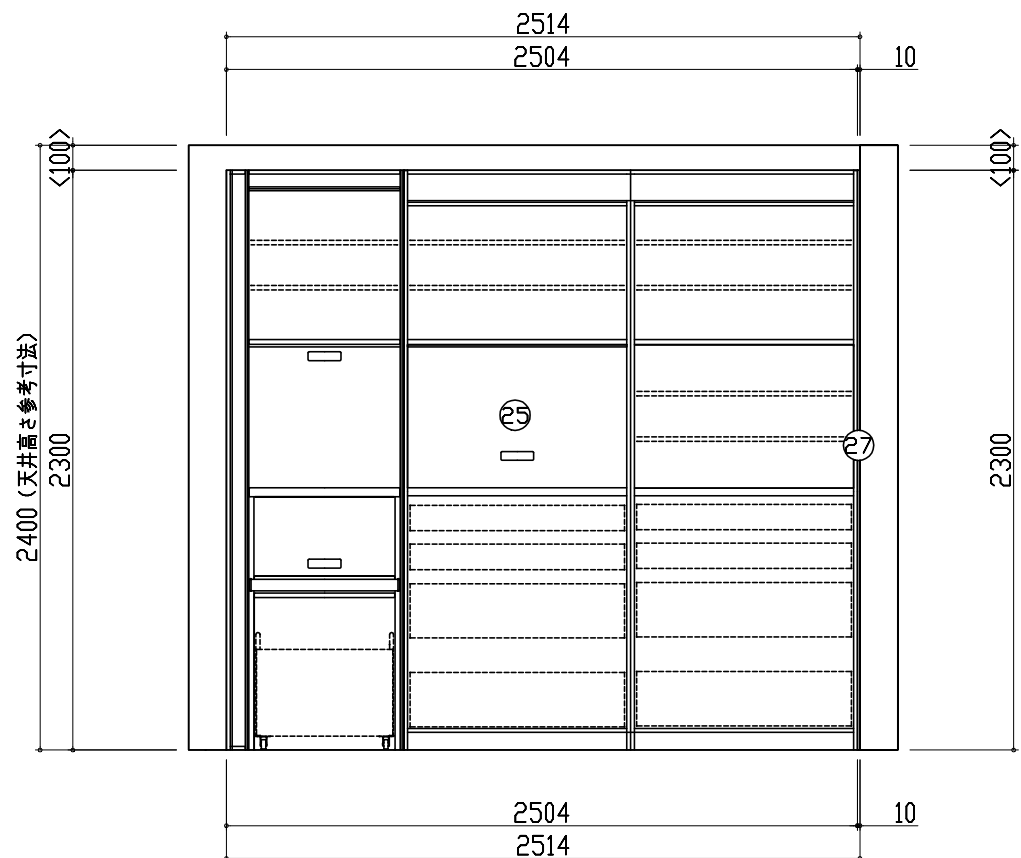
B側面図

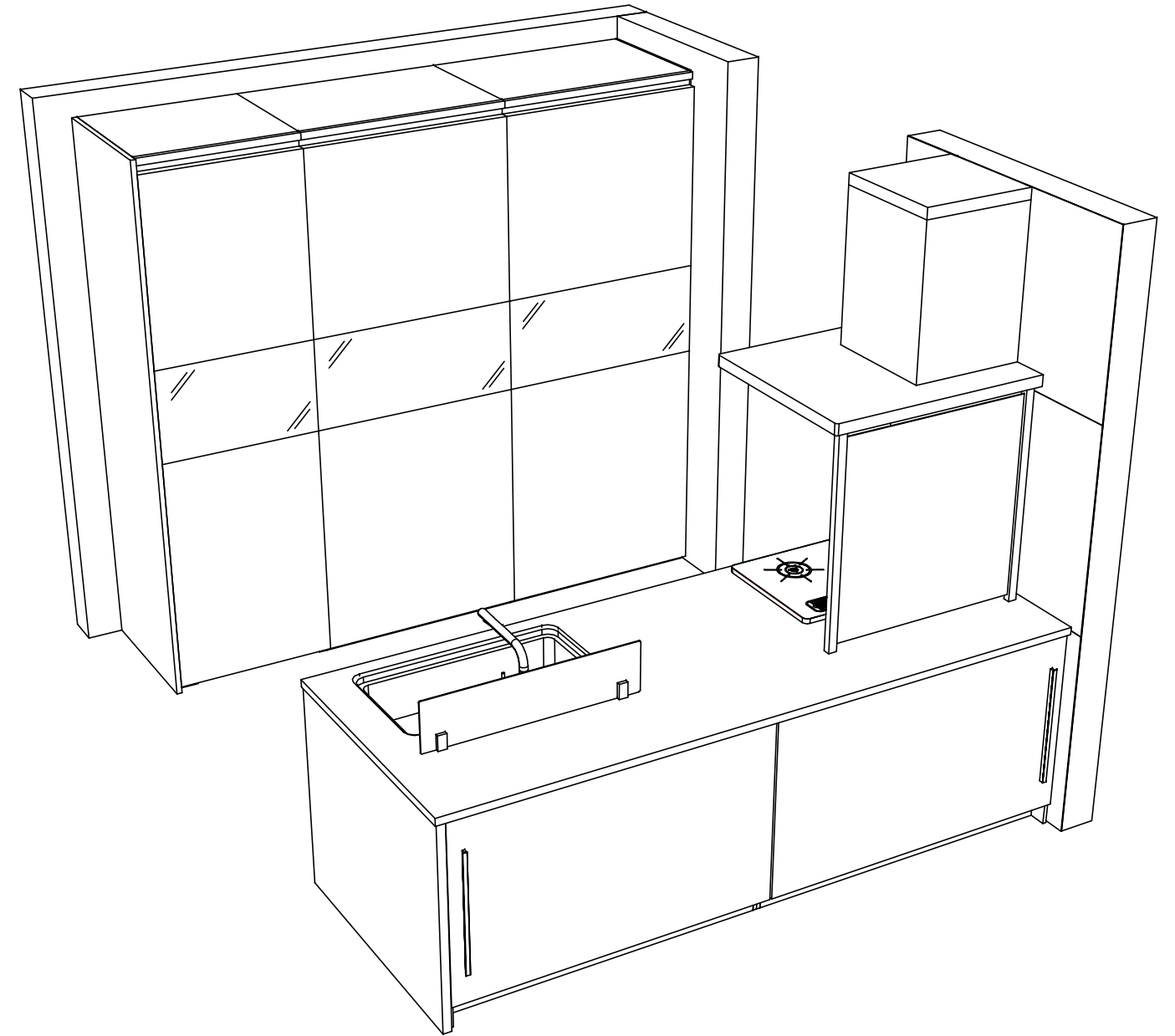
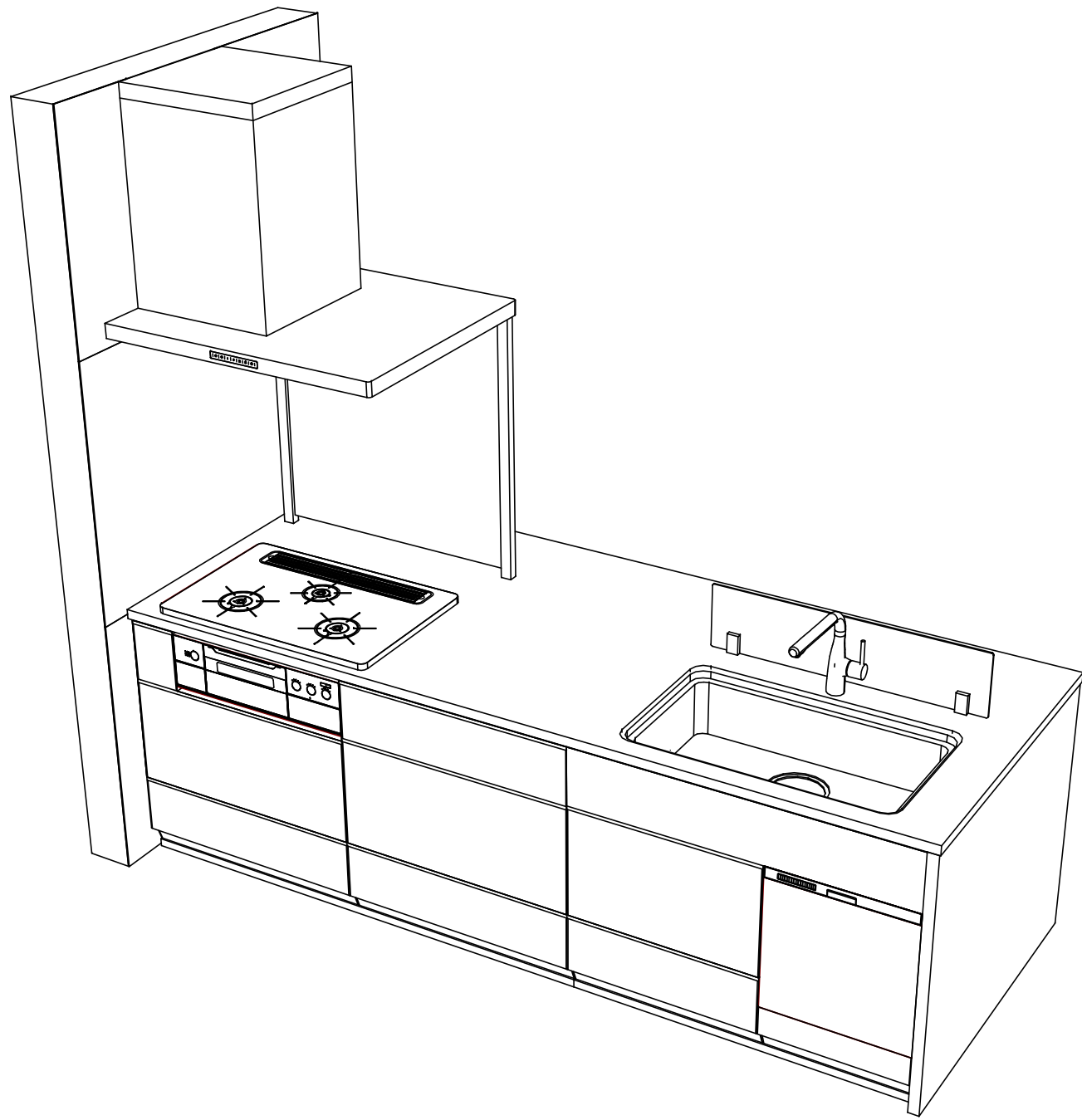
E立面図



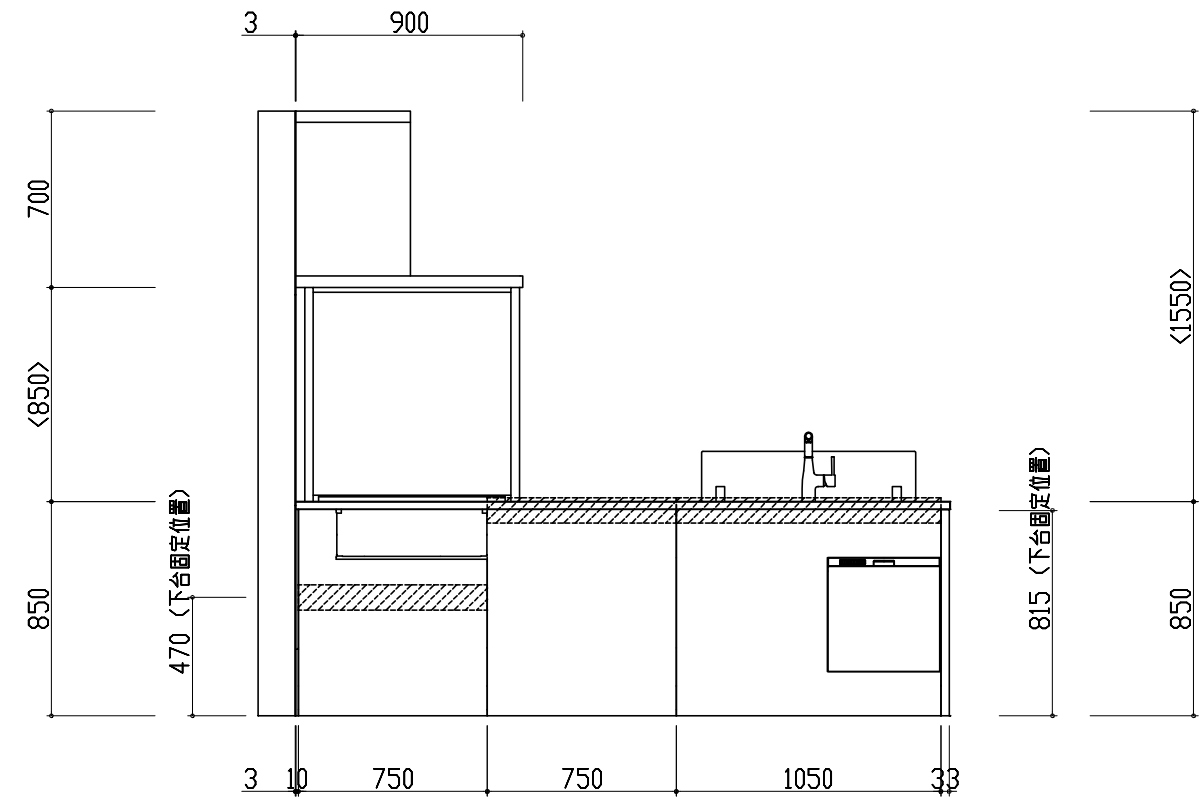
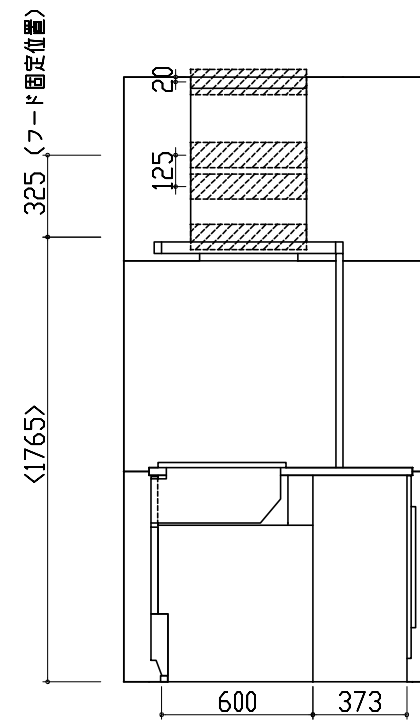
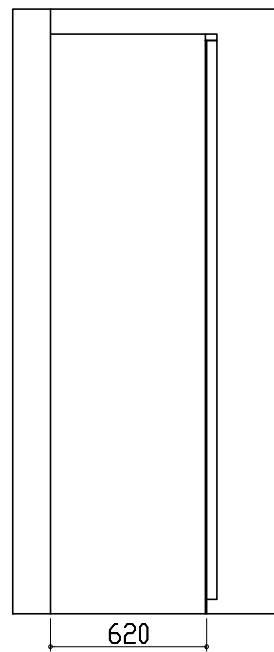
- このレイアウトプランは参考図面ですので価格・仕様・設置・納期等の詳細については注文依頼先、設置業者の方に必ず確認していただきますようお願い致します。
- 壁側のキャビネットがスライドタイプ・足元スライドタイプの場合、額縁・幅木等との干渉にご注意ください。
- キッチンパネルは現場採寸後数量・サイズ・価格・組付費が変更となる場合がありますのでご了承下さい。
- キッチンパネル柄入りの場合、窓位置により窓下部分に柄が入らない場合があります。
- 製品の外形寸法は概略表記しております。

C背面図



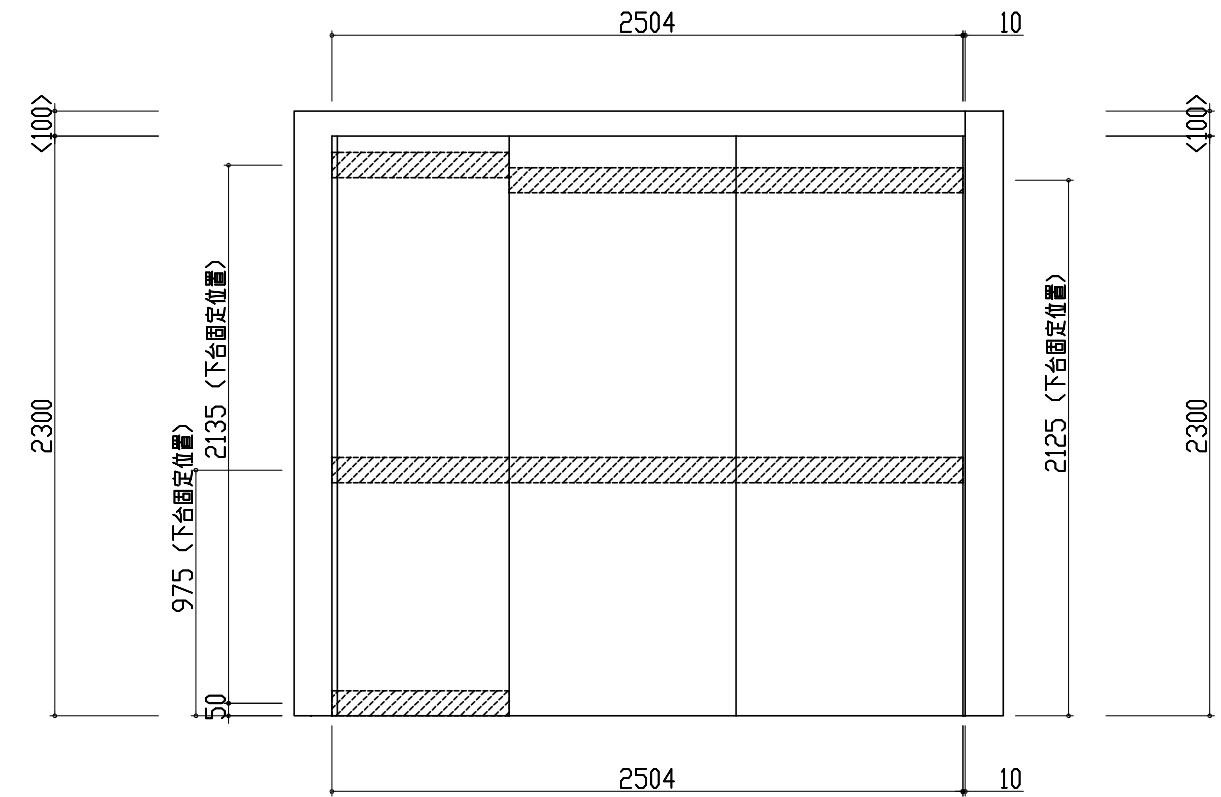
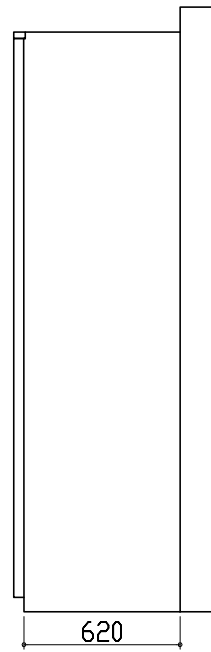
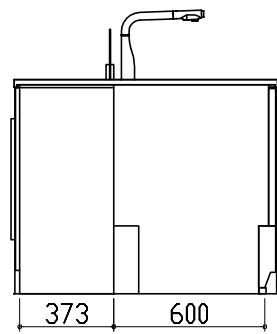


- 固定下地は固定位置を中心に幅100mm以上、厚み12mm以上の十分な強度を持つ合板をお願いします。
 - レンジフード本体と排気ダクトは、可燃物との距離を10cm以上離すか、不燃材料を使用して可燃物を覆う必要があります。
 - キッチンパネルを設置する壁面下地は石膏ボード仕上げをお願いします。
 - アイラックを窓前または対面垂壁に設置する場合の額縁出代はキッチンパネル厚み(3mm)+15mm以下をお願いします。周辺用アイラック内蔵吊戸の場合は+10mm以下をお願いします。
- 但し、周辺用アイラック内蔵吊戸にレミュー専用アイラックを設置する場合、額縁対応はできません。



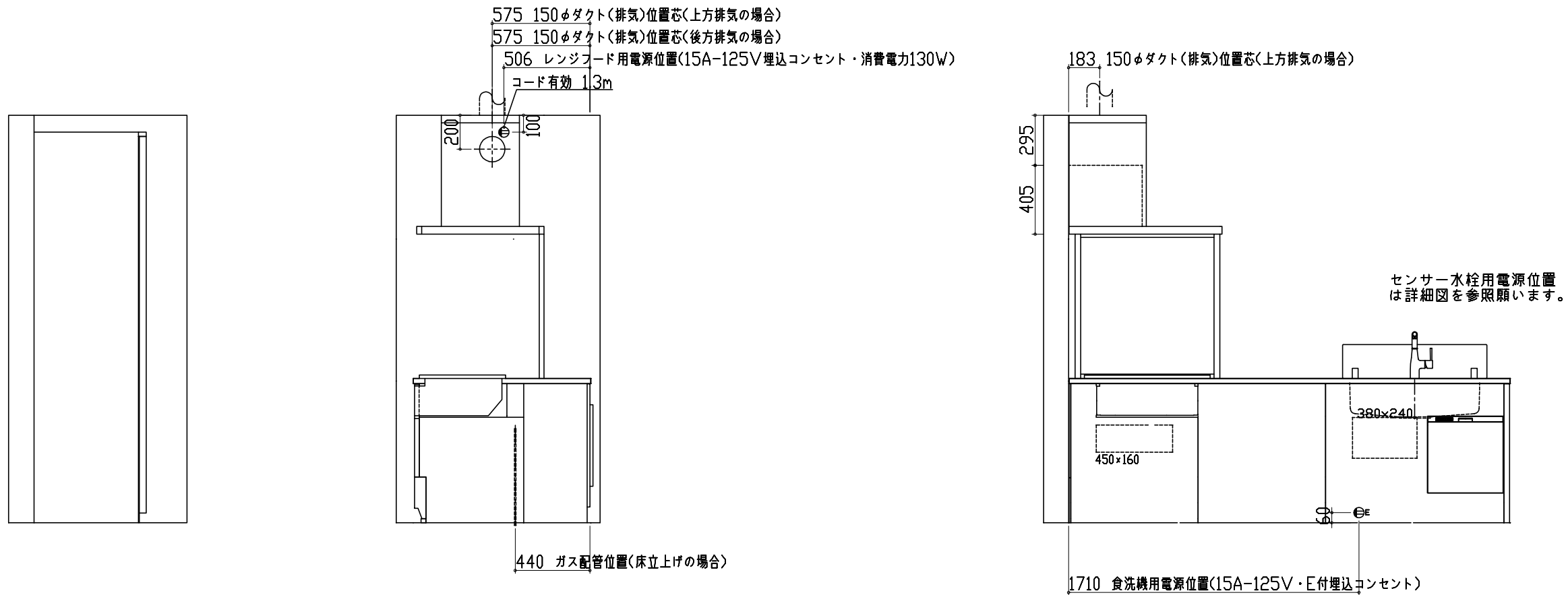
- この図面は設置用図面ですので、扉や引手の表現は実物と異なります。
- 壁側のキャビネットがスライドタイプ・足元スライドタイプの場合、額縁・幅木等との干渉にご注意ください。
- 床面にネジで固定する場合がありますので、床暖房の設置範囲にはご注意ください。
- 3mmはキッチンパネルの厚みです。(寸法はキッチンパネル厚みを含まず)
- <>内寸法や天井高さ、窓位置は参考寸法ですので、十分にご確認をお願いします。
- 製品の外形寸法は概略表記しております。
- キッチン部背面に必要な電源は、所定のコンセント位置に届くよう床又は壁面より引込み、露出コンセントでの接続をお願いします。

- 固定下地は固定位置を中心に幅100mm以上、厚み12mm以上の十分な強度を持つ合板をお願いします。
- レンジフード本体と排気ダクトは、可燃物との距離を10cm以上離すか、不燃材料を使用して可燃物を覆う必要があります。
- キッチンパネルを設置する壁面下地は石膏ボード仕上げをお願いします。
- アイラックを窓前または対面垂壁に設置する場合の額縁出代はキッチンパネル厚み(3mm)+15mm以下をお願いします。周辺用アイラック内蔵吊戸の場合は+10mm以下をお願いします。
但し、周辺用アイラック内蔵吊戸にレミュー専用アイラックを設置する場合、額縁対応はできません。

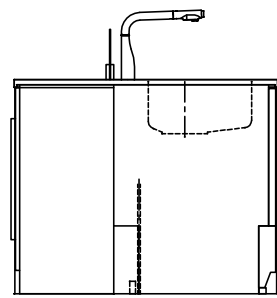


- この図面は設置用図面ですので、扉や引手の表現は実物と異なります。
- 壁側のキャビネットがスライドタイプ・足元スライドタイプの場合、額縁・幅木等との干渉にご注意ください。
- 床面にネジで固定する場合がありますので、床暖房の設置範囲にはご注意ください。
- 3mmはキッチンパネルの厚みです。(寸法はキッチンパネル厚みを含まず)
- <>内寸法や天井高さ、窓位置は参考寸法ですので、十分にご確認をお願いします。
- 製品の外形寸法は概略表記しております。
- キッチン部背面に必要な電源は、所定のコンセント位置に届くよう床又は壁面より引込み、露出コンセントでの接続をお願いします。

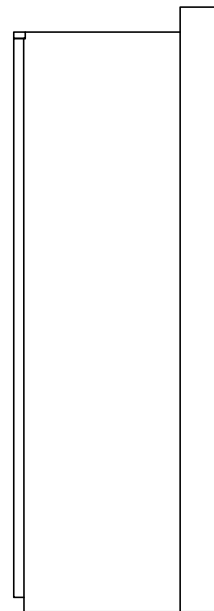
- 固定下地は固定位置を中心に幅100mm以上、厚み12mm以上の十分な強度を持つ合板をお願いします。
 - レンジフード本体と排気ダクトは、可燃物との距離を10cm以上離すか、不燃材料を使用して可燃物を覆う必要があります。
 - キッチンパネルを設置する壁面下地は石膏ボード仕上げをお願いします。
 - アイラックを窓前または対面垂壁に設置する場合の額縁出代はキッチンパネル厚み(3mm)+15mm以下をお願いします。周辺用アイラック内蔵吊戸の場合は+10mm以下をお願いします。
- 但し、周辺用アイラック内蔵吊戸にレミュー専用アイラックを設置する場合、額縁対応はできません。



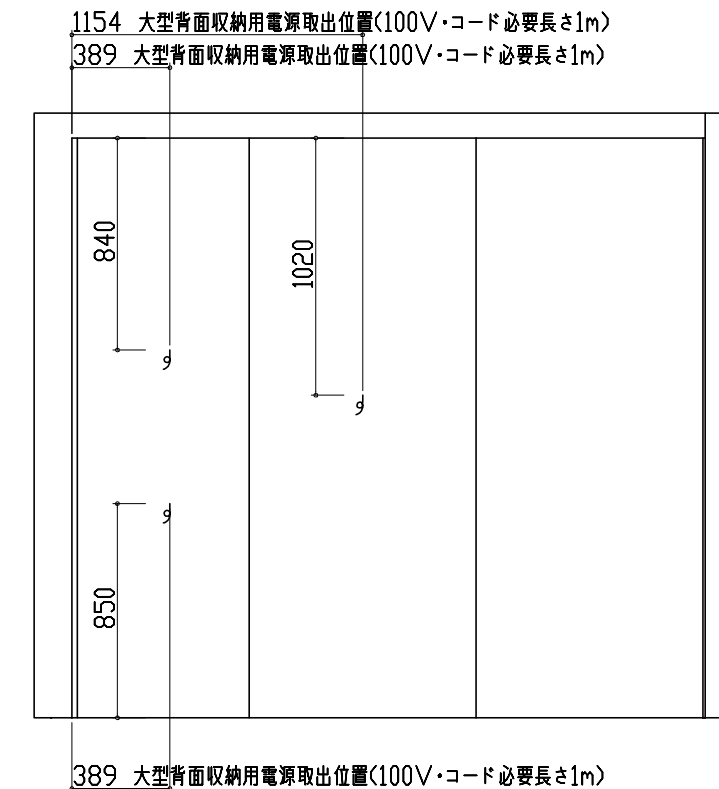
- この図面は設置用図面ですので、扉や引手の表現は実物と異なります。
- 壁側のキャビネットがスライドタイプ・足元スライドタイプの場合、額縁・幅木等との干渉にご注意ください。
- 床面にネジで固定する場合がありますので、床暖房の設置範囲にはご注意ください。
- 3mmはキッチンパネルの厚みです。(寸法はキッチンパネル厚みを含まず)
- <>内寸法や天井高さ、窓位置は参考寸法ですので、十分にご確認をお願いします。
- 製品の外形寸法は概略表記しております。
- キッチン部背面に必要な電源は、所定のコンセント位置に届くよう床又は壁面より引込み、露出コンセントでの接続をお願いします。



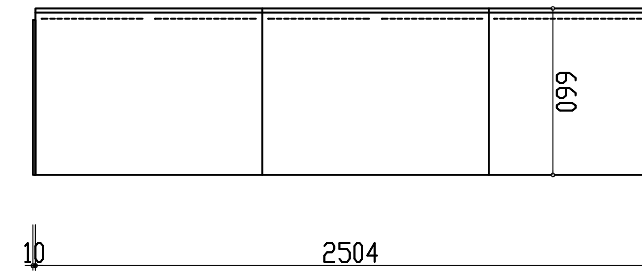
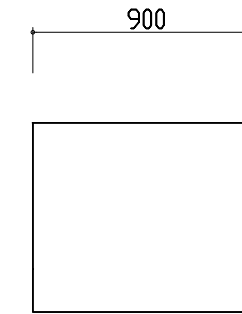
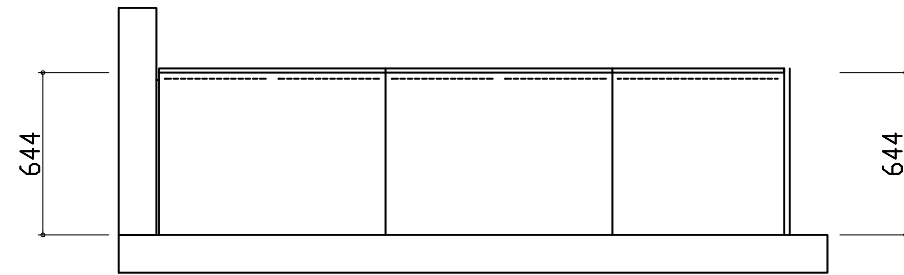
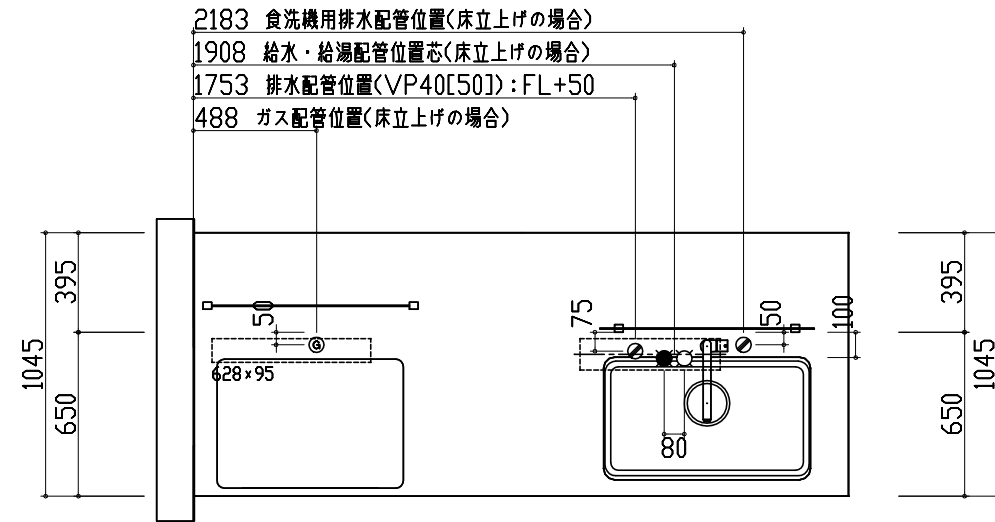
465 排水配管位置(VP40[50]):FL+50
490 給水・給湯配管位置(床立上げの場合)



- 固定下地は固定位置を中心に幅100mm以上、厚み12mm以上の十分な強度を持つ合板をお願いします。
- レンジフード本体と排気ダクトは、可燃物との距離を10cm以上離すか、不燃材料を使用して可燃物を覆う必要があります。
- キッチンパネルを設置する壁面下地は石膏ボード仕上げをお願いします。
- アイラックを窓前または対面垂壁に設置する場合の額縁出代はキッチンパネル厚み(3mm)+15mm以下をお願いします。周辺用アイラック内蔵吊戸の場合は+10mm以下をお願いします。
但し、周辺用アイラック内蔵吊戸にレミュー専用アイラックを設置する場合、額縁対応はできません。



- この図面は設置用図面ですので、扉や引手の表現は実物と異なります。
- 壁側のキャビネットがスライドタイプ・足元スライドタイプの場合、額縁・幅木等との干渉にご注意ください。
- 床面にネジで固定する場合がありますので、床暖房の設置範囲にはご注意ください。
- 3mmはキッチンパネルの厚みです。(寸法はキッチンパネル厚みを含まず)
- <>内寸法や天井高さ、窓位置は参考寸法ですので、十分にご確認をお願いします。
- 製品の外形寸法は概略表記しております。
- キッチン部背面に必要な電源は、所定のコンセント位置に届くよう床又は壁面より引込み、露出コンセントでの接続をお願いします。



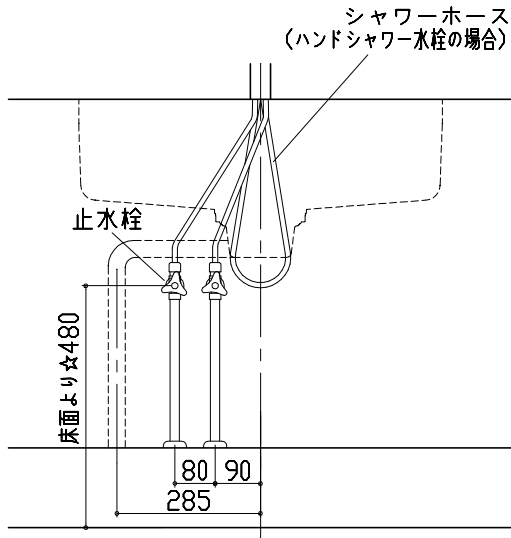
- 固定下地は固定位置を中心に幅100mm以上、厚み12mm以上の十分な強度を持つ合板をお願いします。
 - レンジフード本体と排気ダクトは、可燃物との距離を10cm以上離すか、不燃材料を使用して可燃物を覆う必要があります。
 - キッチンパネルを設置する壁面下地は石膏ボード仕上げをお願いします。
 - アイラックを窓前または対面垂壁に設置する場合の額縁出代はキッチンパネル厚み(3mm)+15mm以下をお願いします。周辺用アイラック内蔵吊戸の場合は+10mm以下をお願いします。
- 但し、周辺用アイラック内蔵吊戸にレミュー専用アイラックを設置する場合、額縁対応はできません。

- この図面は設置用図面ですので、扉や引手の表現は実物と異なります。
- 壁側のキャビネットがスライドタイプ・足元スライドタイプの場合、額縁・幅木等との干渉にご注意ください。
- 床面にネジで固定する場合がありますので、床暖房の設置範囲にはご注意ください。
- 3mmはキッチンパネルの厚みです。(寸法はキッチンパネル厚みを含まず)
- <>内寸法や天井高さ、窓位置は参考寸法ですので、十分にご確認をお願いします。
- 製品の外形寸法は概略表記しております。
- キッチン部背面に必要な電源は、所定のコンセント位置に届くよう床又は壁面より引込み、露出コンセントでの接続をお願いします。

< 詳細図 1 >

<ユーティリティシンクE>
給水排水配管例図

給水給湯壁出し配管の場合
止水栓位置にアングル止水栓を取り付けてください。
(止水栓は別途)

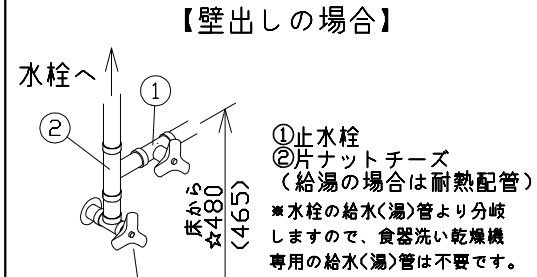
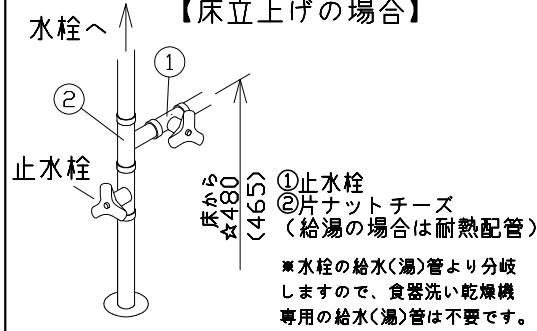


☆印寸法は天板高さに連動して変化します。

天板高さ82cm	450mm
天板高さ85cm	480mm
天板高さ88cm	510mm
天板高さ90cm	530mm

シンク下食器洗い乾燥機

<給湯(水)配管例>
【床立上げの場合】

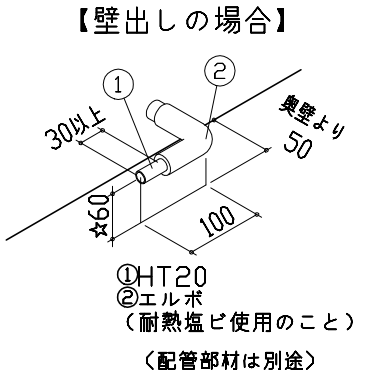
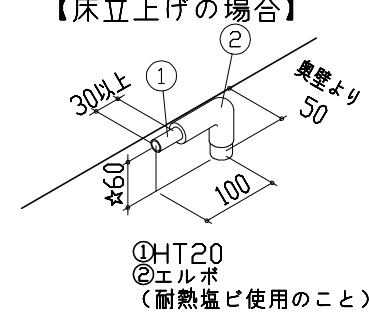


☆印寸法は天板高さに連動して変化します。

天板高さ82cm	450 (435) mm
天板高さ85cm	480 (465) mm
天板高さ88cm	510 (495) mm
天板高さ90cm	530 (515) mm

注) < >寸法はZ、ZSシンクの場合を示す。

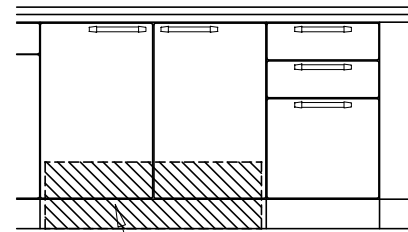
<排水配管例>
【床立上げの場合】



注) ☆印寸法は天板高さ90cmの場合+50でも可とする。

<センサー水栓>
電気配線例図

※シンクキャビネット底板排水口の下部背壁に15A-125Vコンセントを設けてください。

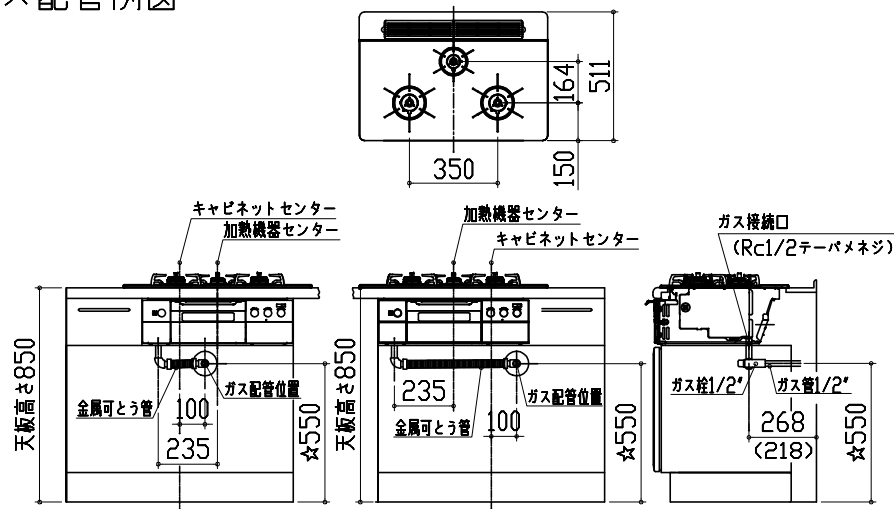


コンセント位置/配管口の下の後壁(15A-125V露出/埋込)

注) コンセントは、給・排水工事を避けて設置してください。

<TAF900WV75C■> ※■にはトッププレートカラーが入ります。

ガス配管例図



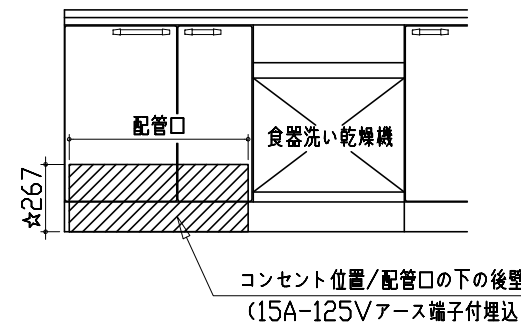
※< >内寸法は天板奥行600の場合を示す。

☆印寸法は天板高さに連動して変化します。

天板高さ82cm	520mm
天板高さ85cm	550mm
天板高さ88cm	580mm
天板高さ90cm	600mm

<シンク下食器洗い乾燥機>
電気配線例図

※本体を設置する場所の背壁(図の斜線部)に給・排水工事を避けて125V、15Aのアースターミナル付埋込みコンセントを設け、これに電源電線、アース線を配線してください。



☆印寸法は天板高さに連動して変化します。

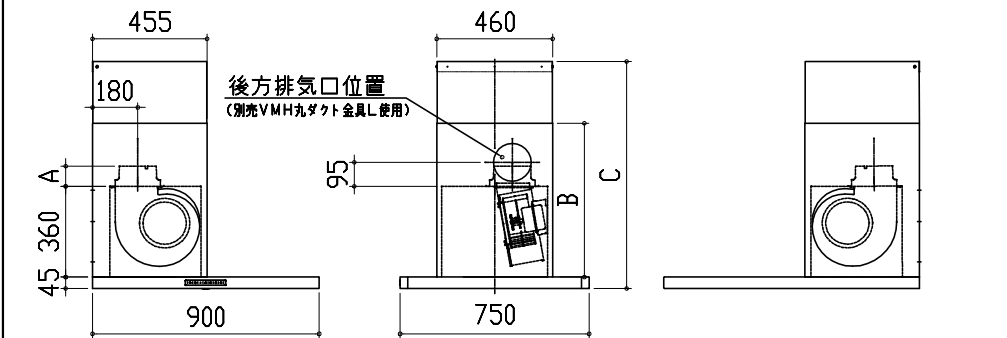
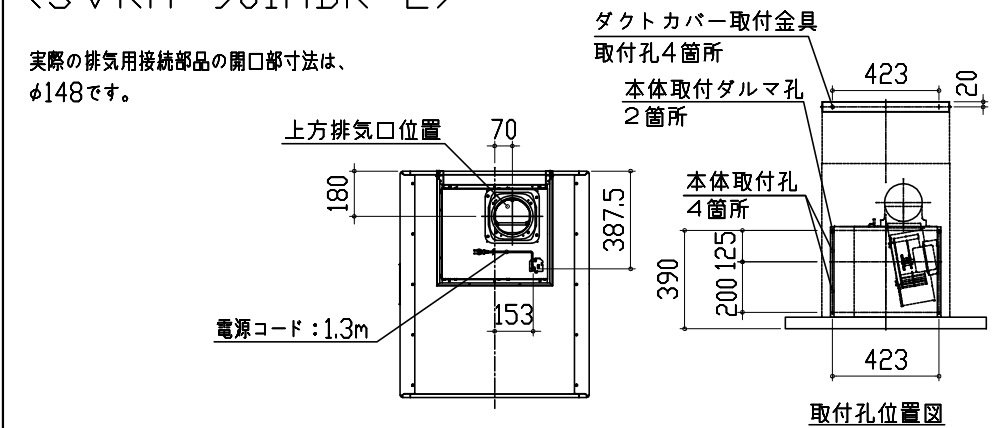
天板高さ82cm	237mm
天板高さ85cm	267mm
天板高さ88cm	297mm
天板高さ90cm	317mm

電源は100V15A以上の専用回路を設けてください。

品番	消費電力
TKW-404A	
TKW-404A-SV	885W
TKW-404GP-ST	
EW-45R2BT	
EW-45R2ST	527W
EW-45H1ST	
EW-45V1ST	838W
EW-45L1SMT	
TKW-601C	
TKW-601C-SV	925W
NP-P60V1PKTA	
NP-P60V1PSTA	990W

<SVRA-901ADK L>

実際の排気用接続部品の開口部寸法は、φ148です。

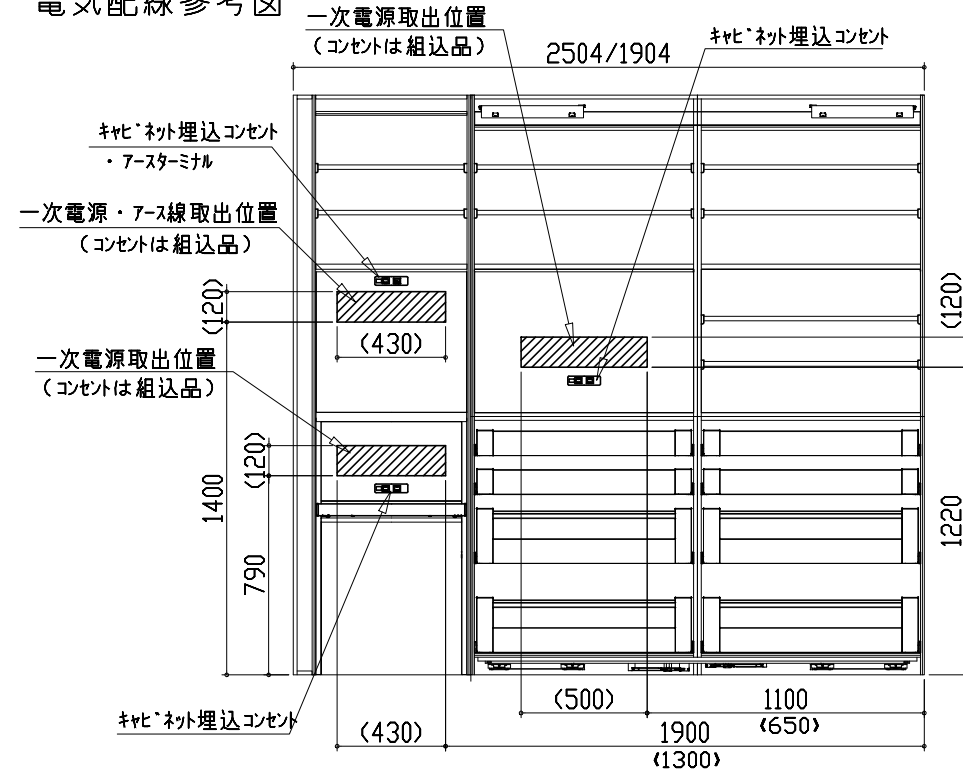


ダクトカバー	B	C(製品高さ)
DKA-SVRA	390	475~700
DKLA-SVRA	610	695~920

A寸法	風圧シャッター式	電動シャッター式
	80	137

< システムホーローユニット (扉収納左側) >

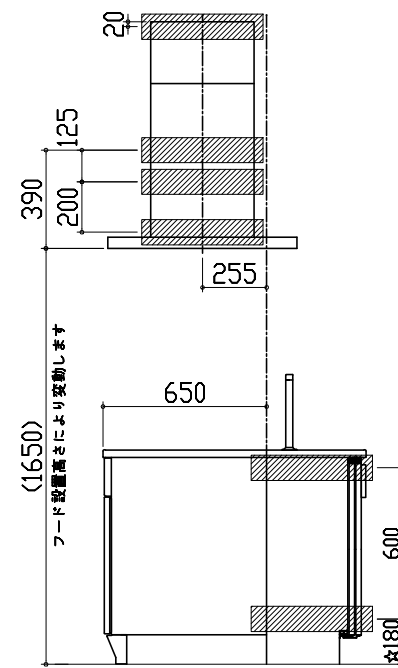
電気配線参考図



注) () 寸法は間口1904の場合を示す。

< フラット対面棧木位置 >

注) 棧木は巾100mm以上を使用ください。

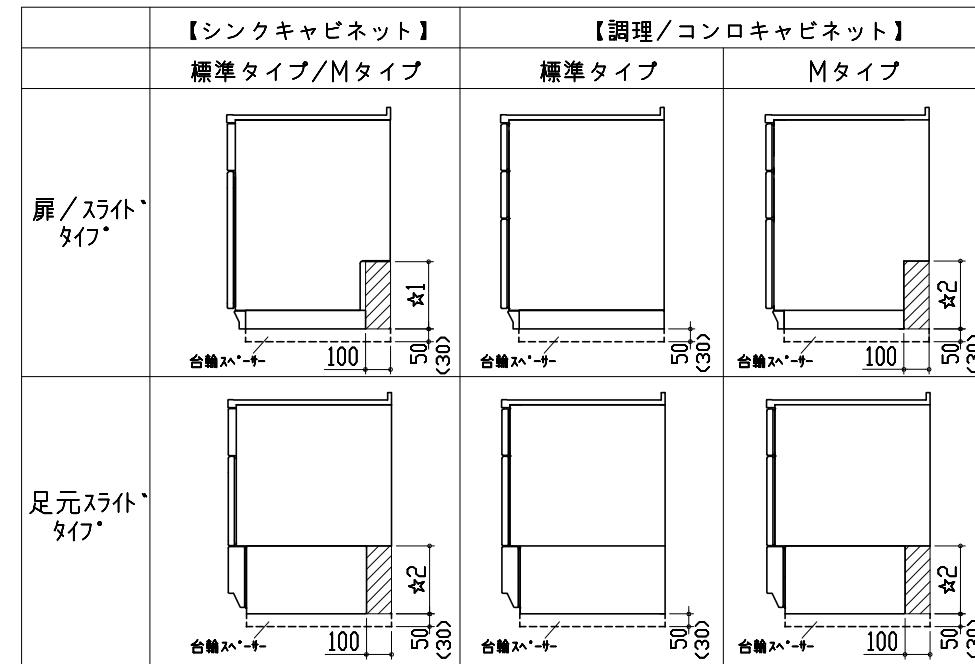


☆印寸法は天板高さに連動して変化します。

天板高さ82cm	150mm
天板高さ85cm	180mm
天板高さ88cm	210mm
天板高さ90cm	230mm

< キャビネット横引配管有効寸法詳細図 >

■ : 配管スペース



注) シンク下食洗の食洗側は対象外
 注) 台輪スペーサーは天板高さ88・90cmの場合のみ
 注) () は天板高さ88cmの場合

☆印寸法は天板高さに連動して変化します。

	☆1	☆2
天板高さ82cm	237mm	240mm
天板高さ85cm		
天板高さ88cm	267mm	270mm
天板高さ90cm		