

# ホーローシステムキッチン 御見積書

御名前 新潟-上越SR SK10 様

業者 様

商品名 E M A G E エマージュ

商品御見積金額 **¥1,832,400 (税込 ¥1,978,992)**

( )内の価格は税込価格 < 税率8% > を表示しています。

商品御見積金額には商品組付費が含まれております。  
給水・給湯・ガス・ダクト・電気等の接続工事は含まれておりません。

## 御見積仕様

(キッチン)

奥行	奥行65cm
キッチン本体サイズ	I型255cm
天板高さ	85cm
扉カラー	ウォルナットグレージュ
キッチンパネル	ホワイト
ワークトップ材質	アクリル人造大理石
カラー	ソリッドホワイト
水栓	ハンドシャワー水栓
食器洗い乾燥機	シンク下設置間口45cmタイプ
加熱機器	60cmハイバ-ガラスコートトップガスコンロ
レンジ機器	なし
ガス種	12A
周波数	50Hz

(周辺収納)

周辺扉カラー	ウォルナットグレージュ
キッチンパネル	ホワイト
カウンター材質	人造大理石
カラー	ソリッドホワイト

## 御確認事項

作成日 2017年9月2日  
プラン番号 2410E-1705-0333T  
現場番号 A6794937

タカスタンダード株式会社  
上越営業所  
新潟県上越市春日野1丁目3番2号  
TEL 025-526-0400 / FAX 025-526-0385

上越ショールーム  
TEL 025-526-1860 / FAX 025-526-1816

担当営業	担当アドバイザー	プラン作成者
川治 裕二	小方 知子	小方 知子

## 備考

御名前 新潟-上越SR SK10

様

現場番号	A6794937	プラン番号	2410E-1705-0333T	作成日	2017/9/2
------	----------	-------	------------------	-----	----------

## 御見積明細 キッチン

NO	商品名	仕様	品番	数量	単価	金額
1	人造大理石ワークトップ	アクリル人造大理石シンク(ホワイト)	AOIH255 TDLA	1	150,500	150,500
2	シンクキャビネット	スライド・シンク下食洗	F-RRXM120 L5(VWV C	1	106,000	106,000
	食器洗い乾燥機用下飾り		シタガザリDWP45(VWV )	1	4,000	4,000
3	食器洗い乾燥機	引出し式(シルバー色)	TKW-404A-SV	1	98,000	98,000
4	食器洗い乾燥機用前面パネル	扉同色	P-DWP45P (WV )	1	4,000	4,000
5	調理台キャビネット	足元スライド(3段引出し)	F-TFVY060 -5(VWV C	1	76,000	76,000
6	コンロ用キャビネット	足元スライド	F-KTVY075 R5(VWV C	1	79,500	79,500
7	水栓	エコタイプハンドシャワー水栓	KM5021TTKE	1	33,500	33,500
8	ガス加熱機器(ハイバ-ガラスコート)	片面焼き	TN70AV60CB	1		
	ガス加熱機器(本体)	シルバー	TN70AV60C 1213	1	77,000	77,000
	ガス加熱機器(トッププレート)	クリアパールライトベージュ	TN70-60TP-CB	1	22,000	22,000
9	見切対応フィラー	マルチ収納対面用	ミキリTMB (W)	1	1,000	1,000
10	コンロ前パネル(レンジフード側)	マルチ収納対面用	TMB-PKK90 (ZE)	1	20,300	20,300
11	コンロ前パネル(リビング側)	マルチ収納対面用	TMB-PKL90 (WV )	1	19,000	19,000
12	収納ユニット	マルチ収納対面用	TMB-S 165 -2	1	31,500	31,500
13	カウンター下パネル	マルチ収納対面用	TMB-PCK90M(WV )	1	7,500	7,500
14	カウンター下パネル	マルチ収納対面用	TMB-PCS165(WV )	1	11,000	11,000
15	引戸本体	マルチ収納対面用	ヒキド TMB128(WV )	1	17,000	17,000
	引戸レールセット	マルチ収納対面用	レール TMB255	1	25,000	25,000
16	パネルモール	マルチ収納対面 (OPセット・横化粧用)	TMB-PKE-ルB	1	700	700
17	引戸収納棚板のみ	マルチ収納対面用	TMB-タナ 128L5-(W)	1	14,500	14,500
18	引戸収納マガジンラック付	マルチ収納対面用	TMB-ラック128R5-(W)	1	14,500	14,500
19	マルチ収納対面用カウンター	人造大理石	C-OB255KML(A)	1	35,500	35,500
	【ベースキャビネット小計】			23		848,000
20	レンジフード(本体)	シロココファン	VRAT-901ADR(V)	1	64,000	64,000
	レンジフード用前面パネル	扉同色	VZP-90-655H(WV )	1	8,500	8,500
21	エンドパネル		VEP-655H(WV )	1	6,900	6,900
22	見切り対応フィラー	下台用(足スラ用)	ミキリタ10X(WK)	1	700	700
23	エンドパネル	マルチ収納対面用	EP-TMB-85L(WV )	1	30,000	30,000
24	レンジフード別売部品	レンジフード横壁取付金具	TMB-VRAS01カナガ	1	9,500	9,500
25	どこでもラック(スクエアタイプ)	小物置きM、チャコールグレー	MGSK コモノキ (CG	6	1,700	10,200

御名前 新潟-上越SR SK10

様

現場番号	A6794937	プラン番号	2410E-1705-0333T	作成日	2017/9/2
------	----------	-------	------------------	-----	----------

## 御見積明細 キッチン

NO	商品名	仕様	品番	数量	単価	金額
26	どこでもラック(スクエアタイプ)	小物置きL+フック、チャコールグレー	MGSK コモノックL (CG	1	3,900	3,900
27	どこでもラック(スクエアタイプ)	タオルハンガーL、チャコールグレー	MGSK タオルハンガ-L (CG	1	2,500	2,500
28	どこでもラック(スクエアタイプ)	ペーパーホルダー	MGSK ペーパーホルダ(W	1	1,700	1,700
29	どこでもラック	フキン掛け(上面取付タイプ)	MGSK ウィフキンカケ (W	1	2,500	2,500
30	水切りトレイ		ミズキリトレイ	1	3,900	3,900
31	スパイストレイ		スパイストレイ	1	2,500	2,500
32	間仕切り名人	Tタイプ、間口45・60cm用	MGマジキリP TL 1	2	3,900	7,800
キッチン合計				43		¥1,002,600

## 御見積明細 周辺収納

NO	商品名	仕様	品番	数量	単価	金額
33	ウォールキャビネット	周辺用吊戸、耐震タッチ付	W-M L090 -P(VWV C	1	31,100	31,100
34	ウォールキャビネット	周辺用吊戸(アイラック用)、耐震タッチ付	W-MR L090 -P(VWV C	1	31,100	31,100
35	吊戸用昇降柵	間口90cm用	TDUR-901	1	29,500	29,500
36	アイラック		SDR-75 (K)	1	25,000	25,000
37	アイラック用前面パネル	扉色対応用	P-SDR 90 (WV )	1	2,300	2,300
38	トールユニット上台	引戸	OH90	1		
	トールユニット上台用キャビネット	引戸	O-UH L090	1	33,000	33,000
	トールユニット上台用引戸扉	引戸	ヒキドF-ZUH 90	1	45,000	45,000
	トールユニット用引戸レール		レール F-ZUH 90	1	31,000	31,000
39	トールユニット下台	奥行45cm、3段引出しタイプ	O-DFSL090 -5(VWV C	1	89,900	89,900
40	カウンターユニット用カウンター	奥行45cm、人造大理石	C-OP180NU (A)	1	53,000	53,000
41	カウンターキャビネット	奥行45cm、ハイカウンター	F-HHSL090 -5(VWV C	1	114,500	114,500
42	家電収納ユニットキャビネット	奥行45cmタイプ	F-HW L090 -5(V )	1	36,500	36,500
	収納ワゴン	奥行45cm用	NW-90K	1	21,500	21,500
	収納ワゴン用前面扉		NWヒラ90MK(VWV C	1	12,300	12,300
	オープンタイプ用幕板		HWマキタ90 (WV )	1	3,700	3,700
43	ダストボックス	本体	DB-NWNホソタイ	3	1,250	3,750
	ダストボックス	フタ	DB-NWNフタ	3	650	1,950
44	見切り対応フィルター	トールユニット用	ミキリレール10(WK)	1	500	500
45	エンドパネル	周辺用ミドル吊戸用(H700)	EP-WMN (VWV B	1	7,500	7,500

御名前 新潟-上越SR SK10

様

現場番号	A6794937	プラン番号	2410E-1705-0333T	作成日	2017/9/2
------	----------	-------	------------------	-----	----------

## 御見積明細 周辺収納

NO	商品名	仕様	品番	数量	単価	金額
46	エンドパネル	吊戸・トル間用H560	EP-OA-IM (VWV B	1	6,900	6,900
47	エンドパネル	奥行45cmハイカウンター用	EP-NIG-85 (VWV B	1	11,500	11,500
48	米ピツ	容量10kg	RP-510	1	3,000	3,000
49	どこでもラック(スクエアタイプ)	マルチラック、ホワイト	MGSK コモノル (W	1	1,700	1,700
50	どこでもラック(スクエアタイプ)	タオルハンガーL、ホワイト	MGSK タオルハンガー-L (W	2	2,500	5,000
51	どこでもラック	レシビ立て	MGSK レシビタテ (W	1	2,500	2,500
52	間仕切り名人	Sタイプ、間口45cm用	MGマジキリJ SM 2	3	3,600	10,800
53	間仕切り名人	Sタイプ、間口30cm用	MGマジキリJ SM 1	2	1,800	3,600
54	間仕切り名人	食器用間仕切りポール	MGマジキリホ-ルJ4	1	2,700	2,700
55	間仕切り名人	Tタイプ、かくせるラック併設用	MGマジキリP TC 1	1	3,900	3,900
56	吊戸下ホーローパネル	周辺用吊戸用、ホワイト	PZTN-185 (SW)	1	8,500	8,500
周辺収納合計				39		¥633,200

## 御見積明細 キッチンパネル

NO	商品名	仕様	品番	数量	単価	金額
1	ホーローキッチンパネルPタイプ	フロントパネル120	PZF -120 (SW)	1	9,200	9,200
2	ホーローキッチンパネルPタイプ	フロントパネル90	PZF - 90 (SW)	1	7,800	7,800
3	ホーローキッチンパネルPタイプ	サイドパネル	PZS-90 (SW)	1	17,000	17,000
4	KP用エッジセット	樹脂製	KPEッジセットJ (MW)-2	2	2,800	5,600
キッチンパネル合計				5		¥39,600

## 商品総合計

87

¥1,675,400

商品組付費			数量	金額
1	本体組付費		1	109,000
2	キッチンパネル組付費		1	48,000
商品組付費合計				¥157,000

## 商品御見積金額

¥1,832,400

御見積明細の価格には消費税は含まれておりません。別途消費税が必要となります。

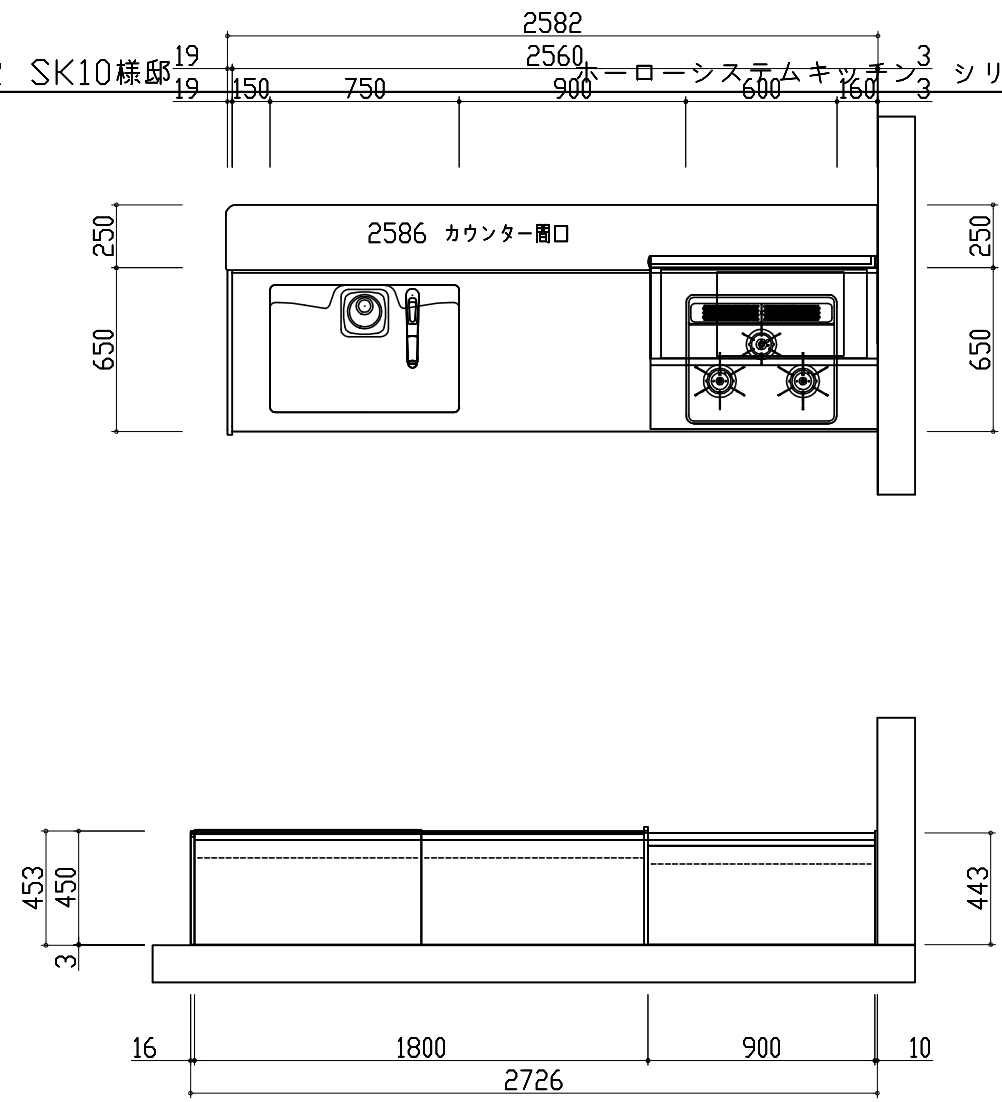
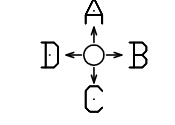
御名前 新潟-上越SR SK10

様

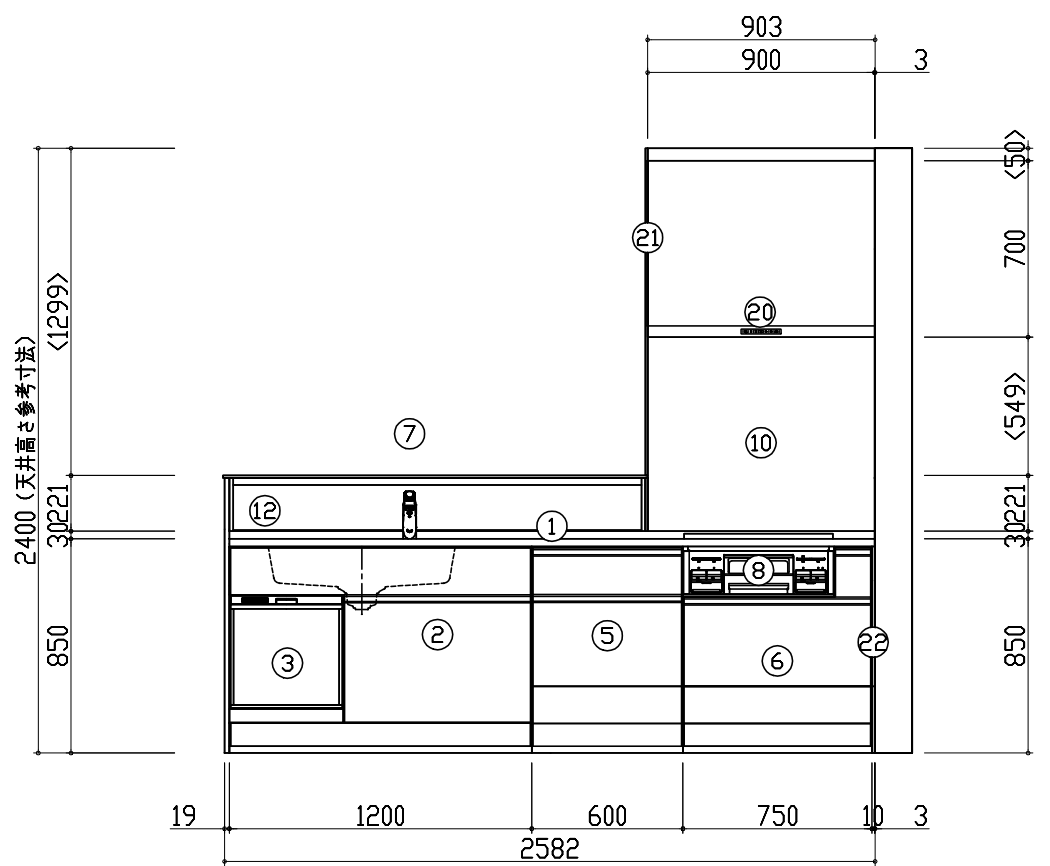
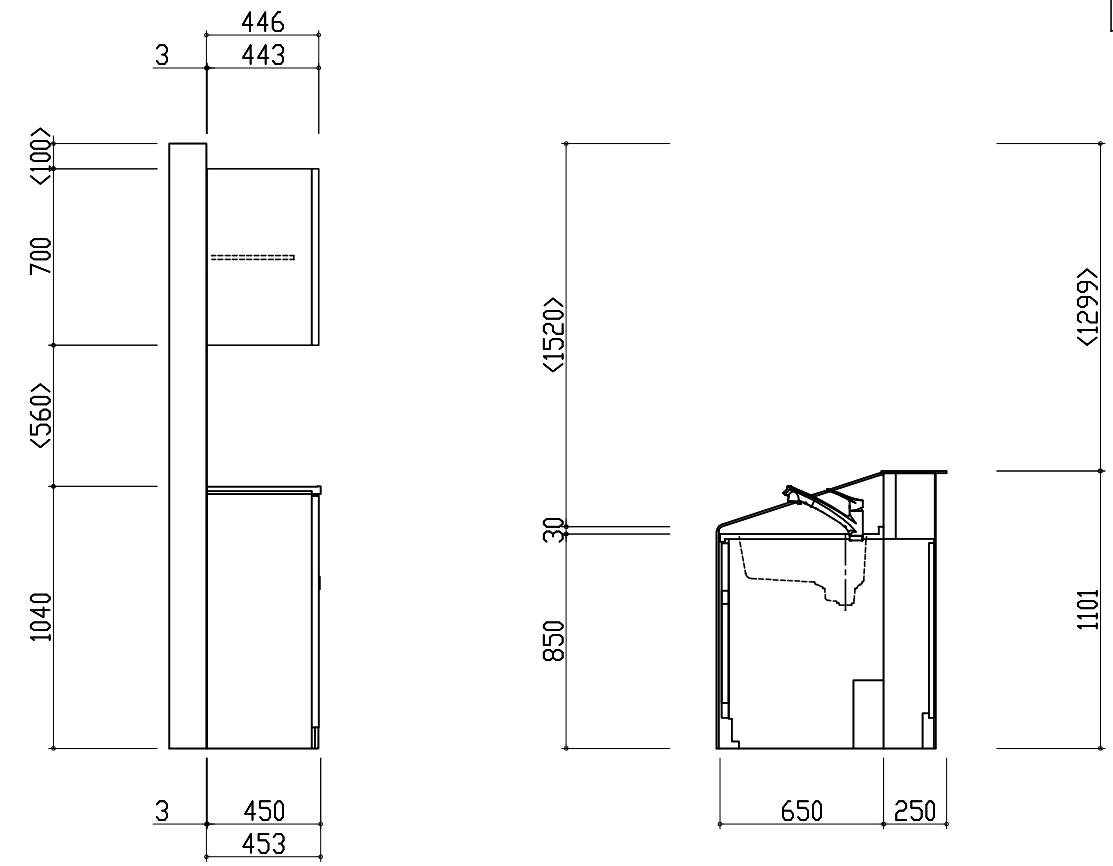
現場番号	A6794937	プラン番号	2410E-1705-0333T	作成日	2017/9/2
------	----------	-------	------------------	-----	----------

給水・給湯・ガス・ダクト・電気等の接続工事は含まれておりません。

平面図

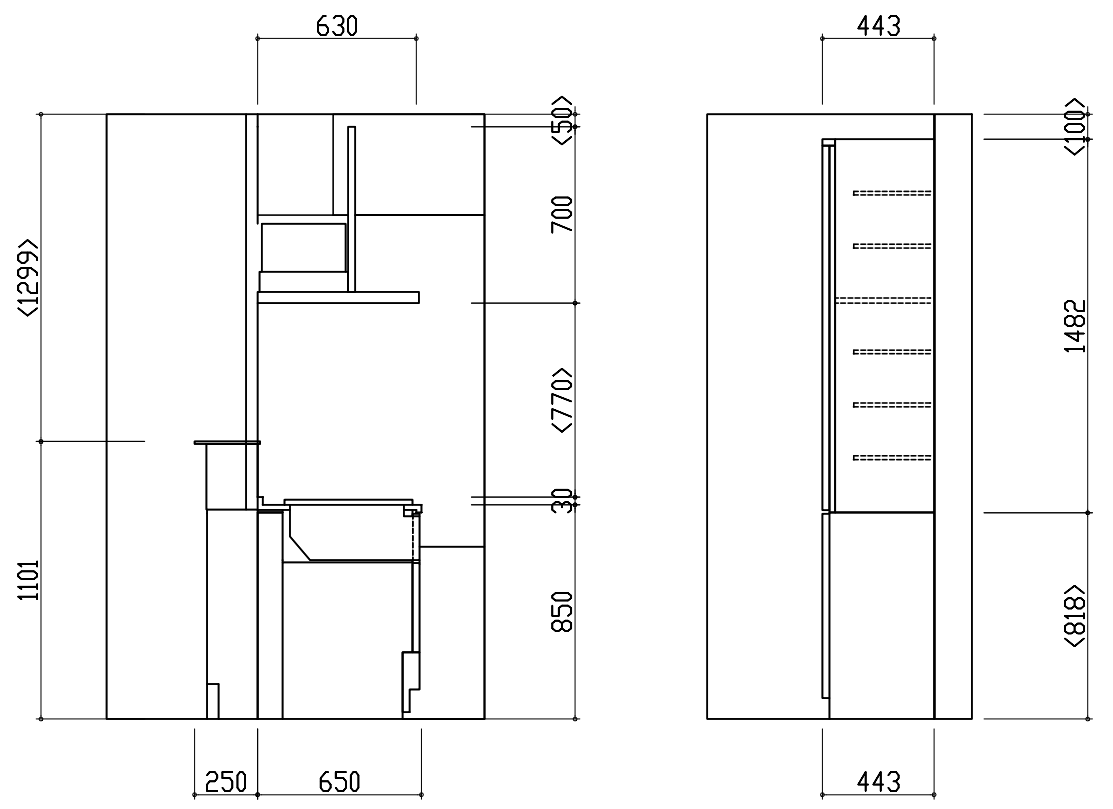


D側面図

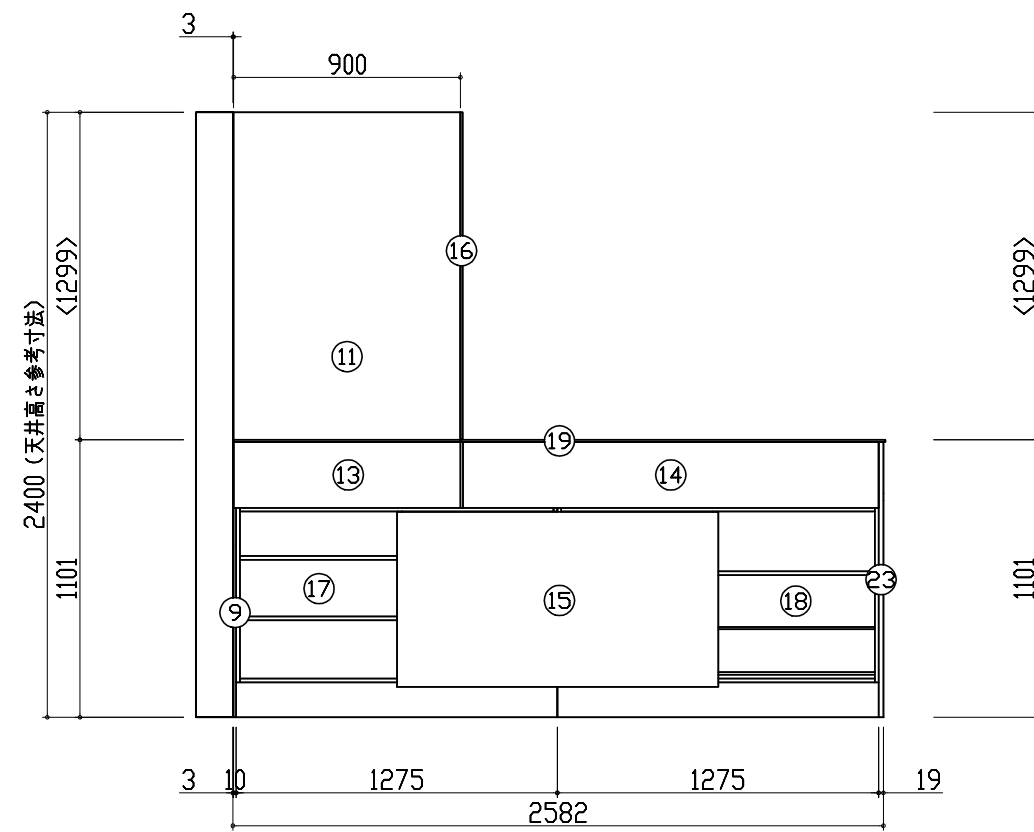


A正面図

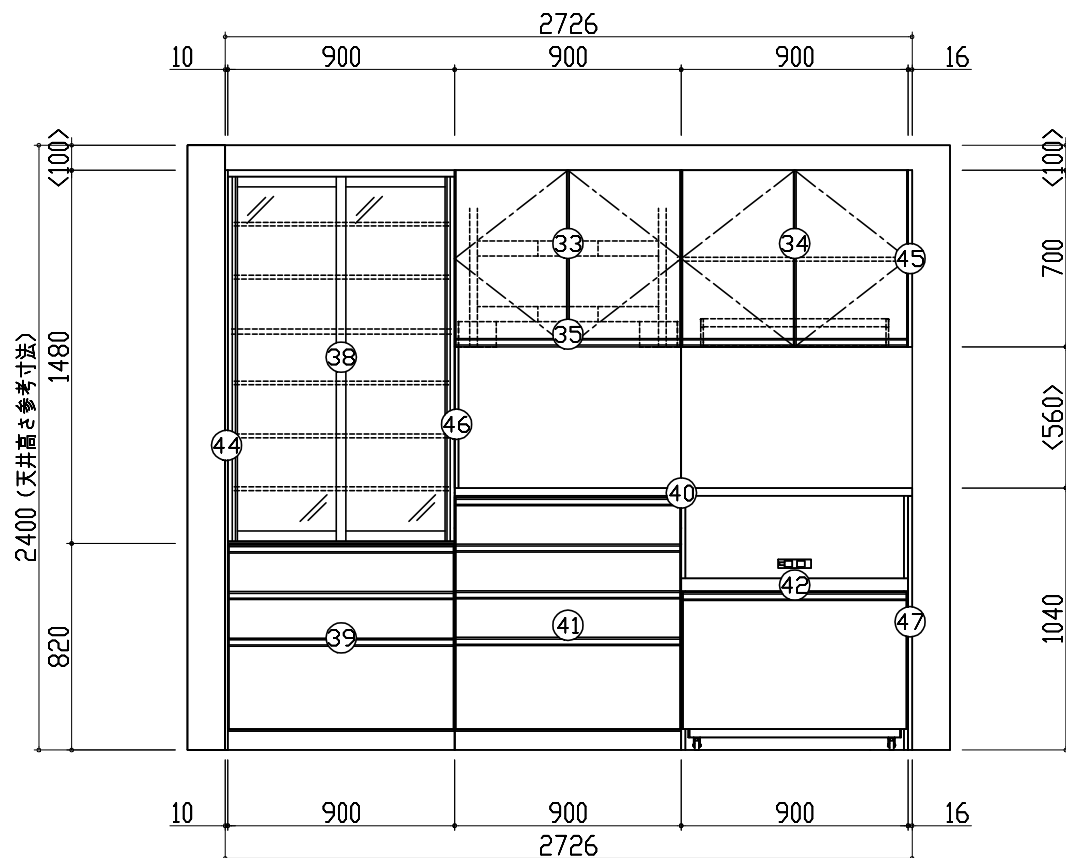
B側面図



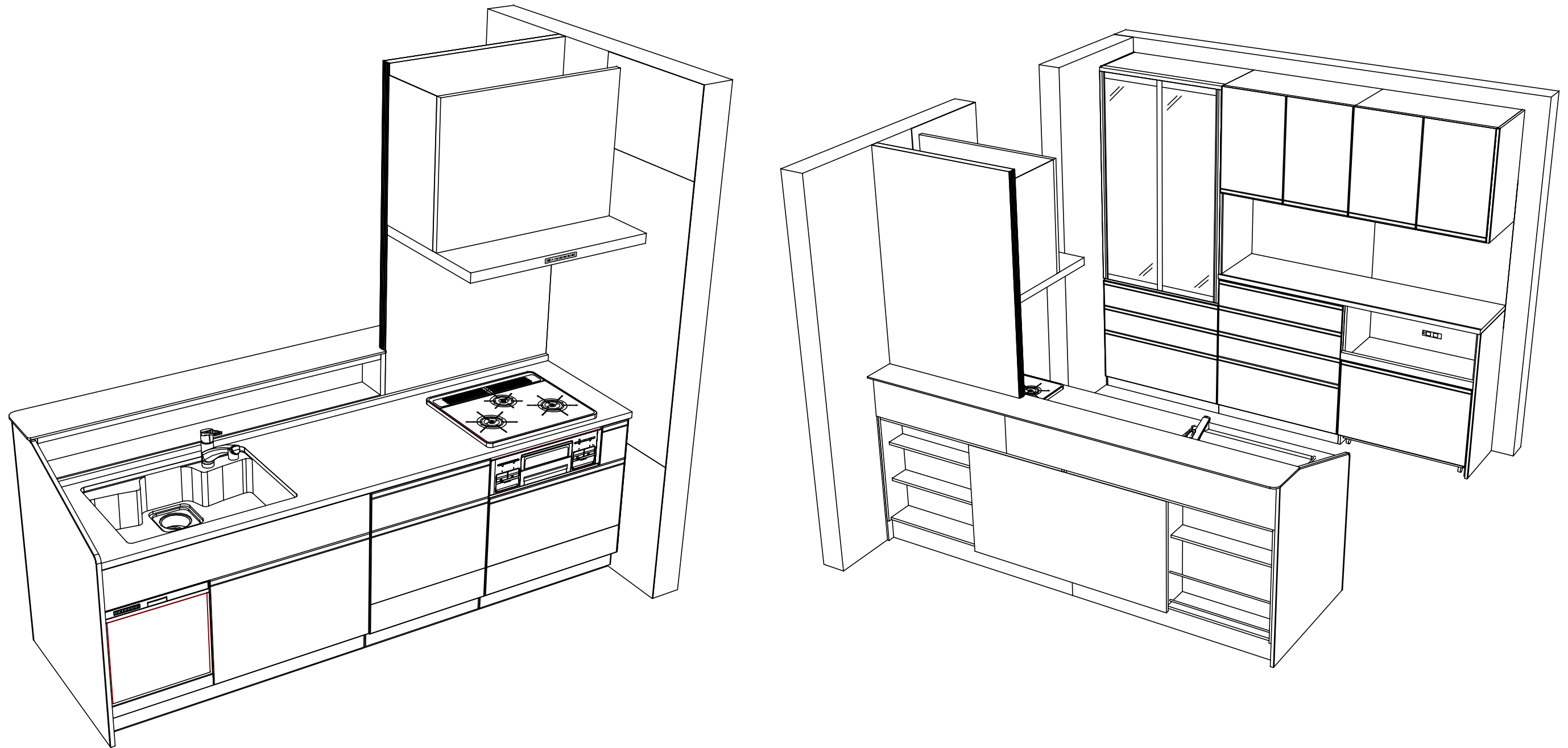
E立面図



- このレイアウトプランは参考図面ですので価格・仕様・設置・納期等の詳細については注文依頼先、設置業者の方に必ず確認していただきますようお願い致します。
- 壁側のキャビネットがスライドタイプ・足元スライドタイプの場合、額縁・幅木等との干渉にご注意ください。
- キッチンパネルは現場採寸後数量・サイズ・価格・組付費が変更となる場合がありますのでご了承下さい。
- キッチンパネル柄入りの場合、窓位置により窓下部分に柄が入らない場合があります。
- 製品の外形寸法は概略表記しております。

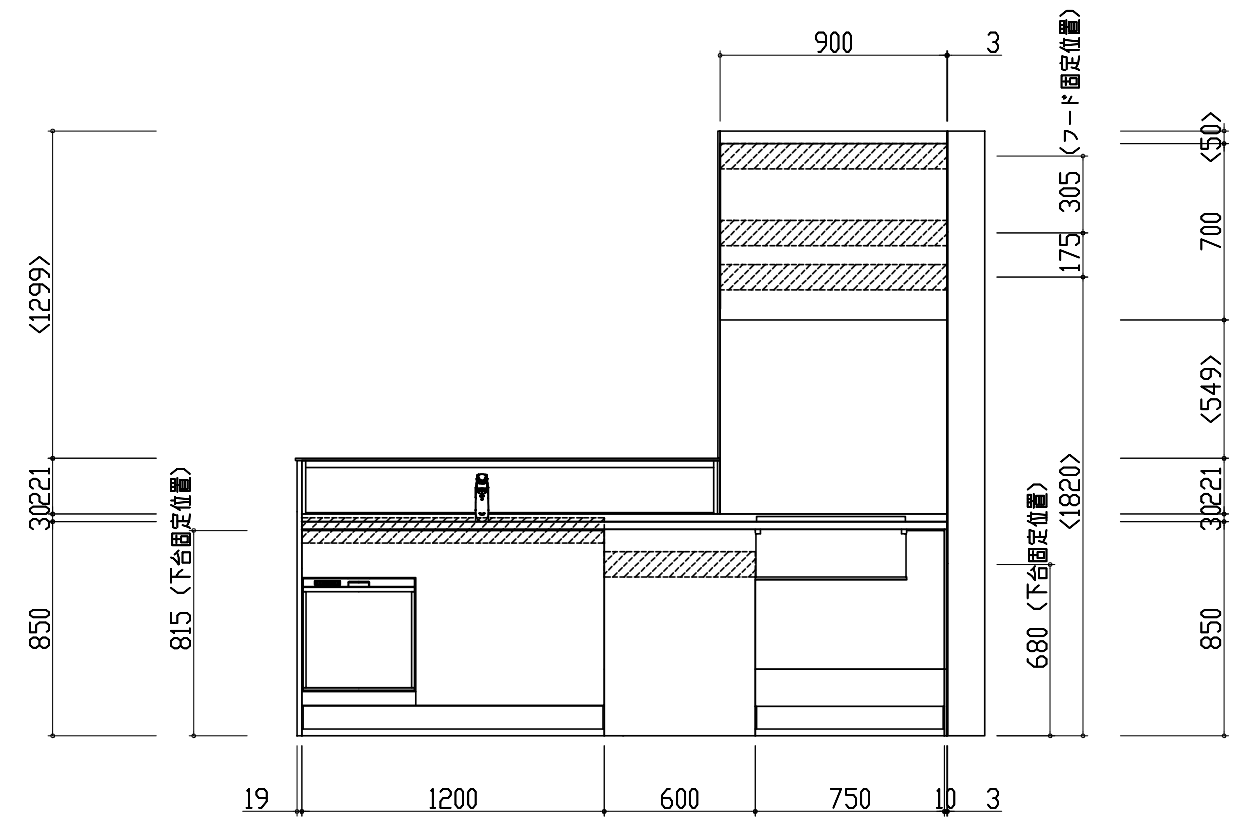
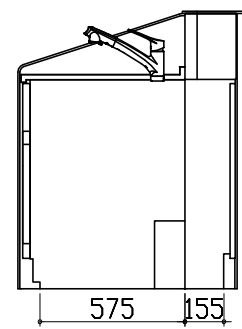
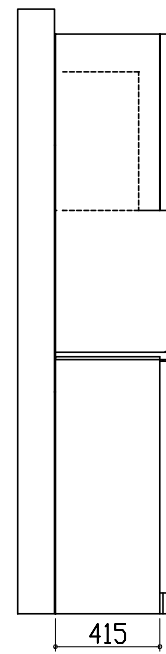


C背面図

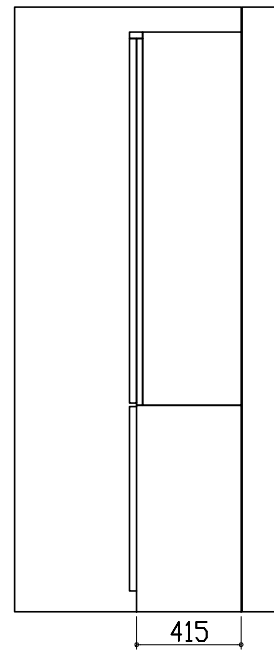
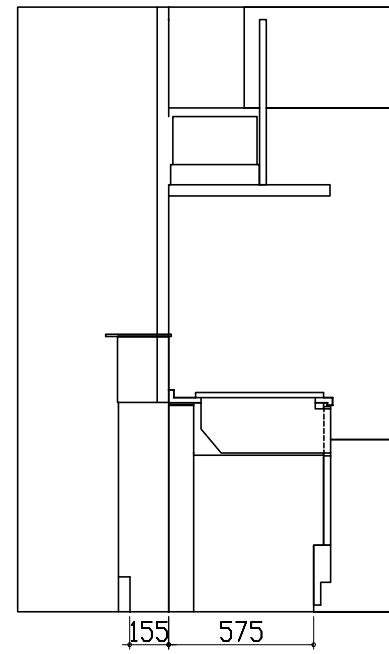




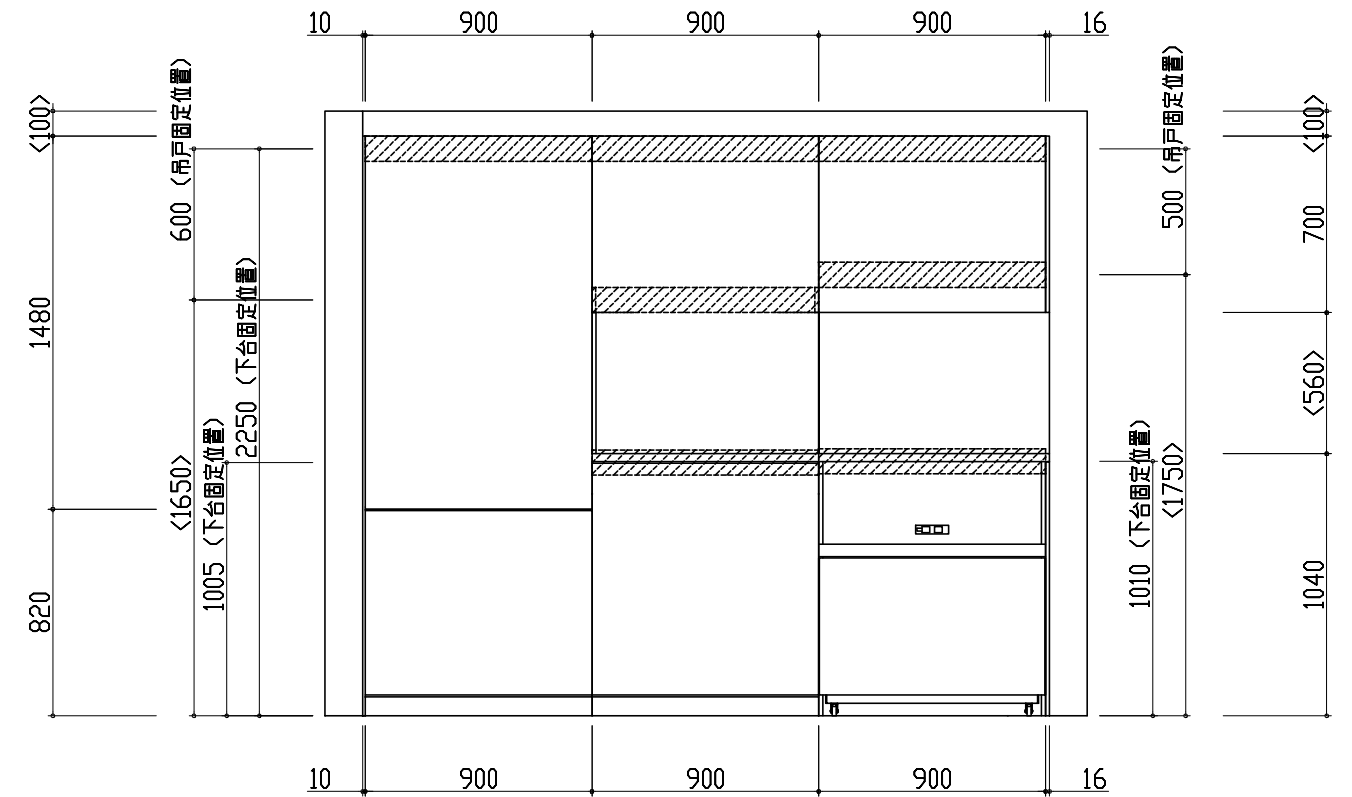
- 固定下地は固定位置を中心に幅100mm以上、厚み12mm以上の十分な強度を持つ合板をお願いします。
- レンジフード本体と排気ダクトは、可燃物との距離を10cm以上離すか、不燃材料を使用して可燃物を覆う必要があります。
- キッチンパネルを設置する壁面下地は石膏ボード仕上げをお願いします。
- アイラックを窓前または対面垂壁に設置する場合の額縁出代はキッチンパネル厚み(3mm)+20mm以下をお願いします。周辺用アイラック内蔵吊戸の場合は+10mm以下をお願いします。



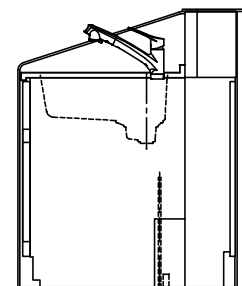
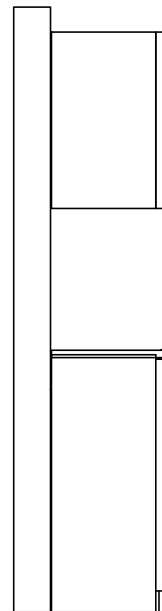
- この図面は設置用図面ですので、扉や引手の表現は実物と異なります。
- 壁側のキャビネットがスライドタイプ・足元スライドタイプの場合、額縁・幅木等との干渉にご注意ください。
- 床面にネジで固定する場合がありますので、床暖房の設置範囲にはご注意ください。
- 3mmはキッチンパネルの厚みです。(寸法はキッチンパネル厚みを含まず)
- <>内寸法や天井高さ、窓位置は参考寸法ですので、十分にご確認をお願いします。
- 製品の外形寸法は概略表記しております。



- 固定下地は固定位置を中心に幅100mm以上、厚み12mm以上の十分な強度を持つ合板をお願いします。
- レンジフード本体と排気ダクトは、可燃物との距離を10cm以上離すか、不燃材料を使用して可燃物を覆う必要があります。
- キッチンパネルを設置する壁面下地は石膏ボード仕上げをお願いします。
- アイラックを窓前または対面垂壁に設置する場合の額縁出代はキッチンパネル厚み(3mm)+20mm以下をお願いします。周辺用アイラック内蔵吊戸の場合は+10mm以下をお願いします。

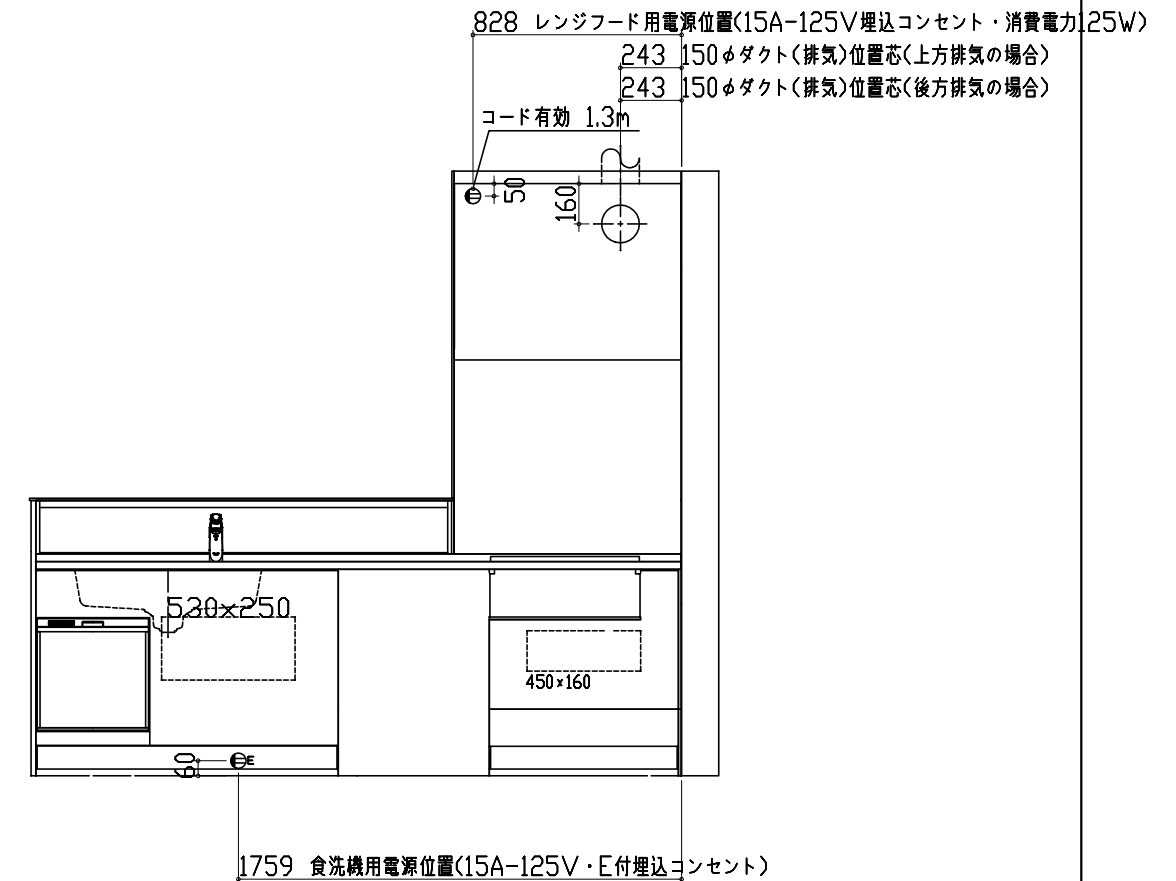


- この図面は設置用図面ですので、扉や引手の表現は実物と異なります。
- 壁側のキャビネットがスライドタイプ・足元スライドタイプの場合、額縁・幅木等との干渉にご注意ください。
- 床面にネジで固定する場合がありますので、床暖房の設置範囲にはご注意ください。
- 3mmはキッチンパネルの厚みです。(寸法はキッチンパネル厚みを含まず)
- <>内寸法や天井高さ、窓位置は参考寸法ですので、十分にご確認をお願いします。
- 製品の外形寸法は概略表記しております。



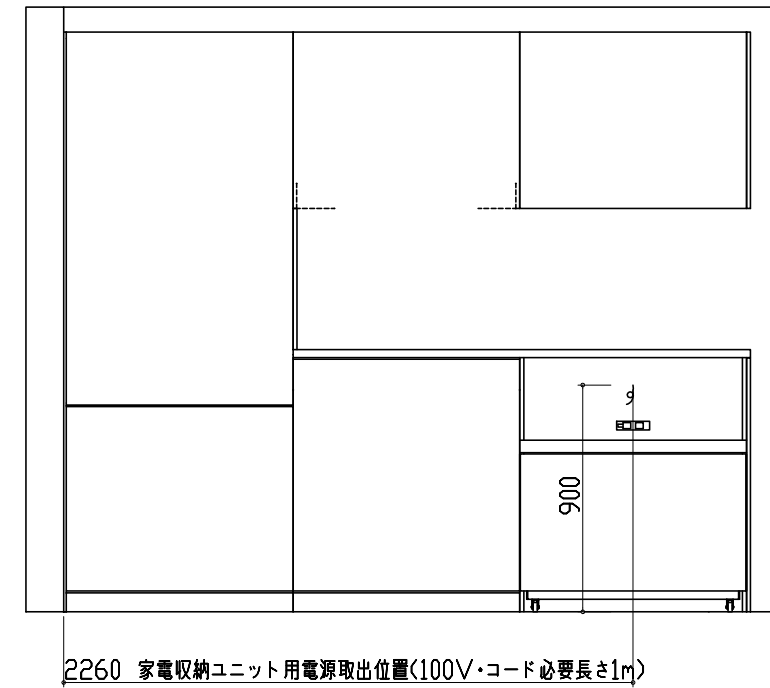
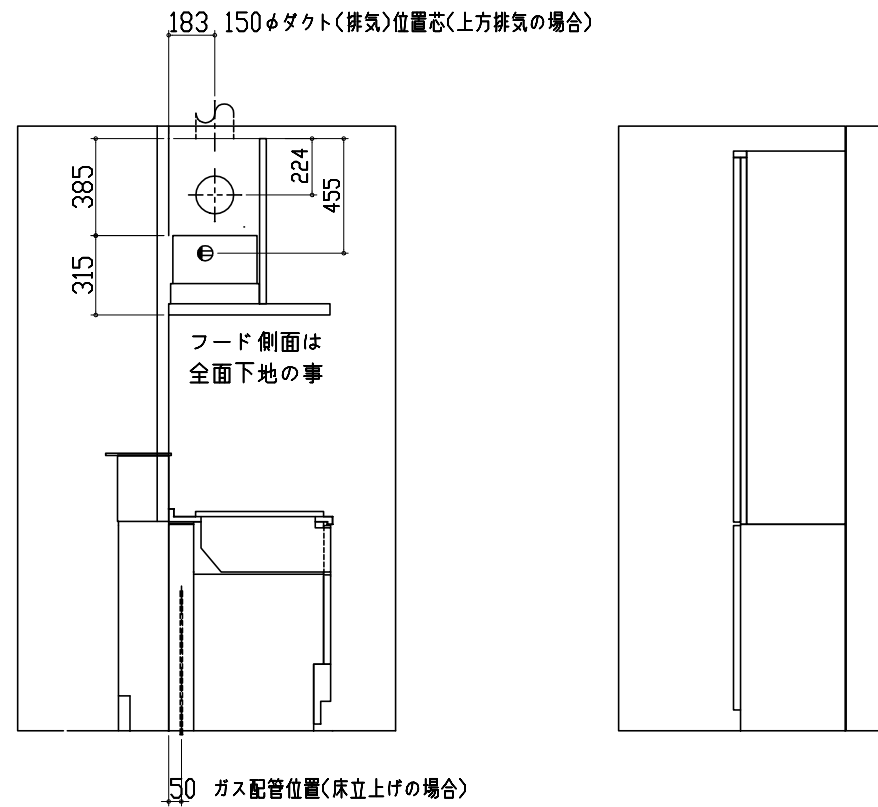
75 排水配管位置(VP40[50]):FL+50  
100 給水・給湯配管位置(床立上げの場合)

- 固定下地は固定位置を中心に幅100mm以上、厚み12mm以上の十分な強度を持つ合板をお願いします。
- レンジフード本体と排気ダクトは、可燃物との距離を10cm以上離すか、不燃材料を使用して可燃物を覆う必要があります。
- キッチンパネルを設置する壁面下地は石膏ボード仕上げをお願いします。
- アイラックを窓前または対面垂壁に設置する場合の額縁出代はキッチンパネル厚み(3mm)+20mm以下をお願いします。周辺用アイラック内蔵吊戸の場合は+10mm以下をお願いします。

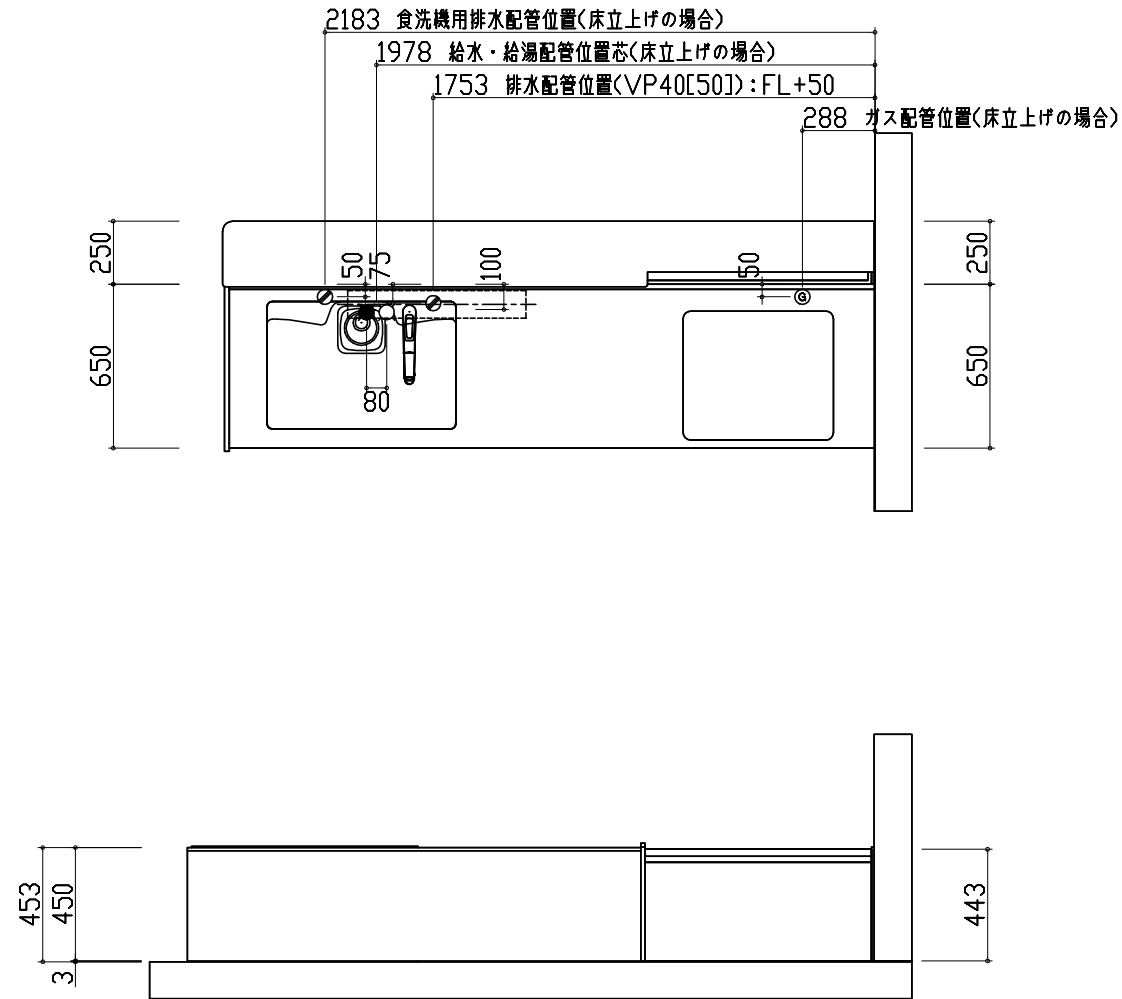


- この図面は設置用図面ですので、扉や引手の表現は実物と異なります。
- 壁側のキャビネットがスライドタイプ・足元スライドタイプの場合、額縁・幅木等との干渉にご注意ください。
- 床面にネジで固定する場合がありますので、床暖房の設置範囲にはご注意ください。
- 3mmはキッチンパネルの厚みです。(寸法はキッチンパネル厚みを含まず)
- <>内寸法や天井高さ、窓位置は参考寸法ですので、十分にご確認をお願いします。
- 製品の外形寸法は概略表記しております。

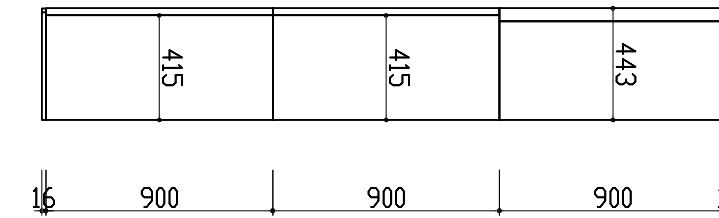
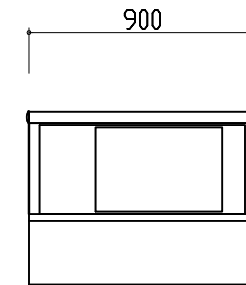
- 固定下地は固定位置を中心に幅100mm以上、厚み12mm以上の十分な強度を持つ合板をお願いします。
- レンジフード本体と排気ダクトは、可燃物との距離を10cm以上離すか、不燃材料を使用して可燃物を覆う必要があります。
- キッチンパネルを設置する壁面下地は石膏ボード仕上げをお願いします。
- アイラックを窓前または対面垂壁に設置する場合の額縁出代はキッチンパネル厚み(3mm)+20mm以下をお願いします。周辺用アイラック内蔵吊戸の場合は+10mm以下をお願いします。



- この図面は設置用図面ですので、扉や引手の表現は実物と異なります。
- 壁側のキャビネットがスライドタイプ・足元スライドタイプの場合、額縁・幅木等との干渉にご注意ください。
- 床面にネジで固定する場合がありますので、床暖房の設置範囲にはご注意ください。
- 3mmはキッチンパネルの厚みです。(寸法はキッチンパネル厚みを含みます)
- <>内寸法や天井高さ、窓位置は参考寸法ですので、十分にご確認をお願いします。
- 製品の外形寸法は概略表記しております。



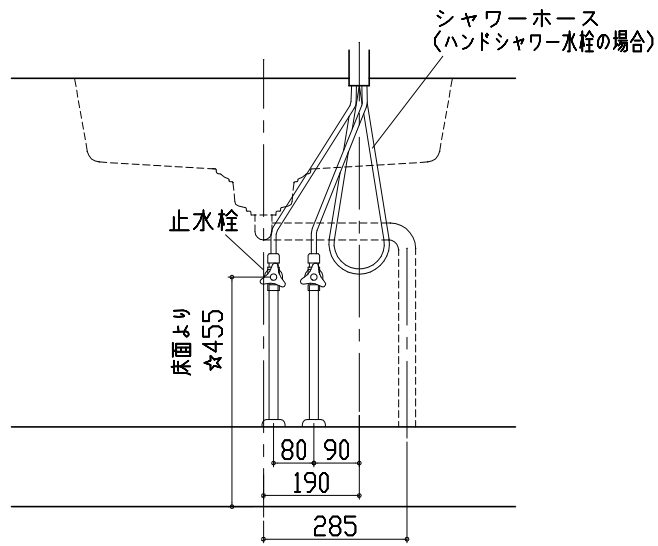
- 固定下地は固定位置を中心に幅100mm以上、厚み12mm以上の十分な強度を持つ合板をお願いします。
- レンジフード本体と排気ダクトは、可燃物との距離を10cm以上離すか、不燃材料を使用して可燃物を覆う必要があります。
- キッチンパネルを設置する壁面下地は石膏ボード仕上げをお願いします。
- アイラックを窓前または対面垂壁に設置する場合の額縁出代はキッチンパネル厚み(3mm)+20mm以下をお願いします。周辺用アイラック内蔵吊戸の場合は+10mm以下をお願いします。



- この図面は設置用図面ですので、扉や引手の表現は実物と異なります。
- 壁側のキャビネットがスライドタイプ・足元スライドタイプの場合、額縁・幅木等との干渉にご注意ください。
- 床面にネジで固定する場合がありますので、床暖房の設置範囲にはご注意ください。
- 3mmはキッチンパネルの厚みです。(寸法はキッチンパネル厚みを含まず)
- <>内寸法や天井高さ、窓位置は参考寸法ですので、十分にご確認をお願いします。
- 製品の外形寸法は概略表記しております。

< 人大シンク >  
給水排水配管例図

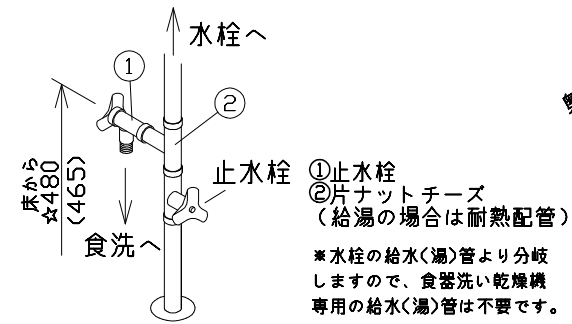
給水給湯壁出し配管の場合  
止水栓位置にアングル止水栓を取り付けてください。  
(止水栓は別途)



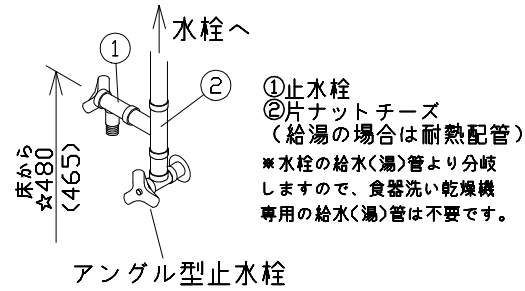
☆印寸法は天板高さに連動して変化します。

天板高さ82cm	425mm
天板高さ85cm	455mm
天板高さ88cm	485mm
天板高さ90cm	505mm

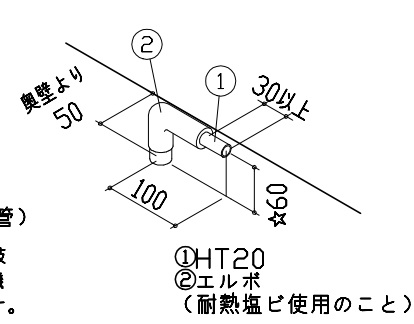
< シンク下食器洗い乾燥機 >  
床立上げの配管例



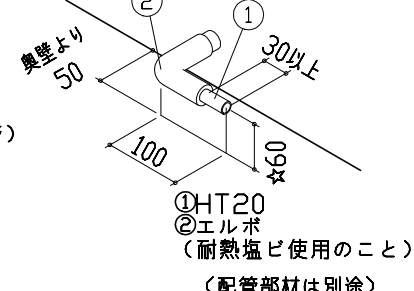
壁出しの配管例



床立上げの配管例



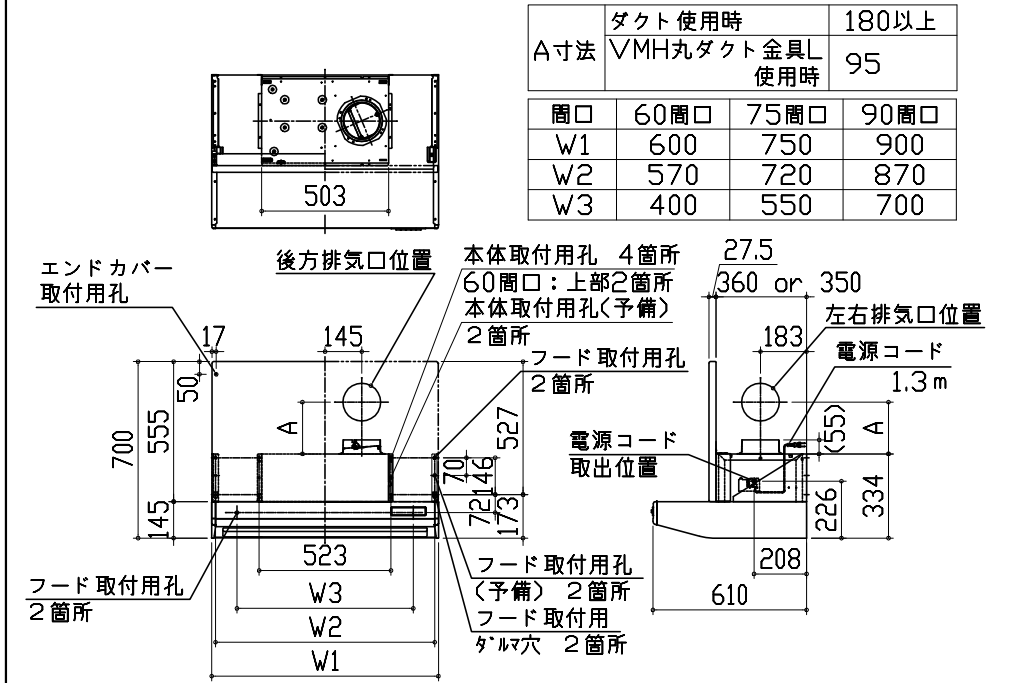
壁出しの配管例



注) ☆印寸法は天板高さ90cmの場合 +50でも可とする。  
( )寸法はZ、ZSシンクの場合を示す。

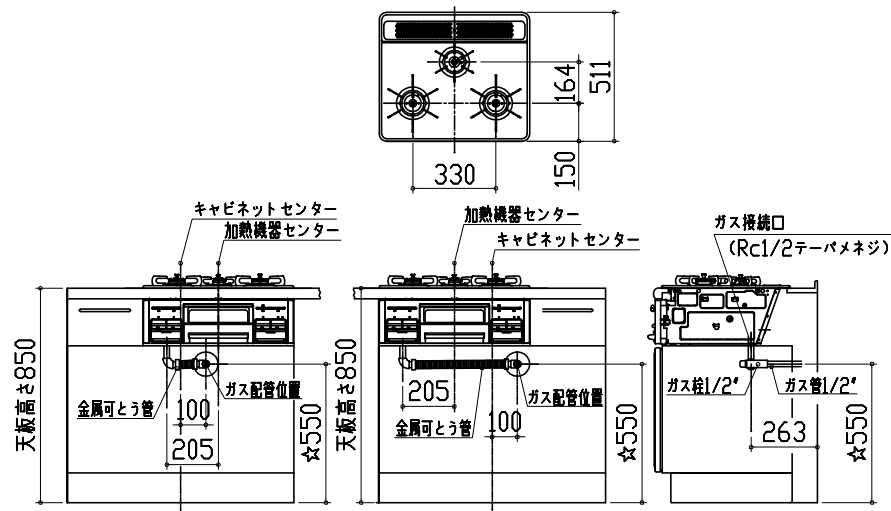
< VMA-603/753/903 R排気 >

後方および左右排気口位置はアルミダクト使用時の参考寸法です。ダクト配管可能範囲につきましては弊社事業所へお問合せください。  
実際の排気用接続部品の開口部寸法はφ148です。



< TN70A(V)60C ■ >  
ガス配管例図

※ ■にはトッププレートカラーが入ります。

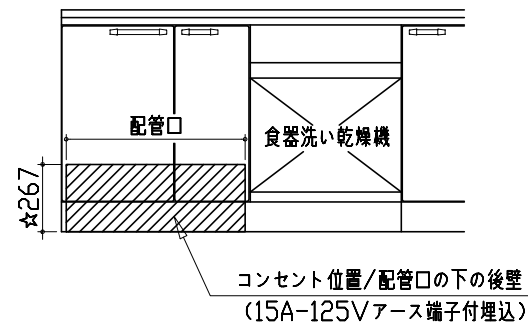


☆印寸法は天板高さに連動して変化します。

天板高さ82cm	520mm
天板高さ85cm	550mm
天板高さ88cm	580mm
天板高さ90cm	600mm

< シンク下食器洗い乾燥機 >  
電気配線例図

※ 本体を設置する場所の背壁 (図の斜線部) に給・排水工事部分 を避けて125V、15Aのアースターミナル付埋込みコンセントを設 け、これに電源電線、アース線を配線してください。



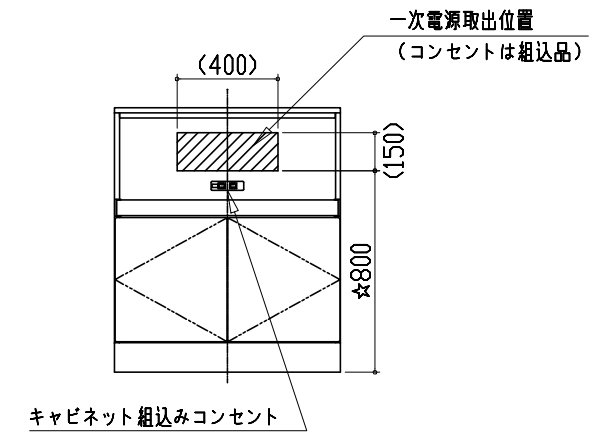
☆印寸法は天板高さに連動して変化します。

天板高さ82cm	237mm
天板高さ85cm	267mm
天板高さ88cm	297mm
天板高さ90cm	317mm

電源は100V15A以上の専用回路を 設けてください。

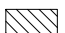
品番	消費電力
TKW-404A	885W
TKW-404A-SV	
TKW-404GP-ST	
EW-45R2BT	527W
EW-45R2ST	
EW-45H1ST	838W
EW-45V1ST	
EW-45L1SMT	
TKW-601C	925W
TKW-601C-SV	
NP-P60V1PKTA	990W
NP-P60V1PSTA	

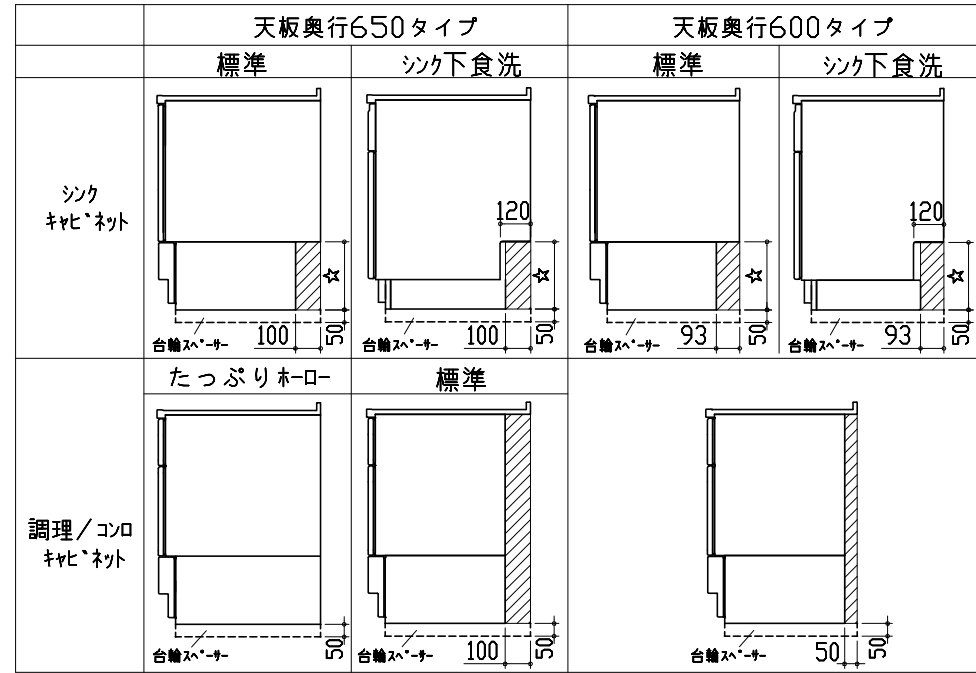
< 家電収納庫 >  
電気配線例図



☆印寸法は天板高さに連動して変化します。

天板高さ82cm	770mm
天板高さ85cm	800mm
天板高さ88cm	830mm
天板高さ90cm	850mm

< キャビネット横引配管有効寸法詳細図 >  : 配管スペース



注) シンク下食洗の食洗側は対象外  
注) 台輪スペーサーは天板高さ90cmの場合のみ

☆印寸法は天板高さに連動して変化します。	標準	シンク下食洗
天板高さ82cm	240mm	237mm
天板高さ85cm	270mm	267mm
天板高さ90cm		

< マルチ収納対面取付下地位置 >

本図は、左勝手の場合です。右勝手は左右対称になります。

