

# ホーローシステムキッチン 御見積書

御名前 北陸-金沢SR SK1 様

業者 様

商品名 LEMURE レミュー

作成日 2023年10月30日  
プラン番号 1600A-2310-0762T  
現場番号 C3346539

タカラスタANDARD株式会社  
◆北陸支店 販売課  
石川県金沢市新保本4丁目65番5  
TEL 076-269-4400 / FAX 076-269-4499

◆金沢ショールーム  
TEL 076-269-4450 / FAX 076-269-4407

商品  
御見積金額 **¥2,539,700 (税込 ¥2,793,670)**

( )内の価格は税込価格<税率10%>を表示しています。

《参考》別途 商品組付費 **¥246,000 (税込 ¥270,600)**

- ※ 商品御見積金額には商品組付費は含まれておりません。
- ※ 商品組付費には配送・搬入・商品組付等の費用を含んでいます。
- ※ 商品組付費は現場の状況により変動する事があります。  
又、給水・給湯・ガス・ダクト・電気等の接続工事は含まれておりません。

◆ 御見積仕様 ★ 御見積のカラー表示は参考です。最終発注時には必ず御確認下さい。

《キッチン》

キッチン本体サイズ アイランド対面プラン(ワイドタイプ)  
262cm

天板高さ 85cm

扉カラー スポルテットビーチ・引手ブロンズ

キャビネットカラー ブラック

引手タイプ レール引手タイプ

ワークトップ材質 アクリル人造大理石(ハイグレード)

カラー シックイベージュ

水栓 ハンドシャワー水栓

食器洗い乾燥機 シンク横設置間口60cmタイプ

加熱機器 IHヒーター

レンジ機器 なし

ガス種 未定

担当営業	担当アドバイザー	プラン作成者
金沢SR	金沢SR	角

◆ 備考

◆ 御確認事項

- ☆御見積りの商品は受注生産品の為、納期は約3週間程度いただきます。
- ☆納入後、訪問による取扱説明が必要な場合は別途費用¥10,000にて承ります。
- ☆商品の仕様・価格等は予告なく変更する事があります。ご購入の際には、弊社支店営業所等へお問い合わせ、またはカタログにてよく御確認下さるようお願い致します。
- ☆この御見積書の有効期間は30日間です。

No.\*

御名前 北陸-金沢SR SK1

様

現場番号	C3346539	プラン番号	1600A-2310-0762T	作成日	2023/10/30
------	----------	-------	------------------	-----	------------

## 御見積明細 キッチン

★ 御見積のカラー表示は参考です。最終発注時には必ず御確認下さい。

NO	商品名	仕様	品番	数量	単価	金額
1	人造大理石ワークトップ(ハイグレード・薄型)	家事らくシンク(グレー)	ZニMウ255N TAL -G	1	488,000	488,000
2	シンクキャビネット	足元スライド <sup>°</sup> 、フロントポケット、うちにもホーロートレイ	F-RNVM105P-5(L1SGNQ	1	293,500	293,500
3	食器洗い乾燥機	フロントオープン(シルバー色)、深型	SMI4ZDS016T	1	385,000	385,000
	食器洗い乾燥機用前面パネル	扉同色	P-DWB60LL (1S )	1	26,000	26,000
	食器洗い乾燥機用下飾り		シタガザ <sup>°</sup> JDWB60-5(1S K	1	17,500	17,500
	木口テープ		コグチテープ <sup>°</sup> 33X2200(DB)	1	1,200	1,200
4	コンロ用キャビネット	足元スライド	F-KTVM090G-5(L1SGNQ	1	211,000	211,000
5	水栓	タッチレスハンドシャワー水栓、ブラック	KM6071ECM5TK	1	130,000	130,000
6	電気加熱機器	IHヒーター両面焼き(ブラック色)	HTB-TS350MWKF	1	399,000	399,000
7	引戸レールセット	フラット対面・マルチ収納対面用、ブロンズ	レールTMM255(G)	1	35,500	35,500
	引戸本体	マルチ収納対面用、扉同色	ヒキト <sup>°</sup> TMM128L(L1SG)	1	58,000	58,000
	引戸本体	マルチ収納対面用、扉同色	ヒキト <sup>°</sup> TMM128R(L1SG)	1	58,000	58,000
	引戸収納	フラット対面用、台輪ブラック	TMM(U)-キャビ <sup>°</sup> 128-5B	2	18,000	36,000
【ベースキャビネット小計】				14		2,138,700
8	レンジフード(本体)	シロッコファン	FUSC-3ADN	1	62,500	62,500
	レンジフード(フード)	ブラック	CVRA-902TFADN(K)	1	86,500	86,500
	レンジフード(ダクトカバー)	ブラック	DK80A-CVRA(K)	1	35,000	35,000
	レンジフード別売部品	レンジフード取付金具	CVRAカナグ <sup>°</sup> セットA	1	9,000	9,000
9	リモコン		RHリモコン-2	1	2,000	2,000
10	エンドパネル	ワイド <sup>°</sup> 対面(薄天板)・フル引戸収納(薄天板)用	EP-TMU-85 (L1SG)	2	62,500	125,000
11	間仕切り名人(デラックスタイプ)	ASタイプ	MGマジキリAS240-320	2	5,000	10,000
12	間仕切り名人(デラックスタイプ)	ASタイプ	MGマジキリAS240-420	4	5,000	20,000
13	かくせるホーローボックス	間口90cm用	トビラウラHS- 90N	1	7,000	7,000
14	調理プレート	家事らくシンク用	チョウリプレートVAE	1	6,000	6,000
15	まな板	家事らくシンク用	マナイタVAE	1	8,500	8,500
16	水切り	家事らくシンク用	ミズ <sup>°</sup> キリVAE	1	9,000	9,000
17	水切りネット	家事らくシンク用	ミズ <sup>°</sup> キリネットVAE	1	4,500	4,500
18	水切りプレート	家事らくシンク用	ミズ <sup>°</sup> キリプレートVAE	1	6,000	6,000
19	前台輪カバー		P-DC105 -5(K)	1	4,000	4,000
20	前台輪カバー		P-DC090 -5(K)	1	4,000	4,000
21	施工部材		シリコン(ブラック)	1	1,000	1,000

御名前 北陸-金沢SR SK1 様

現場番号	C3346539	プラン番号	1600A-2310-0762T	作成日	2023/10/30
------	----------	-------	------------------	-----	------------

## 御見積明細 キッチン

★ 御見積のカラー表示は参考です。最終発注時には必ず御確認下さい。

NO	商品名	仕様	品番	数量	単価	金額
22	施工部材		シリコン(グレー)	1	1,000	1,000
キッチン合計				37		¥2,539,700

商品総合計	37	¥2,539,700
-------	----	------------

※ 御見積明細の価格には消費税は含まれておりません。別途消費税が必要となります。

## 《参考》別途 商品組付費

キッチン商品組付費

¥246,000 ( 税込 ¥270,600 )

※ 商品組付費は現場の状況により変動する事があります。又、給水・給湯・ガス・ダクト・電気等の接続工事は含まれておりません。

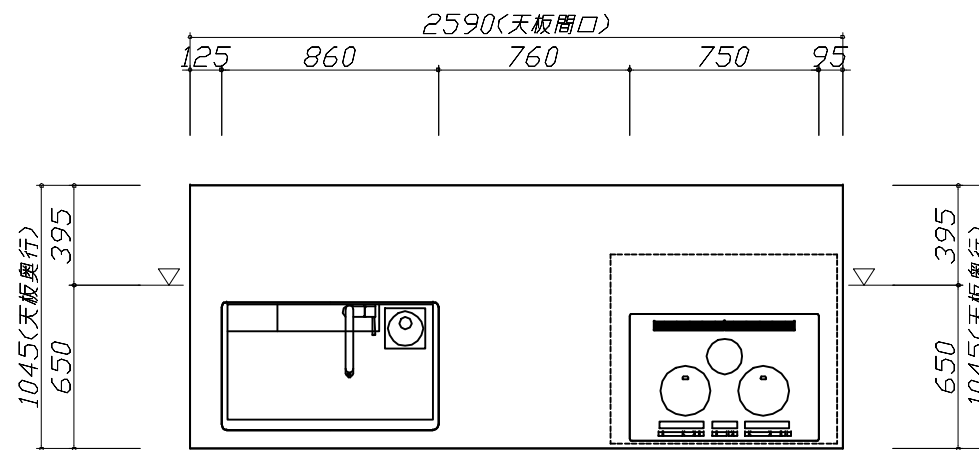
( )内の価格は税込価格&lt;税率10%&gt;を表示しています。

■必ずご確認ください。

- ・天井高さ、吊戸棚・レンジフード取付高さをご確認ください。
- ・◀ ▶内寸法は参考寸法です。

■表示記号について

- ・KP：キッチンパネル
- ・▽：設置基準線



Takara standard  
タカラスタンダード株式会社

現場名称：北陸-金沢SR SK1様邸

現場番号：C3346539

北陸支店 販売課

ホーローシステムキッチン LEMURE レミュー

プラン番号：1600A-2310-0762T

担当営業：金沢SR

姿図 1

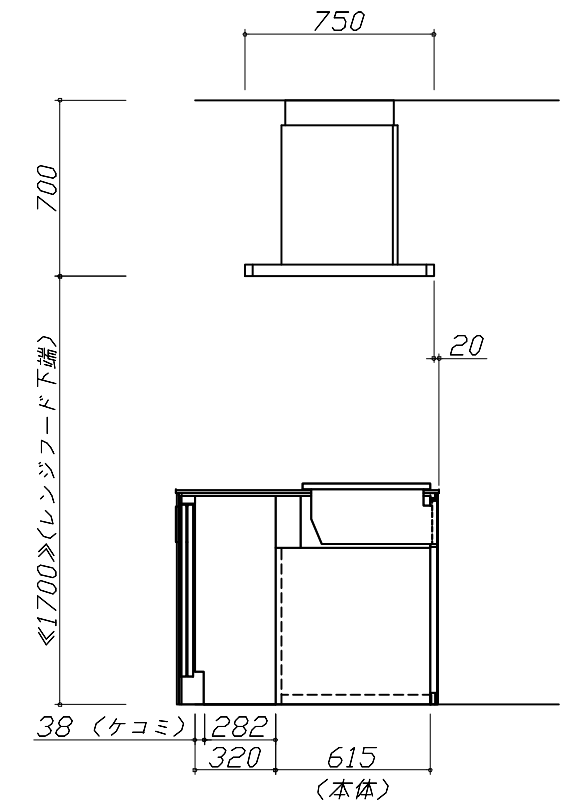
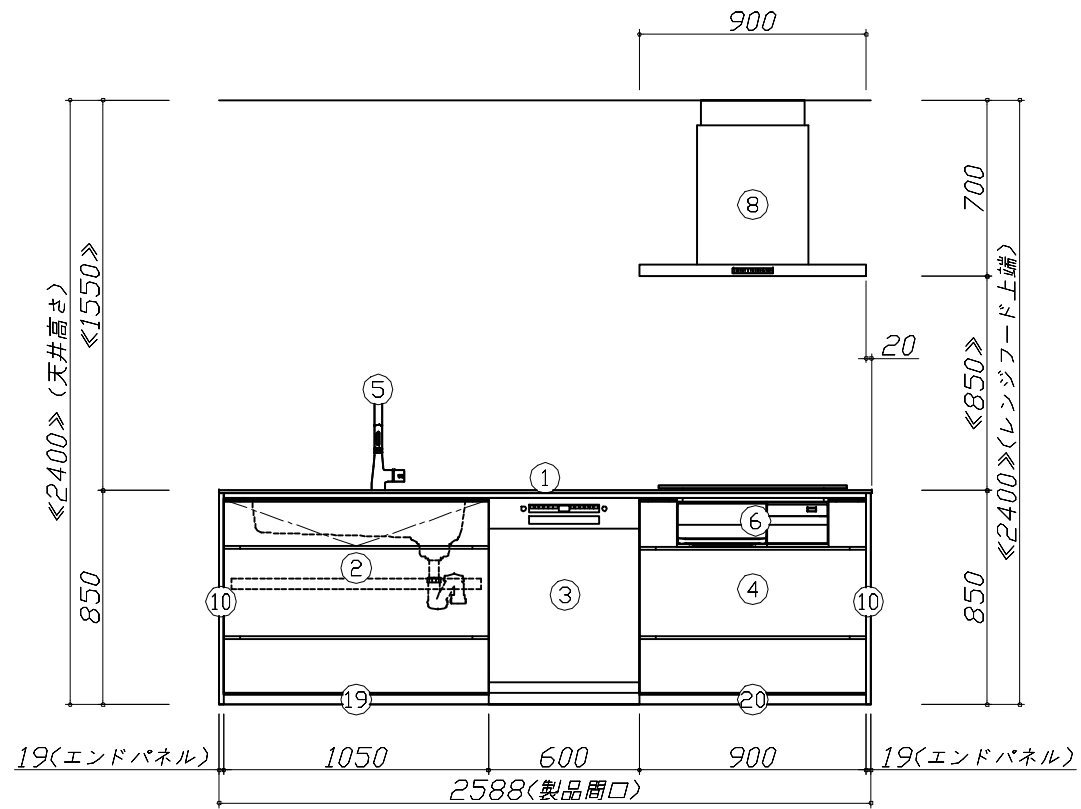
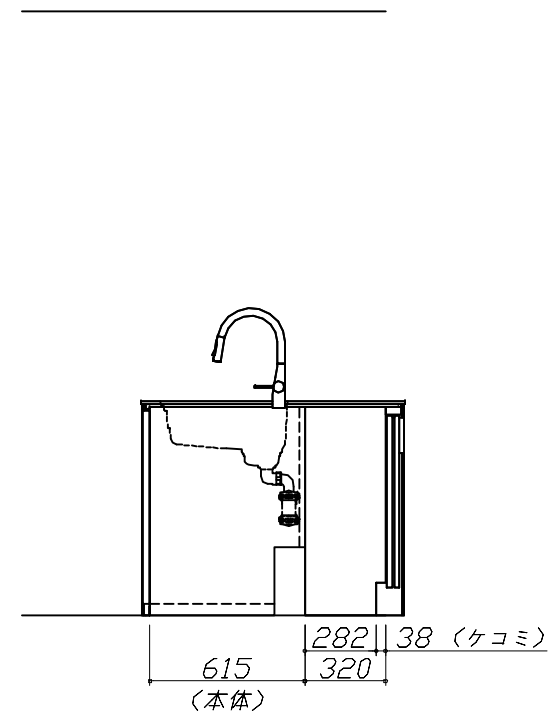
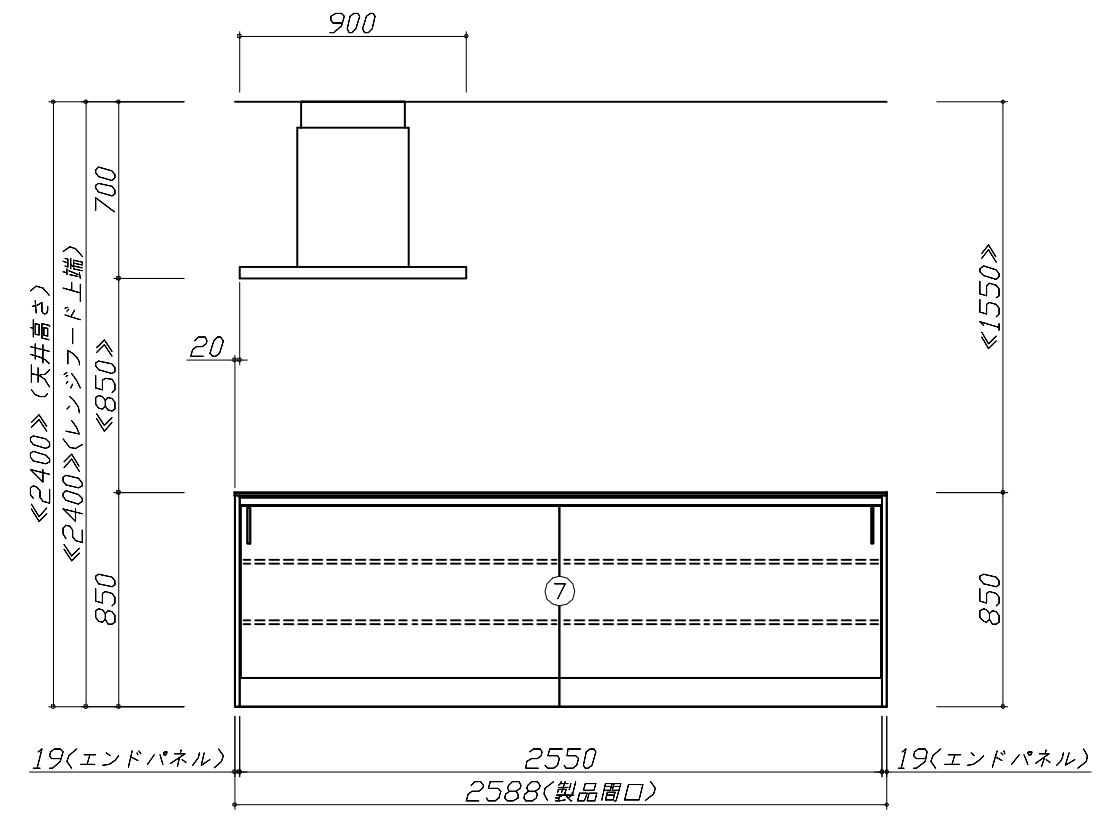
縮尺：1 / 30

作成日：2023年10月30日

担当アドバイザー：金沢SR

縮尺：A3サイズ等倍

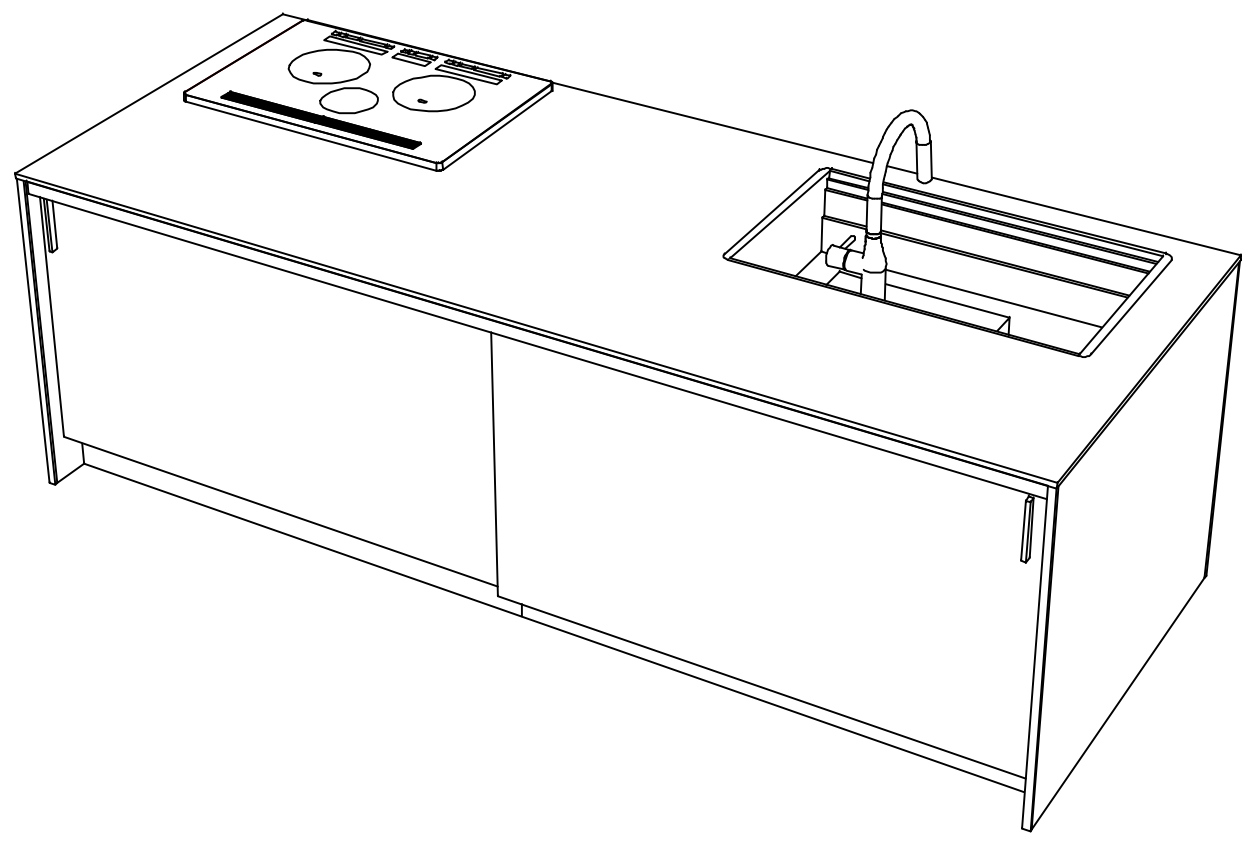
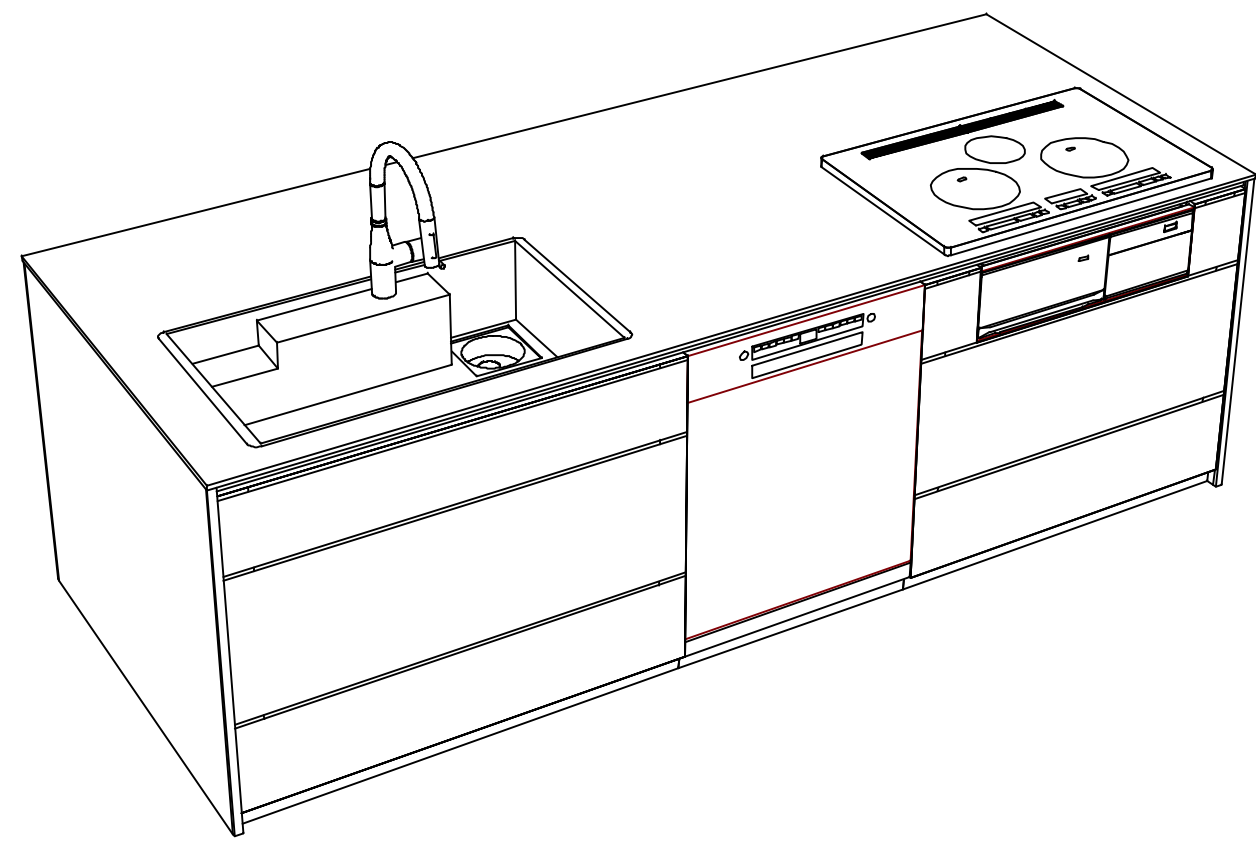
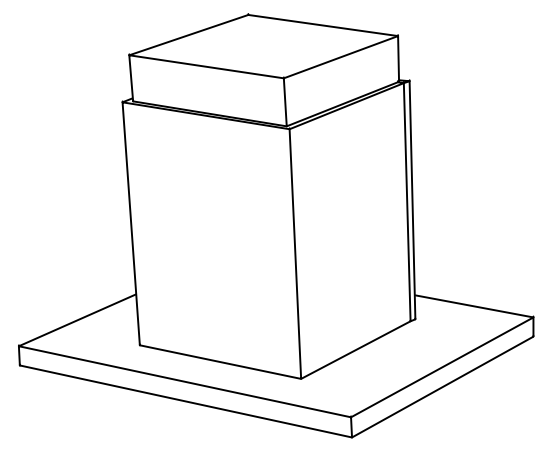
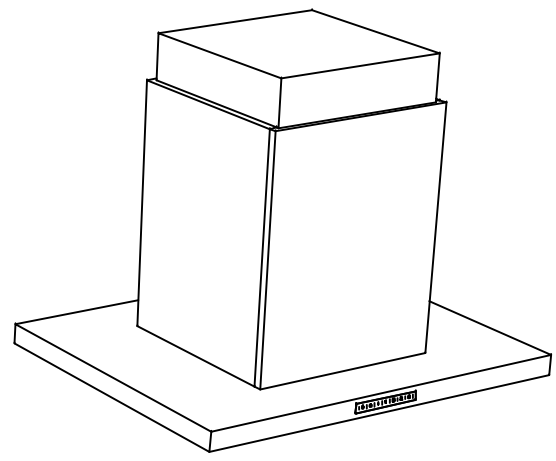
- 必ずご確認ください。
  - ・天井高さ、吊戸棚・レンジフード取付高さをご確認ください。
  - ・《 》内寸法は参考寸法です。
- 表示記号について
  - ・KP：キッチンパネル
  - ・▽：設置基準線



**Takara standard**  
タカラスタンダード株式会社

現場名称：北陸-金沢SR SK1様邸	ホーローシステムキッチン LEMURE レミュー	姿図 2	縮尺：1 / 30
現場番号：C3346539	プラン番号：1600A-2310-0762T	作成日：2023年10月30日	
北陸支店 販売課	担当営業：金沢SR	担当アドバイザー：金沢SR	

縮尺：A3サイズ等倍



**Takara standard**  
 タカラスタンダード株式会社

現場名称： 北陸-金沢SR SK1様邸  
 現場番号： C3346539  
 北陸支店 販売課

ホーローシステムキッチン LEMURE レミュー  
 プラン番号： 1600A-2310-0762T  
 担当営業： 金沢SR

姿図 3  
 縮尺： 1 / 30  
 作成日： 2023年10月30日  
 担当アドバイザー： 金沢SR

縮尺：A3サイズ等倍