

ホーローシステムキッチン 御見積書

御名前 北陸-金沢SR SK3 様

業者 様

商品名 LEMURE レミュー

作成日 2023年10月30日
プラン番号 1600A-2310-0764T
現場番号 C2720004

タカラスタANDARD株式会社
◆北陸支店 販売課
石川県金沢市新保本4丁目65番5
TEL 076-269-4400 / FAX 076-269-4499

◆金沢ショールーム
TEL 076-269-4450 / FAX 076-269-4407

商品
御見積金額 **¥1,615,200 (税込 ¥1,776,720)**

()内の価格は税込価格<税率10%>を表示しています。

《参考》別途 商品組付費 **¥177,000 (税込 ¥194,700)**

- ※ 商品御見積金額には商品組付費は含まれておりません。
- ※ 商品組付費には配送・搬入・商品組付等の費用を含んでいます。
- ※ 商品組付費は現場の状況により変動する事があります。
又、給水・給湯・ガス・ダクト・電気等の接続工事は含まれておりません。

◆ 御見積仕様 ★ 御見積のカラー表示は参考です。最終発注時には必ず御確認下さい。

《キッチン》

キッチン本体サイズ	I型255cm
天板高さ	88cm
扉カラー	ピンテージアイアン・引手シルバー
キャビネットカラー	ブラック
キッチンパネル	HDタイプ:マルキーナグレー
引手タイプ	ハンドル引手タイプ
ワークトップ材質	ステンレス
カラー	バイブレーション加工
水栓	ハンドシャワー水栓
食器洗い乾燥機	シンク下設置間口45cmタイプ
加熱機器	IHヒーター
レンジ機器	なし
ガス種	未定

担当営業	担当アドバイザー	プラン作成者
金沢SR	金沢SR	三原

◆ 備考

★2023.08-

◆ 御確認事項

- ☆御見積りの商品は受注生産品の為、納期は約2週間程度いただきます。
- ☆納入後、訪問による取扱説明が必要な場合は別途費用¥10,000にて承ります。
- ☆商品の仕様・価格等は予告なく変更する事があります。ご購入の際には、弊社支店営業所等へお問い合わせ、またはカタログにてよく御確認下さるようお願い致します。
- ☆この御見積書の有効期間は30日間です。



No.*

御名前 北陸-金沢SR SK3

様

現場番号	C2720004	プラン番号	1600A-2310-0764T	作成日	2023/10/30
------	----------	-------	------------------	-----	------------

御見積明細 キッチン

★ 御見積のカラー表示は参考です。最終発注時には必ず御確認下さい。

NO	商品名	仕様	品番	数量	単価	金額
1	ステンレスワークトップ	ユーティリティシンクE	TWIS255 TALD	1	243,000	243,000
2	シンクキャビネット	スライド・シンク下食洗、うちにもホ-ロトレイ	F-RRXR105UL5(LJGHPQ	1	190,000	190,000
3	食器洗い乾燥機	引出し式(シルバー色)	EW-45R2SMT	1	111,000	111,000
	食器洗い乾燥機用前面パネル	扉同色	P-DWM45LL5(JG N	1	21,500	21,500
4	調理台キャビネット	足元スライド(3段引出し)	F-TFVM075G-5(LJGHPQ	1	179,000	179,000
5	コンロ用キャビネット	足元スライド、ミキリ対応	F-KTVM075IR5(LJGHPQ	1	162,000	162,000
6	水栓	タッチレスハンドシャワー水栓	KM6111ETK	1	90,000	90,000
7	電気加熱機器	IHヒーター両面焼き(シルバー色)	HTB-TS8TNSF	1	252,000	252,000
	【ベースキャビネット小計】			8		1,248,500
8	レンジフード(本体)	シロッコファン、ステンレス、加熱機器連動	VRAS-E902ADLN	1	126,500	126,500
	レンジフード用前面パネル	ステンレス	VZP-90-655S	1	11,000	11,000
9	レンジフード別売部品	エンドパネル、ステンレス	VEP-655S	1	7,000	7,000
10	リモコン		RHリモコン-2	1	2,000	2,000
11	エンドパネル	奥行65cm下台用、ハイタイプ	EP-XH-88L (LJGH)-1	1	45,500	45,500
12	台輪スペーサー		P-DS105 -3	1		
13	台輪スペーサー		P-DS075 -3	1		
14	台輪スペーサー		P-DS073 -3	1		
15	米びつ	容量11kg用	コピツ-H	1	3,000	3,000
16	間仕切り名人(デラックスタイプ)	ASタイプ	MGマジキリアS240-320	1	5,000	5,000
17	間仕切り名人(デラックスタイプ)	ASタイプ	MGマジキリアS240-420	3	5,000	15,000
18	間仕切り名人(デラックスタイプ)	ASタイプ	MGマジキリアS240-520	1	5,000	5,000
19	かくせるホ-ローボックス	間口75cm用	トピラウラHS- 75N	1	7,000	7,000
20	かくせるホ-ローボックス	間口73cm用	トピラウラHS- 73N	1	7,000	7,000
21	水切りネット	ユーティリティシンクE用	ミズキリネットUSE(A)	1	4,000	4,000
22	まな板	ユーティリティシンクE用	マナイ知USE-1	1	7,000	7,000
23	水切り	ユーティリティシンクE用	ミズキリUSE	1	7,500	7,500
24	洗剤置き	ユーティリティシンクE用	センザイオキUSE	1	4,500	4,500
25	ゴミポケット	ユーティリティシンクE用	ゴミポケットUSE	1	7,500	7,500
26	水切りプレート	ユーティリティシンクE用、ハイレーション加工	SK ミズキリプレートUSE(W)	1	6,000	6,000
27	水切りプレート	ユーティリティシンクE用、ハイレーション加工	ミドル ミズキリプレートUSE(W)	1	7,500	7,500
28	調理プレート	ユーティリティシンクE用、ハイレーション加工	ミドル チョウリプレートUSE(W)	1	7,500	7,500

御名前 北陸-金沢SR SK3 様

現場番号	C2720004	プラン番号	1600A-2310-0764T	作成日	2023/10/30
------	----------	-------	------------------	-----	------------

御見積明細 キッチン

★ 御見積のカラー表示は参考です。最終発注時には必ず御確認下さい。

NO	商品名	仕様	品番	数量	単価	金額
29	前台輪カバー		P-DC105 -8(K)	1	4,000	4,000
30	前台輪カバー		P-DC075 -8(K)	1	3,500	3,500
31	前台輪カバー		P-DC073 -8(K)	1	3,500	3,500
32	施工部材		シリコン(ブラック)	1	1,000	1,000
33	施工部材		シリコン(クリア2)	1	1,000	1,000
キッチン合計				37		¥1,547,000

御見積明細 キッチンパネル

NO	商品名	仕様	品番	数量	単価	金額
1	ホーローキッチンパネルHDタイプ	フロントパネル90、マルキーナグレー	PZFN- 90 (QEG)	1	14,600	14,600
2	ホーローキッチンパネルHDタイプ	サイドパネル、マルキーナグレー	PZS-90 (QEG)	1	30,400	30,400
3	ホーローキッチンパネルHDタイプ	窓パネル185、マルキーナグレー	PZW -185 (QEG)	1	14,700	14,700
4	KP用エッジセット	樹脂製、チャコールグレー	KPエッジセットJ (CG)-2	1	2,800	2,800
5	パネル施工キット	シリコン色(アンバー)	パネルセコウキットS(B)-1	1	5,700	5,700
キッチンパネル合計				5		¥68,200

商品総合計	42	¥1,615,200
-------	----	------------

※ 御見積明細の価格には消費税は含まれておりません。別途消費税が必要となります。

《参考》別途 商品組付費

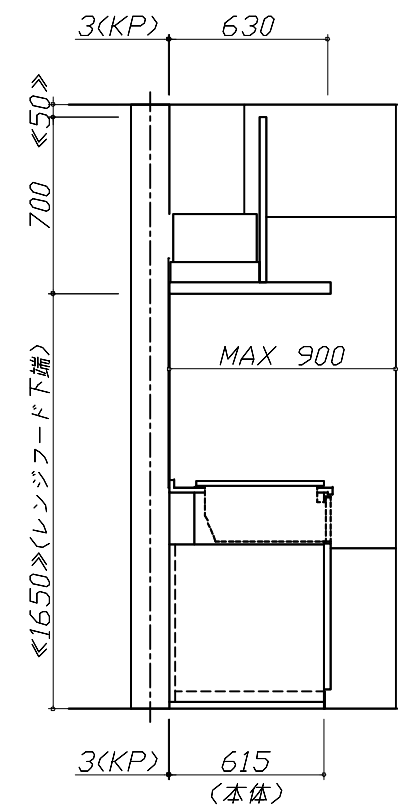
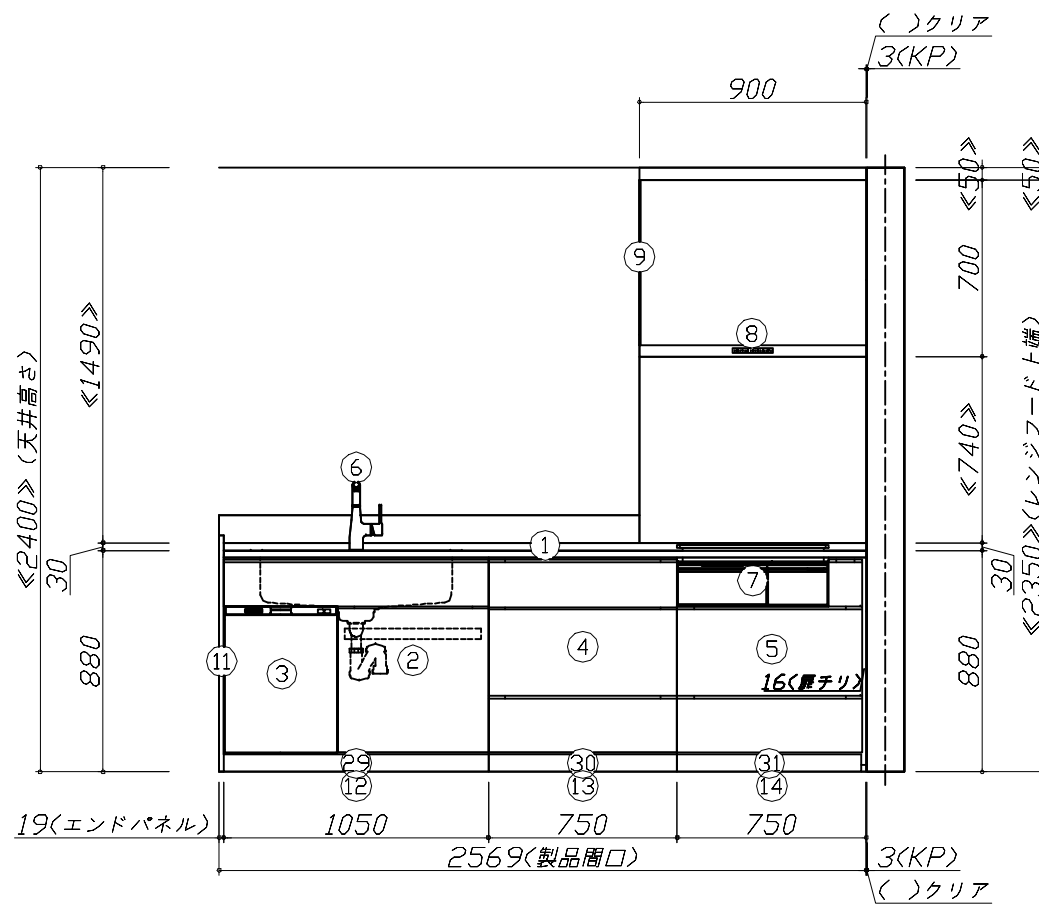
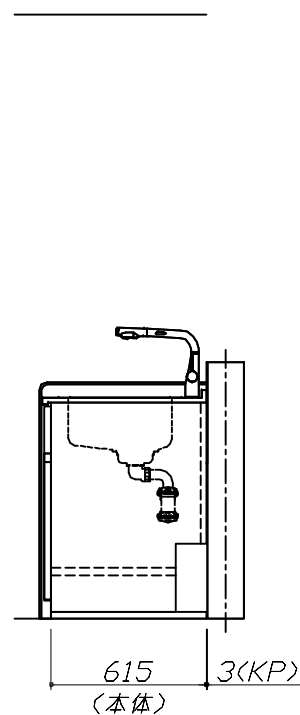
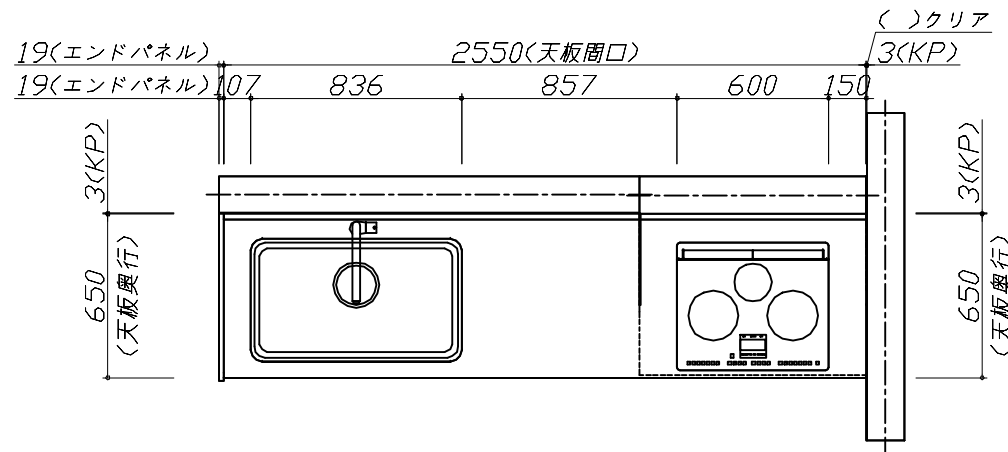
キッチン商品組付費 ¥142,000 (税込 ¥156,200)

キッチンパネル商品組付費 ¥35,000 (税込 ¥38,500)

※ 商品組付費は現場の状況により変動する事があります。又、給水・給湯・ガス・ダクト・電気等の接続工事は含まれておりません。

()内の価格は税込価格<税率10%>を表示しています。

- 必ずご確認ください。
 - ・天井高さ、吊戸棚・レンジフード取付高さをご確認ください。
 - ・《 》内寸法は参考寸法です。
- 表示記号について
 - ・KP：キッチンパネル



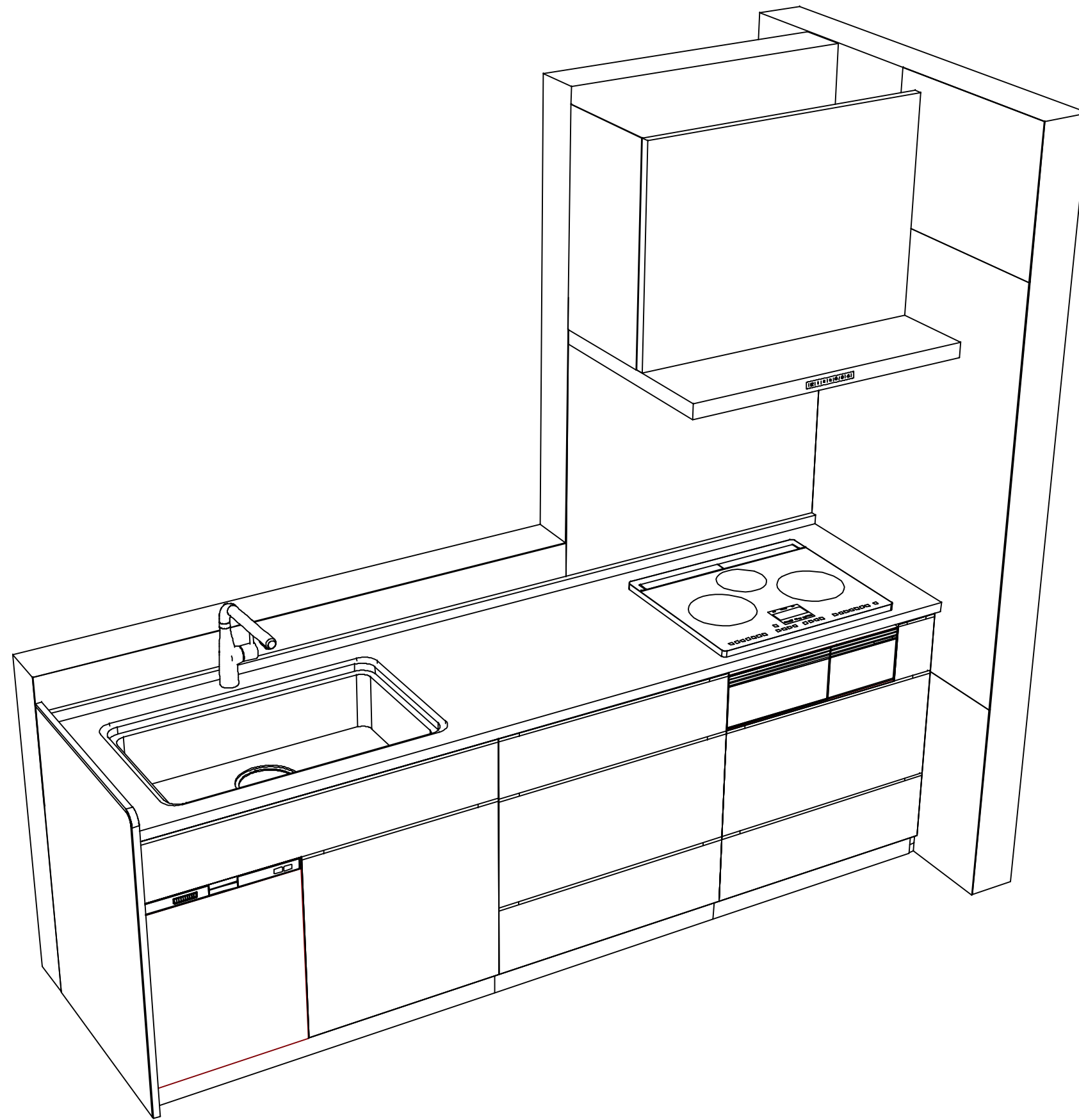
Takara standard
タカラスタンダード株式会社

現場名称：北陸-金沢SR SK3様邸
現場番号：C2720004
北陸支店 販売課

ホーローシステムキッチン LEMURE レミュー
プラン番号：1600A-2310-0764T
担当営業：金沢SR

姿図 1 縮尺：1 / 30
作成日：2023年10月30日
担当アドバイザー：金沢SR

縮尺：A3サイズ等倍



Takara standard
タカラスタンダード株式会社

現場名称： 北陸-金沢SR SK3様邸

現場番号： C2720004

北陸支店 販売課

ホーローシステムキッチン LEMURE レミュー

プラン番号： 1600A-2310-0764T

担当営業： 金沢SR

姿図 2

縮尺： 1 / 30

作成日： 2023年10月30日

担当アドバイザー： 金沢SR

縮尺： A3サイズ等倍