

# ホーローシステムキッチン 御見積書

御名前 北陸-金沢SR SK5 様

業者 様

商品名 LEMURE レミュー

作成日 2023年10月30日  
プラン番号 1600A-2310-0766T  
現場番号 C3346553

タカラスタANDARD株式会社  
◆北陸支店 販売課  
石川県金沢市新保本4丁目65番5  
TEL 076-269-4400 / FAX 076-269-4499

◆金沢ショールーム  
TEL 076-269-4450 / FAX 076-269-4407

商品  
御見積金額 **¥2,088,100 (税込 ¥2,296,910)**

( )内の価格は税込価格<税率10%>を表示しています。

《参考》別途 商品組付費 **¥196,000 (税込 ¥215,600)**

- ※ 商品御見積金額には商品組付費は含まれておりません。
- ※ 商品組付費には配送・搬入・商品組付等の費用を含んでいます。
- ※ 商品組付費は現場の状況により変動する事があります。  
又、給水・給湯・ガス・ダクト・電気等の接続工事は含まれておりません。

◆ 御見積仕様 ★ 御見積のカラー表示は参考です。最終発注時には必ず御確認下さい。

## 《キッチン》

キッチン本体サイズ	フラット対面プラン(スリムタイプ) 244cm
天板高さ	85cm
扉カラー	ホワイト・引手シルバー
キャビネットカラー	ホワイト
キッチンパネル	HDタイプ:ドラマチックホワイト
引手タイプ	レール引手タイプ
ワークトップ材質	アクリル人造大理石
カラー	グランドアイボリー
水栓	ハンドシャワー水栓
食器洗い乾燥機	シンク下設置間口45cmタイプ
加熱機器	60cmハイパーガラスコートトップガスコンロ
レンジ機器	なし
ガス種	未定

## 《周辺収納》

周辺扉カラー	ホワイト・引手シルバー
周辺キャビネットカラー	ホワイト
キッチンパネル	なし
周辺引手タイプ	レール引手タイプ
カウンター材質	アクリル人造大理石
カラー	グランドアイボリー

担当営業	担当アドバイザー	プラン作成者
金沢SR	金沢SR	角

## ◆ 備考

- ★2023.08-
- ★かくせるホーローボックスは調理キャビネットに施工します。

## ◆ 御確認事項

- ☆御見積りの商品は受注生産品の為、納期は約3週間程度いただきます。
- ☆納入後、訪問による取扱説明が必要な場合は別途費用¥10,000にて承ります。
- ☆商品の仕様・価格等は予告なく変更する事があります。ご購入の際には、弊社支店営業所等へお問い合わせ、またはカタログにてよく御確認下さるようお願い致します。
- ☆この御見積書の有効期間は30日間です。



No.\*

御名前 北陸-金沢SR SK5

様

現場番号	C3346553	プラン番号	1600A-2310-0766T	作成日	2023/10/30
------	----------	-------	------------------	-----	------------

## 御見積明細 キッチン

★ 御見積のカラー表示は参考です。最終発注時には必ず御確認下さい。

NO	商品名	仕様	品番	数量	単価	金額
1	人造大理石ワークトップ	家事らくシンク(ペーヅ)	VAZ1240 TALH	1	273,000	273,000
2	シンクキャビネット	足元スライド・シンク下食洗、フロントポケット	F-RRVR105SL5(LSWHNW)	1	236,500	236,500
3	食器洗い乾燥機	引出し式(シルバー色)	EW-45R2SMT	1	111,000	111,000
	食器洗い乾燥機用前面パネル	扉同色	P-DWM45LS (SW N)	1	14,500	14,500
4	調理台キャビネット	スライド(ボトルラック付)	F-TQXY015JR5(LSWHNW)	1	59,000	59,000
5	調理台キャビネット	足元スライド(3段引出、インナーケース、インナースライド)	F-TGVM060TR5(LSWHNW)	1	138,000	138,000
6	コンロ用キャビネット	足元スライド	F-KNVM060G-5(LSWHNW)	1	98,000	98,000
7	水栓	ハンドシャワー水栓	K8790JT	1	52,000	52,000
8	ガス加熱機器(ハイパーガラスコート)	両面焼き	TAF960WSTU60CV	1		
	ガス加熱機器(本体)	オープン非接続	TAF960WSTU60C	1	220,500	220,500
	ガス加熱機器(トッププレート)	クリアパールグレー	T960-U60TP-CV	1	40,500	40,500
9	オイルガード	フロストタイプ	コンロマエスクリーンW	1	10,000	10,000
	シンクガード、オイルガード用金具	フラット対面用	シンクマエスクリーンカナダ	1	5,500	5,500
10	バックパネル	フラット対面用、扉同色	P-BM120 -5(SW )	2	37,000	74,000
	バックパネル用施工部材		ブザイP-BM -270(L)	1	10,500	10,500
	バックパネル用ケコミ		ダイワP-BM 270(W)	1	3,000	3,000
	パッキン	ケコミ取付用	パッキンP-BM(G)	1	1,500	1,500
	施工キット	フラット対面用	セコウキットP-BM(L)	1	3,500	3,500
	コンセント	台輪用	ダイワヨウ2レンコンセントW	1	3,500	3,500
	<b>【ベースキャビネット小計】</b>			<b>20</b>		<b>1,354,500</b>
11	レンジフード(本体)	シロッコファン	FUSC-3ADN	1	62,500	62,500
	レンジフード(フード)	ステンレス	SVRA-902TFADRN	1	71,000	71,000
	レンジフード(ダクトカバー)	ステンレス	DKLA-SVRA	1	18,500	18,500
	レンジフード別売部品	レンジフード横壁取付金具	SVRAカベトリツケカナダ	1	1,000	1,000
12	リモコン		RHリモコン-2	1	2,000	2,000
13	エンドパネル	フラット対面用	EP-FTN-85 (LSWHN)	1	14,000	14,000
14	間仕切り名人(デラックスタイプ)	ABタイプ、間口27cm用	MGマジキリアB270-520	1	10,000	10,000
15	間仕切り名人(デラックスタイプ)	ASタイプ	MGマジキリアS240-320	1	5,000	5,000
16	間仕切り名人(デラックスタイプ)	ASタイプ	MGマジキリアS240-420	1	5,000	5,000
17	間仕切り名人(デラックスタイプ)	ASタイプ	MGマジキリアS240-520	1	5,000	5,000
18	かくせるホーローボックス	間口60cm用	トビウラHS- 60N	1	6,000	6,000

御名前 北陸-金沢SR SK5

様

現場番号	C3346553	プラン番号	1600A-2310-0766T	作成日	2023/10/30
------	----------	-------	------------------	-----	------------

## 御見積明細 キッチン

★ 御見積のカラー表示は参考です。最終発注時には必ず御確認下さい。

NO	商品名	仕様	品番	数量	単価	金額
19	調理プレート	家事らくシンク用	チョウリプレートVAE	1	6,000	6,000
20	まな板	家事らくシンク用	マナイタVAE	1	8,500	8,500
21	水切り	家事らくシンク用	ミズキリVAE	1	9,000	9,000
22	水切りプレート	家事らくシンク用	ミズキリプレートVAE	1	6,000	6,000
23	前台輪カバー		P-DC120 -5(W)	1	4,000	4,000
24	前台輪カバー		P-DC105 -5(W)	1	4,000	4,000
25	前台輪カバー		P-DC015 -5(W)	1	3,000	3,000
26	施工部材		シリコン(クリア2)	1	1,000	1,000
27	施工部材		シリコン(アイホッリー)	1	1,000	1,000
キッチン合計				40		¥1,597,000

## 御見積明細 周辺収納

NO	商品名	仕様	品番	数量	単価	金額
28	調理台キャビネット	奥行45cm、スライド(3段引出し)	F-TFSL090M-5(LSWHNNW)	2	105,000	210,000
29	調理台キャビネット	奥行45cm、オープン	F-TA L090M-5(LSWHNNW-G)	1	50,000	50,000
30	カウンターユニット用カウンター	奥行45cm、人造大理石、グラントアイホッリー	G-AP270NO (V)	1	94,500	94,500
31	見切り対応フィラー	下台用、ホワイト	ミキリタ10H(W)	1	700	700
32	エンドパネル	奥行45cmキャビネット・トール下台用	EP-NLN-85 (LSWHNN)	1	10,500	10,500
33	施工部材		シリコン(アイホッリー)	1	1,000	1,000
周辺収納合計				7		¥366,700

## 御見積明細 キッチンパネル

NO	商品名	仕様	品番	数量	単価	金額
1	KP用エッジセット	樹脂製、ホワイト	KPエッジセットJ (MW)-2	1	2,800	2,800
2	パネル施工キット	シリコン色(ホワイト)	パネルセコウキットS(W)-1	2	5,700	11,400
3	パネル施工キット	シリコン色(クリア)	パネルセコウキットS(C)-1	1	5,700	5,700
4	ホーローキッチンパネルHDタイプ	フロントパネル150、ドラマチックホワイト	PZFN-150 (IDW)	5	18,300	91,500
5	ホーローキッチンパネルHDタイプ	フロントパネル60、ドラマチックホワイト	PZFN-60 (IDW)	1	13,000	13,000
キッチンパネル合計				10		¥124,400

商品総合計	57	¥2,088,100
-------	----	------------

御名前 北陸-金沢SR SK5 様

現場番号	C3346553	プラン番号	1600A-2310-0766T	作成日	2023/10/30
------	----------	-------	------------------	-----	------------

※ 御見積明細の価格には消費税は含まれておりません。別途消費税が必要となります。

**《参考》別途 商品組付費**

キッチン商品組付費 ¥161,000 (税込 ¥177,100)

キッチンパネル商品組付費 ¥35,000 (税込 ¥38,500)

※ 商品組付費は現場の状況により変動する事があります。又、給水・給湯・ガス・ダクト・電気等の接続工事は含まれておりません。

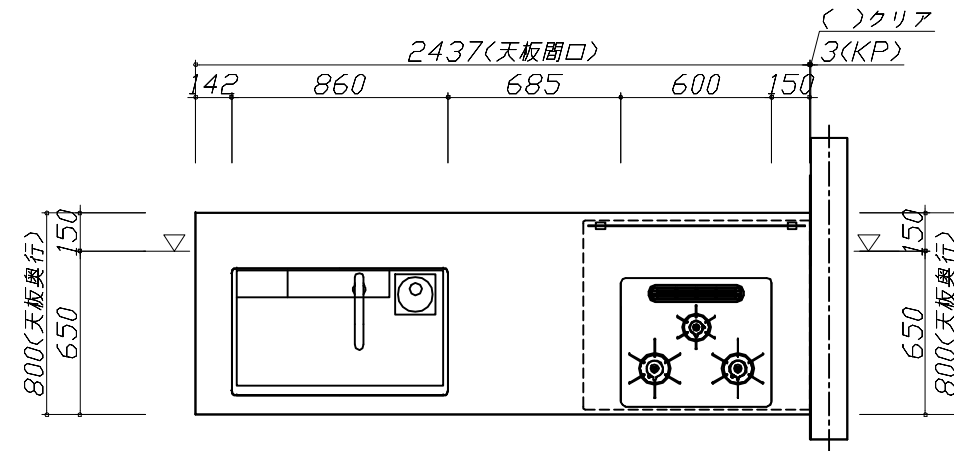
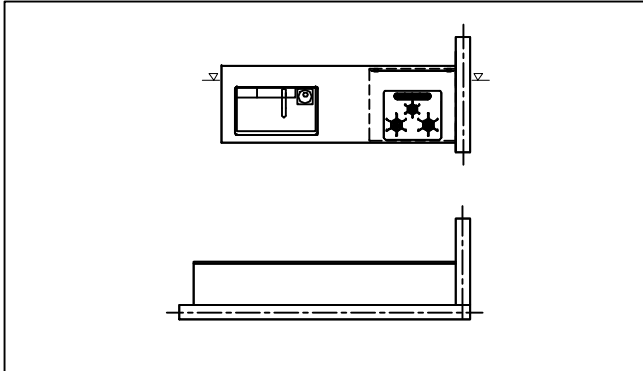
( )内の価格は税込価格<税率10%>を表示しています。

■必ずご確認ください。

- ・天井高さ、吊戸棚・レンジフード取付高さをご確認ください。
- ・〈 〉内寸法は参考寸法です。

■表示記号について

- ・KP：キッチンパネル
- ・▽：設置基準線



**Takara standard**  
タカラスタンダード株式会社

現場名称： 北陸-金沢SR SK5様邸

現場番号： C3346553

北陸支店 販売課

ホーローシステムキッチン LEMURE レミュー

プラン番号： 1600A-2310-0766T

担当営業： 金沢SR

姿図 1

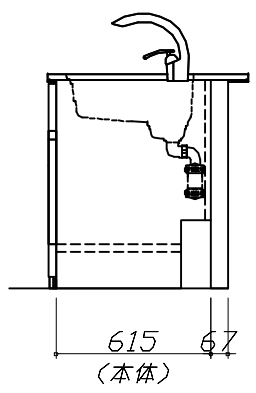
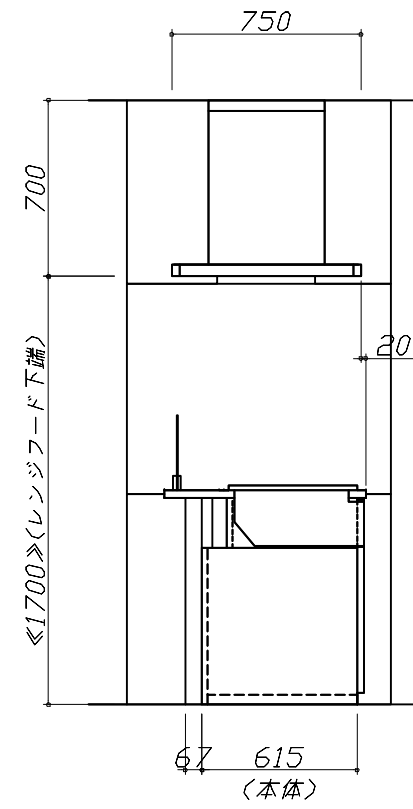
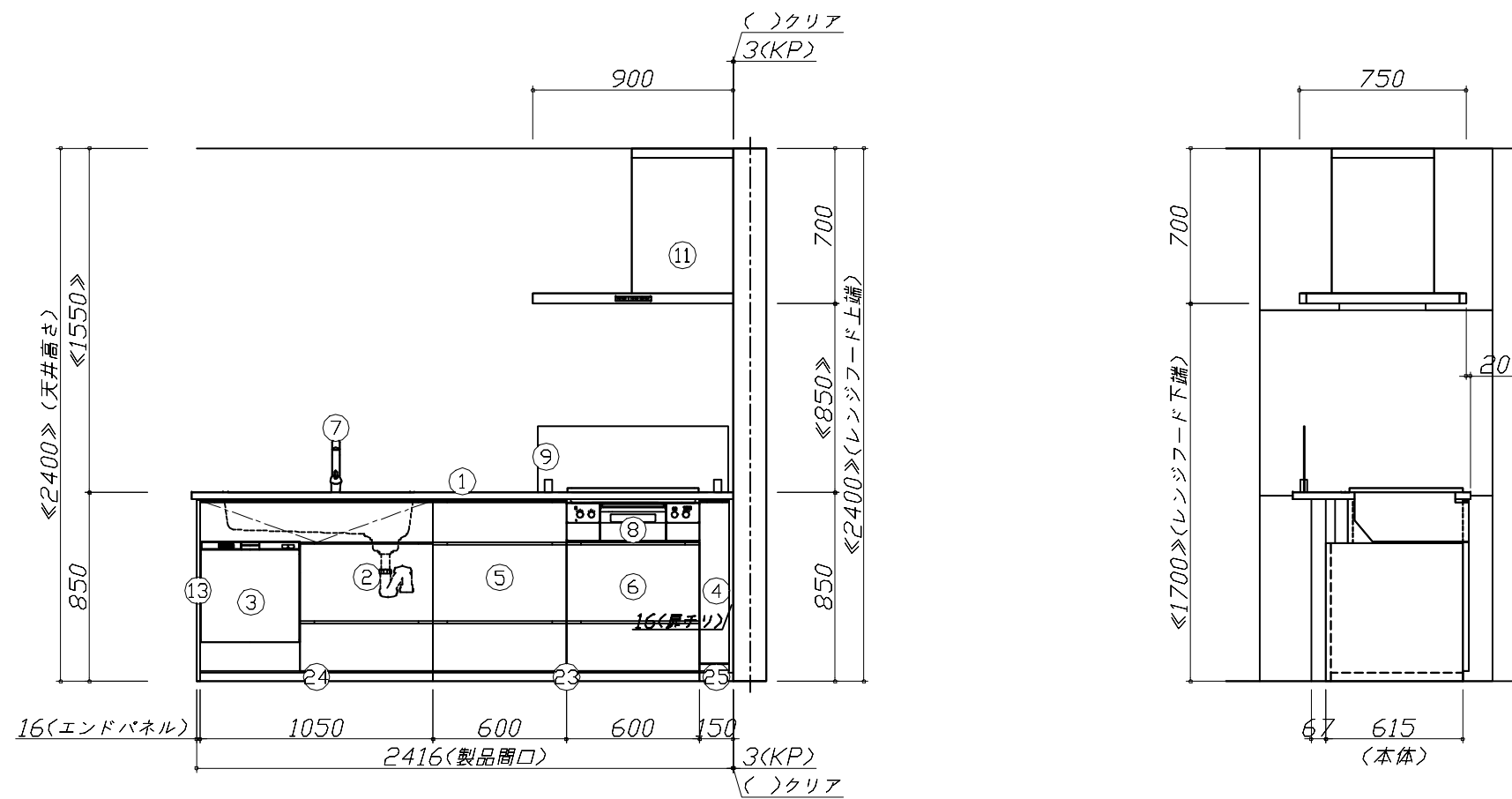
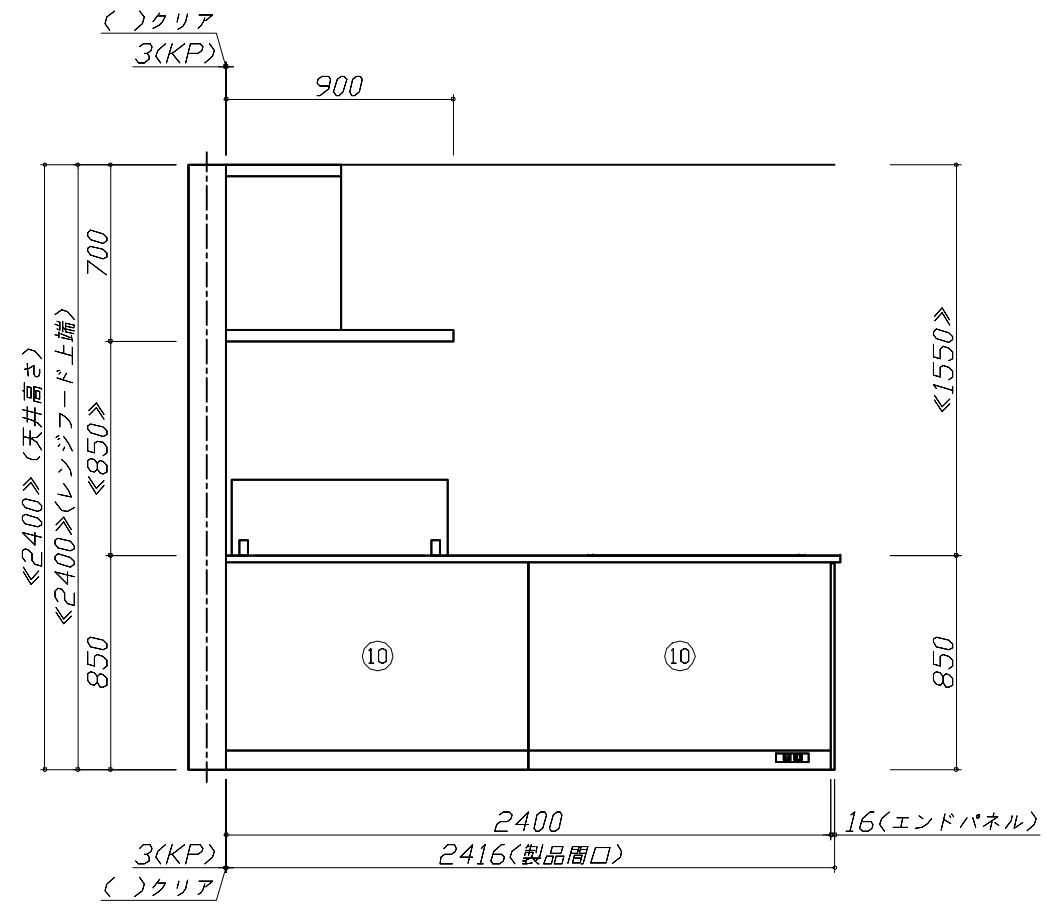
縮尺： 1 / 30

作成日： 2023年10月30日

担当アドバイザー： 金沢SR

縮尺：A3サイズ等倍

- 必ずご確認ください。
  - ・天井高さ、吊戸棚・レンジフード取付高さをご確認ください。
  - ・《 》内寸法は参考寸法です。
- 表示記号について
  - ・KP：キッチンパネル
  - ・▽：設置基準線

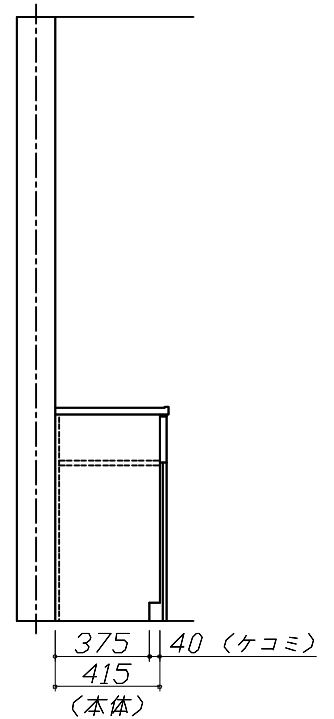
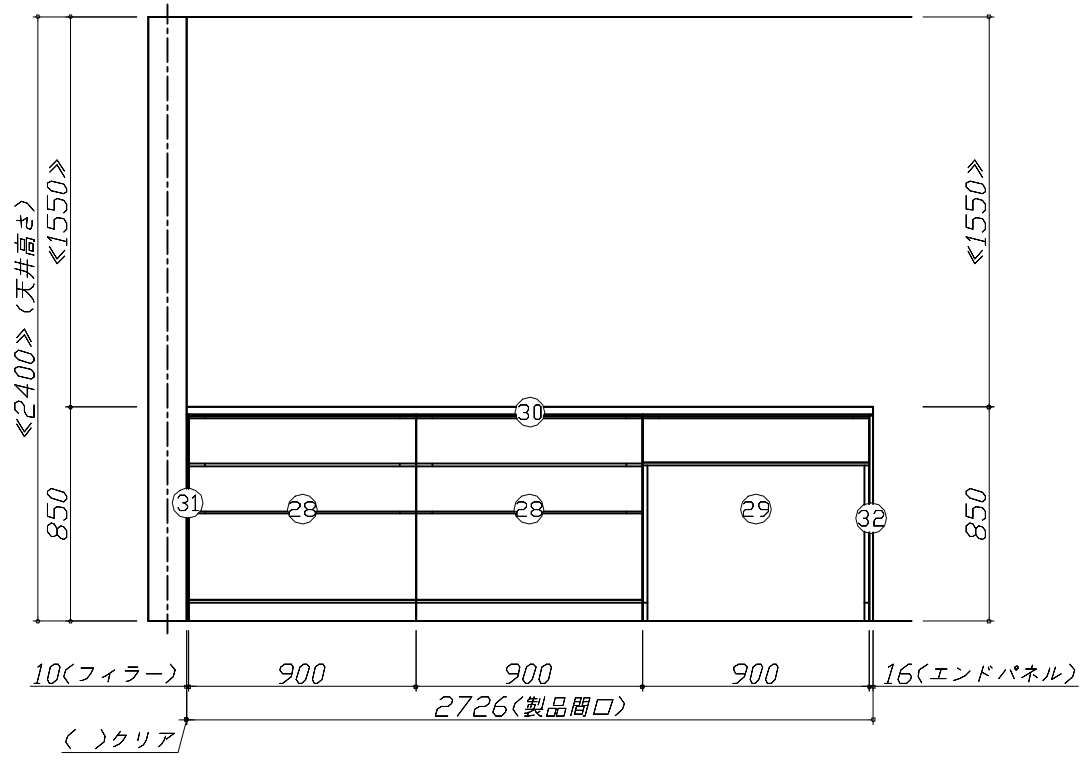
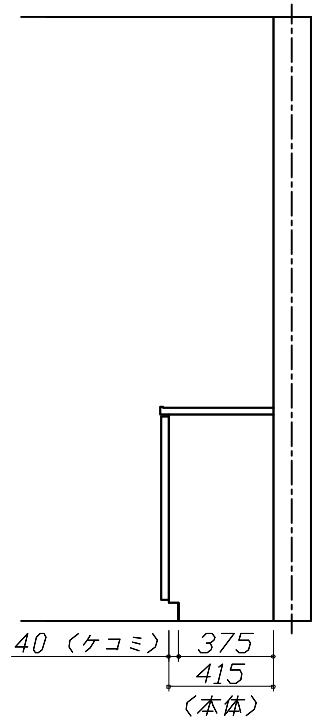
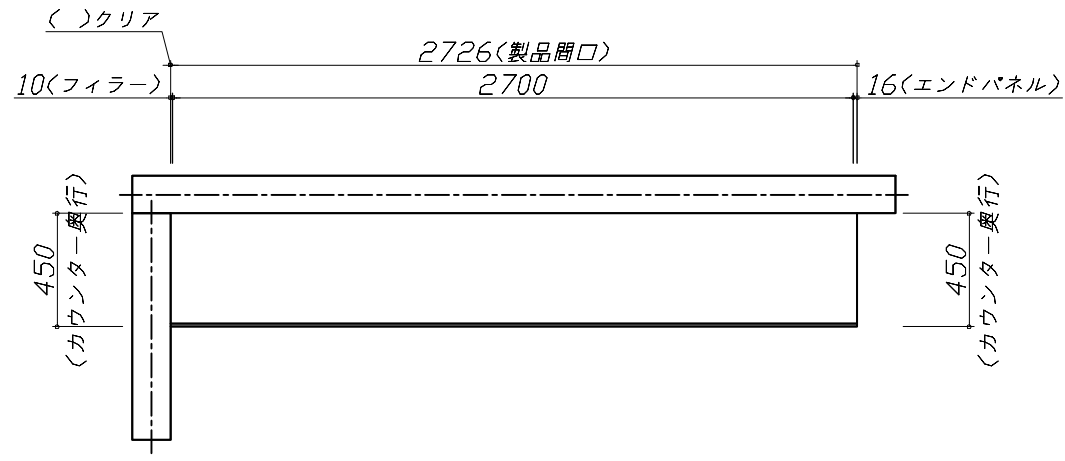


**Takara standard**  
タカラスタンダード株式会社

現場名称：北陸-金沢SR SK5様邸	ホーローシステムキッチン LEMURE レミュー	姿図 2	縮尺：1 / 30
現場番号：C3346553	プラン番号：1600A-2310-0766T	作成日：2023年10月30日	
北陸支店 販売課	担当営業：金沢SR	担当アドバイザー：金沢SR	

縮尺：A3サイズ等倍

- 必ずご確認ください。
  - ・天井高さ、吊戸棚・レンジフード取付高さをご確認ください。
  - ・《 》内寸法は参考寸法です。
- 表示記号について
  - ・KP：キッチンパネル
  - ・▽：設置基準線



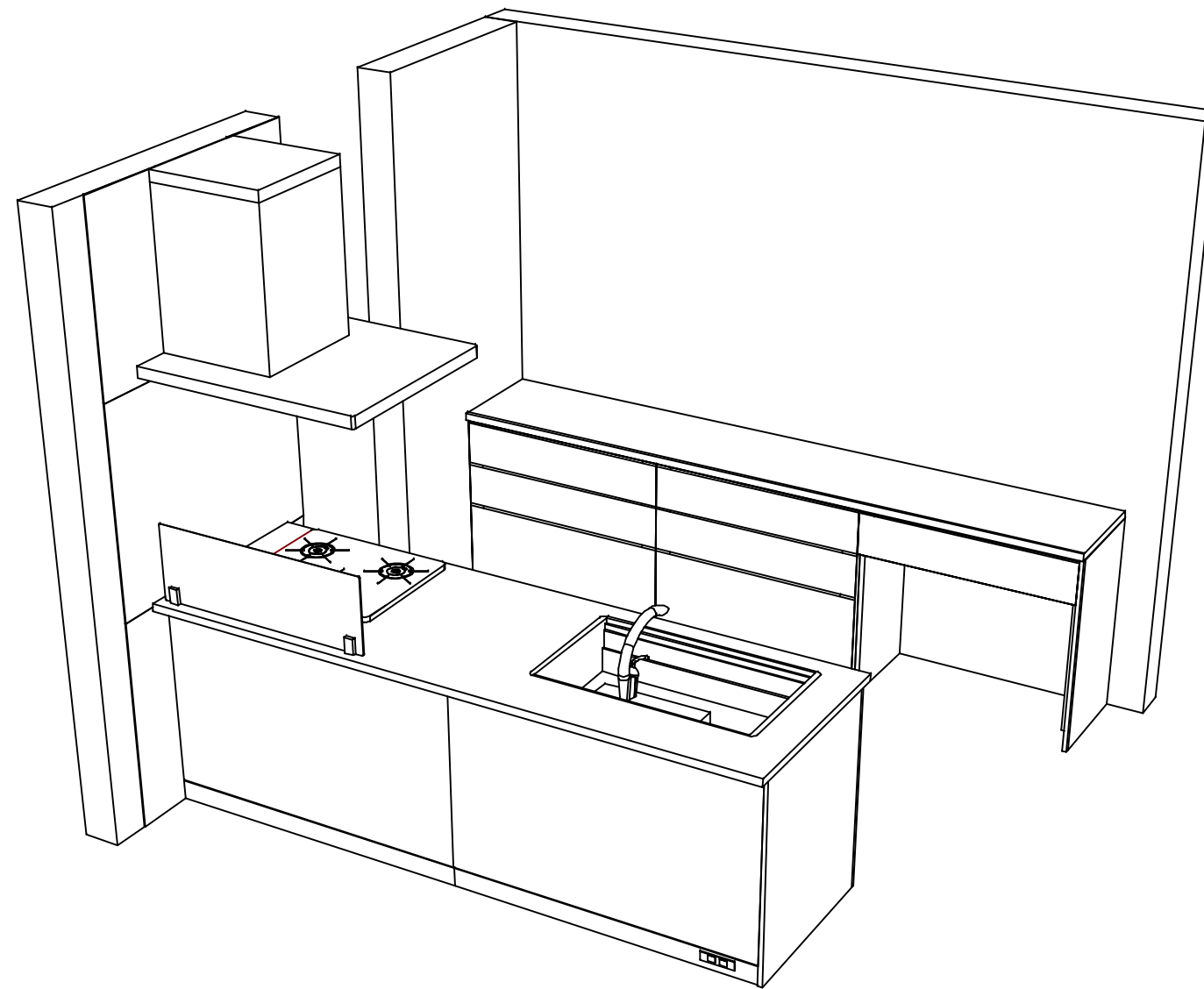
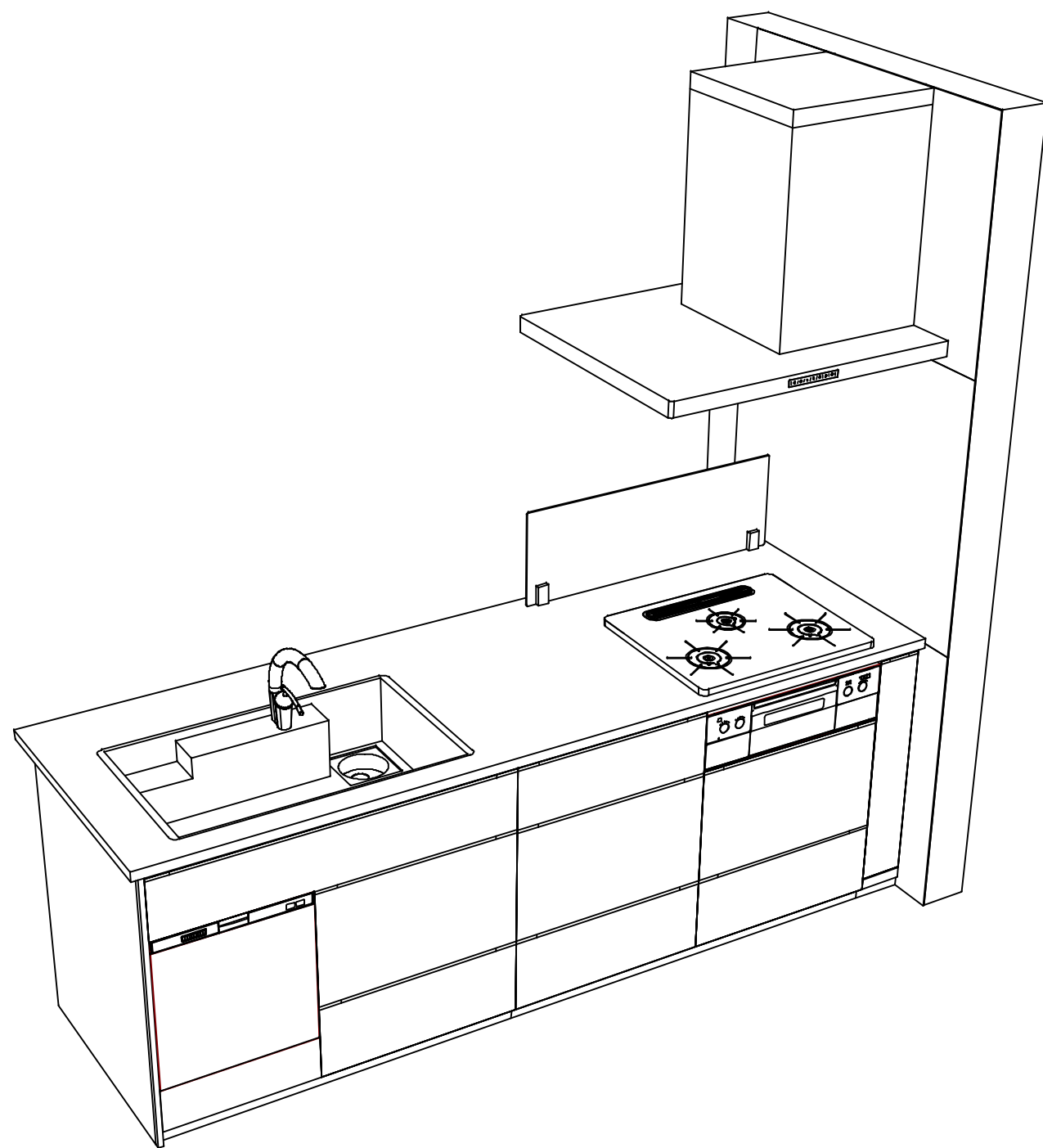
**Takara standard**  
タカラスタンダード株式会社

現場名称：北陸-金沢SR SK5様邸  
現場番号：C3346553  
北陸支店 販売課

ホーローシステムキッチン LEMURE レミュー  
プラン番号：1600A-2310-0766T  
担当営業：金沢SR

姿図 3 縮尺：1 / 30  
作成日：2023年10月30日  
担当アドバイザー：金沢SR

縮尺：A3サイズ等倍



**Takara standard**  
 タカラスタンダード株式会社

現場名称： 北陸-金沢SR SK5様邸  
 現場番号： C3346553  
 北陸支店 販売課

ホーローシステムキッチン LEMURE レミュー  
 プラン番号： 1600A-2310-0766T  
 担当営業： 金沢SR

姿図 4 縮尺： 1 / 30  
 作成日： 2023年10月30日  
 担当アドバイザー： 金沢SR

縮尺：A3サイズ等倍