

# ホーローシステムキッチン 御見積書

御名前 北陸-金沢SR SK10 様

業者 様

商品名 Treasia トレーシア

作成日 2023年11月11日  
プラン番号 1600A-2311-0284T  
現場番号 C3346568

タカラスタANDARD株式会社  
◆北陸支店 販売課  
石川県金沢市新保本4丁目65番5  
TEL 076-269-4400 / FAX 076-269-4499

◆金沢ショールーム  
TEL 076-269-4450 / FAX 076-269-4407

商品  
御見積金額 **¥885,700** (税込 **¥974,270**)

( )内の価格は税込価格<税率10%>を表示しています。

《参考》別途 商品組付費 **¥148,000** (税込 **¥162,800**)

- ※ 商品御見積金額には商品組付費は含まれておりません。
- ※ 商品組付費には配送・搬入・商品組付等の費用を含んでいます。
- ※ 商品組付費は現場の状況により変動する事があります。  
又、給水・給湯・ガス・ダクト・電気等の接続工事は含まれておりません。

## ◆ 御見積仕様

《キッチン》

奥行	奥行65cm
キッチン本体サイズ	I型255cm
天板高さ	85cm
扉カラー	ブルーグリーン・ブラックモール
キッチンパネル	Pタイプ:マーブルグレー
引手タイプ	ハンドル引手タイプ
ワークトップ材質	人造大理石
カラー	シャイングレー
水栓	ハンドシャワー水栓
食器洗い乾燥機	シンク下設置間口45cmタイプ
加熱機器	IHヒーター
レンジ機器	なし
ガス種	未定
周波数	60Hz

## ◆ 御確認事項

- ☆御見積りの商品は受注生産品の為、納期は約2週間程度いただきます。
- ☆納入後、訪問による取扱説明が必要な場合は別途費用¥10,000にて承ります。
- ☆商品の仕様・価格等は予告なく変更する事があります。ご購入の際には、弊社支店営業所等へお問い合わせ、またはカタログにてよく御確認下さるようお願い致します。
- ☆この御見積書の有効期間は30日間です。

担当営業	担当アドバイザー	プラン作成者
金沢SR	2023.11	角

## ◆ 備考

★2020.02展示開始

--	--

No.\*

御名前 北陸-金沢SR SK10

様

現場番号	C3346568	プラン番号	1600A-2311-0284T	作成日	2023/11/11
------	----------	-------	------------------	-----	------------

## 御見積明細 キッチン

NO	商品名	仕様	品番	数量	単価	金額
1	人造大理石ワークトップ	Zシンク(小物置き)	MKIJ255 PDLN	1	88,500	88,500
2	シンクキャビネット	スライド・シンク下食洗	F-RRXR120KL5(VSJKG)	1	98,500	98,500
	食器洗い乾燥機用下飾り		シタサリDWP45-5(VSJKD)	1	4,500	4,500
3	食器洗い乾燥機	引出し式(ブラック色)	TKW-405A	1	111,000	111,000
4	食器洗い乾燥機用前面パネル	扉同色	P-DWP45P (SJ)	1	4,500	4,500
5	調理台キャビネット	足元スライド(3段引出し)	F-TFVZ060 -5(VSJKG)	1	80,000	80,000
6	コンロ用キャビネット	足元スライド	F-KTVZ075 R5(VSJKG)	1	82,000	82,000
7	水栓	エコタイプハンドシャワー水栓	KM5021TTKE	1	36,500	36,500
8	電気加熱機器	IHヒーター両面焼き(ブラック色)	HTB-TS6M	1	155,000	155,000
	<b>【ベースキャビネット小計】</b>			<b>9</b>		<b>660,500</b>
9	ウォールキャビネット	大型不燃吊戸	W-M A165FR (VSJKF-D)	1	54,500	54,500
10	レンジフード	シロッコファン(シルバー色)	VUA-901AD (V)	1	42,500	42,500
	前幕板	高さ70cmタイプ、シルバー色	マエマク90VUA-640(V)	1	6,000	6,000
11	シロッコファン用排気金具	上方排気接続用	マルダクトカナク(U)	1	3,000	3,000
12	見切り対応フィルター	レンジフード用、シルバー	ミキリW10F(V)	1	1,500	1,500
13	見切り対応フィルター	下台用、ブラック	ミキリタ10H(K)	1	700	700
14	エンドパネル	奥行65cmキャビネット用	EP-XN-85 (VSJKD)	1	10,500	10,500
15	エンドパネル	ウォールキャビネット、電動昇降、VUSVDS用	EP-WM (VSJKD)	1	7,500	7,500
16	前台輪カバー		P-DC120 -5(K)	1	4,000	4,000
17	前台輪カバー		P-DC075 -5(K)	1	3,500	3,500
18	前台輪カバー		P-DC060 -5(K)	1	3,500	3,500
19	まな板立て	Z・ZS・ZMシンク用	マナイタテZ(B)	1	2,000	2,000
20	水切りネット	Zシンク用	ミズキリネット Z(A)	1	4,000	4,000
21	どこでもラック(スクエアタイプ)	タオルハンガーL、チャコールグレー	MGSK タオルハンガーL (CG)	1	2,500	2,500
	どこでもラック(スクエアタイプ)	アタッチメント(小物トレイ)	MGAK コモトレ-35S (W)	1	500	500
22	どこでもラック(スクエアタイプ)	タオルハンガーS、チャコールグレー	MGSK タオルハンガーS (CG)	2	1,100	2,200
	どこでもラック(スクエアタイプ)	アタッチメント(小物トレイ)	MGAK コモトレ-15S (W)	2	400	800
23	どこでもラック	レードル掛け	MGSK レードルカケ (W)	1	1,700	1,700
24	間仕切り名人	Tタイプ、間口45・60cm用	MGマジキリP TL 1	4	3,900	15,600
25	施工部材		シリコン(クリア2)	1	1,000	1,000

御名前 北陸-金沢SR SK10 様

現場番号	C3346568	プラン番号	1600A-2311-0284T	作成日	2023/11/11
------	----------	-------	------------------	-----	------------

## 御見積明細 キッチン

NO	商品名	仕様	品番	数量	単価	金額
26	施工部材		シリコン(ホワイト2)	1	1,000	1,000
キッチン合計				35		¥829,000

## 御見積明細 キッチンパネル

NO	商品名	仕様	品番	数量	単価	金額
1	ホーローキッチンパネルPタイプ	フロントパネル135、マーブルグレー	PZFN-135 (MGN)	2	12,800	25,600
2	ホーローキッチンパネルPタイプ	サイドパネル、マーブルグレー	PZS-90 S(MGN)	1	22,600	22,600
3	KP用エッジセット	樹脂製、グレー	KPエッジセットJ (PG)-2	1	2,800	2,800
4	パネル施工キット	シリコン色(ホワイト)	パネルセウキットS(W)-1	1	5,700	5,700
キッチンパネル合計				5		¥56,700

商品総合計	40	¥885,700
-------	----	----------

※ 御見積明細の価格には消費税は含まれておりません。別途消費税が必要となります。

## 《参考》別途 商品組付費

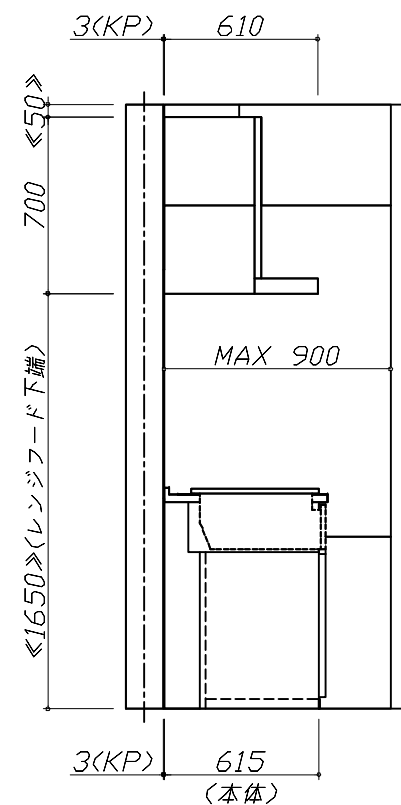
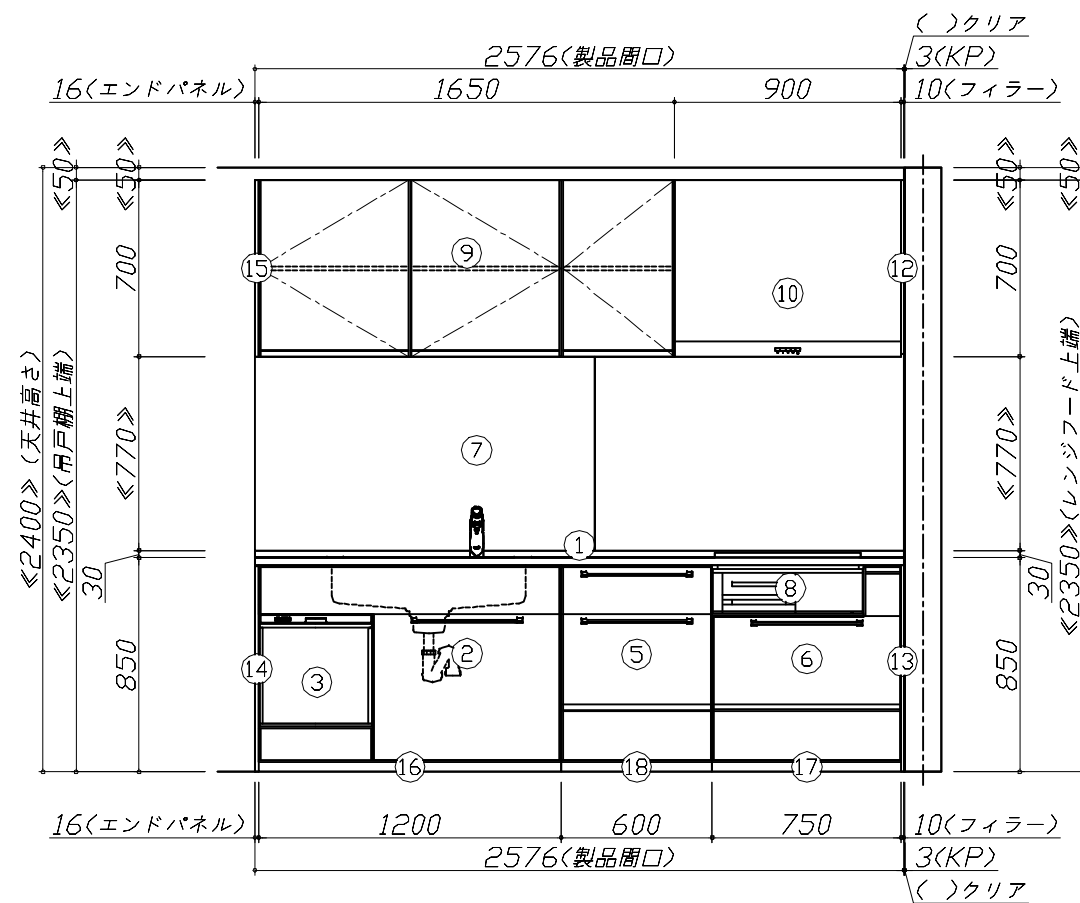
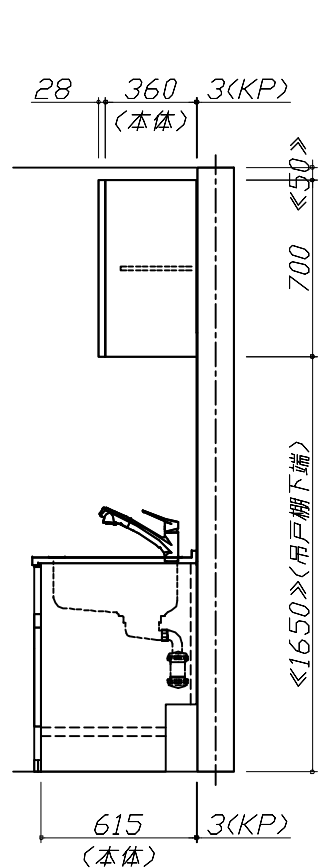
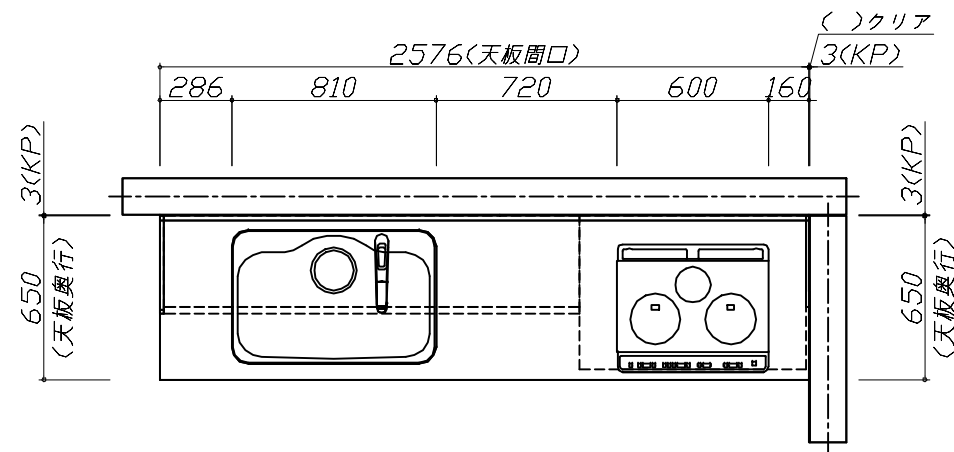
キッチン商品組付費 ¥113,000 (税込 ¥124,300)

キッチンパネル商品組付費 ¥35,000 (税込 ¥38,500)

※ 商品組付費は現場の状況により変動する事があります。又、給水・給湯・ガス・ダクト・電気等の接続工事は含まれておりません。

( )内の価格は税込価格&lt;税率10%&gt;を表示しています。

- 必ずご確認ください。
  - ・天井高さ、吊戸棚・レンジフード取付高さをご確認ください。
  - ・《 》内寸法は参考寸法です。
- 表示記号について
  - ・KP：キッチンパネル



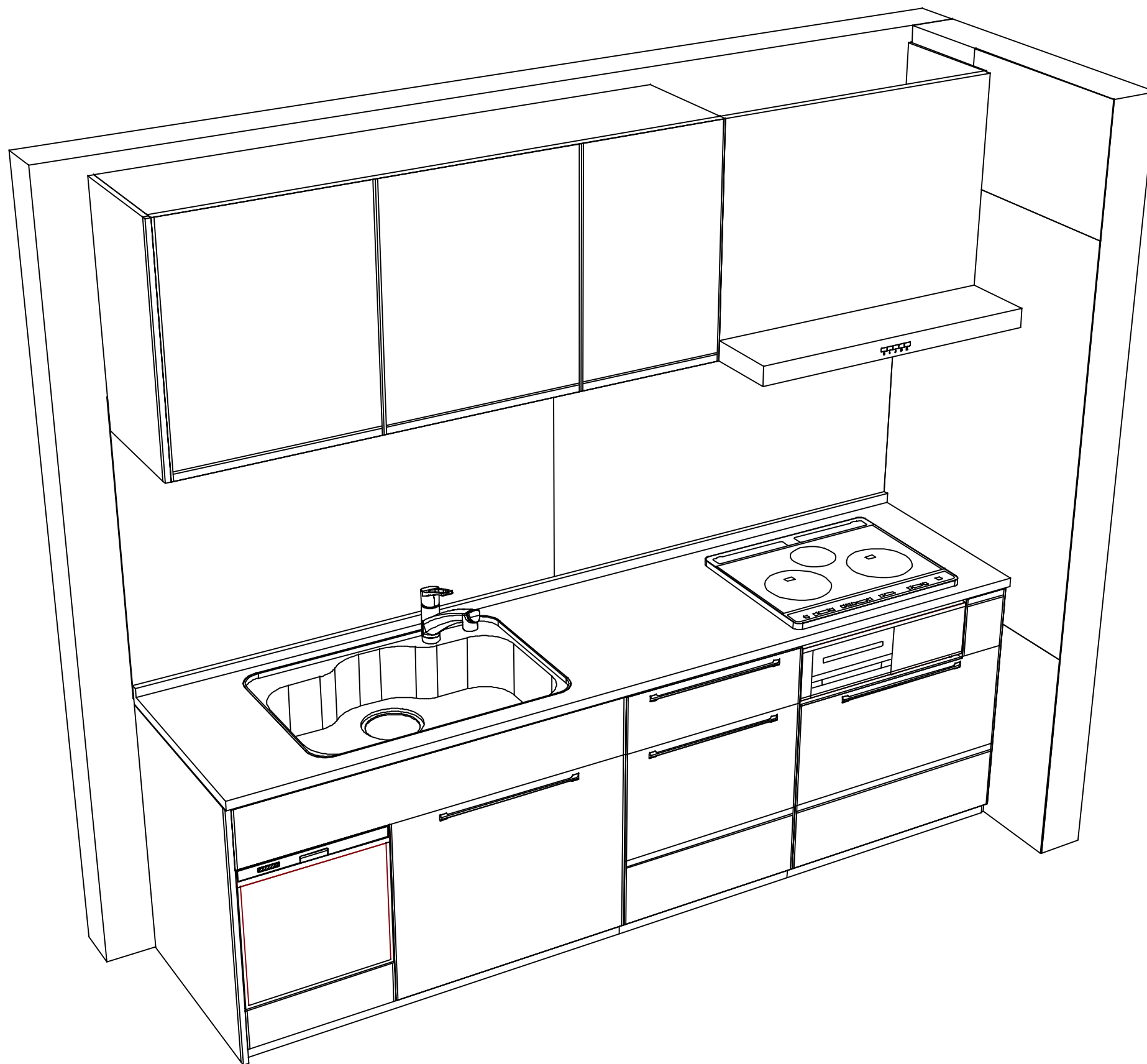
Takara standard  
タカラスタンダード株式会社

現場名称： 北陸-金沢SR SK10様邸  
現場番号： C3346568  
北陸支店 販売課

ホーローシステムキッチン Treasia トレーシア  
プラン番号： 1600A-2311-0284T  
担当営業： 金沢SR

資図 1  
縮尺： 1 / 30  
作成日： 2023年11月11日  
担当アドバイザー： 2023.11

縮尺：A3サイズ等倍



**Takara standard**  
 タカラスタンダード株式会社

現場名称： 北陸-金沢SR SK10様邸  
 現場番号： C3346568  
 北陸支店 販売課

ホーローシステムキッチン Treasia トレーシア  
 プラン番号： 1600A-2311-0284T  
 担当営業： 金沢SR

姿図 2  
 縮尺： 1 / 30  
 作成日： 2023年11月11日  
 担当アドバイザー： 2023.11

縮尺：A3サイズ等倍