

ホーローシステムキッチン 御見積書

御名前 北陸-金沢SR SK12 様

業者 様

商品名 Treasia トレーシア

作成日 2023年11月11日
プラン番号 1600A-2311-0288T
現場番号 C2738889

タカラスタANDARD株式会社
◆北陸支店 販売課
石川県金沢市新保本4丁目65番5
TEL 076-269-4400 / FAX 076-269-4499

◆金沢ショールーム
TEL 076-269-4450 / FAX 076-269-4407

商品
御見積金額 **¥1,897,100 (税込 ¥2,086,810)**

()内の価格は税込価格<税率10%>を表示しています。

《参考》別途 商品組付費 **¥222,000 (税込 ¥244,200)**

- ※ 商品御見積金額には商品組付費は含まれておりません。
- ※ 商品組付費には配送・搬入・商品組付等の費用を含んでいます。
- ※ 商品組付費は現場の状況により変動する事があります。
又、給水・給湯・ガス・ダクト・電気等の接続工事は含まれておりません。

◆ 御見積仕様

《キッチン》

奥行	奥行65cm
キッチン本体サイズ	マルチ収納対面プラン型オープンタイプ 255cm
天板高さ	85cm
扉カラー	ベージュ・シルバーモール
キッチンパネル	HDタイプ:マルキーナベージュ
引手タイプ	レール引手タイプ
ワークトップ材質	アクリル人造大理石
カラー	ソリッドベージュ
水栓	浄水器内蔵ハンドシャワー水栓
食器洗い乾燥機	シンク下設置間口45cmタイプ
加熱機器	IHヒーター
レンジ機器	なし
ガス種	未定

《周辺収納》

周辺扉カラー	ベージュ・シルバーモール
キッチンパネル	HDタイプ:マルキーナベージュ
周辺引手タイプ	レール引手タイプ
カウンター材質	アクリル人造大理石
カラー	ソリッドベージュ

担当営業	担当アドバイザー	プラン作成者
	2023.10	角

◆ 備考

◆ 御確認事項

- ☆御見積りの商品は受注生産品の為、納期は約2週間程度いただきます。
- ☆納入後、訪問による取扱説明が必要な場合は別途費用¥10,000にて承ります。
- ☆商品の仕様・価格等は予告なく変更する事があります。ご購入の際には、弊社支店営業所等へお問い合わせ、またはカタログにてよく御確認下さるようお願い致します。
- ☆この御見積書の有効期間は30日間です。

No.*

御名前 北陸-金沢SR SK12

様

現場番号	C2738889	プラン番号	1600A-2311-0288T	作成日	2023/11/11
------	----------	-------	------------------	-----	------------

御見積明細 キッチン

NO	商品名	仕様	品番	数量	単価	金額
1	人造大理石ワークトップ	アクリル人造大理石シンク(ペーヅ)	AJIV255 TDLD	1	168,500	168,500
2	シンクキャビネット	スライド・シンク下食洗	F-RRXR105KL5(VSTVF)	1	95,500	95,500
	食器洗い乾燥機用下飾り		シタサリDWP45-5(VSTVD)	1	4,500	4,500
3	食器洗い乾燥機	引出し式(シルバー色)	EW-45R2ST	1	111,000	111,000
4	食器洗い乾燥機用前面パネル	扉同色	P-DWP45P (ST)	1	4,500	4,500
5	調理台キャビネット	足元スライド(3段引出し)・たっぷりホーローキャビネット	F-TFVR075 -5(VSTVF)	1	99,000	99,000
6	コンロ用キャビネット	足元スライド・たっぷりホーローキャビネット、ミキリ対応	F-KTVR075JR5(VSTVF)	1	94,500	94,500
7	浄水器内蔵ハンドシャワー水栓	16物質除去	LS106MN-NNTNT1	1	48,000	48,000
8	電気加熱機器	IHヒーター両面焼き(シルバー色)	HTB-TS73MSF	1	196,000	196,000
9	収納ユニット	マルチ収納対面用	TMC-S 165	1	37,500	37,500
10	カウンター下パネル	マルチ収納対面用、扉同色	TMB-PCN90H(ST)	1	11,500	11,500
11	カウンター下パネル	マルチ収納対面用、扉同色	TMB-PCS165(ST)	1	9,500	9,500
12	引戸本体	マルチ収納対面用、扉同色	ヒキトTMC128(STV)	1	28,000	28,000
	引戸レールセット	マルチ収納対面用、シルバー	レールTMC255(V)	1	20,500	20,500
13	引戸収納棚板のみ	マルチ収納対面用、ホワイト	TMC-タ 128L5W	1	17,000	17,000
14	引戸収納マガジンラック付	マルチ収納対面用、ホワイト	TMC-ラック128R5W	1	17,000	17,000
15	マルチ収納対面用カウンター	人造大理石、ソリッドペーヅ	C-JB255NHL(A)	1	34,500	34,500
	【ベースキャビネット小計】			17		997,000
16	吊戸用昇降棚	間口90cm用	TDUR-901	1	32,500	32,500
17	レンジフード(本体)	シロッコファン	FUSC-3ADN	1	62,500	62,500
	レンジフード(フード)	ステンレス	SVRA-902TFADRN	1	71,000	71,000
	レンジフード(ダクトカバー)	ステンレス	DKLA-SVRA	1	18,500	18,500
	レンジフード別売部品	レンジフード横壁取付金具	SVRAカベトリツケカナダ	1	1,000	1,000
18	リモコン		RHリモコン-2	1	2,000	2,000
19	エンドパネル	マルチ収納対面用	EP-TMB-85L(STV)-1	1	31,000	31,000
20	前台輪カバー		P-DC105 -5(W)	1	4,000	4,000
21	前台輪カバー		P-DC075 -5(W)	1	3,500	3,500
22	前台輪カバー		P-DC073 -5(W)	1	3,500	3,500
23	水切り	人大シンク用	ミズキリT	1	4,500	4,500
24	水切りネット	人大シンク用	ミズキリネット T(A)	1	4,000	4,000
25	どこでもラック(アルミホーロータイプ)	レードル掛け、パールホワイト	MGH-KH(W)	1	5,000	5,000

御名前 北陸-金沢SR SK12

様

現場番号	C2738889	プラン番号	1600A-2311-0288T	作成日	2023/11/11
------	----------	-------	------------------	-----	------------

御見積明細 キッチン

NO	商品名	仕様	品番	数量	単価	金額
26	どこでもラック	フキン掛け(上面取付タイプ)	MGSK ウィフキンカケ (W	1	2,500	2,500
27	間仕切り名人	Tタイプ、間口45・60cm用	MGマジキリP TL 1	3	3,900	11,700
28	引出側カバー		ヒキタシカバー-D55	2	3,500	7,000
29	かくせるホーローボックス	間口73cm用	トビラウラHS- 73N	1	7,000	7,000
30	かくせるホーローボックス	間口75cm用	トビラウラHS- 75N	1	7,000	7,000
31	水切りトレイ		ミスキリトレイ	1	4,500	4,500
32	スパイストレイ		スパイストレイ	1	3,000	3,000
33	スライドプレート	人造大理石	スライドプレート AJT	1	6,000	6,000
34	コンセント	マルチ収納対面用	TMBコンセントボックス	1	3,500	3,500
35	施工部材		シリコン(クリア2)	1	1,000	1,000
36	施工部材		シリコン(アイボリー)	1	1,000	1,000
キッチン合計				44		¥1,294,200

御見積明細 周辺収納

NO	商品名	仕様	品番	数量	単価	金額
37	ウォールキャビネット	周辺用吊戸	W-M L090 - (VSTVF-D	1	33,500	33,500
38	ウォールキャビネット	周辺用吊戸	W-M L075 - (VSTVF-D	1	31,500	31,500
39	トールユニット	フル引戸タイプ	OP90-5	1		
	トールユニット用キャビネット上台	奥行45cm、フル引戸タイプ	O-UH L090	1	39,000	39,000
	トールユニット用キャビネット下台	奥行45cm、フル引戸タイプ、台輪ホワイト	O-D PL090Y-5(V)W	1	27,500	27,500
	トールユニット上台用引戸扉	引戸、フル引戸タイプ用、シルバー	ヒキタシF-OP090(V)V	1	61,500	61,500
	トールユニット用引戸レール	シルバー	レール F-OP 90(V)	1	33,500	33,500
40	カウンターユニット用カウンター	奥行45cm、人造大理石、ソリッドベージュ	C-JP165NU (A)	1	56,000	56,000
41	カウンターキャビネット	奥行45cm、ハイカウンター、台輪ホワイト	F-HHSL090M-5(VSTVFW	1	106,500	106,500
42	家電収納ユニットキャビネット	スライド、台輪ホワイト	F-HYSL075 -5(VSTVFW-1	1	95,500	95,500
43	エンドパネル	周辺用吊戸用(H700)	EP-WMN (VSTVD	1	8,000	8,000
44	エンドパネル	吊戸・トール間用H560	EP-OA-IM (VSTVD	1	7,500	7,500
45	エンドパネル	奥行45cmハイカウンター・家電収納用	EP-NIG-85 (VSTVD	1	12,500	12,500
46	吊戸下ホーローパネル	周辺用吊戸用、ホワイト	PZTN-185 (SW)	1	11,500	11,500
47	天井幕板	グレージュ	P-TM440 (V2)	1	8,000	8,000

御名前 北陸-金沢SR SK12 様

現場番号	C2738889	プラン番号	1600A-2311-0288T	作成日	2023/11/11
------	----------	-------	------------------	-----	------------

御見積明細 周辺収納

NO	商品名	仕様	品番	数量	単価	金額
48	施工部材		シリコン(アイボリー)	1	1,000	1,000
周辺収納合計				16		¥533,000

御見積明細 キッチンパネル

NO	商品名	仕様	品番	数量	単価	金額
1	ホーローキッチンパネルHDタイプ	フロントパネル90、マルキーナベージュ	PZFN-90 (QEV)	2	14,600	29,200
2	ホーローキッチンパネルHDタイプ	フロントパネル105、マルキーナベージュ	PZFH-105 (QEV)	2	16,100	32,200
3	KP用エッジセット	樹脂製、ベージュ	KPエッジセットJ (MB)-2	1	2,800	2,800
4	パネル施工キット	シリコン色(アイボリー)	パネルセウキットS(D)-1	1	5,700	5,700
キッチンパネル合計				6		¥69,900

商品総合計	66	¥1,897,100
-------	----	------------

※ 御見積明細の価格には消費税は含まれておりません。別途消費税が必要となります。

《参考》別途 商品組付費

キッチン商品組付費 ¥187,000 (税込 ¥205,700)
キッチンパネル商品組付費 ¥35,000 (税込 ¥38,500)

※ 商品組付費は現場の状況により変動する事があります。又、給水・給湯・ガス・ダクト・電気等の接続工事は含まれておりません。

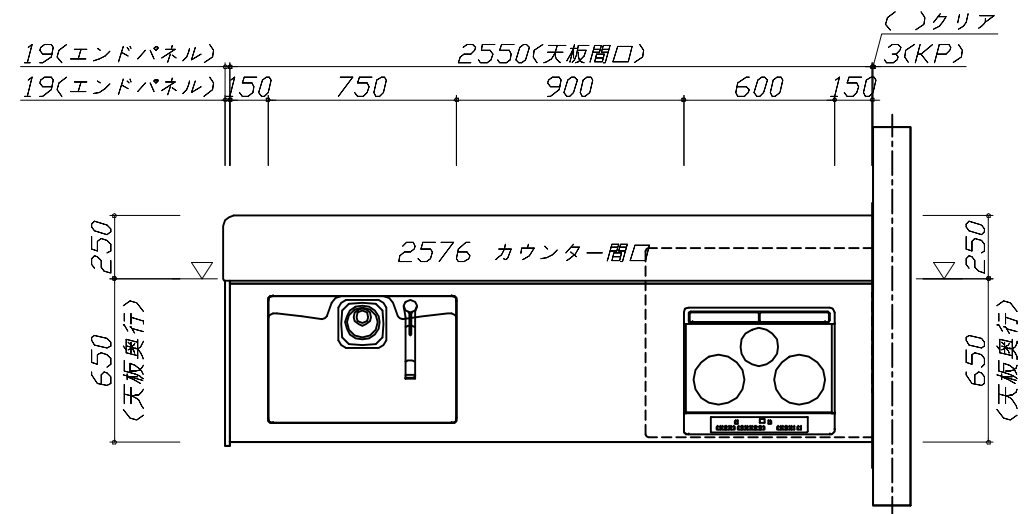
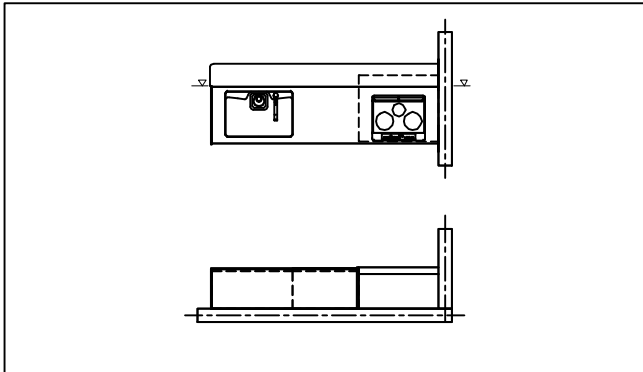
()内の価格は税込価格<税率10%>を表示しています。

■必ずご確認ください。

- ・天井高さ、吊戸棚・レンジフード取付高さをご確認ください。
- ・〈 〉内寸法は参考寸法です。
- ・【★注】部：引戸タイプ収納のレール上部に突起があるため、天井等との取り合いに注意が必要な場合があります。
詳細の取り合いは詳細図を確認ください。

■表示記号について

- ・KP：キッチンパネル
- ・▽：設置基準線



Takara standard
タカラスタンダード株式会社

現場名称： 北陸-金沢SR SK12様邸
現場番号： C2738889
北陸支店 販売課

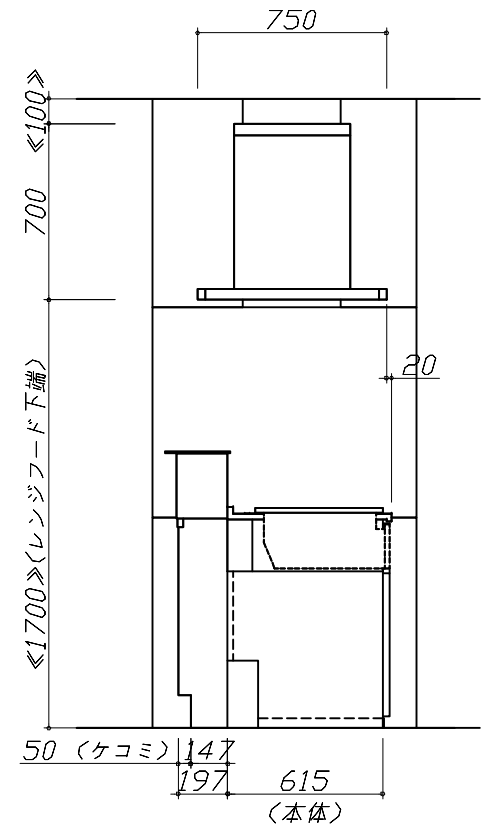
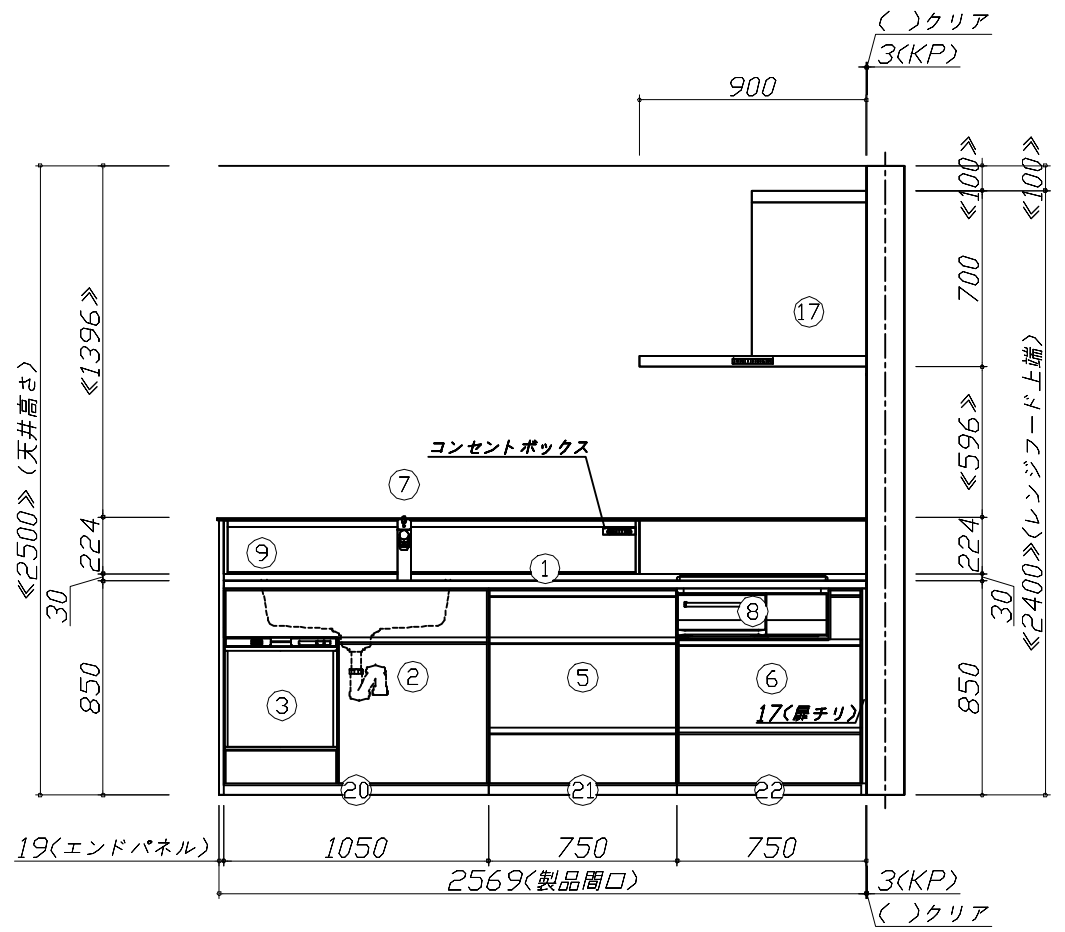
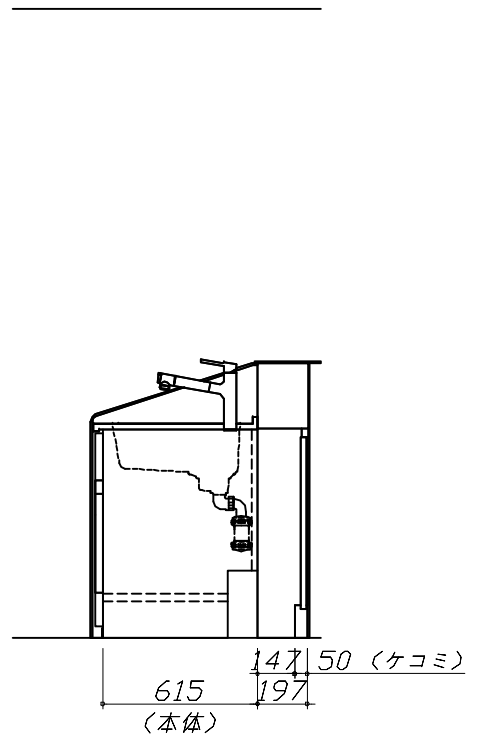
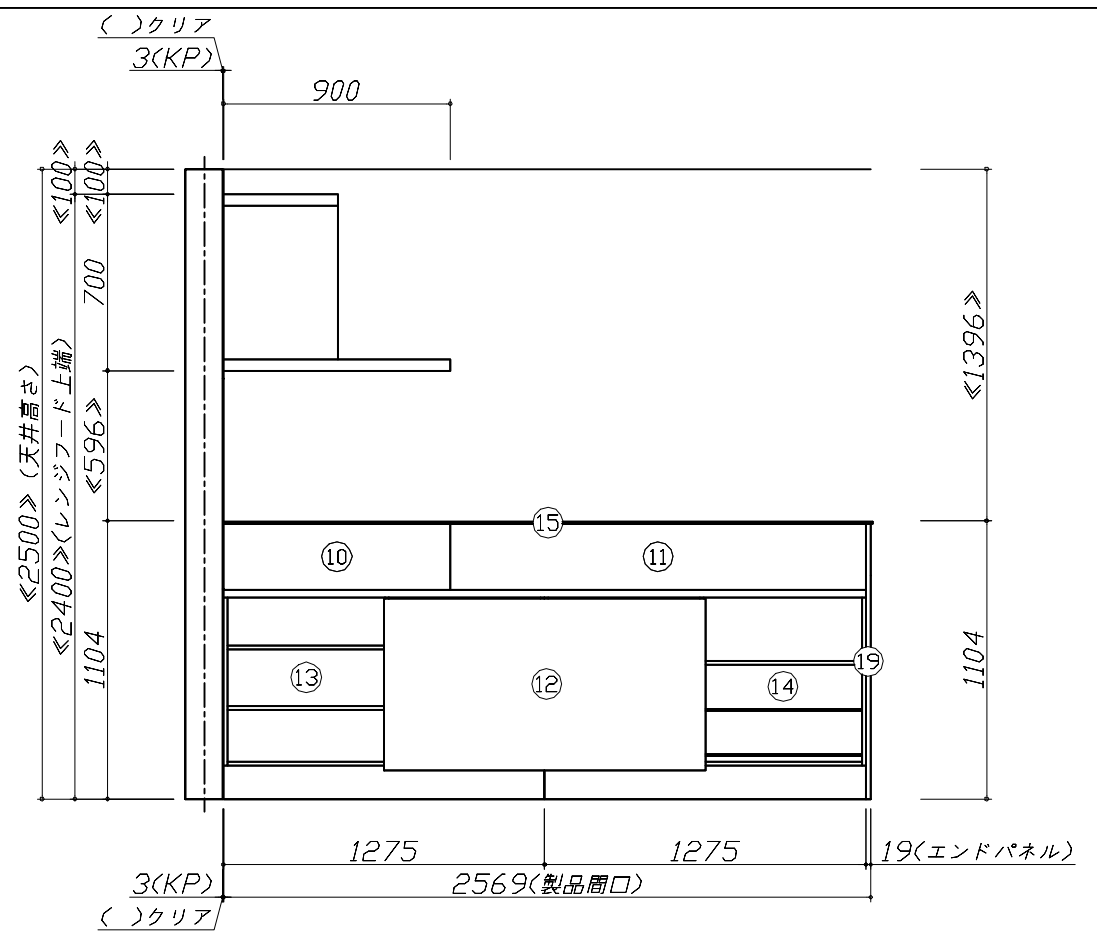
ホーローシステムキッチン Treasia トレーシア
プラン番号： 1600A-2311-0288T
担当営業 :

姿図 1 縮尺： 1 / 30
作成日： 2023年11月11日
担当アドバイザー： 2023.10

縮尺：A3サイズ等倍

- 必ずご確認ください。
 - ・天井高さ、吊戸棚・レンジフード取付高さをご確認ください。
 - ・《 》内寸法は参考寸法です。
 - ・【★注】部：引戸タイプ収納のレール上部に突起があるため、天井等との取り合いに注意が必要な場合があります。詳細の取り合いは詳細図を確認ください。
- 表示記号について
 - ・KP：キッチンパネル
 - ・▽：設置基準線

■<46>吊戸下ホーローパネルあり



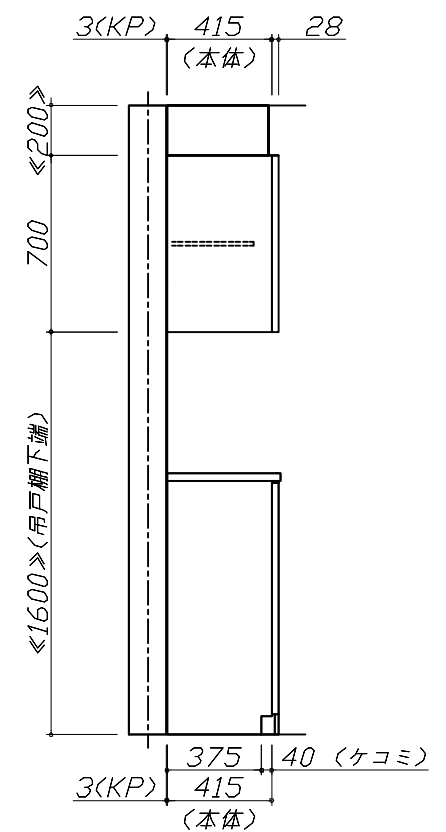
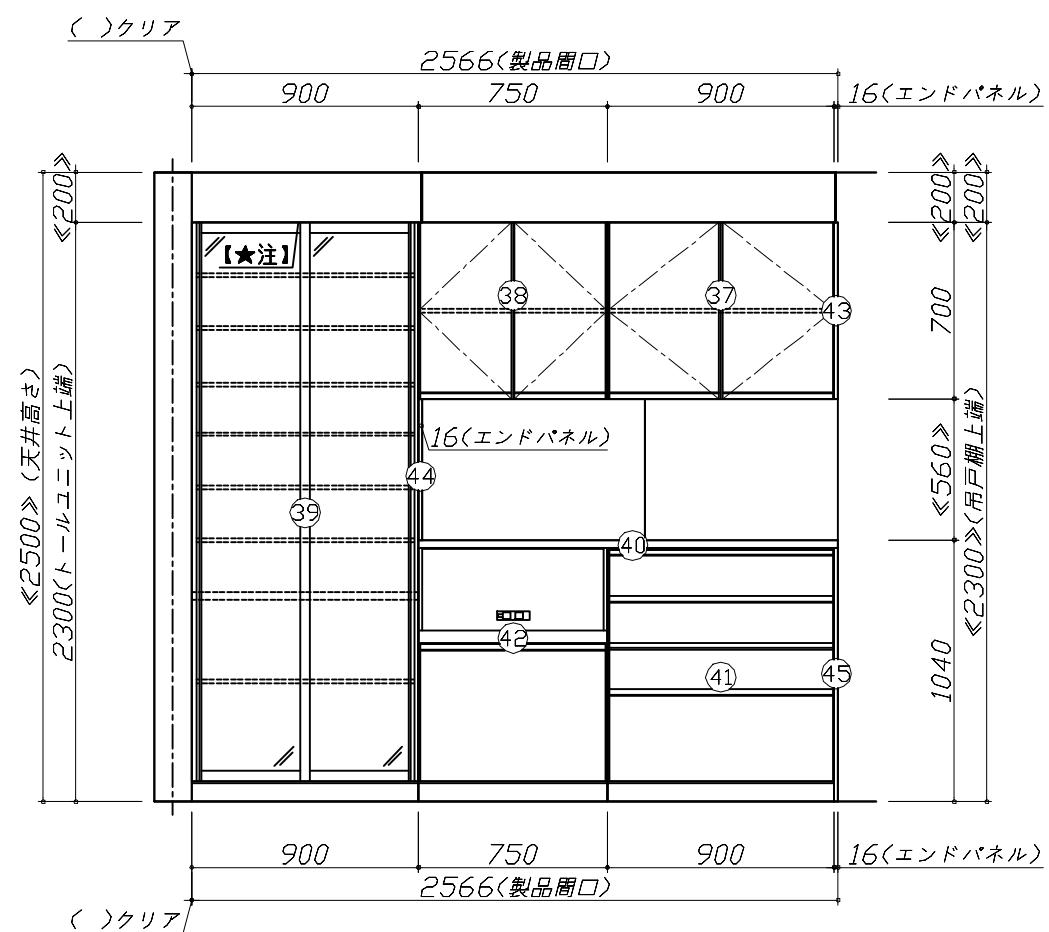
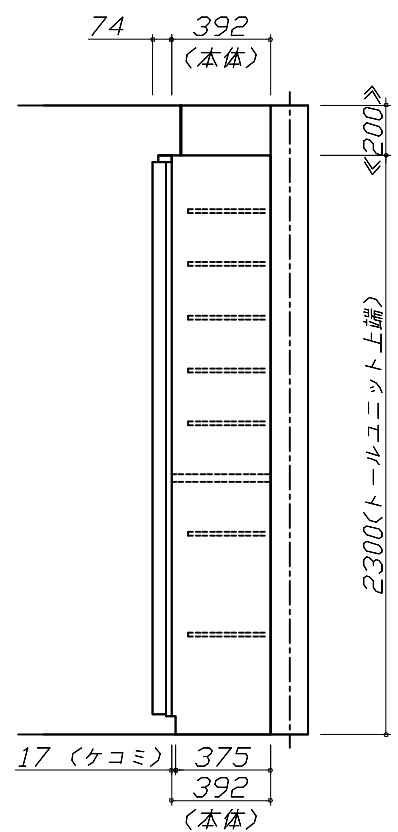
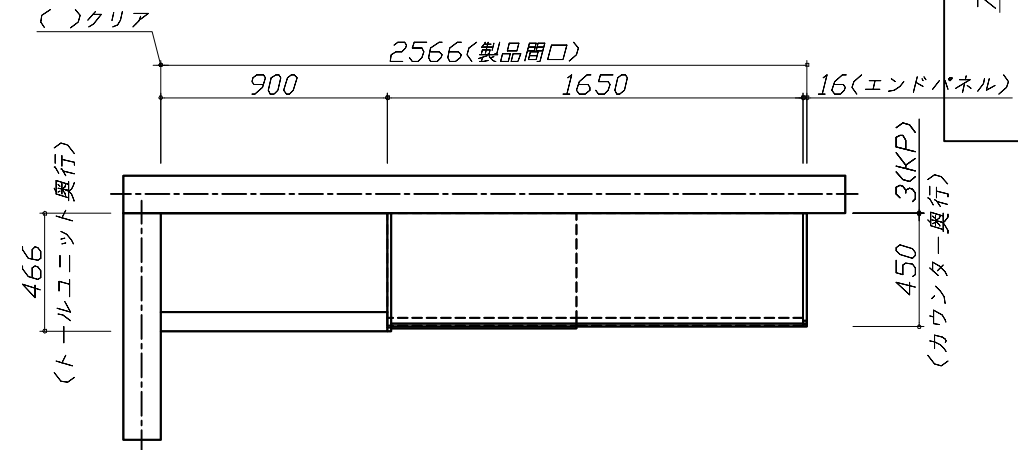
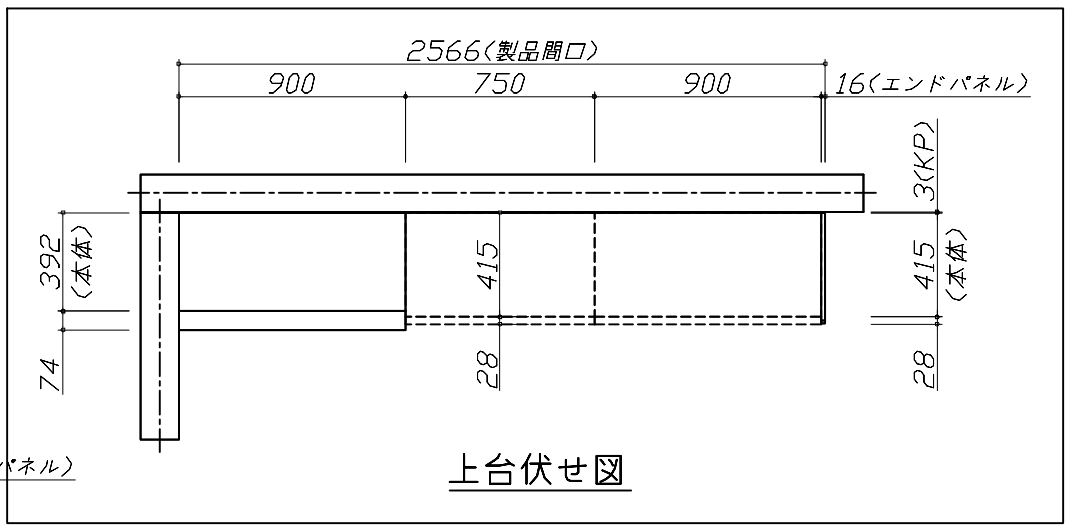
Takara standard
タカラスタンダード株式会社

現場名称：北陸-金沢SR SK12様邸	ホーローシステムキッチン Treasia トレーシア	姿図 2	縮尺：1 / 30
現場番号：C2738889	プラン番号：1600A-2311-0288T	作成日：2023年11月11日	
北陸支店 販売課	担当営業：	担当アドバイザー：2023.10	

縮尺：A3サイズ等倍

- 必ずご確認ください。
 - ・天井高さ、吊戸棚・レンジフード取付高さをご確認ください。
 - ・《 》内寸法は参考寸法です。
 - ・【★注】部：引戸タイプ収納のレール上部に突起があるため、天井等との取り合いに注意が必要な場合があります。詳細の取り合いは詳細図を確認ください。
- 表示記号について
 - ・KP：キッチンパネル
 - ・▽：設置基準線

■<46>吊戸下ホーローパネルあり



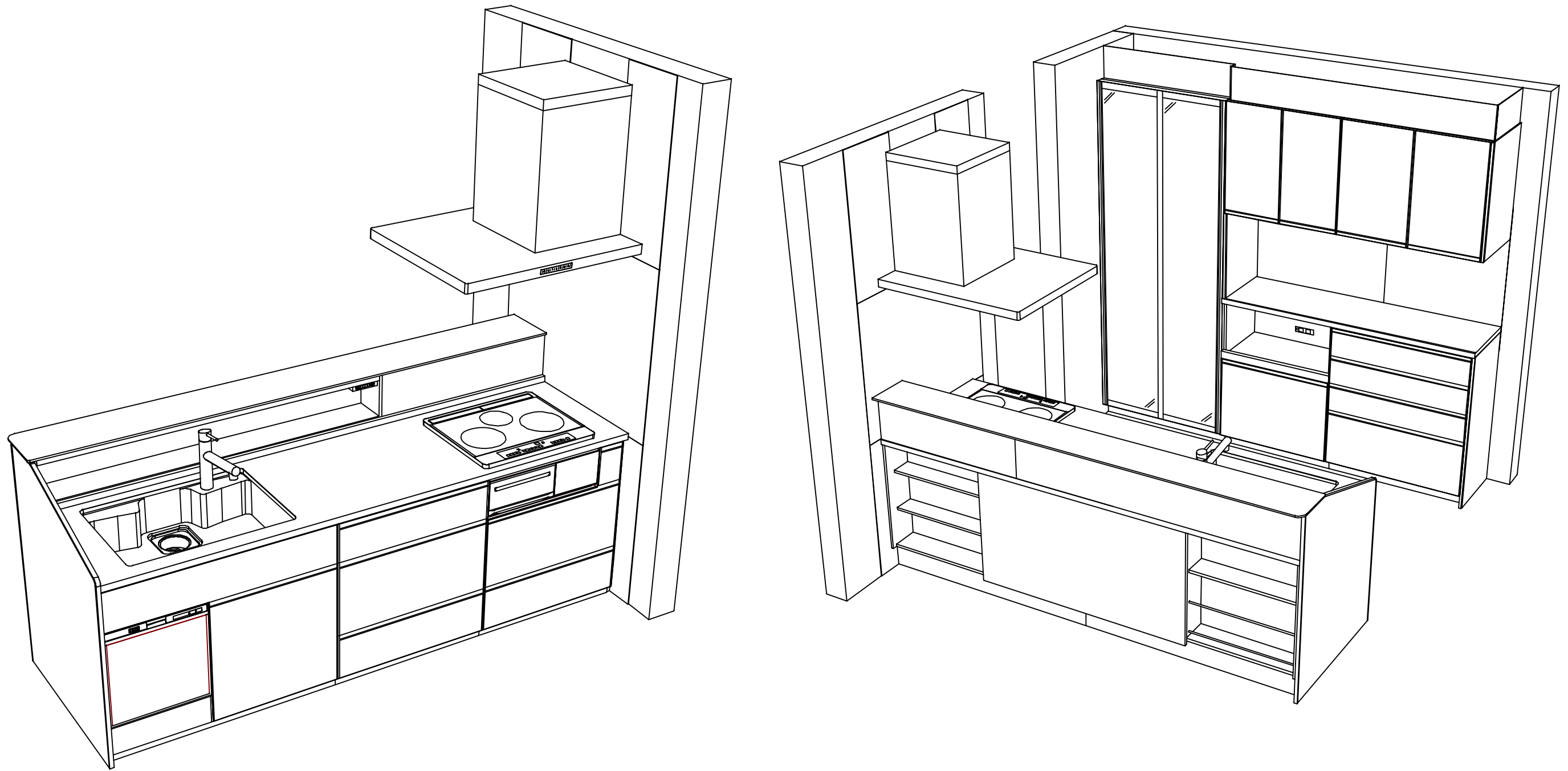
Takara standard
タカラスタンダード株式会社

現場名称： 北陸-金沢SR SK12様邸
現場番号： C2738889
北陸支店 販売課

ホーローシステムキッチン Treasia トレーシア
プラン番号： 1600A-2311-0288T
担当営業：

姿図 3 縮尺： 1 / 30
作成日： 2023年11月11日
担当アドバイザー： 2023.10

縮尺：A3サイズ等倍



Takara standard
 タカラスタンダード株式会社

現場名称： 北陸-金沢SR SK12様邸
 現場番号： C2738889
 北陸支店 販売課

ホーローシステムキッチン Treasia トレーシア
 プラン番号： 1600A-2311-0288T
 担当営業 :

姿図 4
 縮尺： 1 / 30
 作成日： 2023年11月11日
 担当アドバイザー： 2023.10

縮尺：A3サイズ等倍