

# ホーローシステムキッチン 御見積書

御名前 北陸-金沢SR SK12 様

業者 様

商品名 Treasia トレーシア

作成日 2024年7月7日  
プラン番号 1600A-2404-0064T  
現場番号 C2738889

タカラスタANDARD株式会社  
◆北陸支店 販売課  
石川県金沢市新保本4丁目65番5  
TEL 076-269-4400 / FAX 076-269-4499

◆金沢ショールーム  
TEL 076-269-4450 / FAX 076-269-4407

商品  
御見積金額 **¥2,074,100 (税込 ¥2,281,510)**

( )内の価格は税込価格<税率10%>を表示しています。

《参考》別途 商品組付費 **¥222,000 (税込 ¥244,200)**

- ※ 商品御見積金額には商品組付費は含まれておりません。
- ※ 商品組付費には配送・搬入・商品組付等の費用を含んでいます。
- ※ 商品組付費は現場の状況により変動する事があります。  
又、給水・給湯・ガス・ダクト・電気等の接続工事は含まれておりません。

## ◆ 御見積仕様

### 《キッチン》

奥行	奥行65cm
キッチン本体サイズ	マルチ収納対面プラン型オープンタイプ 255cm
天板高さ	85cm
扉カラー	グレージュアッシュ・シルバー
キッチンパネル	HDタイプ:アウリジー・ナタイル
引手タイプ	レール引手タイプ
ワークトップ材質	アクリル人造大理石
カラー	ソリッドベージュ
水栓	浄水器内蔵ハンドシャワー水栓
食器洗い乾燥機	シンク下設置間口45cmタイプ
加熱機器	IHヒーター
レンジ機器	なし
ガス種	未定

### 《周辺収納》

周辺扉カラー	グレージュアッシュ・シルバー
キッチンパネル	HDタイプ:アウリジー・ナタイル
周辺引手タイプ	レール引手タイプ
カウンター材質	アクリル人造大理石
カラー	ソリッドベージュ

## ◆ 御確認事項

- ☆御見積りの商品は受注生産品の為、納期は約2週間程度いただきます。
- ☆納入後、訪問による取扱説明が必要な場合は別途費用¥10,000にて承ります。
- ☆商品の仕様・価格等は予告なく変更する事があります。ご購入の際には、弊社支店営業所等へお問い合わせ、またはカタログにてよく御確認下さるようお願い致します。
- ☆この御見積書の有効期間は30日間です。

担当営業	担当アドバイザー	プラン作成者
	202408	藤林

## ◆ 備考

★2024.08より展示開始

--	--

No.\*

御名前 北陸-金沢SR SK12

様

現場番号	C2738889	プラン番号	1600A-2404-0064T	作成日	2024/7/7
------	----------	-------	------------------	-----	----------

## 御見積明細 キッチン

NO	商品名	仕様	品番	数量	単価	金額
1	人造大理石ワークトップ	アクリル人造大理石シンク(ペーシェ)	AJIV255 TDLD	1	168,500	168,500
2	シンクキャビネット	スライド・シンク下食洗	F-RRXR105KL5(VZVVF)	1	108,500	108,500
	食器洗い乾燥機用下飾り		シタサリDWP45-5(VZVVD)	1	5,000	5,000
3	食器洗い乾燥機	引出し式(シルバー色)	EW-45R2ST	1	111,000	111,000
4	食器洗い乾燥機用前面パネル	扉同色	P-DWP45P (ZV)	1	5,000	5,000
5	調理台キャビネット	足元スライド(3段引出し)・たっぷりホーローキャビネット	F-TFVR075 -5(VZVVF)	1	110,500	110,500
6	コンロ用キャビネット	足元スライド・たっぷりホーローキャビネット、ミキリ対応	F-KTVR075JR5(VZVVF)	1	104,500	104,500
7	浄水器内蔵ハンドシャワー水栓	タッチレス、エコタイプ、7物質除去	LC122MN-3NG8T1	1	89,000	89,000
8	電気加熱機器	IHヒーター両面焼き(シルバー色)	HTB-TS73MSF	1	196,000	196,000
9	収納ユニット	マルチ収納対面用	TMC-S 165	1	37,500	37,500
10	カウンター下パネル	マルチ収納対面用、扉同色	TMB-PCN90H(ZV)	1	17,500	17,500
11	カウンター下パネル	マルチ収納対面用、扉同色	TMB-PCS165(ZV)	1	13,000	13,000
12	引戸本体	マルチ収納対面用、扉同色	ヒキドTMC128(ZVV)	1	32,500	32,500
	引戸レールセット	マルチ収納対面用、シルバー	レールTMC255(V)	1	20,500	20,500
13	引戸収納棚板のみ	マルチ収納対面用、ホワイト	TMC-タナ 128L5W	1	17,000	17,000
14	引戸収納マガジンラック付	マルチ収納対面用、ホワイト	TMC-ラック128R5W	1	17,000	17,000
15	マルチ収納対面用カウンター	人造大理石、ソリッドペーシェ	C-JB255NHL(A)	1	34,500	34,500
	<b>【ベースキャビネット小計】</b>			<b>17</b>		<b>1,087,500</b>
16	レンジフード(本体)	シロッコファン	FUSC-E3ADN	1	82,500	82,500
	レンジフード(フード)	ステンレス	SVRAS-E902TFADRN	1	86,000	86,000
	レンジフード(ダクトカバー)	ステンレス	DKLA-SVRA	1	18,500	18,500
	レンジフード別売部品	レンジフード横壁取付金具	SVRAカバーリツツカナガ	1	1,000	1,000
17	リモコン		RHリモコン-2	1	2,000	2,000
18	エンドパネル	マルチ収納対面用	EP-TMB-85L(ZVV)-1	1	36,000	36,000
19	前台輪カバー		P-DC105 -5(W)	1	4,000	4,000
20	前台輪カバー		P-DC075 -5(W)	1	3,500	3,500
21	前台輪カバー		P-DC073 -5(W)	1	3,500	3,500
22	水切り	人大シンク用	ミズキリT	1	4,500	4,500
23	水切りネット	人大シンク用	ミズキリネット T(A)	1	4,000	4,000
24	どこでもラック(アルミタイプ)	レードル掛け、ホワイト	MGD-KH(W)	1	5,000	5,000
25	どこでもラック	フキン掛け(上面取付タイプ)	MGSK ウエフキンカケ (W)	1	2,500	2,500

御名前 北陸-金沢SR SK12

様

現場番号	C2738889	プラン番号	1600A-2404-0064T	作成日	2024/7/7
------	----------	-------	------------------	-----	----------

## 御見積明細 キッチン

NO	商品名	仕様	品番	数量	単価	金額
26	引出側カバー		ヒキダシカバー-D55	2	3,500	7,000
27	水切りトレイ		ミスキリトレイ	1	4,500	4,500
28	スパイストレイ		スパイストレイ	1	3,000	3,000
29	スライドプレート	人造大理石	スライドプレート AJT	1	6,000	6,000
30	コンセント	マルチ収納対面用	TMBコンセントボックス	1	3,500	3,500
31	施工部材		シリコン(クリア2)	1	1,000	1,000
32	施工部材		シリコン(アイボリー)	1	1,000	1,000
	小計			21		279,000
	間仕切り名人	Tタイプ、間口45・60cm用	MGマジキリPTL1	3	3,900	11,700
	かくせるホーローボックス	間口73cm用	ヒラウラHS-73N	1	7,000	7,000
	かくせるホーローボックス	間口75cm用	ヒラウラHS-75N	1	7,000	7,000
キッチン合計				43		¥1,392,200

## 御見積明細 周辺収納

NO	商品名	仕様	品番	数量	単価	金額
33	ウォールキャビネット	底面ホーローカバー、周辺用吊戸、耐震ラッチ付	W-MA L090 -P(VZVVF	1	49,000	49,000
34	ウォールキャビネット	底面ホーローカバー、周辺用吊戸、耐震ラッチ付	W-MA L075 -P(VZVVF	1	46,500	46,500
35	吊戸用昇降棚	間口90cm用	TDUR-901	1	32,500	32,500
36	トールユニット	フル引戸タイプ	OP90-5	1		
	トールユニット用キャビネット上台	奥行45cm、フル引戸タイプ	O-UH L090	1	39,000	39,000
	トールユニット用キャビネット下台	奥行45cm、フル引戸タイプ、台輪ホワイト	O-D PL090Y-5(V )W	1	27,500	27,500
	トールユニット上台用引戸扉	引戸、フル引戸タイプ用、シルバー	ヒキダシ-OP090(V)V	1	61,500	61,500
	トールユニット用引戸レール	シルバー	レール F-OP 90(V)	1	33,500	33,500
37	カウンターユニット用カウンター	奥行45cm、人造大理石、ソリッドベージュ	C-JP165NU (A)	1	56,000	56,000
38	カウンターキャビネット	奥行45cm、ハイカウンター、台輪ホワイト	F-HHSL090M-5(VZVVF	1	124,000	124,000
39	家電収納ユニットキャビネット	スライド、台輪ホワイト	F-HYSL075 -5(VZVVF	1	102,000	102,000
40	エンドパネル	周辺用吊戸用(H700)	EP-WMN (VZVVD	1	9,000	9,000
41	エンドパネル	吊戸・トール間用H560	EP-OA-IM (VZVVD	1	8,500	8,500
42	エンドパネル	奥行45cmハイカウンター・家電収納用	EP-NIG-85 (VZVVD	1	14,000	14,000
43	天井幕板	シナモンベージュ	P-TM440 (V )	1	8,000	8,000

御名前 北陸-金沢SR SK12 様

現場番号	C2738889	プラン番号	1600A-2404-0064T	作成日	2024/7/7
------	----------	-------	------------------	-----	----------

## 御見積明細 周辺収納

NO	商品名	仕様	品番	数量	単価	金額
44	施工部材		シリコン(アイボリー)	1	1,000	1,000
周辺収納合計				16		¥612,000

## 御見積明細 キッチンパネル

NO	商品名	仕様	品番	数量	単価	金額
1	ホーローキッチンパネルHDタイプ	フロントパネル90、アウリジーナタイル	PZFN-90 (QRV)	2	14,600	29,200
2	ホーローキッチンパネルHDタイプ	フロントパネル105、アウリジーナタイル	PZFH-105 (QRV)	2	16,100	32,200
3	KP用エッジセット	樹脂製、ベージュ	KPエッジセットJ (MB)-2	1	2,800	2,800
4	パネル施工キット	シリコン色(アイボリー)	パネルセコウキットS(D)-1	1	5,700	5,700
キッチンパネル合計				6		¥69,900

商品総合計	65	¥2,074,100
-------	----	------------

※ 御見積明細の価格には消費税は含まれておりません。別途消費税が必要となります。

## 《参考》別途 商品組付費

キッチン商品組付費 ¥187,000 (税込 ¥205,700)

キッチンパネル商品組付費 ¥35,000 (税込 ¥38,500)

※ 商品組付費は現場の状況により変動する事があります。又、給水・給湯・ガス・ダクト・電気等の接続工事は含まれておりません。

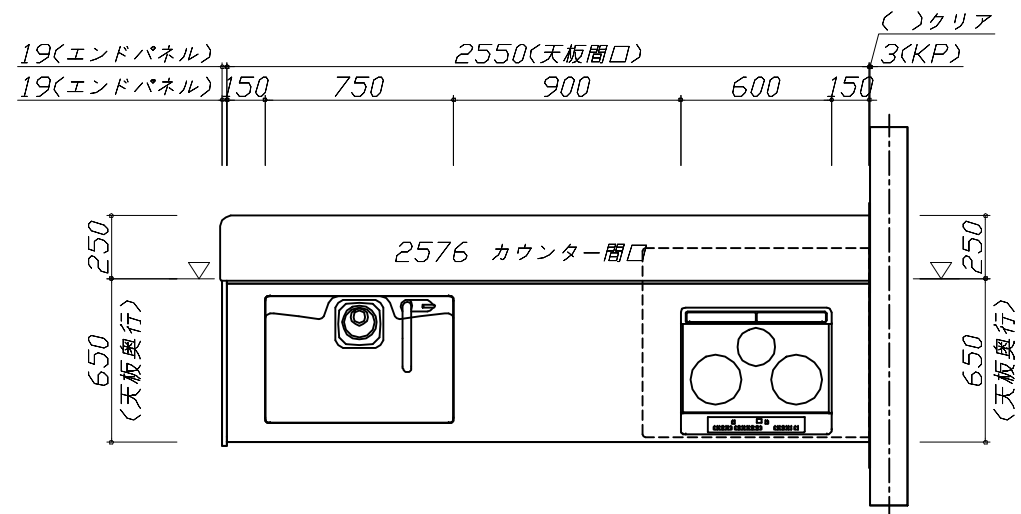
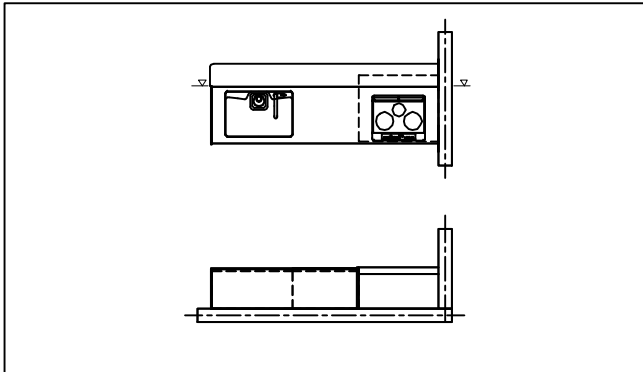
( )内の価格は税込価格&lt;税率10%&gt;を表示しています。

■必ずご確認ください。

- ・天井高さ、吊戸棚・レンジフード取付高さをご確認ください。
- ・〈 〉内寸法は参考寸法です。
- ・【★注】部：引戸タイプ収納のレール上部に突起があるため、天井等との取り合いに注意が必要な場合があります。  
詳細の取り合いは詳細図を確認ください。

■表示記号について

- ・KP：キッチンパネル
- ・▽：設置基準線



Takara standard  
タカラスタンダード株式会社

現場名称： 北陸-金沢SR SK12様邸

現場番号： C2738889

北陸支店 販売課

ホーローシステムキッチン Treasia トレーシア

プラン番号： 1600A-2404-0064T

担当営業 :

姿図 1

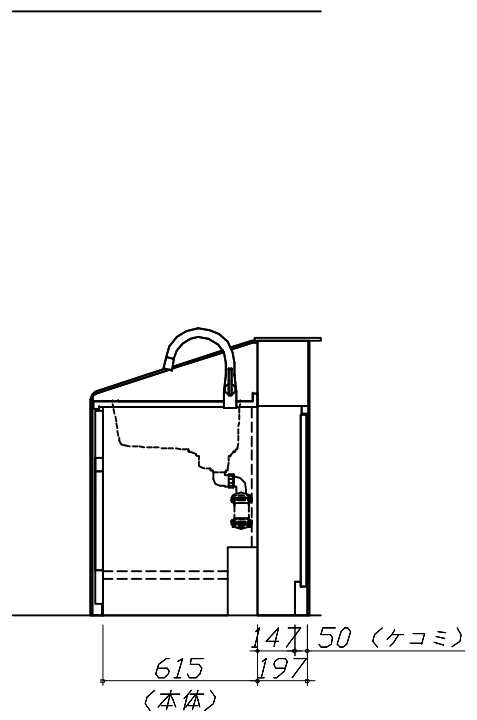
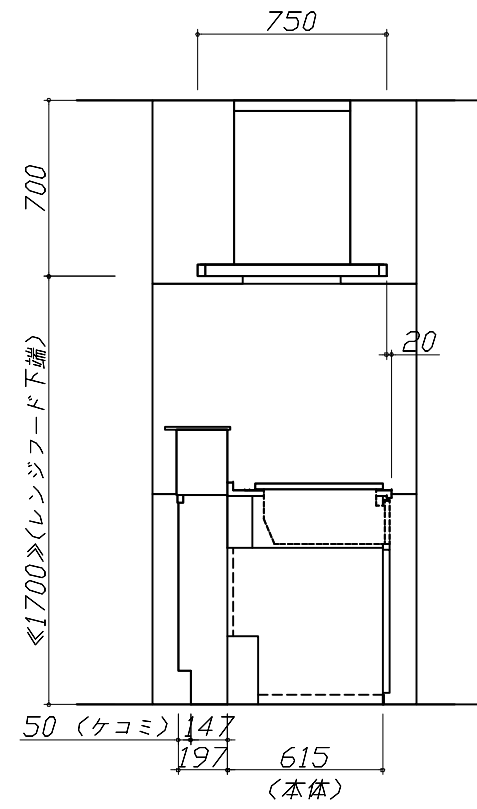
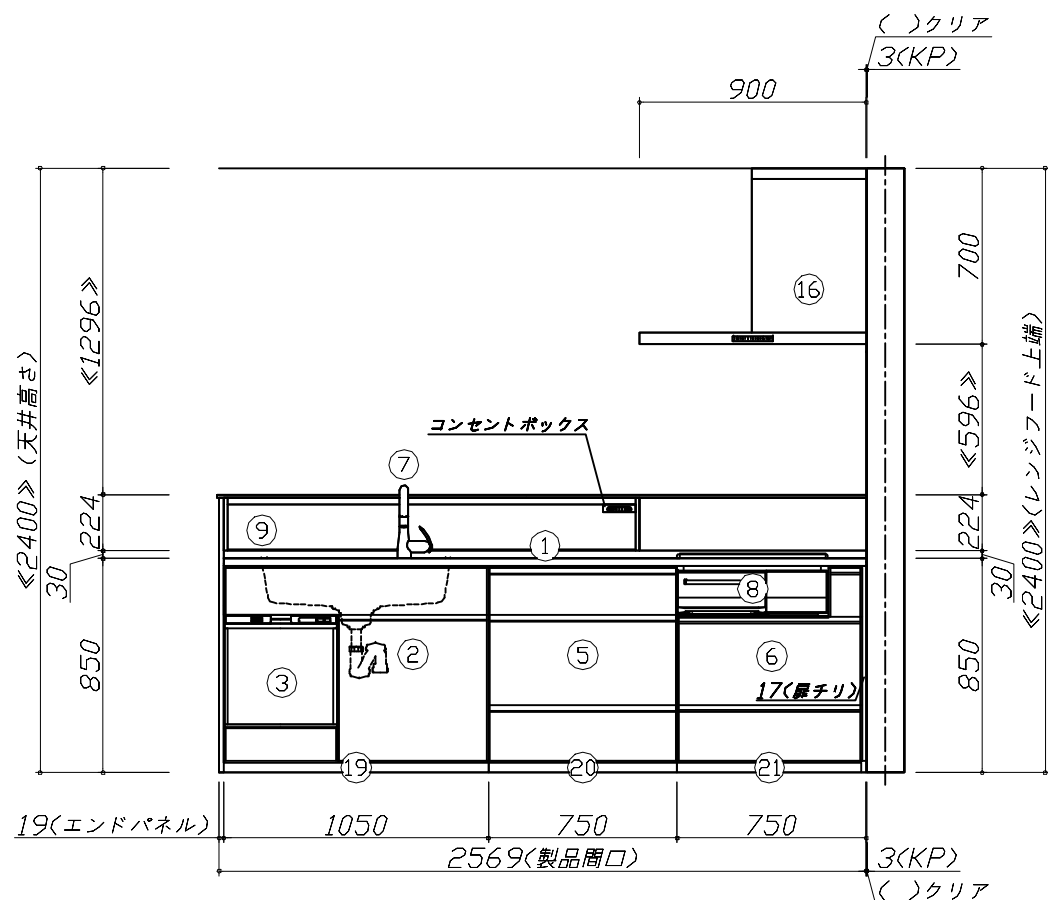
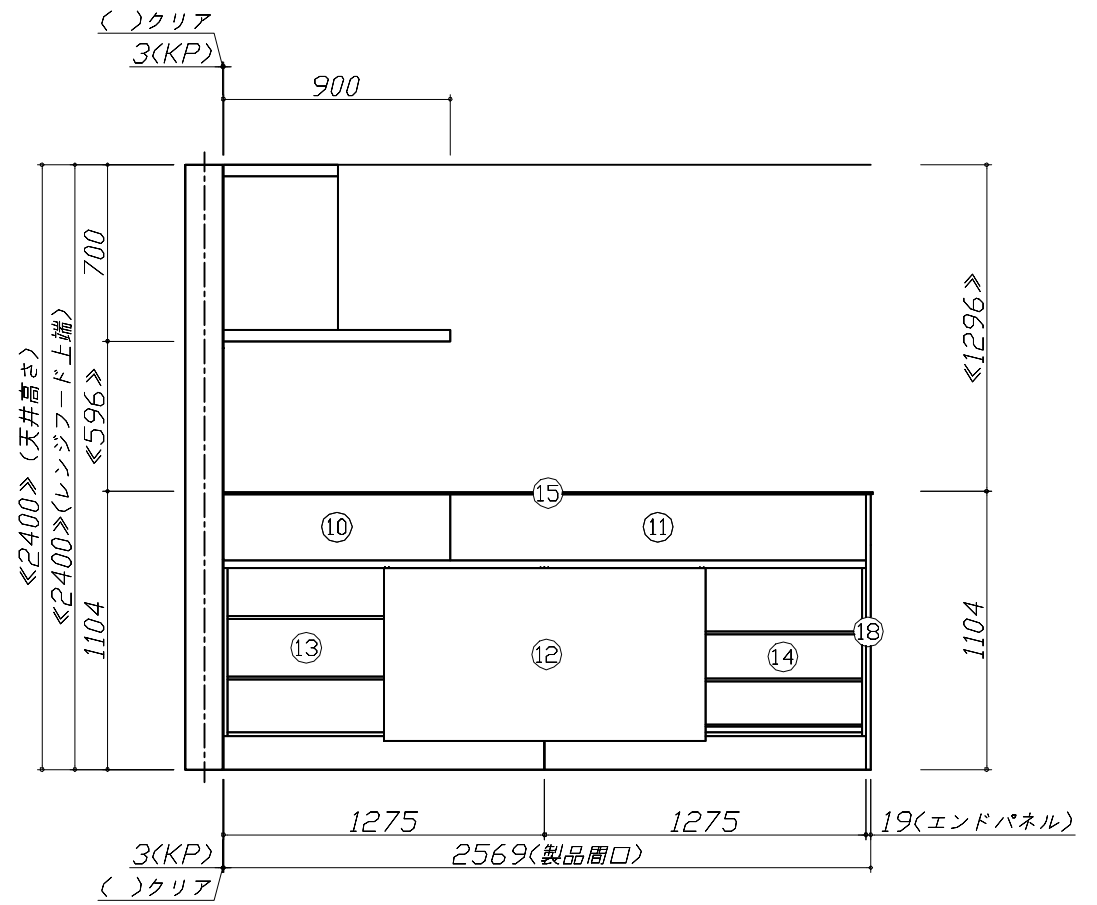
作成日： 2024年7月7日

担当アドバイザー： 202408

縮尺： 1 / 30

縮尺：A3サイズ等倍

- 必ずご確認ください。
  - ・天井高さ、吊戸棚・レンジフード取付高さをご確認ください。
  - ・《 》内寸法は参考寸法です。
  - ・【★注】部：引戸タイプ収納のレール上部に突起があるため、天井等との取り合いに注意が必要な場合があります。詳細の取り合いは詳細図を確認ください。
- 表示記号について
  - ・KP：キッチンパネル
  - ・▽：設置基準線

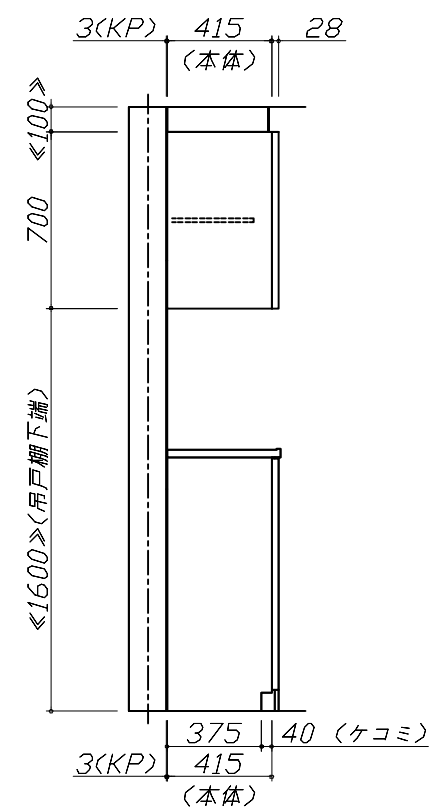
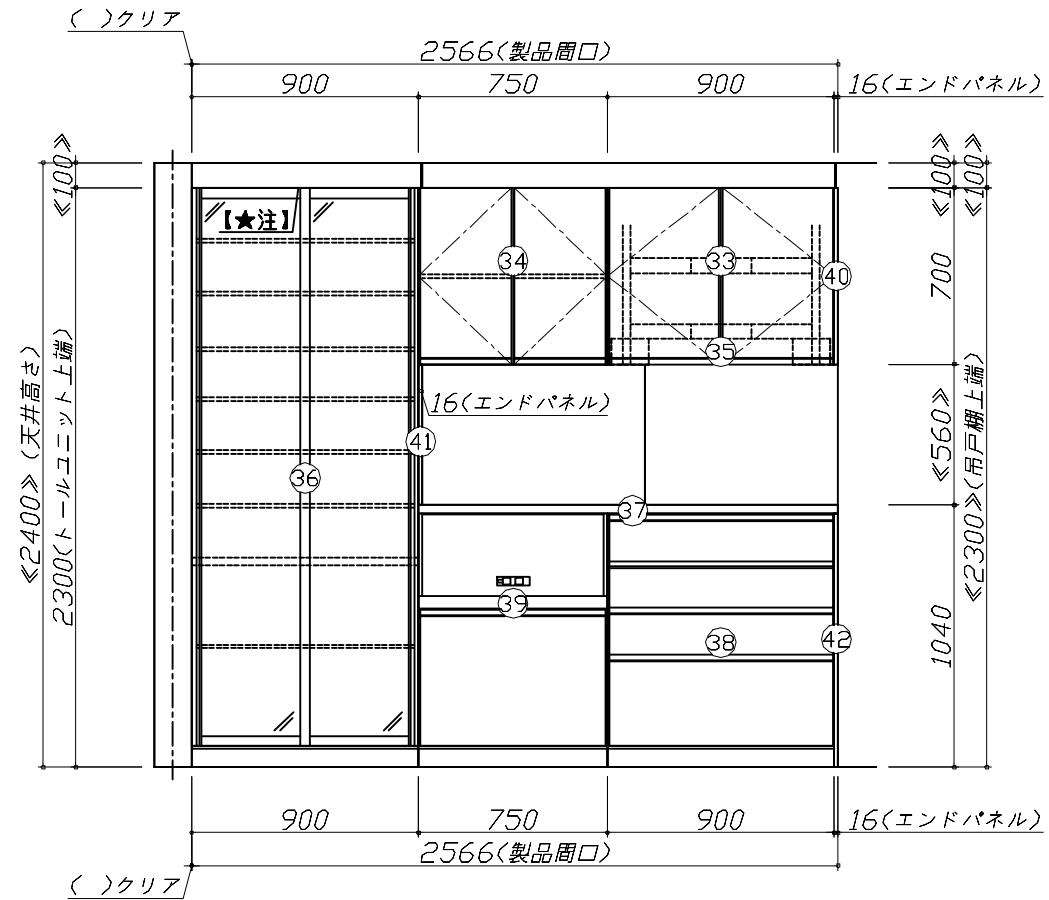
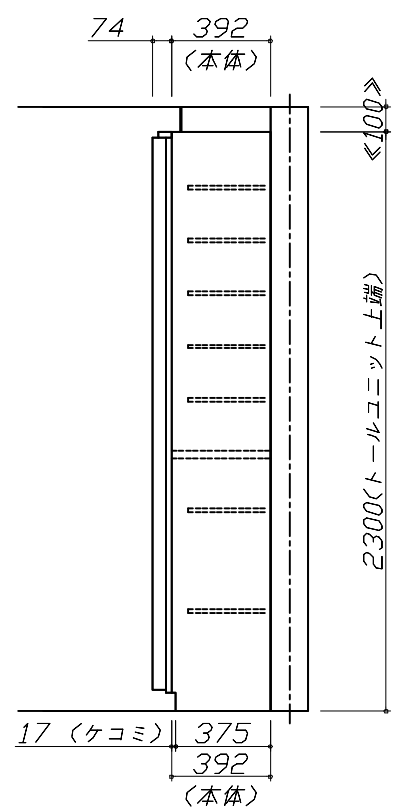
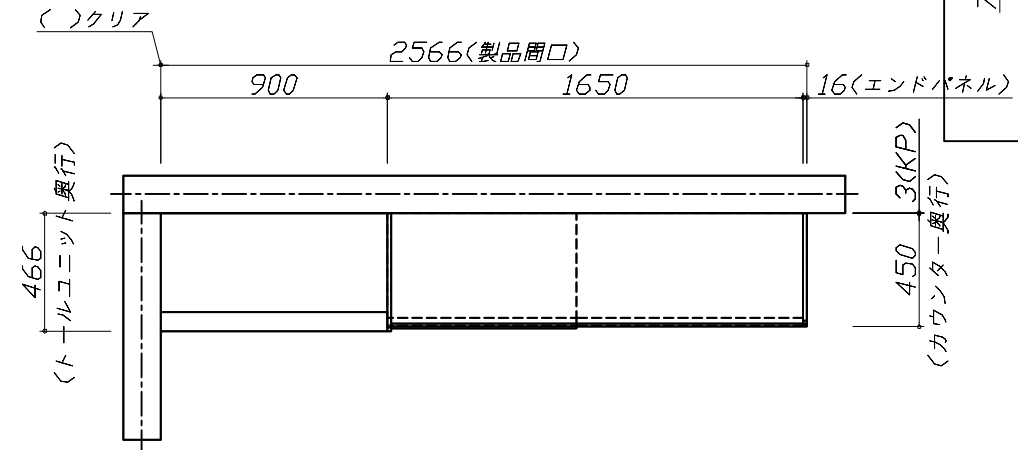
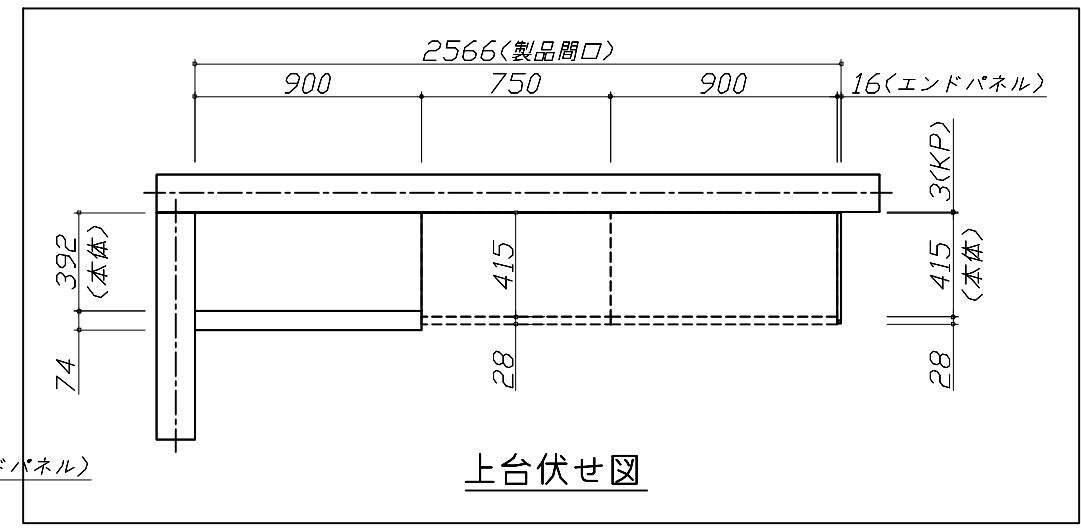


**Takara standard**  
タカラスタンダード株式会社

現場名称：北陸-金沢SR SK12様邸	ホーローシステムキッチン Treasia トレーシア	姿図 2	縮尺：1 / 30
現場番号：C2738889	プラン番号：1600A-2404-0064T	作成日：2024年7月7日	
北陸支店 販売課	担当営業：	担当アドバイザー：202408	

縮尺：A3サイズ等倍

- 必ずご確認ください。
  - ・天井高さ、吊戸棚・レンジフード取付高さをご確認ください。
  - ・《 》内寸法は参考寸法です。
  - ・【★注】部：引戸タイプ収納のレール上部に突起があるため、天井等との取り合いに注意が必要な場合があります。詳細の取り合いは詳細図を確認ください。
- 表示記号について
  - ・KP：キッチンパネル
  - ・▽：設置基準線



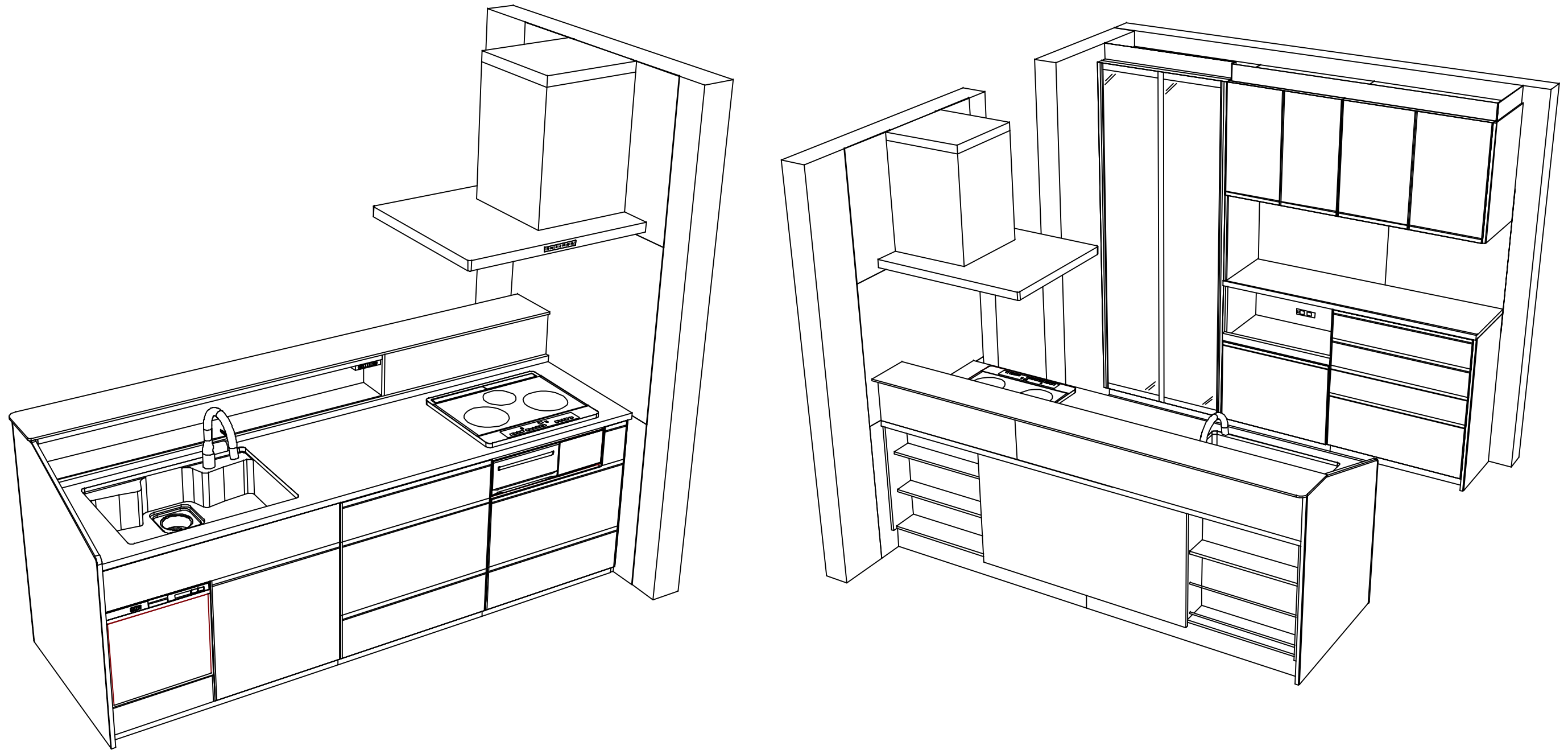
Takara standard  
タカラスタンダード株式会社

現場名称：北陸-金沢SR SK12様邸  
現場番号：C2738889  
北陸支店 販売課

ホーローシステムキッチン Treasia トレーシア  
プラン番号：1600A-2404-0064T  
担当営業：

姿図 3 縮尺：1 / 30  
作成日：2024年7月7日  
担当アドバイザー：202408

縮尺：A3サイズ等倍



**Takara standard**  
 タカラスタンダード株式会社

現場名称： 北陸-金沢SR SK12様邸  
 現場番号： C2738889  
 北陸支店 販売課

ホーローシステムキッチン Treasia トレーシア  
 プラン番号： 1600A-2404-0064T  
 担当営業 :

姿図 4  
 縮尺： 1 / 30  
 作成日： 2024年7月7日  
 担当アドバイザー： 202408

縮尺：A3サイズ等倍