

ホーローシステムキッチン 御見積書

御名前 千葉-柏SR SK2 様

業者 様

商品名 LEMURE レミュー

作成日 2023年10月16日
プラン番号 5205F-2310-0342T
現場番号 C2695672

タカラスタANDARD株式会社
◆柏営業所
千葉県柏市十余二363番13
TEL 04-7133-5500 / FAX 04-7133-5506

◆柏ショールーム
TEL 04-7133-5507 / FAX 04-7134-3539

商品
御見積金額 **¥2,861,900** (税込 ¥3,148,090)
()内の価格は税込価格<税率10%>を表示しています。

担当営業	担当アドバイザー	プラン作成者

※ 商品御見積金額には商品組付費が含まれております。
※ 給水・給湯・ガス・ダクト・電気等の接続工事は含まれておりません。

◆ 御見積仕様

《キッチン》

キッチン本体サイズ	アイランド`対面プラン(ワイドタイプ)
	262cm
天板高さ	85cm
扉カラー	ビンテージアイアン・引手ブラック
キャビネットカラー	ブラック
引手タイプ	レール引手タイプ
ワークトップ材質	クォーツストーン
カラー	ホホワイトクレイ
水栓	ハンドシャワー水栓
食器洗い乾燥機	シンク横設置間口45cmタイプ
加熱機器	75cmハイパワーガラスコートトップガスコンロ
レンジ機器	なし
ガス種	LPG

◆ 御確認事項

◆ 備考

2023.10展示

--	--

No.*

御名前 千葉-柏SR SK2

様

現場番号	C2695672	プラン番号	5205F-2310-0342T	作成日	2023/10/16
------	----------	-------	------------------	-----	------------

御見積明細 キッチン

NO	商品名	仕様	品番	数量	単価	金額
1	高級人造石ワークトップ	家事らくシンク(グレー)	ITMウ255NK TAR	1	528,000	528,000
2	シンクキャビネット	足元スライド [*] 、うちにもホーロートレイ、コンセント	F-RNVM105WR5(LJGKNQ)	1	293,500	293,500
3	食器洗い乾燥機	引出し式(シルバー色)、深型、フル扉材タイプ	EW-45LD1MT	1	243,000	243,000
	食器洗い乾燥機用前面パネル	扉同色、深型、フル扉材用	P-DWF45LD (JGKN)	1	57,000	57,000
4	調理台キャビネット	食洗設置用(深型)、足元スライド用	F-WDVY045 -5(LJGKNQ)	1	59,000	59,000
5	調理台キャビネット	足元スライド [*] (3段引出、インナーケース、インナースライド [*])	F-TGVM030T-5(LJGKNQ)	1	159,000	159,000
6	コンロ用キャビネット	足元スライド [*]	F-KTVM075GL5(LJGKNQ)	1	160,000	160,000
7	水栓	タッチレスハンドシャワー水栓	KM6071ETK	1	83,500	83,500
8	ガス加熱機器(ハイパ [*] ーガラスコート)	両面焼き	TAF960WST75CV	1		
	ガス加熱機器(本体)	オープン接続対応用	TAF960WST75C P	1	202,500	202,500
	ガス加熱機器(トッププレート)	クリアパールグレー	T960-75TP-CV	1	42,500	42,500
9	オイルガード(ハイタイプ)		OG-G H850	1	7,000	7,000
	オイルガード(ハイタイプ)	フラット対面用、金具シルバー	OG-G [*] ザ [*] イH850	1	11,500	11,500
10	引戸レールセット	フラット対面・マルチ収納対面用、ブラック	レールTMM255(K)	1	35,500	35,500
	引戸本体	マルチ収納対面用、扉同色	ヒキ [*] TMM128L(LJGK)	1	58,000	58,000
	引戸本体	マルチ収納対面用、扉同色	ヒキ [*] TMM128R(LJGK)	1	58,000	58,000
	引戸収納	フラット対面用、台輪ブラック	TMM-キャビ [*] 128-5(V)B	2	18,000	36,000
【ベースキャビネット小計】				18		2,034,000
11	アルカリ整水器		TJS-AL19	1	121,000	121,000
12	レンジフード(本体)	シロッコファン	FUSC-3ADN	1	62,500	62,500
	レンジフード(フード)	ステンレス	CVRA-902TFADN	1	86,500	86,500
	レンジフード(ダクトカバー)	ステンレス	DK80A-CVRA	1	35,000	35,000
	レンジフード別売部品	レンジフード [*] 取付金具	CVRAカナ [*] セットA	1	9,000	9,000
13	エンドパネル	ワイド [*] 対面フル収納用、ホワイトクレイ	EP-FVF-85 (It)TV	2	108,000	216,000
14	ラ・クックグランポッド	トリュフブラウン	PGDA-42BM(T)	1	19,000	19,000
15	クッキングシート	ラ・クックグランポッド用	PLCS-1(T)	1	900	900
16	間仕切り名人(デラックスタイプ)	ASタイプ	MGマジキリAS240-420	2	5,000	10,000
17	かくせるホーローボックス	間口75cm用	トビ [*] ウラHS- 75N	1	7,000	7,000
18	まな板	家事らくシンク用	マナイタ [*] VAE	1	8,500	8,500
19	まな板立て	家事らくシンク用	マナイタ [*] テVAE	1	2,500	2,500
20	水切り	家事らくシンク用	ミス [*] キリVAE	1	9,000	9,000

御名前 千葉-柏SR SK2 様

現場番号	C2695672	プラン番号	5205F-2310-0342T	作成日	2023/10/16
------	----------	-------	------------------	-----	------------

御見積明細 キッチン

NO	商品名	仕様	品番	数量	単価	金額
21	水切りプレート	家事らくシンク用	ミスクリプレートVAE	1	6,000	6,000
22	水栓取付棧		スイセントリツケサンT	1		
23	前台輪カバー		P-DC105 -5(K)	1	4,000	4,000
24	前台輪カバー		P-DC075 -5(K)	2	3,500	7,000
25	施工部材		シリコン(ブラック)	2	1,000	2,000
26	施工部材		シリコン(グレー)	2	1,000	2,000
キッチン合計				42		¥2,641,900

商品総合計	42	¥2,641,900
-------	----	------------

商品組付費			数量	金額
1	本体組付費		1	220,000
商品組付費合計				¥220,000

商品御見積金額	¥2,861,900
---------	------------

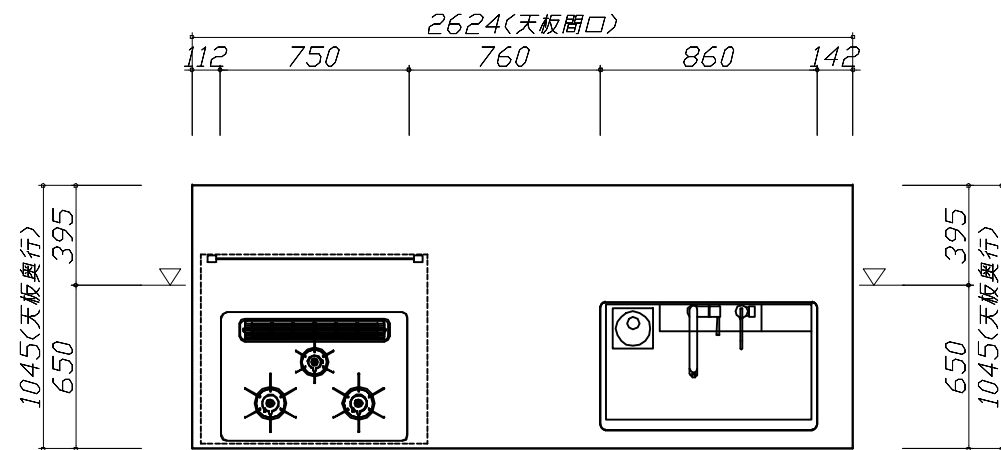
※ 御見積明細の価格には消費税は含まれておりません。別途消費税が必要となります。
※ 給水・給湯・ガス・ダクト・電気等の接続工事は含まれておりません。

■必ずご確認ください。

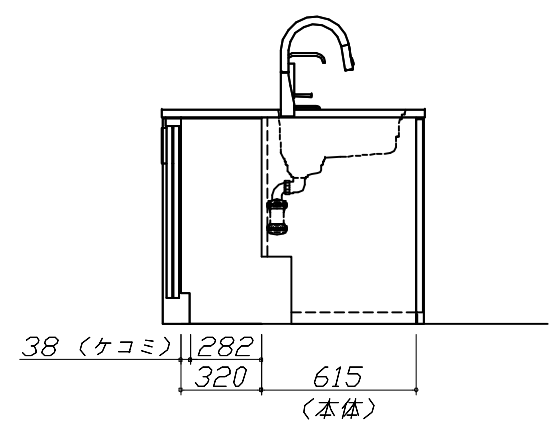
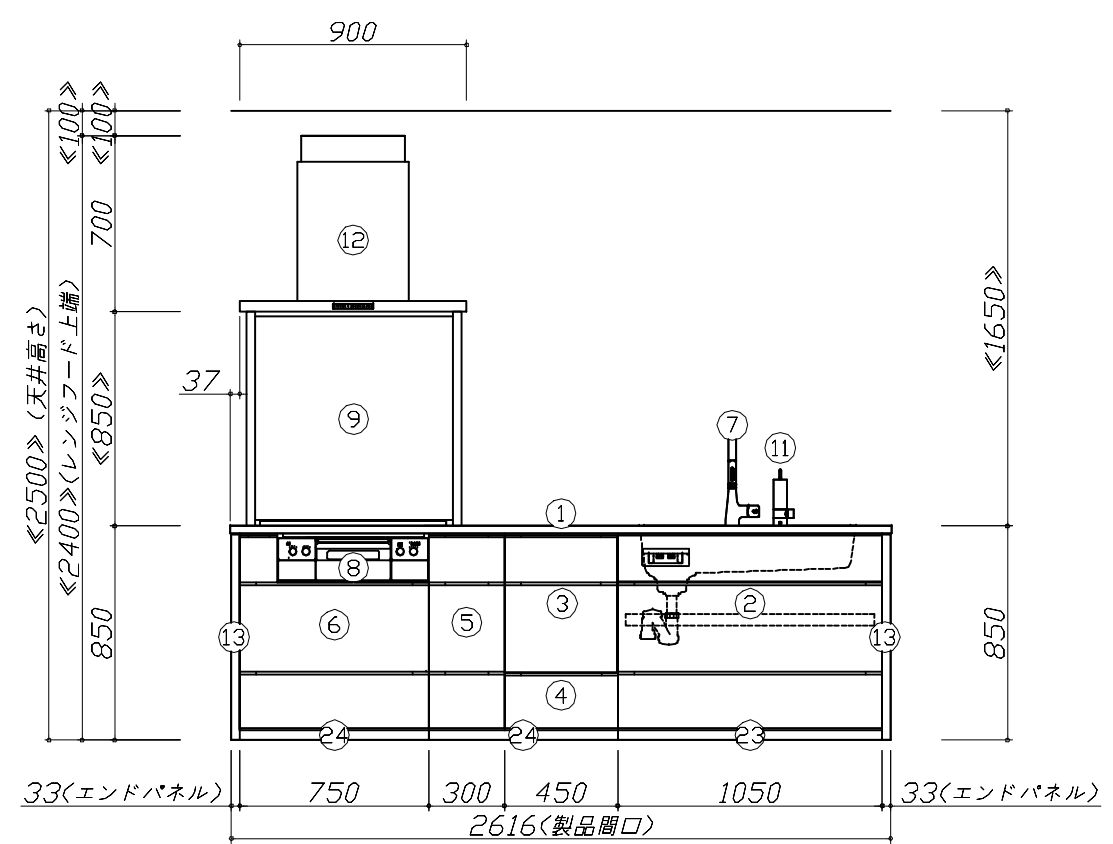
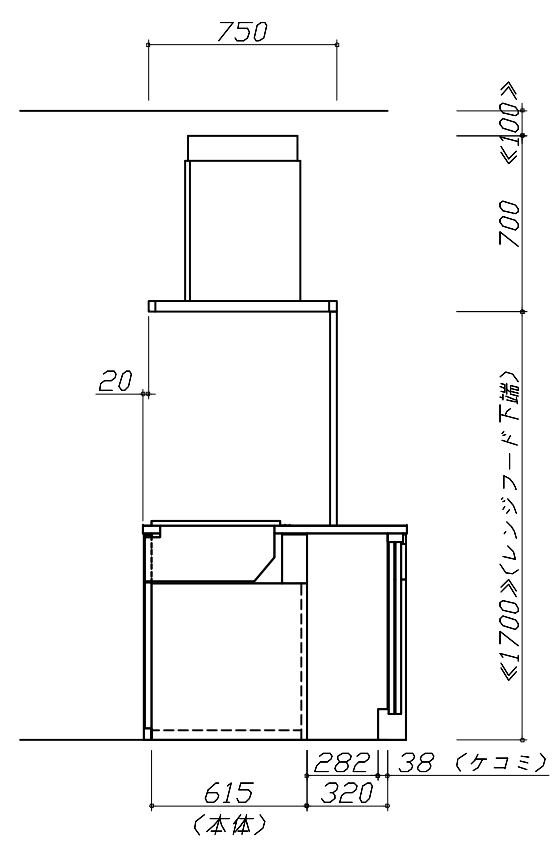
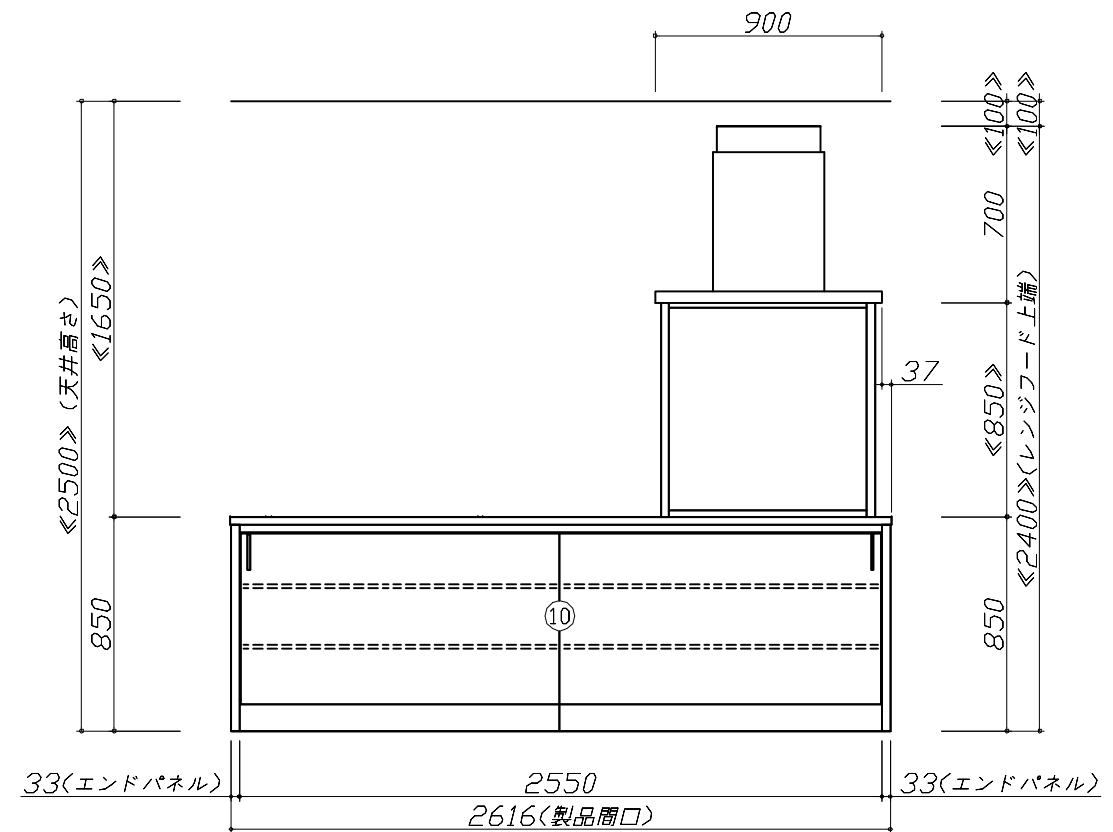
- ・天井高さ、吊戸棚・レンジフード取付高さをご確認ください。
- ・◀ ▶内寸法は参考寸法です。

■表示記号について

- ・KP：キッチンパネル
- ・▽：設置基準線



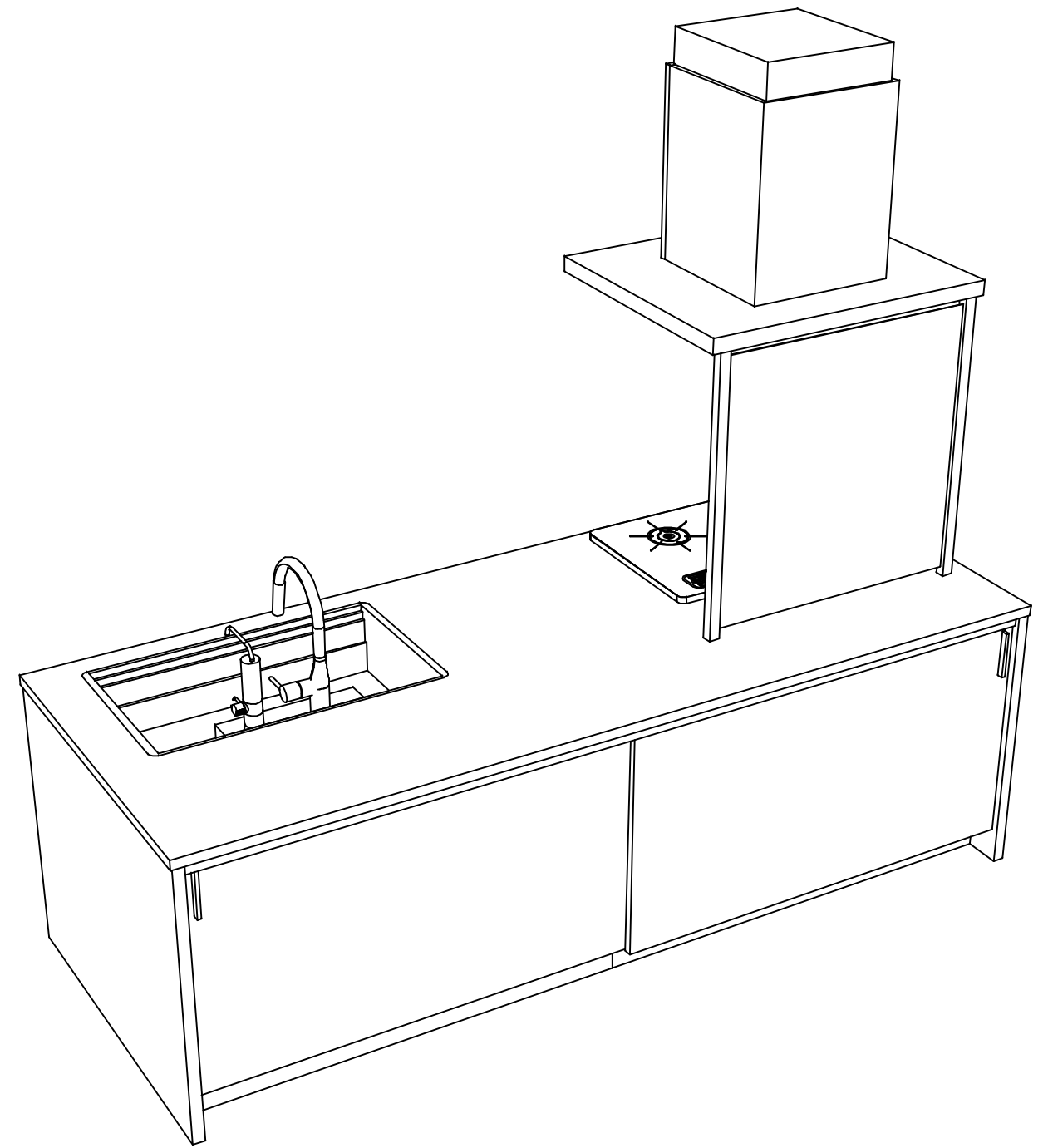
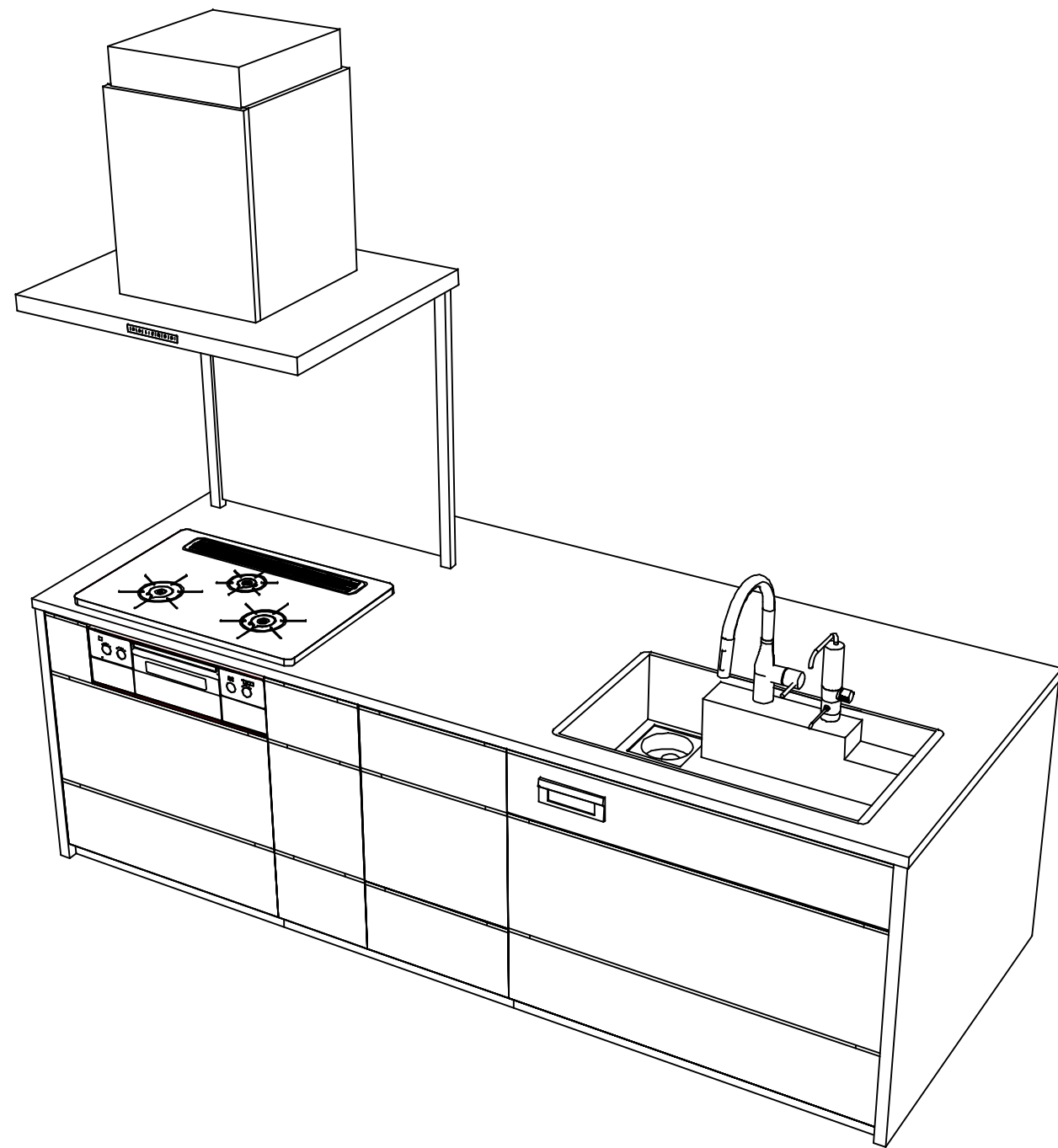
- 必ずご確認ください。
 - ・天井高さ、吊戸棚・レンジフード取付高さをご確認ください。
 - ・《 》内寸法は参考寸法です。
- 表示記号について
 - ・KP：キッチンパネル
 - ・▽：設置基準線



Takara standard
タカラスタンダード株式会社

現場名称： 千葉-柏SR SK2様邸	ホーローシステムキッチン LEMURE レミュー	姿図 2	縮尺： 1 / 30
現場番号： C2695672	プラン番号： 5205F-2310-0342T	作成日： 2023年10月16日	
柏営業所	担当営業：	担当アドバイザー：	

縮尺：A3サイズ等倍



Takara standard
 タカラスタンダード株式会社

現場名称： 千葉-柏SR SK2様邸
 現場番号： C2695672
 柏営業所

ホーローシステムキッチン LEMURE レミュー
 プラン番号： 5205F-2310-0342T
 担当営業：

姿図 3 | 縮尺： 1 / 30
 作成日： 2023年10月16日
 担当アドバイザー：

縮尺：A3サイズ等倍

■商品仕様概要

商品仕様	商品シリーズ	ホーローシステムキッチン LEMURE レミュー		
	タイプ	足元スライドタイプ		
	扉カラー	ビアンシアイア・引手ブラック		
	引手種類	レール引手タイプ		
	天板形状・周口	750×対面750×750(750)		
		262cm		
	奥行	65cm		
	天板高さ	85cm		
	キッチンパネル	-		
	キッチンパネルカラー	-		
見切り・エッジ材	-			

■商品仕様書（キッチン側）

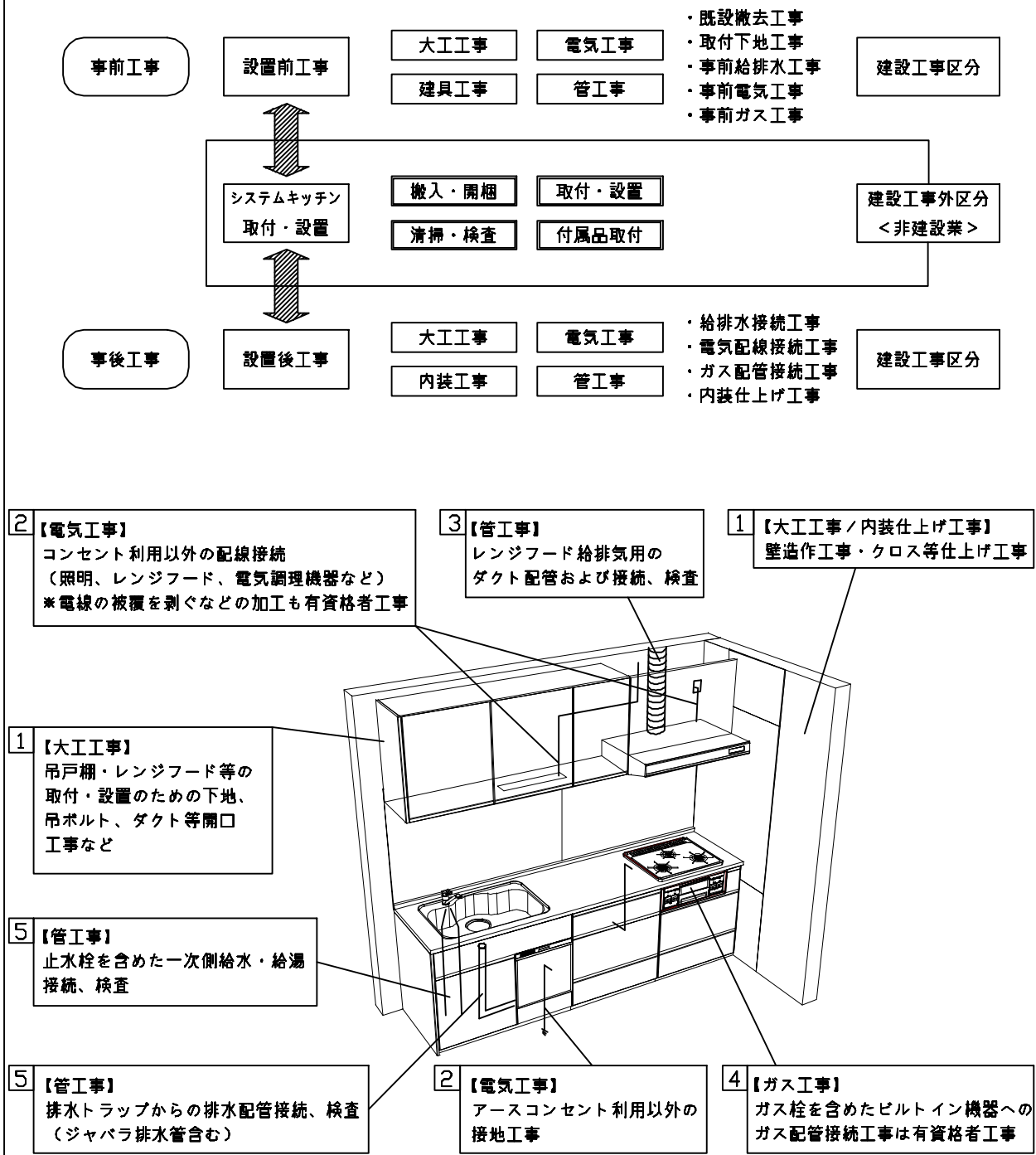
品目	仕様			備考
天板	材質	高級人造石 クォーツストーン	色	ホワイトクレイ
	シンク	アクリル人造大理石シンク（家事らく）	色	グレー
	部品	-		
		ミッドリフトVAE		
		ミッドリフトVAE		
マイクろVAE、マイクろVAE				
下台	本体	ホーロー製	色	ブラック
	底板	ホーロー製	*一部木製を使用する箇所あり	
	引出し	ホーロー製	*一部木製を使用する箇所あり	
	レール・丁番	ソフトクローズレール		
	部品(標準)	引出用サイドカバー、かくせるホーローボックス		
	部品(オプション)	-		
	部品(オプション)	ホーローインナーケース(左設置)・ホーローインナーズライド、うちにもホーロートレイ		
設備仕様(下台)	水栓1	KM6071ETK		
	水栓2	TJS-AL19		
	食器洗い乾燥機	EW-45LD1MT	色	シルバー
	加熱機器(本体)	TAF960WST75CV	色	シルバー
	加熱機器(トッププレート)	ハイパーガラスコートトップ	色	クリアパールグレー
加熱機器(レンジ)	-			
吊戸棚	本体	-		
	耐震ラッチ	-		
	部品	-		
レンジフード	品名	CVRA-902TFADN	色	ステンレス
	ファン仕様	シロココファン（排気タイプ）		
	部品	-		
		-		
		CVRA材質セッA		
設備仕様(上台)	照明ユニット	-		
	アイラック	-		
	電動昇降吊戸棚	-		
	昇降棚	-		
エンドパネル	材質	クォーツストーン	色	ホワイトクレイ
		-		
		-		
		-		
天井幕板	品名	-		

■商品仕様書（周辺収納側）

品目	仕様		備考
周辺仕様	周辺扉カラー	-	
	周辺引手タイプ	-	
	キッチンパネル	-	
ツールユニット	本体	-	
	底板	-	
	引出し	-	
	レール	-	
	丁番	-	
	耐震ラッチ	-	
	部品	-	
カウンターユニット	本体	-	
	底板	-	
	レール	-	
	丁番	-	
家電収納	本体	-	
部品	-		
周辺カウンター	材質	-	
吊戸棚	本体	-	
	耐震ラッチ	-	
	部品	-	
設備仕様(上台)	アイラック	-	
エンドパネル	材質	-	
		-	
天井幕板	品名	-	

基本工事区分について

本説明書は、キッチンの本体組立・設置と関連工事（建設工事）である 大工工事、電気工事、ガス配管工事、管工事（給排水）などと区別して説明しています。
 建設工事は関連する法令・規定に従って法的有資格者による工事が必要になります。
 流通業者様からの発注で下請けとして本体の「取付・設置」を行う場合は、建設工事部分とキッチン本体「取付・設置」を区別して行ってください。
 設置前工事、設置後工事の一部でも含む場合は、建設工事となります。



■システムキッチン 工事区分

参考：キッチン・バス工業会『工事区分ガイドライン』

工事区分	部位(図)	業種区分	作業名称(区分)	建設工事		建設工事外		作業内容	
				大工工事	管工事	電気工事	設備・ガス機器設置		
設置前工事	1 3	大工 管	外壁の開口工事	○	○			レンジフードのダクト用の建築壁の穴あけ工事	
			建築壁の下地処理工事	○				ウォールキャビネット等の取付のための壁下地処理工事	
			幕板取付壁下地処理工事	○				天井・壁等の幕板等取付のための下地処理工事	
			アンカー、吊ボルト工事	○				吊戸棚、レンジフード等のアンカー、吊ボルト工事	
			換気機器用ダクトの関連工事		○	○		建築物の事前ダクト配管等の工事	
	2	電気	キッチンパネル下地処理工事	○				キッチンパネルを貼るための建築壁の下地処理工事	
			レンジフードの電気工事			○		建築の屋内配線と配線器具(コンセント)工事	
			IH調理機器の電気工事			○		IH調理機器専用の200Vの事前電気工事	
			ウォールキャビネット部分の電気工事			○		照明器具等の電気工事	
			電動昇降吊戸棚の電気工事			○		電動昇降吊戸棚の専用電源・アース工事	
4	ガス	食器洗い乾燥機の電源・アース工事			○		食器洗い乾燥機の専用電源・アース工事		
		ガス調理機器のガス配管工事		○			ガス調理機器用の事前ガス配管工事		
5	管	排水配管の立上げ工事		○			キッチン排水用の所定位置への排水配管立上げ工事		
		給水・給湯配管の立上げ工事		○			キッチン専用の所定位置への給水給湯配管立上げ工事		
		食器洗い乾燥機の給排水配管工事		○			食器洗い乾燥機の専用給水(給湯)・排水配管工事		
システムキッチン 本体取付・設置		建設工事 外区分	キッチンパネルの取付 【注記 1】				<input type="checkbox"/>	製品を加工して建築下地へ取付	
			製品間のシリコン充填 【注記 2】				<input type="checkbox"/>	製品間の隙間を仕上げる処理作業	
			レンジフードの取付 【注記 1】				<input type="checkbox"/>	本体及び化粧パネルを取付ける作業	
			ウォールキャビネットの取付				<input type="checkbox"/>	ウォールキャビネットを取付ける作業	
			電動昇降吊戸棚の取付				<input type="checkbox"/>	電動昇降吊戸棚を取付ける作業	
			ベースキャビネット・ワークトップの取付				<input type="checkbox"/>	ベースキャビネット・ワークトップの組立・調整して設置する作業	
			排水部品の組立 【注記 3】				<input type="checkbox"/>	排水部品とシンクの組立	
			水栓類の組立・ワークトップへの取付 【注記 1】				<input type="checkbox"/>	水栓、浄水器同梱部材の組立(ワークトップへの取付)	
			ビルトイン機器の取付 【注記 1】				<input type="checkbox"/>	ビルトイン機器のキッチン本体への組込作業	
			試運転・完成検査 【注記 4】				<input type="checkbox"/>	完成後の試運転、性能確認検査	
設置後工事		2 3	ウォールキャビネット照明器具工事			○		事前配線の電源線と照明器具の接続、検査	
			電気配線器具の取付			○		スイッチ、コンセント等の電気配線工事	
			レンジフードとダクト接続工事			○		建築ダクトとレンジフードの接続、検査	
		4	ガス	その他電化機器の工事			○		電化機器と電源線、アースの接続工事
				ガス調理機器のガス配管接続工事				<input type="checkbox"/>	ガス調理機器とガス栓との接続工事(資格要)
5	管	給水・給湯配管と水栓の接続工事			○		給水・給湯の一次側と水栓の接続、検査		
		給水・給湯配管とオプション機器の接続工事			○		オプション機器と一次側給排水の接続、検査		
			建築側排水配管への接続工事			○		キッチン排水配管と建築側排水配管の接続、検査	

※【注記 1】原則、現場支給製品は支給側で取付実施とする
 ※【注記 2】当社製品間のみ実施する場合が多い。但し、現場により打合せにて作業範囲を決定する場合がある
 ※【注記 3】給排水配管の仕様や状況により、排水部品の組立作業範囲を打合せにて決定する
 ※【注記 4】製品の完成検査、試運転は、工事完成後に行う場合が多い。但し、原則、商品取付完了時に検査、試運転が可能な範囲のみキッチン設置者が実施する

■必ずご確認ください。

- ・天井高さ、吊戸棚・レンジフード取付高さをご確認ください。
- ・《 》内寸法は参考寸法です。
- 設備図の見方、表示記号について
- ・寸法はキッチンパネル厚みとクリア寸法を含んでいません。
- ・KP：キッチンパネル
- ・▽：設置基準線

■吊ボルト取付注意事項

- ・吊ボルトの取付は建築工事となります。

◎吊ボルト必要部材

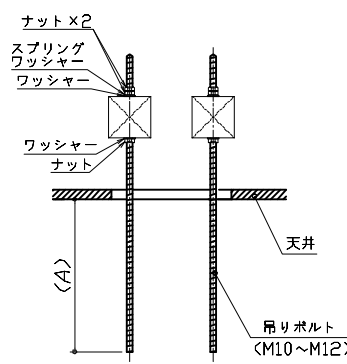
- ・必要部材は建築側用意となります。

<1台あたり必要数量>

製品高さ(mm)	600~900	500、510 550
M10~M12 ナット	28個	28個
M10~M12 ワッシャー	24個	20個
M10~M12 スプリング ワッシャー	12個	12個

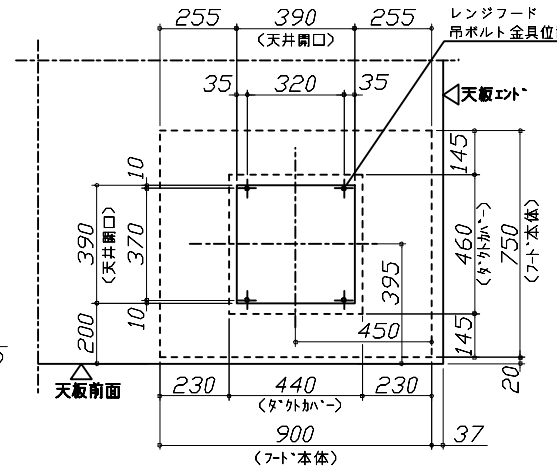
※ボルト、ナット、ワッシャーのサイズは統一してください。

吊ボルト取付参考図



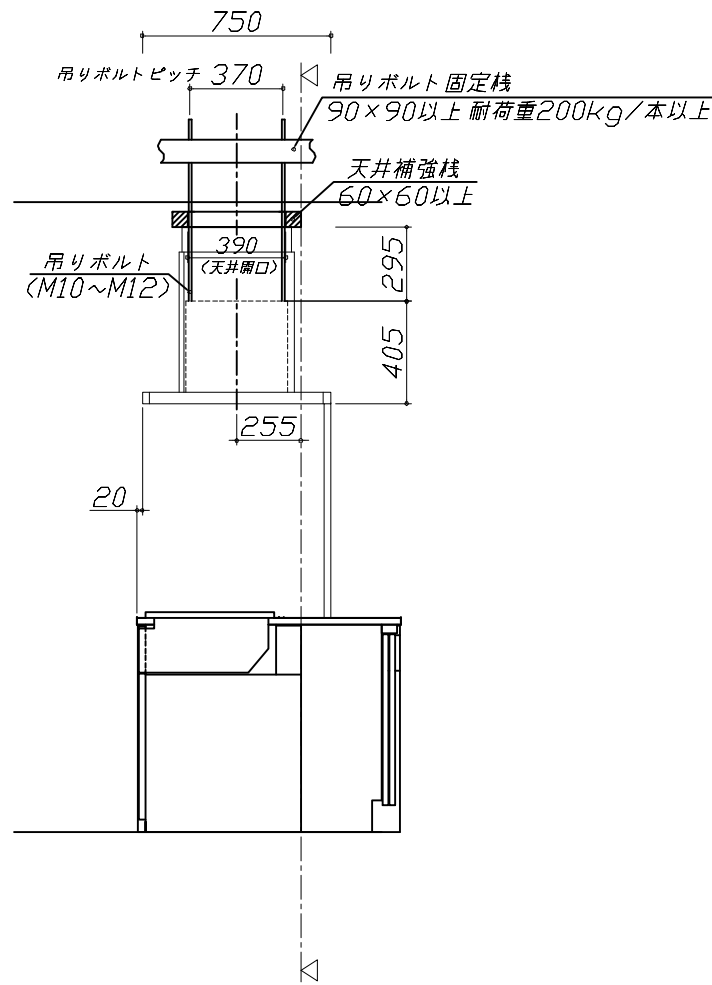
<吊ボルト突き出し長さ>

A寸法 = 天井面からのフード下端寸法

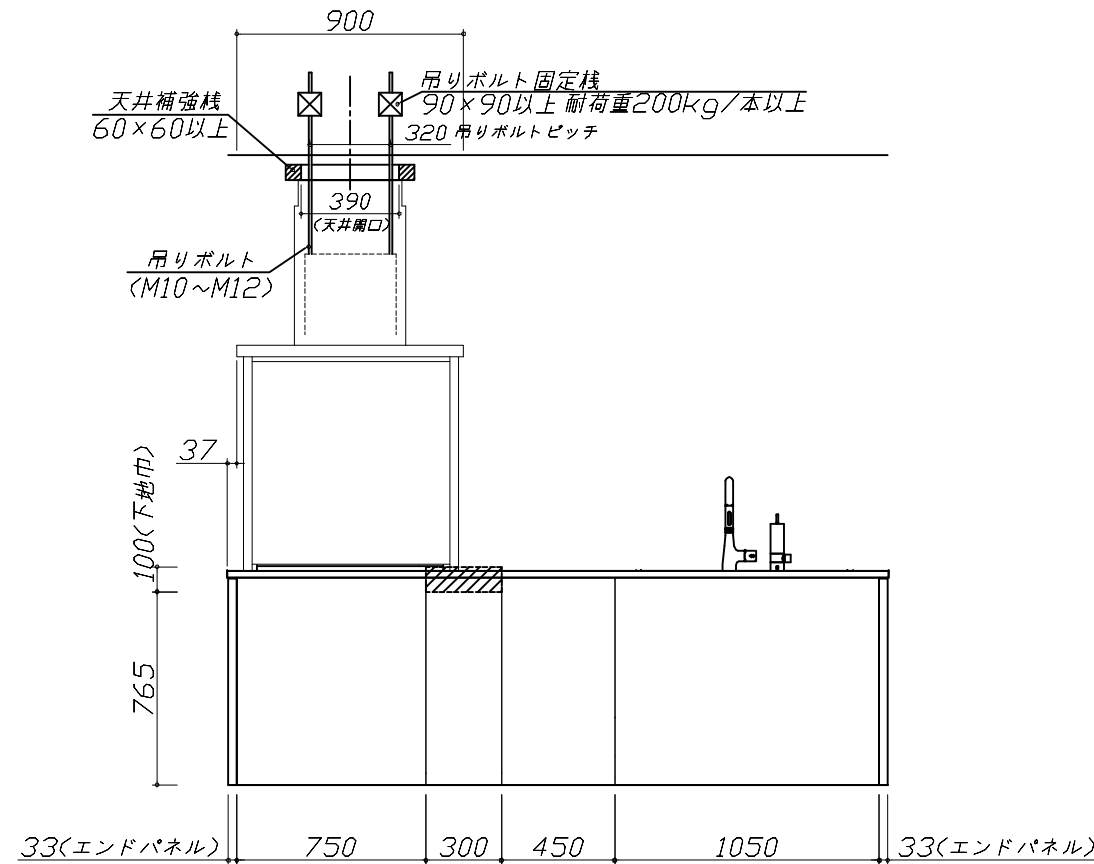


■必ずお読みください

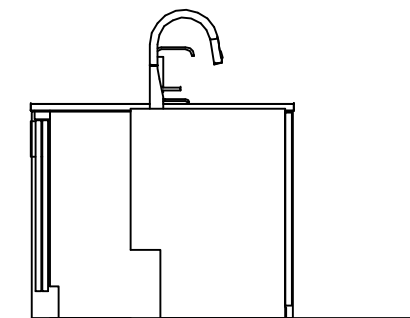
- 以下の工事・部材は別途ご用意ください。
 - ・周囲躯体、仕上げ、取付用下地工事
 - ・ダクト工事、壁面開口、屋外化粧カバー取付等
 - ・給排水配管、電気配線、ガス配管及び接続工事
- 本体の取付以外の関連工事は法的有資格者による工事が必要になります。
 - ・大工工事、電気工事、ガス配管工事、管工事、建具工事等
- キッチンパネルを設置する壁面下地は、石膏ボード仕上げをお願いします。



固定下地位置



固定下地位置



固定下地位置

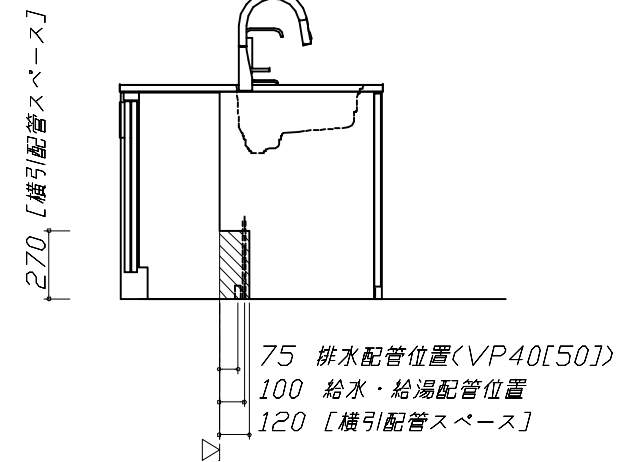
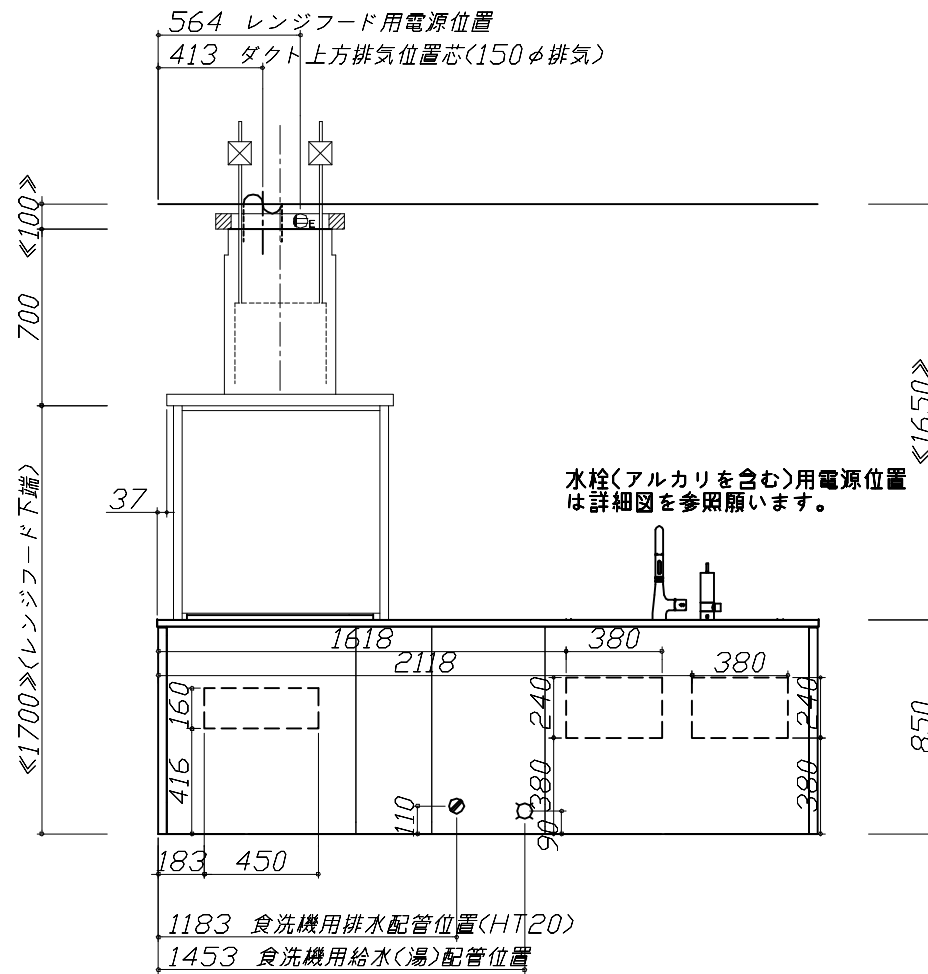
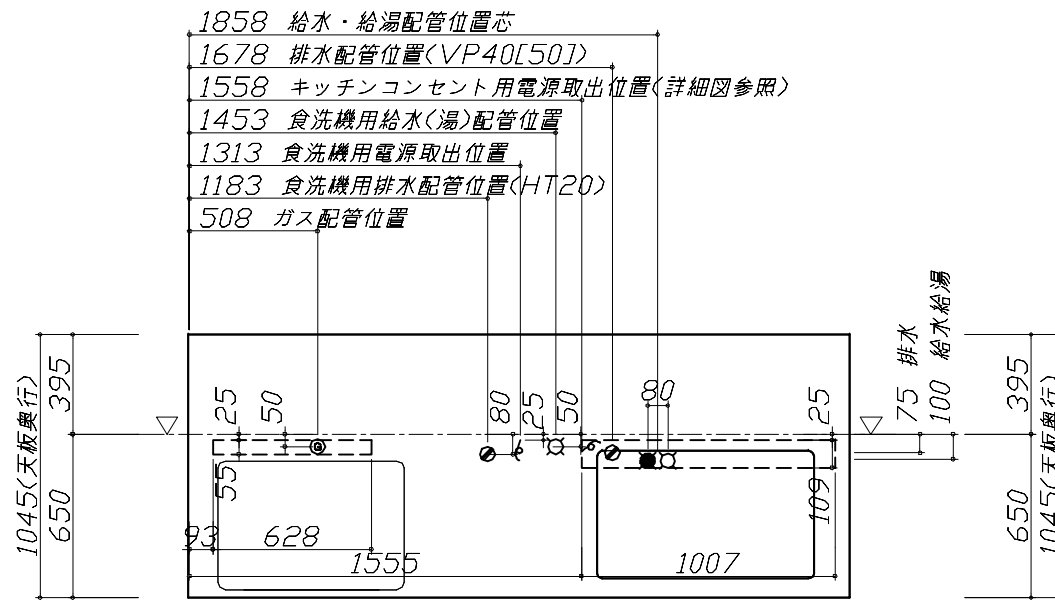
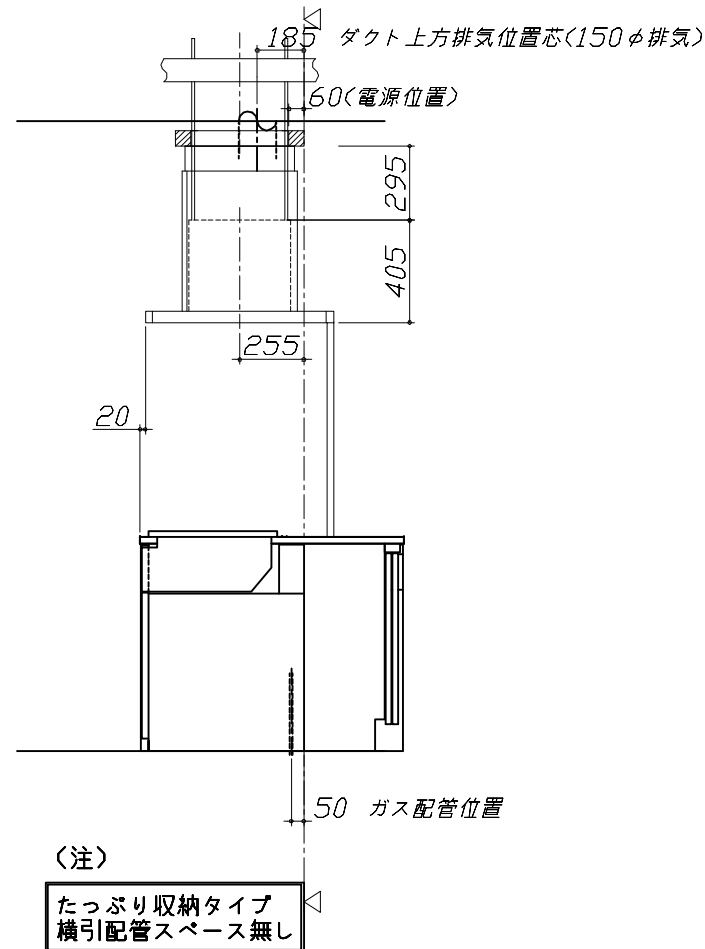
- 必ずご確認ください。
 - ・天井高さ、吊戸棚・レンジフード取付高さをご確認ください。
 - ・《 》内寸法は参考寸法です。
- 設備図の見方、表示記号について
 - ・寸法はキッチンパネル厚みとクリア寸法を含んでいません。
 - ・KP：キッチンパネル
 - ・▽：設置基準線

■設備記号

記号	記号の意味	記号	記号の意味
○	給水位置	⊖	コンセント位置
●	給湯位置	⊖E	7-ス付コンセント位置
⊘	排水位置	⊖ET	7-スターミナル付コンセント位置
⊙	ガス配管位置	㍻	電源取出位置
⊕	電源位置		

⊔ : 点検口

※ダクト配管可能範囲は詳細図参照



- 必ずお読みください
- 1)以下の工事・部材は別途ご用意ください。
 - ・周囲躯体、仕上げ、取付用下地工事
 - ・ダクト工事、壁面開口、屋外化粧カバー取付等
 - ・給排水配管、電気配線、ガス配管及び接続工事
- 2)本体の取付以外の関連工事は法的有資格者による工事が必要になります。
 - ・大工工事、電気工事、ガス配管工事、管工事、建具工事等

■機器類電源詳細

1	レンジフード用電源	15A-125V E付埋込コンセント 消費電力145W	⊖E
2	食洗機用電源	15A-125V E付埋込コンセント	㍻
3	キッチンコンセント用電源	15A-100V 消費電力1500W	㍻

家事らくシンク給水排水配管例図

給水給湯壁出し配管の場合
止水栓位置にアングル止水栓を取り付けてください。
(止水栓は別途)

管工事

シンク横食器洗い乾燥機 配管例図

床立上げの配管例

給湯・給水 (給湯の場合は耐熱配管)
① アングル型ボールバルブ止水栓
② 硬質塩化ビニルライニング鋼管相当品

排水 (耐熱塩ビ使用のこと)
③ HT20相当
④ エルボ

壁出しの配管例

給湯・給水 (給湯の場合は耐熱配管)
⑤ アングル型ボールバルブ止水栓
⑥ 硬質塩化ビニルライニング鋼管相当品

排水 (耐熱塩ビ使用のこと)
⑦ HT20相当
⑧ エルボ

(配管部材は別途)

管工事

センサー水栓 電気配線例図

シンクキャビネット点検口の後壁もしくは底板排水口の下部背壁に
15A-125Vコンセントを設けてください。

コンセント位置/点検口の背壁 (15A-125V埋込)
コンセント位置/配管口の下の後壁 (15A-125V露出/埋込)

注) コンセントは、給・排水工事を避けて設置してください。

電気工事

消費電力: 8W

ガス配管例図

<TAF960WST75C ■>
* ■にはトッププレートカラーが入ります。

ガス接続口 (Rc1/2テーパメソジ)

ガス管1/2"

ガス管1/2"

263 (213)

550

※()内寸法は天板奥行600の場合を示す。

ガス配管工事

シンク横食器洗い乾燥機 電気配線例図

<EW-45LD1MT>

電源は100V15A以上の専用回路を
設けてください。

※本体を設置する場所の背壁(図の斜線部)に給・排水工部分
を避けて125V、15Aのアース端子付埋込みコンセントを設
け、これに電源電線、アース線を配線してください。

コンセント位置 (15A-125Vアース端子付埋込)

消費電力: 543W

レンジフード詳細図

<CVRA-902TAD>

★対応ダクトカバー
DK80A-CVRA

実際の排気用接続部品の開口部寸法はφ148です。
下記部品は現地手配部品となります。
○吊りボルト(M10~12)
○フッシャー類
○ナット

吊りボルト固定木 (下記詳細図を参照)

吊りボルト4本

天井補強材 (60×60以上) 野縁等に固定のこと

天井面 (天井板)

電源コンセント

ダクト (φ150)

天井開口 (390)

天井開口 (390)

上方排気口位置 (吊りボルト位置) 70 111.5

70 153

370 (吊りボルト位置)

700~800

電源コード: 1.3m

320 (吊りボルト位置)

440

406

460

433

455 (吊りボルト固定位置)

405

80

45

598

700~800

900

750

吊りボルト(M10~12)

ナット

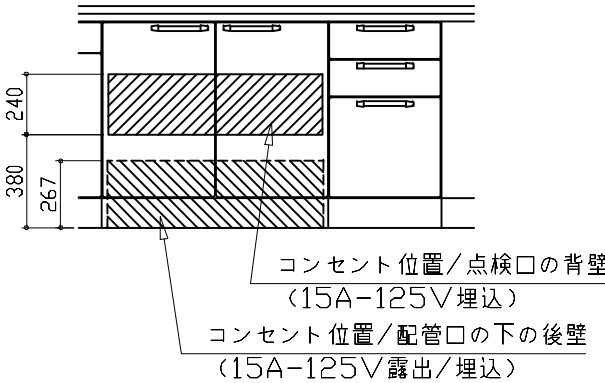
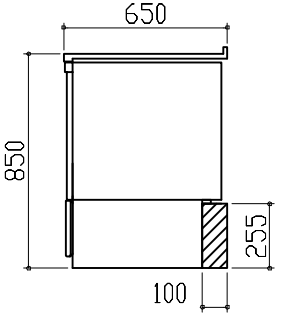
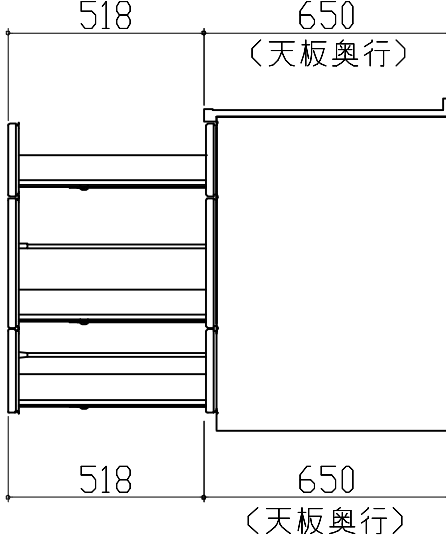
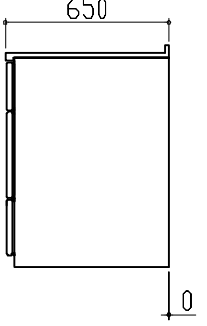
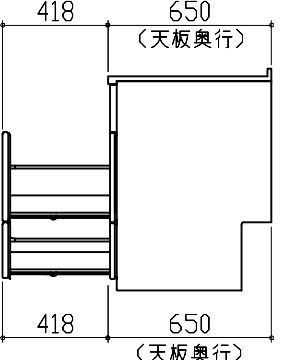
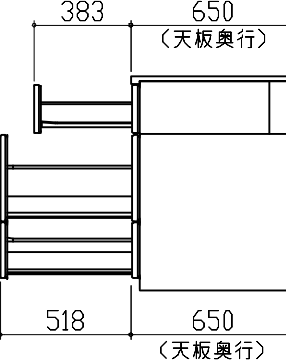
スプリングフッシャー

フッシャー

吊りボルト固定木 (90×90以上) 梁等に固定のこと

注: 耐荷重200kg/本以上

消費電力: 145W

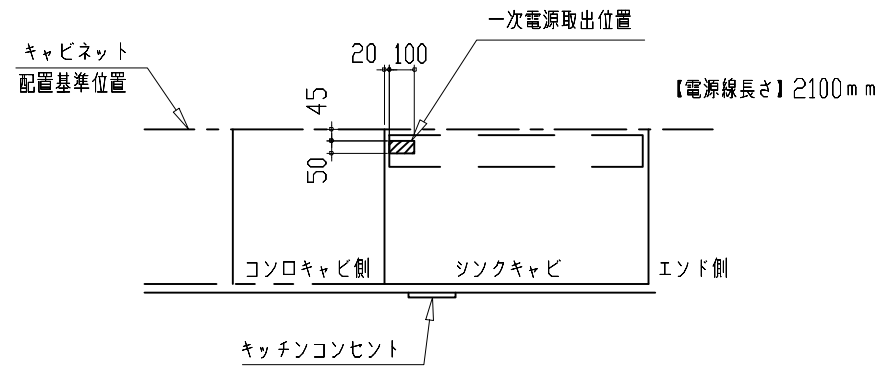
<p style="text-align: center;">アルカリ整水器 電気配線例図</p> <div style="text-align: right; border: 1px solid black; padding: 2px; width: fit-content; margin: 0 auto;">電気工事</div> <p>シンクキャビネット点検口の後壁もしくは底板排水口の下部背壁に15A-125Vコンセントを設けてください。</p>  <p>注) コンセントは、給・排水工事を避けて設置してください。</p> <div style="border: 1px solid black; padding: 2px; width: fit-content; margin-top: 10px;">消費電力: 250W</div>	<p style="text-align: center;">横引配管有効寸法 詳細図</p> <p style="text-align: center;">【調理キャビネット】</p> <p>< 深型タイプ > ▨ : 配管スペース</p> <p style="text-align: center;">シンク横食洗キャビネット</p> 	<p style="text-align: center;">キャビネット引出寸法 詳細図</p> <p style="text-align: center;">【調理キャビネット】</p> 	
<p style="text-align: center;">横引配管有効寸法 詳細図</p> <p style="text-align: center;">【調理キャビネット】</p> <p style="text-align: right;">▨ : 配管スペース</p> <p style="text-align: center;">標準タイプ (足元スライド/スライド共通)</p>  <p style="text-align: center;">※横引配管スペースなし</p>	<p style="text-align: center;">キャビネット引出寸法 詳細図</p> <p style="text-align: center;">【シンクキャビネット】</p> 	<p style="text-align: center;">キャビネット引出寸法 詳細図</p> <p style="text-align: center;">【コンロキャビネット】</p> 	
<p style="font-size: 2em; font-weight: bold;">Takara standard</p> <p>タカラスタンダード株式会社</p>	<p>現場名称: 千葉-柏SR SK2様邸</p> <p>現場番号: C2695672</p> <p>柏営業所</p>	<p>ホーローシステムキッチン LEMURE レミュー</p> <p>プラン番号: 5205F-2310-0342T</p> <p>担当営業 :</p>	<p>詳細図 2</p> <p>縮尺: FREE</p> <p>作成日: 2023年10月16日</p> <p>担当アドバイザー:</p>

キッチンコンセント用電源取出位置図

取出位置は必ずキッチンコンセントのある側になります。(図の場合はキャビ左側)

電気工事

電源は100V15A以上の専用回路を
設けてください。



- *キッチンコンセントは通常「コンロキャビ側」に付きます。
(その場合、電源取出し位置も「コンロキャビ側」になります。)
- *シンクの排水管位置と重なるケースがあります。設備図と併せて確認の上、取出位置の範囲内で調整してください。

消費電力：1500W