

# ホーローシステムキッチン 御見積書

御名前 千葉-柏SR SK4 様

業者 様

商品名 LEMURE レミュー

作成日 2023年10月19日  
プラン番号 5205F-2310-0381T  
現場番号 C2699477

タカラスタANDARD株式会社  
◆柏営業所  
千葉県柏市十余二363番13  
TEL 04-7133-5500 / FAX 04-7133-5506

◆柏ショールーム  
TEL 04-7133-5507 / FAX 04-7134-3539

商品  
御見積金額 **¥1,744,000 (税込 ¥1,918,400)**  
( )内の価格は税込価格<税率10%>を表示しています。

| 担当営業 | 担当アドバイザー | プラン作成者 |
|------|----------|--------|
|      |          |        |

※ 商品御見積金額には商品組付費が含まれております。  
※ 給水・給湯・ガス・ダクト・電気等の接続工事は含まれておりません。

## ◆ 御見積仕様

《キッチン》

|           |                     |
|-----------|---------------------|
| キッチン本体サイズ | I型255cm             |
| 天板高さ      | 85cm                |
| 扉カラー      | ロッシュパールアイボリー・引手シルバー |
| キャビネットカラー | ホワイト                |
| キッチンパネル   | HDタイプ:トラバーチンページュ    |
| 引手タイプ     | ハンドル引手タイプ           |
| ワークトップ材質  | アクリル人造大理石           |
| カラー       | グランドホワイト            |
| 水栓        | ハンドシャワー水栓           |
| 食器洗い乾燥機   | シンク下設置間口45cmタイプ     |
| 加熱機器      | IHヒーター              |
| レンジ機器     | なし                  |
| ガス種       | 13A                 |

## ◆ 御確認事項

## ◆ 備考

2023.8展示

|  |  |
|--|--|
|  |  |
|--|--|

No.\*

御名前 千葉-柏SR SK4

様

|      |          |       |                  |     |            |
|------|----------|-------|------------------|-----|------------|
| 現場番号 | C2699477 | プラン番号 | 5205F-2310-0381T | 作成日 | 2023/10/19 |
|------|----------|-------|------------------|-----|------------|

## 御見積明細 キッチン

| NO | 商品名                  | 仕様                                 | 品番                  | 数量        | 単価      | 金額                |
|----|----------------------|------------------------------------|---------------------|-----------|---------|-------------------|
| 1  | 人造大理石ワークトップ          | 家事らくシンク(ホワイト)                      | VWIT255 TALW        | 1         | 216,000 | 216,000           |
| 2  | シンクキャビネット            | 足元スライド・シンク下食洗、フロントポケット、うちにもホーロートレイ | F-RRVR105PL5(LRIHPW | 1         | 266,500 | 266,500           |
| 3  | 食器洗い乾燥機              | 引出し式(シルバー色)                        | EW-45R2SMT          | 1         | 111,000 | 111,000           |
|    | 食器洗い乾燥機用前面パネル        | 扉同色                                | P-DWM45LS (RI N     | 1         | 17,500  | 17,500            |
| 4  | 調理台キャビネット            | 足元スライド(3段引出、インナーケース、インナースライド)      | F-TGVM075TL5(LRIHPW | 1         | 164,000 | 164,000           |
| 5  | コンロ用キャビネット           | 足元スライド、ミキリ対応                       | F-KTVM075IR5(LRIHPW | 1         | 139,000 | 139,000           |
| 6  | 水栓                   | エコタイプハンドシャワー水栓                     | KM5021TTKE          | 1         | 35,500  | 35,500            |
| 7  | 電気加熱機器               | IHヒーター両面焼き(シルバー色)                  | GS-G321VSRT         | 1         | 202,000 | 202,000           |
|    | <b>【ベースキャビネット小計】</b> |                                    |                     | <b>8</b>  |         | <b>1,151,500</b>  |
| 8  | ウォールキャビネット           | 耐震ラッチ付                             | W-M A120 -P(LRIHNW  | 1         | 69,000  | 69,000            |
| 9  | ウォールキャビネット           | レンジフード横タイプ、耐震ラッチ付                  | W-M A060ZLP(LRIHNW  | 1         | 38,500  | 38,500            |
| 10 | 照明ユニット               | 10W(LED仕様)                         | SMY-57 LED          | 1         | 13,000  | 13,000            |
| 11 | レンジフード(本体)           | シロッコファン、ステンレス、加熱機器連動               | VRAS-E752ADLN       | 1         | 118,500 | 118,500           |
|    | レンジフード用前面パネル         | 扉同色                                | VZP-75-655HN(RI )   | 1         | 10,000  | 10,000            |
| 12 | エンドパネル               | 奥行65cmキャビネット・トル下台用                 | EP-XN-85 (LRIHN     | 1         | 14,500  | 14,500            |
| 13 | エンドパネル               | ウォールミドル、電動昇降、VUSVDS用               | EP-WM (LRIHN        | 1         | 11,500  | 11,500            |
| 14 | 間仕切り名人(デラックスタイプ)     | ASタイプ                              | MGマジキリAS240-420     | 4         | 5,000   | 20,000            |
| 15 | かくせるホーローボックス         | 間口75cm用                            | トラウラHS- 75N         | 1         | 7,000   | 7,000             |
| 16 | かくせるホーローボックス         | 間口73cm用                            | トラウラHS- 73N         | 1         | 7,000   | 7,000             |
| 17 | まな板                  | 家事らくシンク用                           | マナイタVAE             | 1         | 8,500   | 8,500             |
| 18 | まな板立て                | 家事らくシンク用                           | マナイタVAE             | 1         | 2,500   | 2,500             |
| 19 | 水切り                  | 家事らくシンク用                           | ミズキリVAE             | 1         | 9,000   | 9,000             |
| 20 | 水切りプレート              | 家事らくシンク用                           | ミズキリプレートVAE         | 1         | 6,000   | 6,000             |
| 21 | 前台輪カバー               |                                    | P-DC105 -5(W)       | 1         | 4,000   | 4,000             |
| 22 | 前台輪カバー               |                                    | P-DC075 -5(W)       | 1         | 3,500   | 3,500             |
| 23 | 前台輪カバー               |                                    | P-DC073 -5(W)       | 1         | 3,500   | 3,500             |
| 24 | 施工部材                 |                                    | シリコン(クリア2)          | 1         | 1,000   | 1,000             |
| 25 | 施工部材                 |                                    | シリコン(ホワイト2)         | 1         | 1,000   | 1,000             |
|    | <b>キッチン合計</b>        |                                    |                     | <b>30</b> |         | <b>¥1,499,500</b> |

御名前 千葉-柏SR SK4 様

|      |          |       |                  |     |            |
|------|----------|-------|------------------|-----|------------|
| 現場番号 | C2699477 | プラン番号 | 5205F-2310-0381T | 作成日 | 2023/10/19 |
|------|----------|-------|------------------|-----|------------|

## 御見積明細 キッチンパネル

| NO        | 商品名              | 仕様                    | 品番                | 数量 | 単価     | 金額      |
|-----------|------------------|-----------------------|-------------------|----|--------|---------|
| 1         | ホーローキッチンパネルHDタイプ | フロントパネル135、トラバーチンベージュ | PZFN-135 (QTV)    | 2  | 17,500 | 35,000  |
| 2         | ホーローキッチンパネルHDタイプ | サイドパネル、トラバーチンベージュ     | PZS-90 (QTV)      | 1  | 30,400 | 30,400  |
| 3         | KP用エッジセット        | 樹脂製、ベージュ              | KPエッジセットJ-U(MB)-2 | 1  | 3,400  | 3,400   |
| 4         | パネル施工キット         | シリコン色(アイボリー)          | パネルセコウキットS(I)-1   | 1  | 5,700  | 5,700   |
| キッチンパネル合計 |                  |                       |                   | 5  |        | ¥74,500 |

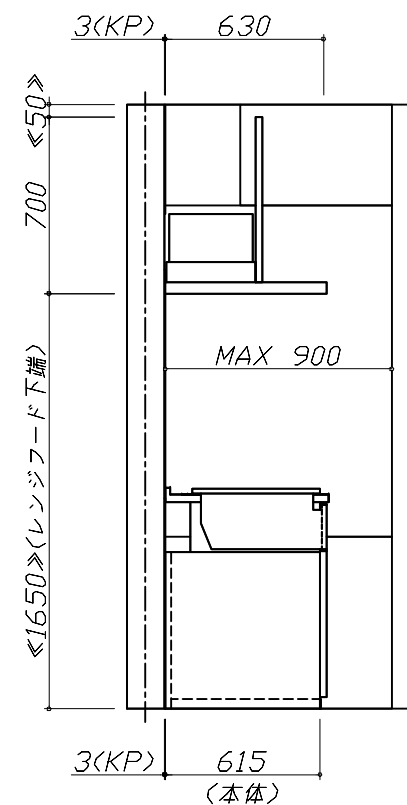
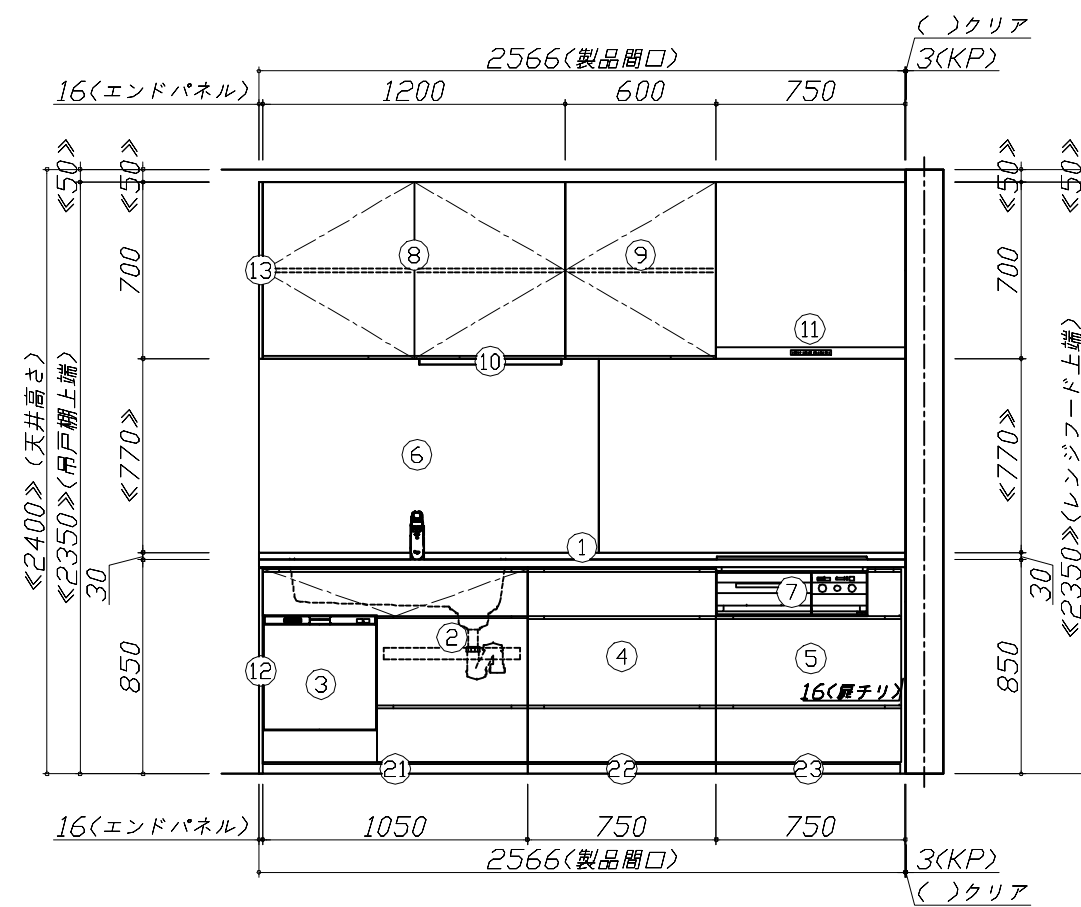
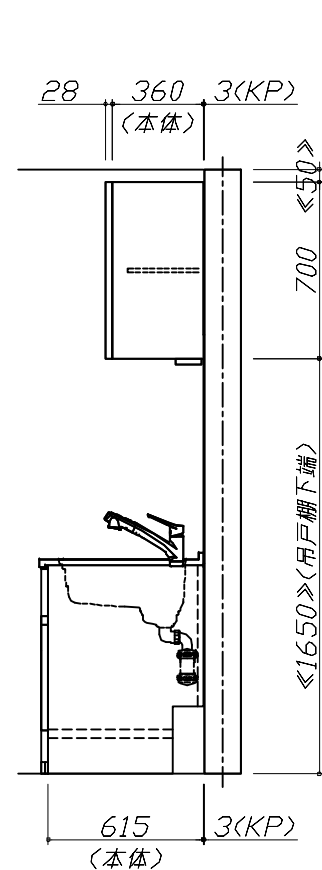
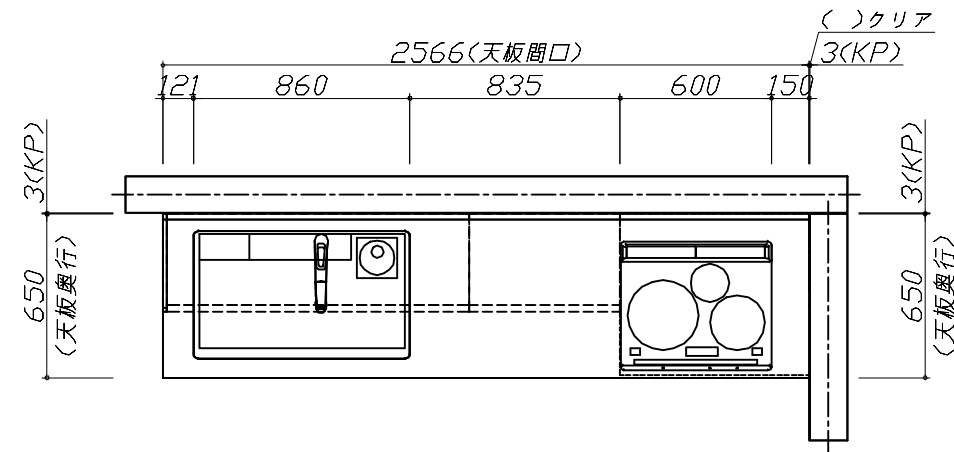
|       |    |            |
|-------|----|------------|
| 商品総合計 | 35 | ¥1,574,000 |
|-------|----|------------|

| 商品組付費   |            | 数量 | 金額       |
|---------|------------|----|----------|
| 1       | 本体組付費      | 1  | 133,000  |
| 2       | キッチンパネル組付費 | 1  | 37,000   |
| 商品組付費合計 |            |    | ¥170,000 |

|         |            |
|---------|------------|
| 商品御見積金額 | ¥1,744,000 |
|---------|------------|

※ 御見積明細の価格には消費税は含まれておりません。別途消費税が必要となります。  
※ 給水・給湯・ガス・ダクト・電気等の接続工事は含まれておりません。

- 必ずご確認ください。
  - ・天井高さ、吊戸棚・レンジフード取付高さをご確認ください。
  - ・《 》内寸法は参考寸法です。
- 表示記号について
  - ・KP：キッチンパネル

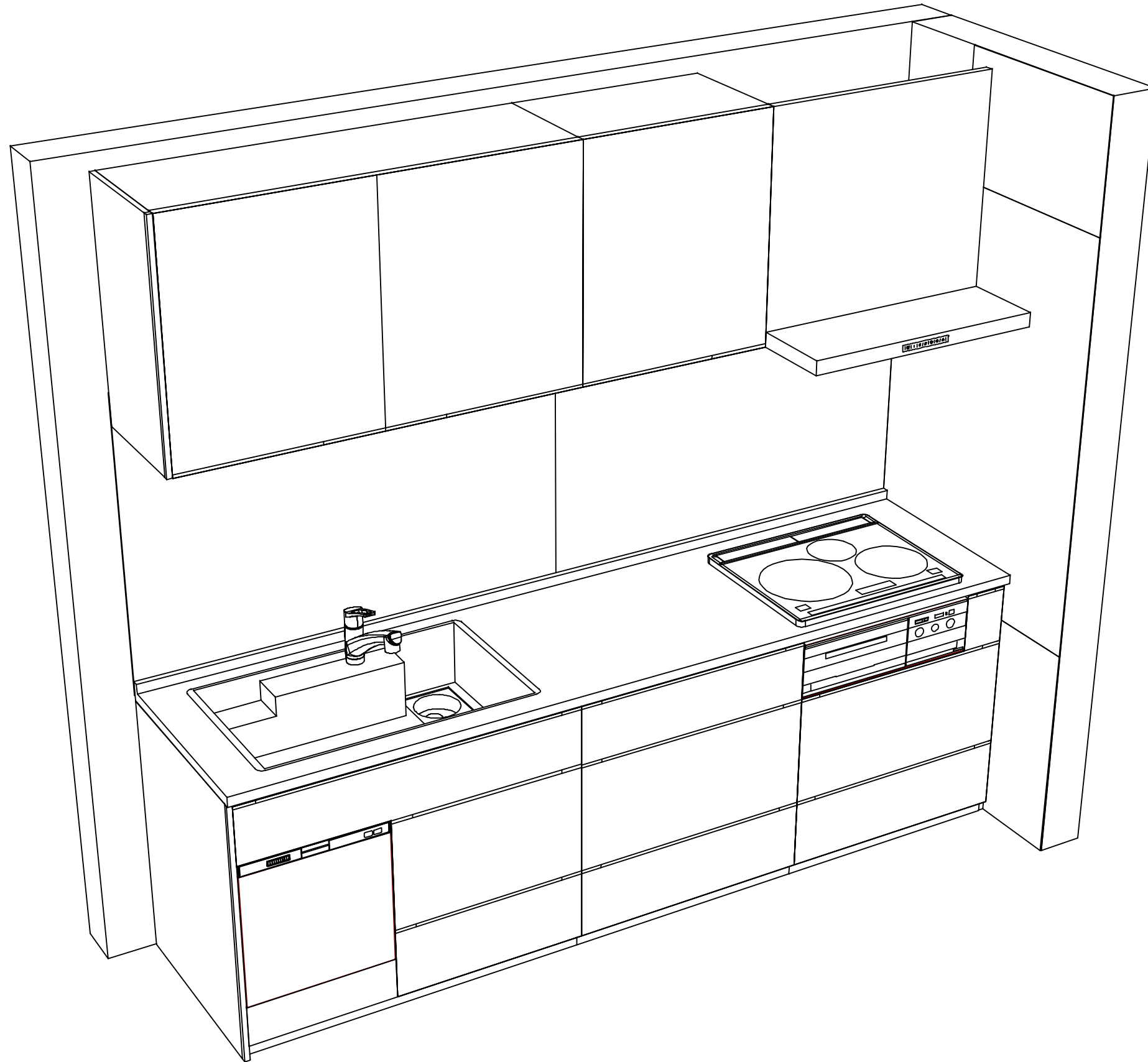


**Takara standard**  
タカラスタンダード株式会社

現場名称： 千葉-柏SR SK4様邸  
現場番号： C2699477  
柏営業所

ホーローシステムキッチン LEMURE レミュー  
プラン番号： 5205F-2310-0381T  
担当営業：

姿図 1 縮尺： 1 / 30  
作成日： 2023年10月19日  
担当アドバイザー：



**Takara standard**  
タカラスタンダード株式会社

現場名称： 千葉-柏SR SK4様邸  
現場番号： C2699477  
柏営業所

ホーローシステムキッチン LEMURE レミュー  
プラン番号： 5205F-2310-0381T  
担当営業：

姿図 2  
縮尺： 1 / 30  
作成日： 2023年10月19日  
担当アドバイザー：

縮尺：A3サイズ等倍

■商品仕様概要

|          |            |                          |  |  |
|----------|------------|--------------------------|--|--|
| 商品仕様     | 商品シリーズ     | ホーローシステムキッチン LEMURE レミュー |  |  |
|          | タイプ        | 足元スライドタイプ                |  |  |
|          | 扉カラー       | ホワイト・灰・黒・白・黒・白           |  |  |
|          | 引手種類       | ハット引手タイプ                 |  |  |
|          | 天板形状・周口    | I型255cm                  |  |  |
|          |            | -                        |  |  |
|          | 奥行         | 65cm                     |  |  |
|          | 天板高さ       | 85cm                     |  |  |
|          | キッチンパネル    | 有                        |  |  |
|          | キッチンパネルカラー | HDタイプ：トラハーフベージュ          |  |  |
| 見切り・エッジ材 | 樹脂製        |                          |  |  |

■商品仕様書（キッチン側）

| 品目              | 仕様            |   |                | 備考                    |
|-----------------|---------------|---|----------------|-----------------------|
| 天板              | 材質            | アクリル人造大理石                                 | 色 グランドホワイト     |                       |
|                 | シンク           | アクリル人造大理石シンク（家事らく）                        | 色 ホワイト         |                       |
|                 | 部品            | -   |                |                       |
|                 |               | ミッドV/AE                                   |                |                       |
|                 |               | ミッドV/AE                                   |                |                       |
| マイクV/AE、マイクV/AE |               |   |                |                       |
| 下台              | 本体            | ホーロー製                                     | 色 ホワイト         |                       |
|                 | 底板            | ホーロー製                                     |                | *一部木製を使用する箇所あり        |
|                 | 引出し           | ホーロー製                                     |                | *一部木製を使用する箇所あり        |
|                 | レール・丁番        | ソフトクローズレール                                |                |                       |
|                 | 部品(標準)        | 引出用サイドカバー、かくせるホーローボックス<br>そこまでホーローラック     |                |                       |
|                 | 部品(オプション)     | ホーローインナーケース(左設置)・ホーローインナーズライド、うちにもホーロートレイ |                |                       |
|                 | フロントポケット      |   |                |                       |
| 設備仕様(下台)        | 水栓1           | KM5021TTKE                                |                |                       |
|                 | 水栓2           | -   |                |                       |
|                 | 食器洗い乾燥機       | EW-45R2SMT                                | 色 シルバー         | 125V-15A・アース付コンセント    |
|                 | 加熱機器(本体)      | CS-G321VSRT                               | 色 シルバー         | 250V-30A(単相200Vコンセント) |
|                 | 加熱機器(トッププレート) | ガラストップ                                    | 色 シルバー         |                       |
| 加熱機器(レンジ)       | -             |   |                |                       |
| 吊戸棚             | 本体            | 化粧ボード                                     |                |                       |
|                 | 耐震ラッチ         | 有   |                |                       |
|                 | 部品            | 棚板  |                |                       |
| レンジフード          | 品名            | VRAS-E752ADLN                             | 色 ステンレス        | 125V-15A(2芯コンセント)     |
|                 | ファン仕様         | シロッコファン(排気タイプ)                            |                |                       |
|                 | 部品            | -   |                |                       |
|                 |               | -   |                |                       |
|                 |               | -   |                |                       |
| -               |               |   |                |                       |
| 設備仕様(上台)        | 照明ユニット        | SMY-57 LED                                |                | 100V                  |
|                 | アイラック         | -   |                |                       |
|                 | 電動昇降吊戸棚       | -   |                |                       |
|                 | 昇降棚           | -   |                |                       |
| エンドパネル          | 材質            | ホーロー製                                     | 色 ロッシュパールアイボリー |                       |
|                 |               | -   |                |                       |
|                 |               | -   |                |                       |
|                 |               | -   |                |                       |
| 天井幕板            | 品名            | -   |                |                       |

■商品仕様書（周辺収納側）

| 品目        | 仕様      |   | 備考 |
|-----------|---------|---|----|
| 周辺仕様      | 周辺扉カラー  | - |    |
|           | 周辺引手タイプ | - |    |
|           | キッチンパネル | - |    |
| ツールユニット   | 本体      | - |    |
|           | 底板      | - |    |
|           | 引出し     | - |    |
|           | レール     | - |    |
|           | 丁番      | - |    |
|           | 耐震ラッチ   | - |    |
|           | 部品      | - |    |
| カウンターユニット | 本体      | - |    |
|           | 底板      | - |    |
|           | レール     | - |    |
|           | 丁番      | - |    |
| 家電収納      | 本体      | - |    |
|           | 部品      | - |    |
| 周辺カウンター   | 材質      | - |    |
| 吊戸棚       | 本体      | - |    |
|           | 耐震ラッチ   | - |    |
|           | 部品      | - |    |
| 設備仕様(上台)  | アイラック   | - |    |
| エンドパネル    | 材質      | - |    |
|           |         | - |    |
| 天井幕板      | 品名      | - |    |

# 基本工事区分について

本説明書は、キッチンの本体組立・設置と関連工事（建設工事）である 大工工事、電気工事、ガス配管工事、管工事（給排水）などと区別して説明しています。  
 建設工事は関連する法令・規定に従って法的有資格者による工事が必要になります。  
 流通業者様からの発注で下請けとして本体の「取付・設置」を行う場合は、建設工事部分とキッチン本体「取付・設置」を区別して行ってください。  
 設置前工事、設置後工事の一部でも含む場合は、建設工事となります。



## ■システムキッチン 工事区分

参考：キッチン・バス工業会『工事区分ガイドライン』

| 工事区分                | 部位<br>(図) | 業種区分                 | 作業名称(区分)                 | 建設工事            |         | 建設工事外    |                          | 作業内容                           |                            |
|---------------------|-----------|----------------------|--------------------------|-----------------|---------|----------|--------------------------|--------------------------------|----------------------------|
|                     |           |                      |                          | 大工<br>工事        | 管<br>工事 | 電気<br>工事 | 設備・<br>ガス機器<br>設置        |                                | キ<br>ッ<br>チ<br>ン<br>取<br>付 |
| 設置前工事               | 1<br>3    | 大工<br>管              | 外壁の開口工事                  | ○               | ○       |          |                          | レンジフードのダクト用の建築壁の穴あけ工事          |                            |
|                     |           |                      | 建築壁の下地処理工事               | ○               |         |          |                          | ウォールキャビネット等の取付のための壁下地処理工事      |                            |
|                     |           |                      | 幕板取付壁下地処理工事              | ○               |         |          |                          | 天井・壁等の幕板等取付のための下地処理工事          |                            |
|                     |           |                      | アンカー、吊ボルト工事              | ○               |         |          |                          | 吊戸棚、レンジフード等のアンカー、吊ボルト工事        |                            |
|                     |           |                      | 換気機器用ダクトの関連工事            |                 | ○       | ○        |                          | 建築物の事前ダクト配管等の工事                |                            |
|                     | 2         | 電気                   | キッチンパネル下地処理工事            | ○               |         |          |                          | キッチンパネルを貼るための建築壁の下地処理工事        |                            |
|                     |           |                      | レンジフードの電気工事              |                 |         | ○        |                          | 建築の屋内配線と配線器具(コンセント)工事          |                            |
|                     |           |                      | IH調理機器の電気工事              |                 |         | ○        |                          | IH調理機器専用の200Vの事前電気工事           |                            |
|                     |           |                      | ウォールキャビネット部分の電気工事        |                 |         | ○        |                          | 照明器具等の電気工事                     |                            |
|                     |           |                      | 電動昇降吊戸棚の電気工事             |                 |         | ○        |                          | 電動昇降吊戸棚の専用電源・アース工事             |                            |
| 4                   | ガス        | 食器洗い乾燥機の電源・アース工事     |                          |                 | ○       |          | 食器洗い乾燥機の専用電源・アース工事       |                                |                            |
|                     |           | ガス調理機器のガス配管工事        |                          | ○               |         |          | ガス調理機器用の事前ガス配管工事         |                                |                            |
| 5                   | 管         | 排水配管の立上げ工事           |                          | ○               |         |          | キッチン排水用の所定位置への排水配管立上げ工事  |                                |                            |
|                     |           | 給水・給湯配管の立上げ工事        |                          | ○               |         |          | キッチン専用の所定位置への給水給湯配管立上げ工事 |                                |                            |
|                     |           | 食器洗い乾燥機の給排水配管工事      |                          | ○               |         |          | 食器洗い乾燥機用の専用給水(給湯)・排水配管工事 |                                |                            |
| システムキッチン<br>本体取付・設置 |           | 建設工事<br>外区分          | キッチンパネルの取付 【注記 1】        |                 |         |          | <input type="checkbox"/> | 製品を加工して建築下地へ取付                 |                            |
|                     |           |                      | 製品間のシリコン充填 【注記 2】        |                 |         |          | <input type="checkbox"/> | 製品間の隙間を仕上げる処理作業                |                            |
|                     |           |                      | レンジフードの取付 【注記 1】         |                 |         |          | <input type="checkbox"/> | 本体及び化粧パネルを取付ける作業               |                            |
|                     |           |                      | ウォールキャビネットの取付            |                 |         |          | <input type="checkbox"/> | ウォールキャビネットを取付ける作業              |                            |
|                     |           |                      | 電動昇降吊戸棚の取付               |                 |         |          | <input type="checkbox"/> | 電動昇降吊戸棚を取付ける作業                 |                            |
|                     |           |                      | ベースキャビネット・ワークトップの取付      |                 |         |          | <input type="checkbox"/> | ベースキャビネット・ワークトップの組立・調整して設置する作業 |                            |
|                     |           |                      | 排水部品の組立 【注記 3】           |                 |         |          | <input type="checkbox"/> | 排水部品とシンクの組立                    |                            |
|                     |           |                      | 水栓類の組立・ワークトップへの取付 【注記 1】 |                 |         |          | <input type="checkbox"/> | 水栓、浄水器同梱部材の組立(ワークトップへの取付)      |                            |
|                     |           |                      | ビルトイン機器の取付 【注記 1】        |                 |         |          | <input type="checkbox"/> | ビルトイン機器のキッチン本体への組込作業           |                            |
|                     |           |                      | 試運転・完成検査 【注記 4】          |                 |         |          | <input type="checkbox"/> | 完成後の試運転、性能確認検査                 |                            |
| 設置後工事               |           | 2<br>3               | ウォールキャビネット照明器具工事         |                 |         | ○        |                          | 事前配線の電源線と照明器具の接続、検査            |                            |
|                     |           |                      | 電気配線器具の取付                |                 |         | ○        |                          | スイッチ、コンセント等の電気配線工事             |                            |
|                     |           |                      | レンジフードとダクト接続工事           |                 | ○       |          |                          | 建築ダクトとレンジフードの接続、検査             |                            |
|                     |           | 4                    | ガス                       | その他電化機器の工事      |         |          | ○                        |                                | 電化機器と電源線、アースの接続工事          |
|                     |           |                      |                          | ガス調理機器のガス配管接続工事 |         |          |                          | <input type="checkbox"/>       | ガス調理機器とガス栓との接続工事(資格要)      |
| 5                   | 管         | 給水・給湯配管と水栓の接続工事      |                          | ○               |         |          | 給水・給湯の一次側と水栓の接続、検査       |                                |                            |
|                     |           | 給水・給湯配管とオプション機器の接続工事 |                          | ○               |         |          | オプション機器と一次側給排水の接続、検査     |                                |                            |
|                     |           |                      | 建築側排水配管への接続工事            |                 | ○       |          | キッチン排水配管と建築側排水配管の接続、検査   |                                |                            |

※【注記 1】原則、現場支給製品は支給側で取付実施とする  
 ※【注記 2】当社製品間のみ実施する場合が多い。但し、現場により打合せにて作業範囲を決定する場合がある  
 ※【注記 3】給排水配管の仕様や状況により、排水部品の組立作業範囲を打合せにて決定する  
 ※【注記 4】製品の完成検査、試運転は、工事完成後に行う場合が多い。但し、原則、商品取付完了時に検査、試運転が可能な範囲のみキッチン設置者が実施する

■必ずご確認ください。

・天井高さ、吊戸棚・レンジフード取付高さをご確認ください。

・《 》内寸法は参考寸法です。

■設備図の見方、表示記号について

・寸法はキッチンパネル厚みとクリア寸法を含んでいません。

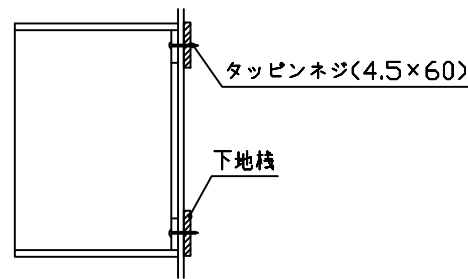
・KP：キッチンパネル

■吊戸棚取付注意事項

●吊戸棚の取付は、必ず商品同梱の専用ネジ

(タッピンネジ4.5×60)を使用してください。

●固定下地は固定位置を中心に幅100mm以上、厚み12mm以上の十分な強度を持つ合板をお願いします。



■必ずお読みください

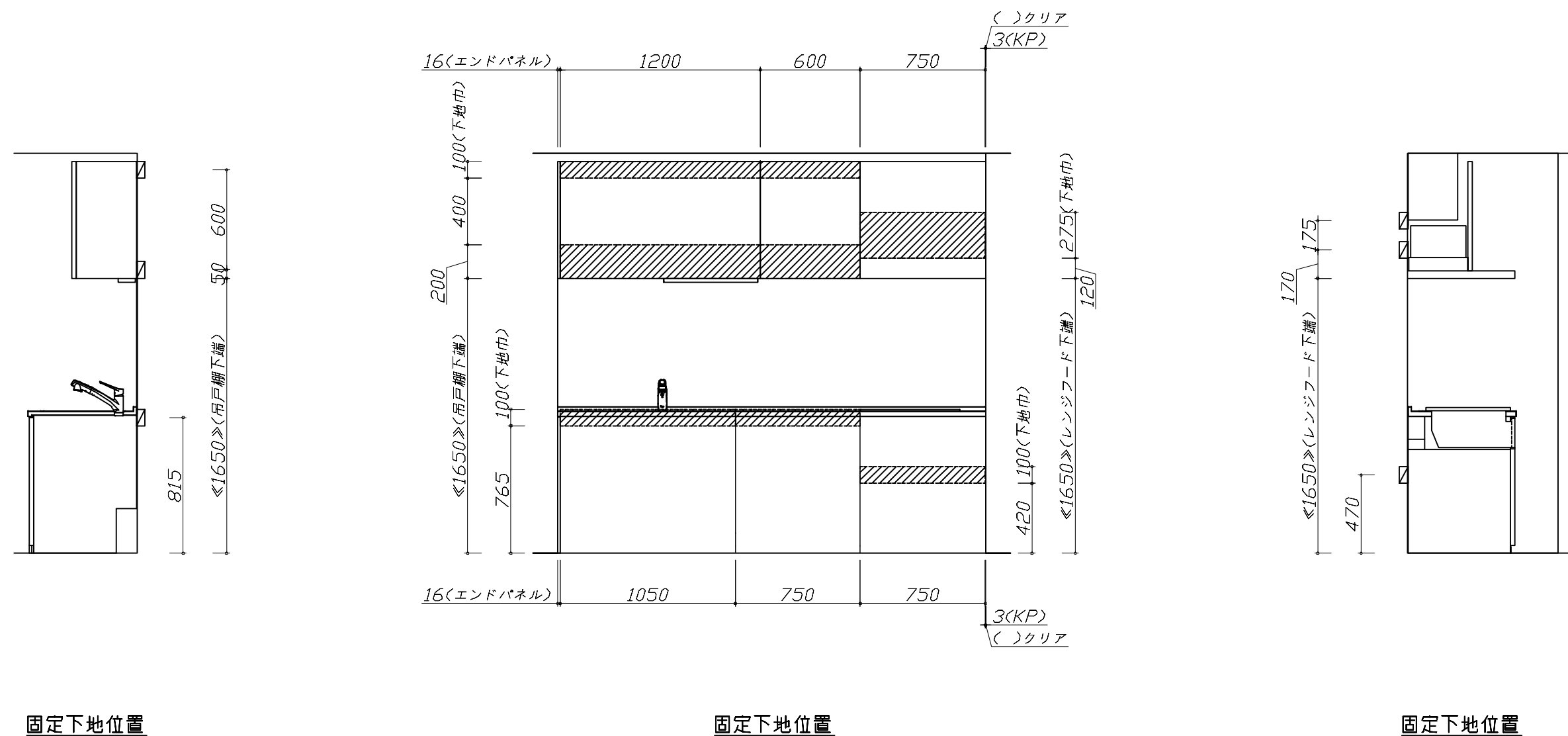
1)以下の工事・部材は別途ご用意ください。

- ・周囲躯体、仕上げ、取付用下地工事
- ・ダクト工事、壁面開口、屋外化粧カバー取付等
- ・給排水配管、電気配線、ガス配管及び接続工事

2)本体の取付以外の関連工事は法的有資格者による工事がようになります。

- ・大工工事、電気工事、ガス配管工事、管工事、建具工事等

3)キッチンパネルを設置する壁面下地は  
プラスターボード仕上げをお願いします。



Takara standard  
タカラスタンダード株式会社

現場名称： 千葉-柏SR SK4様邸

現場番号： C2699477

柏営業所

ホーローシステムキッチン LEMURE レミュー

プラン番号： 5205F-2310-0381T

担当営業：

下地図 1

縮尺： 1 / 30

作成日： 2023年10月19日

担当アドバイザー：

縮尺：A3サイズ等倍



■必ずご確認ください。

- ・天井高さ、吊戸棚・レンジフード取付高さをご確認ください。
- ・《 》内寸法は参考寸法です。

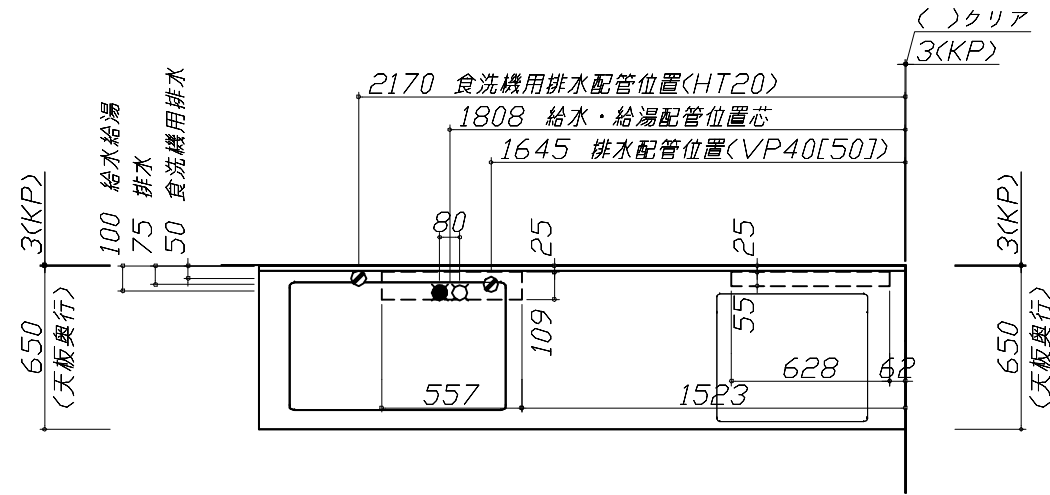
■設備図の見方、表示記号について

- ・寸法はキッチンパネル厚みとクリア寸法を含んでいません。
- ・KP：キッチンパネル

■設備記号

| 記号 | 記号の意味  | 記号  | 記号の意味            |
|----|--------|-----|------------------|
| ○  | 給水位置   | ⊖   | コンセント位置          |
| ●  | 給湯位置   | ⊖E  | 7-ス付コンセント位置      |
| ⊖  | 排水位置   | ⊖ET | 7-スターミナル付コンセント位置 |
| ⊘  | ガス配管位置 | ⊘   | 電源取出位置           |
| ⊙  | 電源位置   |     |                  |

⊖ : 点検口



■必ずお読みください

1)以下の工事・部材は別途ご用意ください。

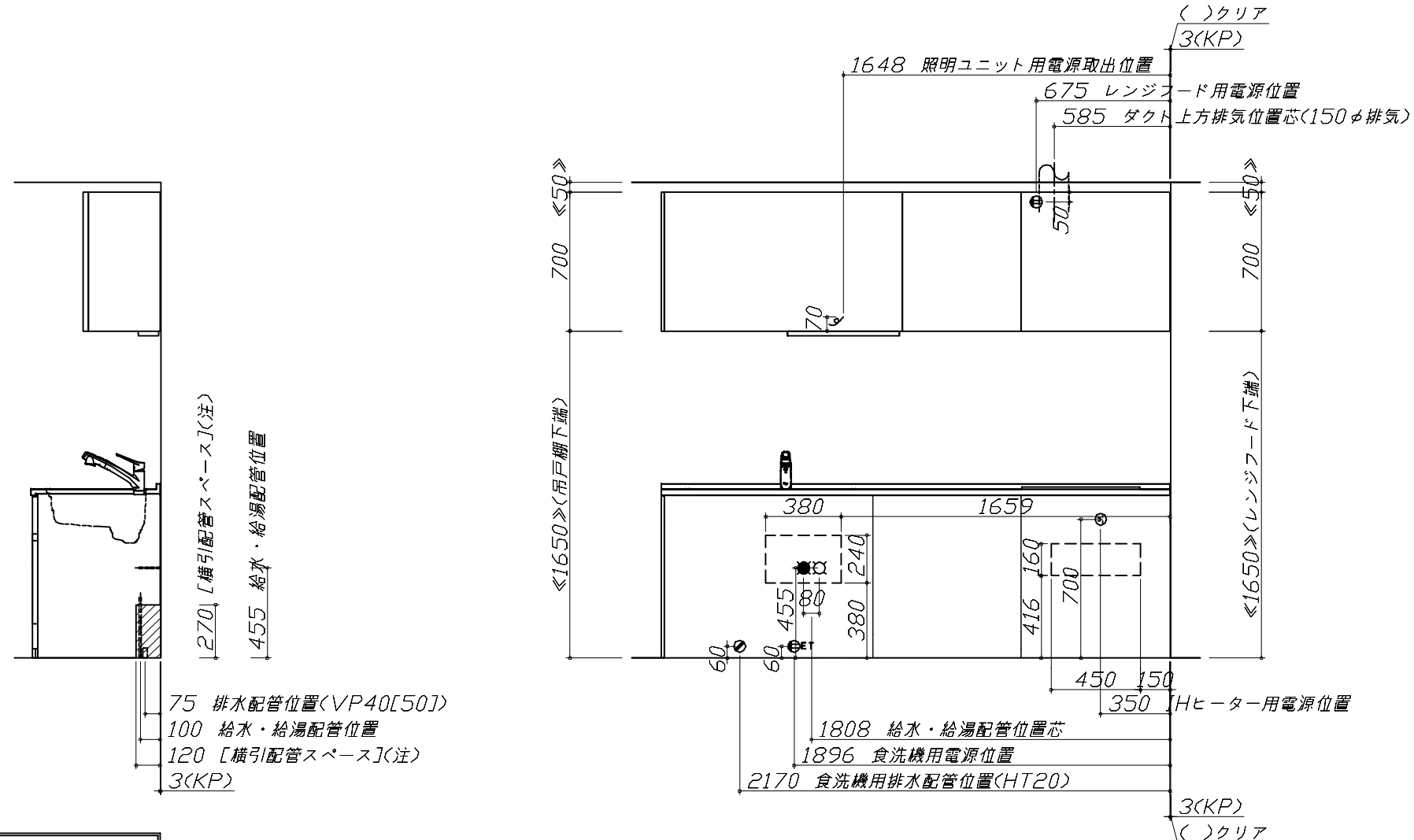
- ・周囲躯体、仕上げ、取付用下地工事
- ・ダクト工事、壁面開口、屋外化粧カバー取付等
- ・給排水配管、電気配線、ガス配管及び接続工事

2)本体の取付以外の関連工事は法的有資格者による工事が必要になります。

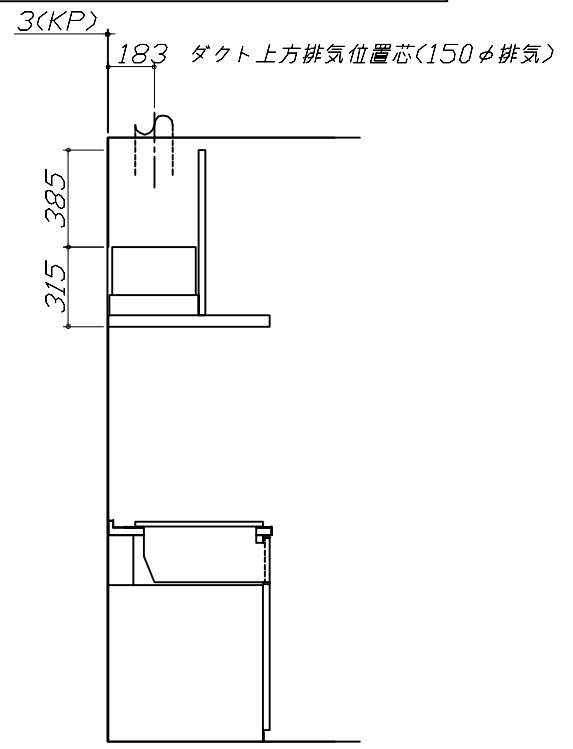
- ・大工工事、電気工事、ガス配管工事、管工事、建具工事等

■機器類電源詳細

|   |           |                                   |     |
|---|-----------|-----------------------------------|-----|
| 1 | 食洗機用電源    | 15A-125V E付埋込コンセント                | ⊖ET |
| 2 | レンジフード用電源 | 15A-125V 埋込コンセント<br>消費電力145W      | ⊖   |
| 3 | 照明ユニット用電源 | 100V・コード必要長さ1m                    | ⊘   |
| 4 | IHヒーター用電源 | 30A-250V 単相200Vコンセント<br>消費電力5800W | ⊙   |



※ダクト配管可能範囲は詳細図参照



(注)  
たっぷり収納タイプ  
横引配管スペース無し

(注)  
食洗機側の配管スペース  
は詳細図参照

### 家事らくシンク給水排水配管例図

給水給湯壁出し配管の場合  
止水栓位置にアングル止水栓を取り付けてください。  
(止水栓は別途)

**管工事**

### シンク下食器洗い乾燥機 配管例図

**管工事**

<給湯(水)配管例> 【床立上げの場合】

<排水配管例> 【床立上げの場合】

【壁出しの場合】

■必要部材  
①止水栓  
②片ナットチーズ (給湯の場合は耐熱配管)  
\*水栓の給水(湯)管より分岐しますので、食器洗い乾燥機専用の給水(湯)管は不要です。  
\*必要部材は建築側用意となります。

■必要部材  
①HT20  
②エルボ (耐熱塩ビ使用のこと)  
\*必要部材は建築側用意となります。

### レンジフード詳細図

<VRAS-E752 L排気> **管工事** ホーロー前面パネルタイプ

後方および左右排気口位置はVMH丸外金具L使用時の寸法です。  
アルミダクト使用時の排気位置はダクト配管可能範囲を参照ください。  
実際の排気用接続部品の開口部寸法はφ148です。

消費電力: 145W

### 電気配線例図

<CS-G321VSRト>  
電源は200V30A以上の専用回路を設けてください。

**電気工事**

| プランタイプ                         | 横壁 | 床 |
|--------------------------------|----|---|
| フラット対面プラン(スリムタイプ)              |    |   |
| フラット対面プラン (ワイドタイプ*背面収納無)       | ○  | ○ |
| アイランド対面                        | ×  | ○ |
| フラット対面プラン (ワイドタイプ*背面収納有)       |    |   |
| フラット対面プラン (フル引戸収納タイプ)          | ○  | × |
| マルチ収納対面プランI型 (ホーローパネル/オープンタイプ) |    |   |

消費電力: 5800W

### シンク下食器洗い乾燥機 電気配線例図

<EW-45R2SMT> **電気工事**

電源は100V15A以上の専用回路を設けてください。

\*本体を設置する場所の背壁(図の斜線部)に給・排水工事部分を避けて125V、15Aのアースターミナル付埋込みコンセントを設け、これに電源電線、アース線を配線してください。

消費電力: 527W

### レンジフード詳細図 ダクト配管可能範囲

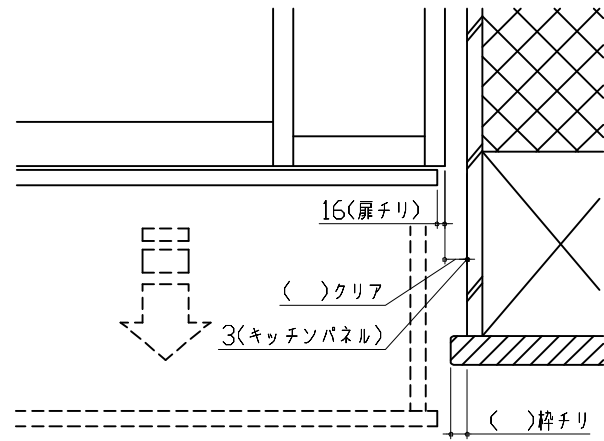
<VRAS 風圧シャッター L排気> **管工事**

注)  
●本図はアルミダクトφ150を使用した場合の配管可能範囲である。  
断熱材を取付ける場合は厚みを考慮すること。  
●リフォーム時など、既設の壁排気口を利用する場合、P変換アタッチメント(別売)を使用すること。

|   |   |   |
|---|---|---|
| <p style="text-align: center;"><b>照明ユニット 電気配線参考図</b></p> <p>&lt;SMY-57 LED&gt;</p> <div style="text-align: right; border: 1px solid black; padding: 2px;">電気工事</div> <p>＜壁側＞ 電源取出位置<br/>(W1200の場合、中仕切り左側面より35mm左へ)</p> <p>端子台</p> <p>照明器具</p> <p>加熱機器より150mm以上離してセットして下さい<br/>(ただしレンゾフード横タイプの下にはセットできません。)</p> <p>電源電線<br/>電源通し穴はφ11程度の丸穴を開けてください</p> <p>＜照明器具側＞ 電源取出位置<br/>(W1200の場合、中仕切り左側面より35mm左へ)</p> <p>照明器具</p> <p>電源取出位置</p> <p>＜底面矢視図＞</p> <p>消費電力：10W</p> | <p style="text-align: center;"><b>横引配管有効寸法 詳細図</b></p> <p style="text-align: center;">【調理キャビネット】</p> <p style="text-align: right;">▨ : 配管スペース</p> <p style="text-align: center;">標準タイプ<br/>(足元スライド/スライド共通)</p> <p style="text-align: center;">650</p> <p style="text-align: center;">※横引配管スペースなし</p>                        | <p style="text-align: center;"><b>キャビネット引出寸法 詳細図</b></p> <p style="text-align: center;">【調理キャビネット】</p> <p style="text-align: center;">518 650<br/>(天板奥行)</p> <p style="text-align: center;">518 650<br/>(天板奥行)</p>  |
| <p style="text-align: center;"><b>横引配管有効寸法 詳細図</b></p> <p style="text-align: center;">【シンクキャビネット】</p> <p style="text-align: right;">▨ : 配管スペース</p> <p style="text-align: center;">食洗機側</p> <p style="text-align: center;">650</p> <p style="text-align: center;">850</p> <p style="text-align: center;">144</p> <p style="text-align: center;">142</p>  | <p style="text-align: center;"><b>キャビネット引出寸法 詳細図</b></p> <p style="text-align: center;">【シンクキャビネット】</p> <p style="text-align: center;">418 650<br/>(天板奥行)</p> <p style="text-align: center;">418 650<br/>(天板奥行)</p> <p style="text-align: center;">347 650<br/>(天板奥行)</p> <p style="text-align: center;">＜そこまでホーローラック部＞</p> | <p style="text-align: center;"><b>キャビネット引出寸法 詳細図</b></p> <p style="text-align: center;">【コンロキャビネット】</p> <p style="text-align: center;">383 650<br/>(天板奥行)</p> <p style="text-align: center;">518 650<br/>(天板奥行)</p> |

エンド取り合い詳細図

【キッチン本体 右側】



■留意事項

引出しを開けたときにドア枠・窓枠・巾木と干渉しないようクリアを確保してください。