

# ぴったりサイズ木製システムキッチン 御見積書

御名前 千葉-柏SR SK10 様

業者 様

商品名 Refit リフィット

作成日 2023年11月9日  
プラン番号 5205F-2311-0196T  
現場番号 C2723114

タカラスタANDARD株式会社  
◆柏営業所  
千葉県柏市十余二363番13  
TEL 04-7133-5500 / FAX 04-7133-5506

◆柏ショールーム  
TEL 04-7133-5507 / FAX 04-7134-3539

商品  
御見積金額 **¥1,329,700 (税込 ¥1,462,670)**  
( )内の価格は税込価格<税率10%>を表示しています。

※ 商品御見積金額には商品組付費が含まれております。  
※ 給水・給湯・ガス・ダクト・電気等の接続工事は含まれておりません。

担当営業	担当アドバイザー	プラン作成者

◆ 御見積仕様 ★ 御見積のカラー表示は参考です。最終発注時には必ず御確認下さい。

《キッチン》

キッチン本体サイズ	I型255cm
天板高さ	85cm
扉カラー	ナチュラルウッド
引手	ハンドル引手(ブラック)
キッチンパネル	HDタイプ:マルキーナベージュ
ワークトップ材質	アクリル人造大理石
カラー	ソリッドホホワイト
水栓	浄水器内蔵ハンドシャワー水栓
食器洗い乾燥機	なし
加熱機器	IHヒーター
レンジ機器	なし
ガス種	13A
周波数	50Hz

◆ 備考

◆ 御確認事項

No.\*

御名前 千葉-柏SR SK10

様

現場番号	C2723114	プラン番号	5205F-2311-0196T	作成日	2023/11/9
------	----------	-------	------------------	-----	-----------

## 御見積明細 キッチン

★ 御見積のカラー表示は参考です。最終発注時には必ず御確認下さい。

NO	商品名	仕様	品番	数量	単価	金額
1	人造大理石ワークトップ	アクリル人造大理石シンク(ホワイト)	AOIH255 GALD-N	1	167,900	167,900
2	シンクキャビネット	足スラ、ソフト、ホーロー底板有、うちにもHT、かくせるHB、見切り無	F-RMVM105U-5EAPミ-D	1	98,800	98,800
3	調理台キャビネット	足スラ3段引出、たっぷり収納、ソフトクロス、ホーロー底板有	F-TFVM075 -5EAPミ-D	1	52,500	52,500
4	コンロ用キャビネット	足スラ、たっぷり収納、ソフト、ホーロー底板有、かくせるHB、見切り有	F-KJVM075カR5EAPミ-D-ハ	1	58,500	58,500
5	浄水器内蔵ハンドシャワー水栓	16物質除去、ブラック	LS106BN-NNNTNT1	1	77,000	77,000
6	電気加熱機器	IHヒーター両面焼き(シルバー色)	HTB-TS73MSF	1	196,000	196,000
【ベースキャビネット小計】				6		650,700
7	電動昇降吊戸棚	乾燥タイプ、シルバー	KEL-C090D36	1	179,000	179,000
8	電動昇降吊戸棚	収納タイプ、右側不燃、シルバー	KEL-C075SF36R	1	153,000	153,000
9	レンジフード(本体)	シロッコファン、シルバー、加熱機器連動	VRAT-902ARCL(V)	1	83,000	83,000
	レンジフード前面パネル(梁欠き対応用)	シルバー色	VZP-90-655(V)	1	5,500	5,500
10	リモコン		RHリモコン-2	1	2,000	2,000
11	エンドパネル	ベースキャビネット用、H80・85用	EP-XHN85 (APミ-)	1	18,500	18,500
12	エンドパネル	ウォールキャビネット・電動昇降吊戸棚用	EP-WB (APミ-)	1	10,000	10,000
13	間仕切り名人	Tタイプ、間口45・60cm用	MGマジキRP TL 1	2	3,900	7,800
14	間仕切り名人	Tタイプ	MGマジキRP TC 1	1	3,900	3,900
15	天板オプション		ジャバラセット	1	600	600
16	施工部材		シリコン(クリア2)	2	1,000	2,000
17	施工部材		シリコン(ホワイト2)	1	1,000	1,000
キッチン合計				20		¥1,117,000

御名前 千葉-柏SR SK10

様

現場番号	C2723114	プラン番号	5205F-2311-0196T	作成日	2023/11/9
------	----------	-------	------------------	-----	-----------

## 御見積明細 キッチンパネル

NO	商品名	仕様	品番	数量	単価	金額
1	ホーローキッチンパネルHDタイプ	フロントパネル120、マルキーナベージュ	PZFN-120 (QEV)	1	16,800	16,800
2	ホーローキッチンパネルHDタイプ	サイドパネル、マルキーナベージュ	PZS-90 (QEV)	1	30,400	30,400
3	ホーローキッチンパネルHDタイプ	窓パネル150、マルキーナベージュ	PZW -150 (QEV)	2	13,700	27,400
4	KP用エッジセット	樹脂製、ベージュ	KPエッジセットJ-U(MB)-2	1	3,400	3,400
5	パネル施工キット	シリコン色(アイボリー)	パネルセコウキットS(D)-1	1	5,700	5,700
キッチンパネル合計				6		¥83,700

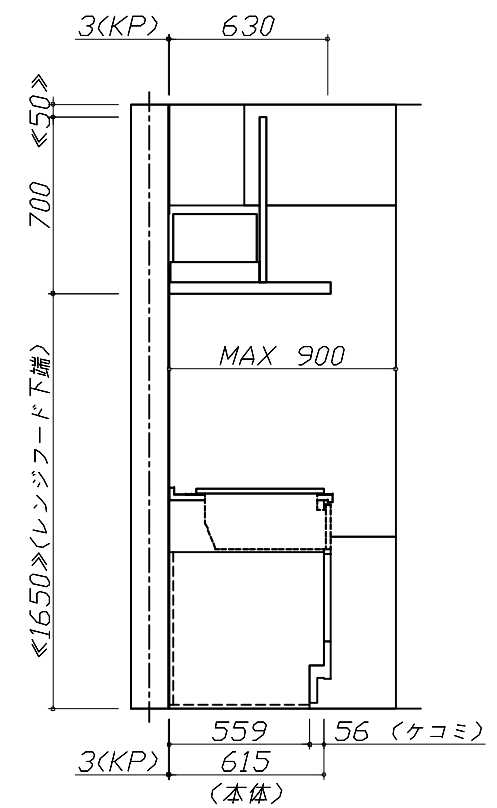
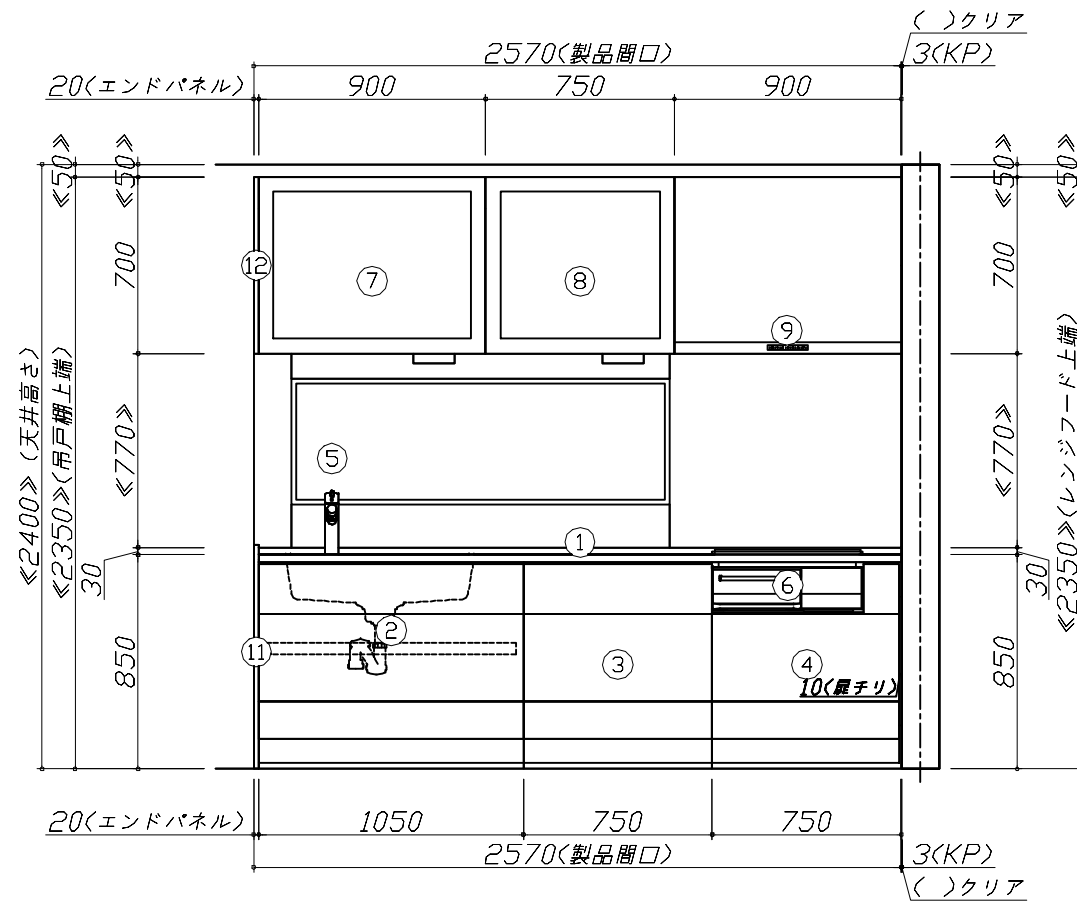
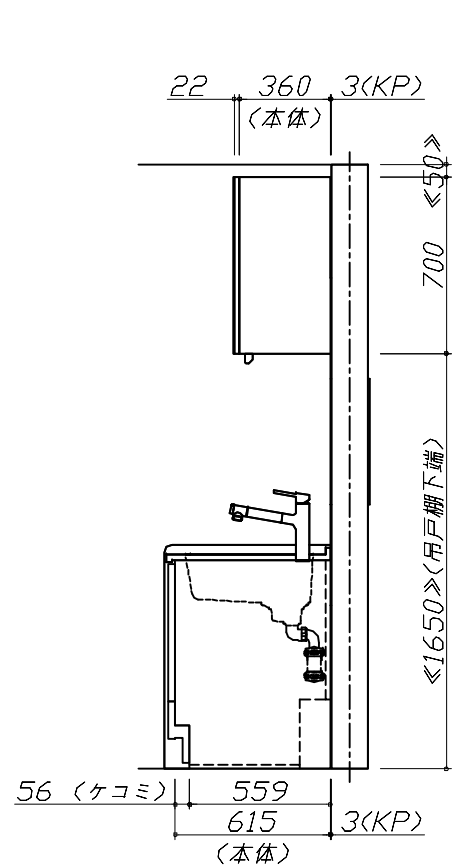
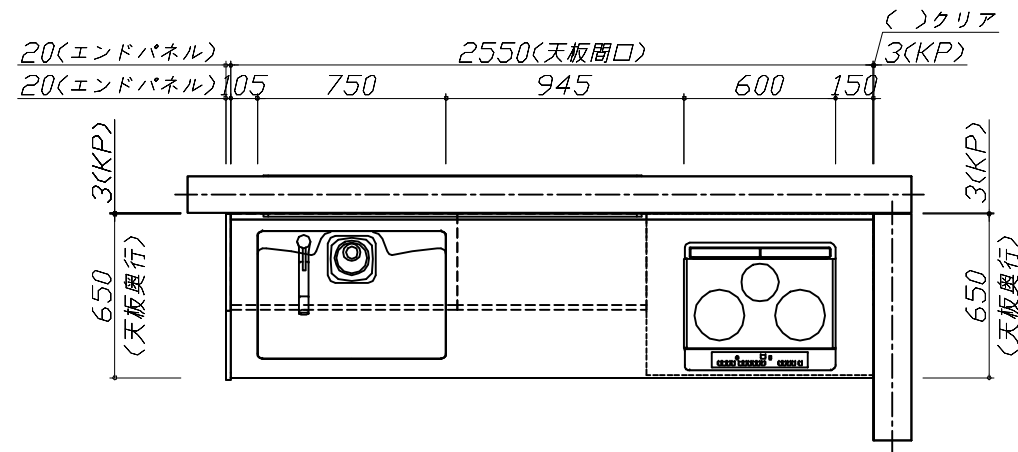
商品総合計	26	¥1,200,700
-------	----	------------

商品組付費			数量	金額
1	本体組付費		1	92,000
2	キッチンパネル組付費		1	37,000
商品組付費合計				¥129,000

商品御見積金額	¥1,329,700
---------	------------

- ※ 御見積明細の価格には消費税は含まれておりません。別途消費税が必要となります。
- ※ 商品組付費には配送・搬入・商品組付等の費用を含んでいます。
- ※ 商品組付費は現場の状況により変動する事があります。  
又、給水・給湯・ガス・ダクト・電気等の接続工事は含まれておりません。

■必ずご確認ください。  
 ・天井高さ、吊戸棚・レンジフード取付高さをご確認ください。  
 ・《 》内寸法は参考寸法です。  
 ■表示記号について  
 ・KP：キッチンパネル



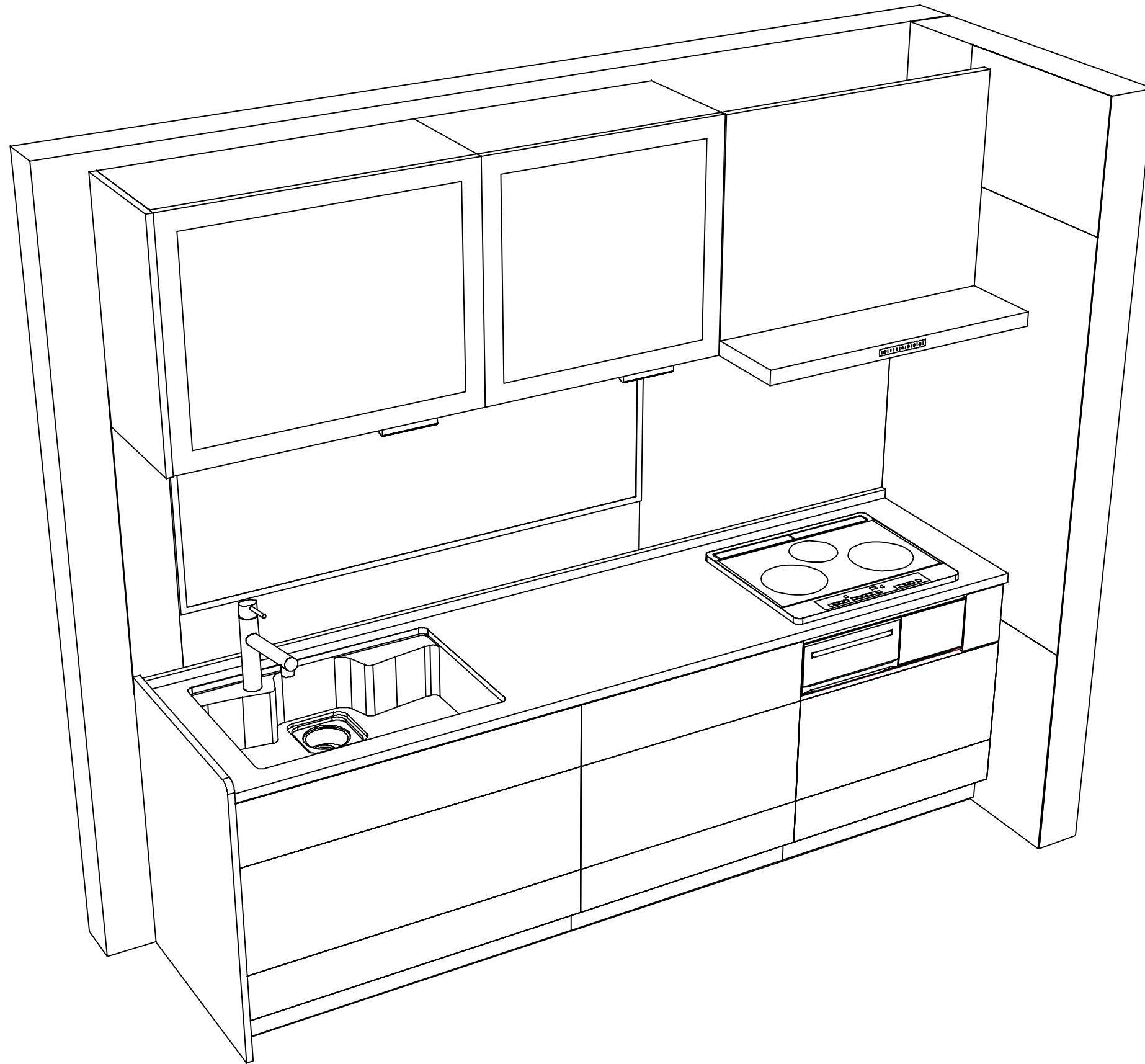
Takara standard  
 タカラスタンダード株式会社

現場名称： 千葉-柏SR SK10様邸  
 現場番号： C2723114  
 柏営業所

ぴったりサイズ木製システムキッチン Refit リフィット  
 プラン番号： 5205F-2311-0196T  
 担当営業：

姿図 1 縮尺： 1 / 30  
 作成日： 2023年11月9日  
 担当アドバイザー：

縮尺：A3サイズ等倍



**Takara standard**  
タカラスタンダード株式会社

現場名称： 千葉-柏SR SK10様邸

現場番号： C2723114

柏営業所

ぴったりサイズ木製システムキッチン Refit リフィット

プラン番号： 5205F-2311-0196T

担当営業：

姿図 2

縮尺： 1 / 30

作成日： 2023年11月9日

担当アドバイザー：

縮尺：A3サイズ等倍