

ホーローシステムキッチン 御見積書

御名前 埼玉-春日部SR SK5 様

業者 様

商品名 Treasia トレーシア

作成日 2023年4月13日
プラン番号 5101A-2304-0088T
現場番号 A8698455

タカラスタANDARD株式会社
◆春日部営業所
埼玉県春日部市豊野町3丁目1番2号
TEL 048-737-7312 / FAX 048-737-7317

◆春日部ショールーム
TEL 048-737-7319 / FAX 048-737-5145

商品
御見積金額 **¥1,024,700 (税込 ¥1,127,170)**

()内の価格は税込価格<税率10%>を表示しています。

《参考》別途 商品組付費 **¥121,000 (税込 ¥133,100)**

- ※ 商品御見積金額には商品組付費は含まれておりません。
- ※ 商品組付費は現場の状況により変動する事があります。
又、給水・給湯・ガス・ダクト・電気等の接続工事は含まれておりません。

◆ 御見積仕様

《キッチン》

奥行	奥行65cm
キッチン本体サイズ	I型255cm
天板高さ	85cm
扉カラー	フローラルアイボリー・シルバーモール
キッチンパネル	HDタイプ:トラバーチンベージュ
引手タイプ	ハンドル引手タイプ
ワークトップ材質	アクリル人造大理石
カラー	ソリッドベージュ
水栓	ハンドシャワー水栓
食器洗い乾燥機	シンク下設置間口60cmタイプ
加熱機器	60cmホーロートップガスコンロ
レンジ機器	なし
ガス種	LPG
周波数	50Hz

◆ 御確認事項

担当営業	担当アドバイザー	プラン作成者

◆ 備考

小物: 49,800円
プライス価格: 901,000円

--	--

No.*

御名前 埼玉-春日部SR SK5

様

現場番号	A8698455	プラン番号	5101A-2304-0088T	作成日	2023/4/13
------	----------	-------	------------------	-----	-----------

御見積明細 キッチン

NO	商品名	仕様	品番	数量	単価	金額
1	人造大理石ワークトップ	アクリル人造大理石シンク(ページュ)	AJIV255 TALW	1	168,500	168,500
2	シンクキャビネット	スライド・シンク下食洗、うちにもホーロートレイ	F-RSXM120UR5(VSIVG	1	95,500	95,500
3	食器洗い乾燥機	引出し式(シルバー色)	NP-60MS8WTA	1	187,000	187,000
4	食器洗い乾燥機用前面パネル	扉同色	P-DWM60VL5(SIV)-1	1	14,500	14,500
5	調理台キャビネット	足元スライド(3段引出し)・たっぷりホーローキャビネット	F-TFVR060 -5(VSIVG	1	90,000	90,000
6	コンロ用キャビネット	足元スライド・たっぷりホーローキャビネット、ミキリ対応	F-KTVR075JR5(VSIVG	1	94,500	94,500
7	水栓	エコタイプハンドシャワー水栓	KM5021TTKE	1	35,500	35,500
8	ガス加熱機器(ホーロートップ)	片面焼き、シルバー	TN36AV60 P	1	50,000	50,000
【ベースキャビネット小計】				8		735,500
9	ウォールキャビネット		W-M A120 - (VSIVF-D	1	40,000	40,000
10	ウォールキャビネット	レンジフード横タイプ	W-M A060ZL (VSIVF-D	1	23,000	23,000
11	照明ユニット	センサータイプ、9W(LED仕様)	KLD-D060LW	1	19,500	19,500
12	レンジフード(本体)	シロッコファン、シルバー	VRAT-752ADL(V)	1	71,000	71,000
	レンジフード用前面パネル	扉同色	VZP-75-655HN(SI)	1	7,000	7,000
13	エンドパネル	奥行65cmキャビネット用	EP-XN-85 (VSIVD	1	10,500	10,500
14	エンドパネル	ウォールキャビネット、電動昇降、VUSVDS用	EP-WM (VSIVD	1	7,500	7,500
15	台輪カバー	ホワイト	ダイカバ-V3(W)	1	6,500	6,500
16	どこでもラック(スクエアタイプ)	小物置きL+フック、ホワイト	MGSK コモノックL (W	1	3,900	3,900
17	どこでもラック(スクエアタイプ)	ペーパーホルダー	MGSK ペーパーホルダー(W	1	1,700	1,700
18	間仕切り名人	Tタイプ、間口45・60cm用	MGマジキリP TL 1	3	3,900	11,700
19	かくせるホーローボックス	間口60cm用	トビウラHS- 60N	1	6,000	6,000
20	かくせるホーローボックス	間口73cm用	トビウラHS- 73N	1	7,000	7,000
キッチン合計				23		¥950,800

御名前 埼玉-春日部SR SK5 様

現場番号	A8698455	プラン番号	5101A-2304-0088T	作成日	2023/4/13
------	----------	-------	------------------	-----	-----------

御見積明細 キッチンパネル

NO	商品名	仕様	品番	数量	単価	金額
1	ホーローキッチンパネルHDタイプ	フロントパネル135、トラバーチンベージュ	PZFN-135 (QTV)	2	17,500	35,000
2	ホーローキッチンパネルHDタイプ	サイドパネル、トラバーチンベージュ	PZS-90 (QTV)	1	30,400	30,400
3	KP用エッジセット	樹脂製、ベージュ	KPエッジセットJ (MB)-2	1	2,800	2,800
4	パネル施工キット	シリコン色(アイボリー)	パネルセコウキットS(D)-1	1	5,700	5,700
キッチンパネル合計				5		¥73,900

商品総合計	28	¥1,024,700
-------	----	------------

※ 御見積明細の価格には消費税は含まれておりません。別途消費税が必要となります。

《参考》別途 商品組付費

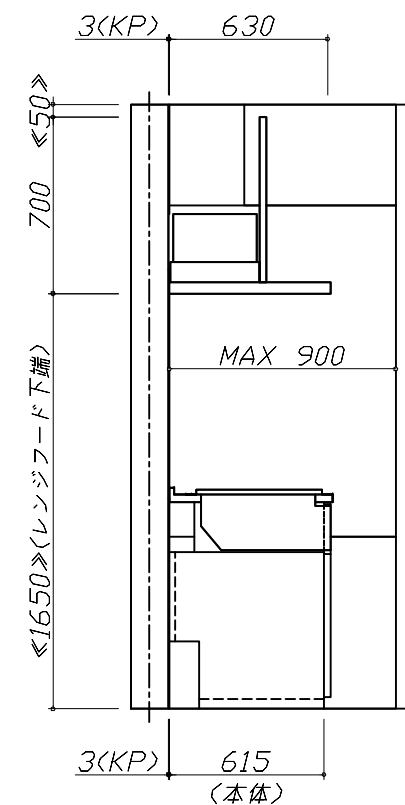
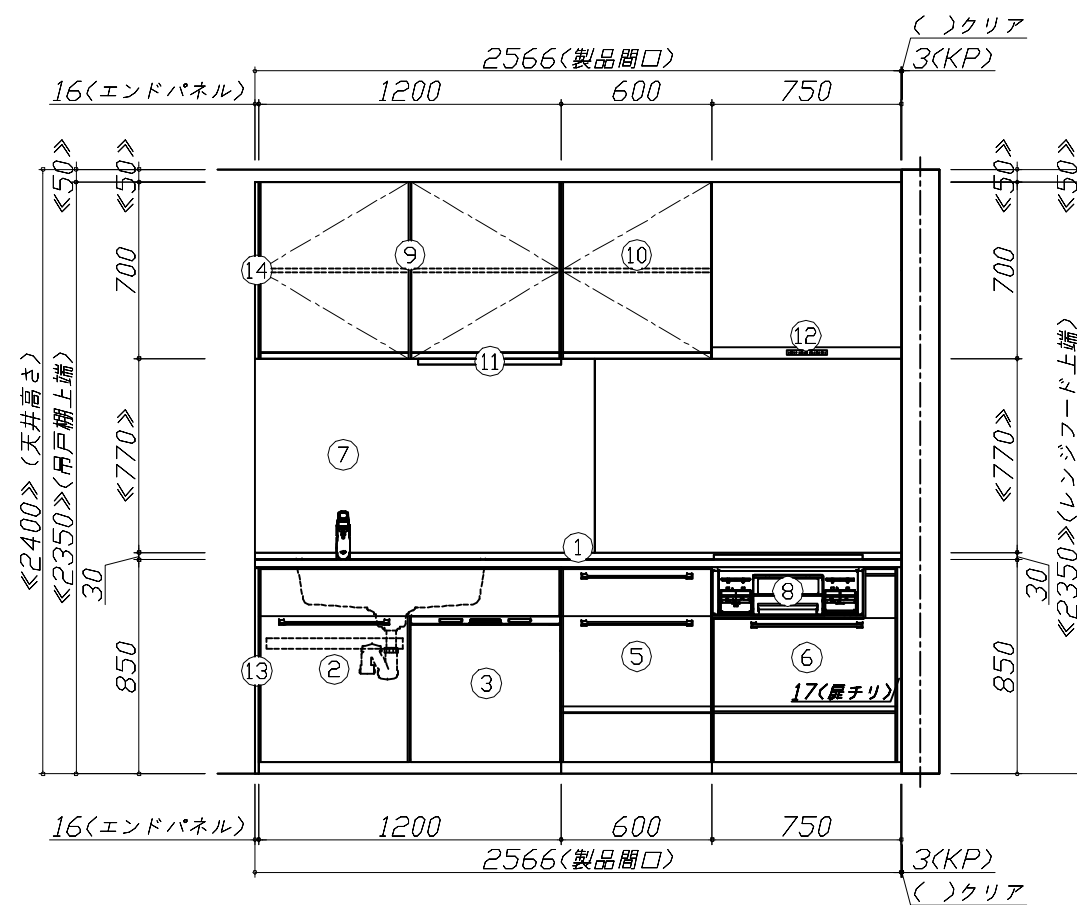
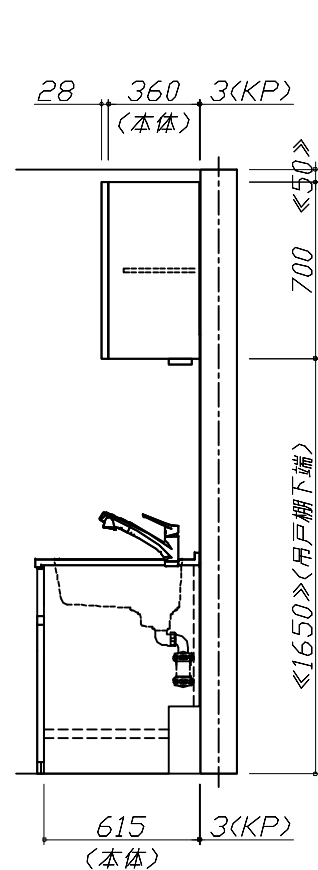
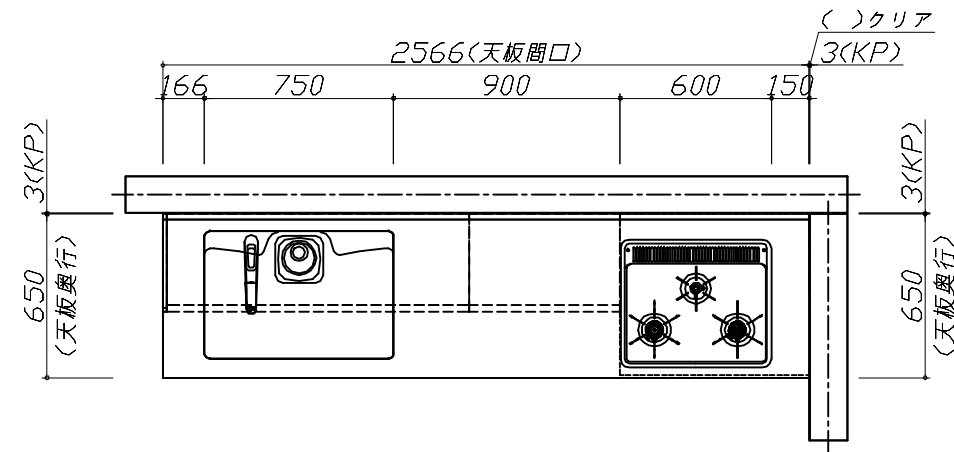
キッチン商品組付費 ¥84,000 (税込 ¥92,400)

キッチンパネル商品組付費 ¥37,000 (税込 ¥40,700)

※ 商品組付費は現場の状況により変動する事があります。又、給水・給湯・ガス・ダクト・電気等の接続工事は含まれておりません。

()内の価格は税込価格<税率10%>を表示しています。

■必ずご確認ください。
 ・天井高さ、吊戸棚・レンジフード取付高さをご確認ください。
 ・《 》内寸法は参考寸法です。
 ■表示記号について
 ・KP：キッチンパネル



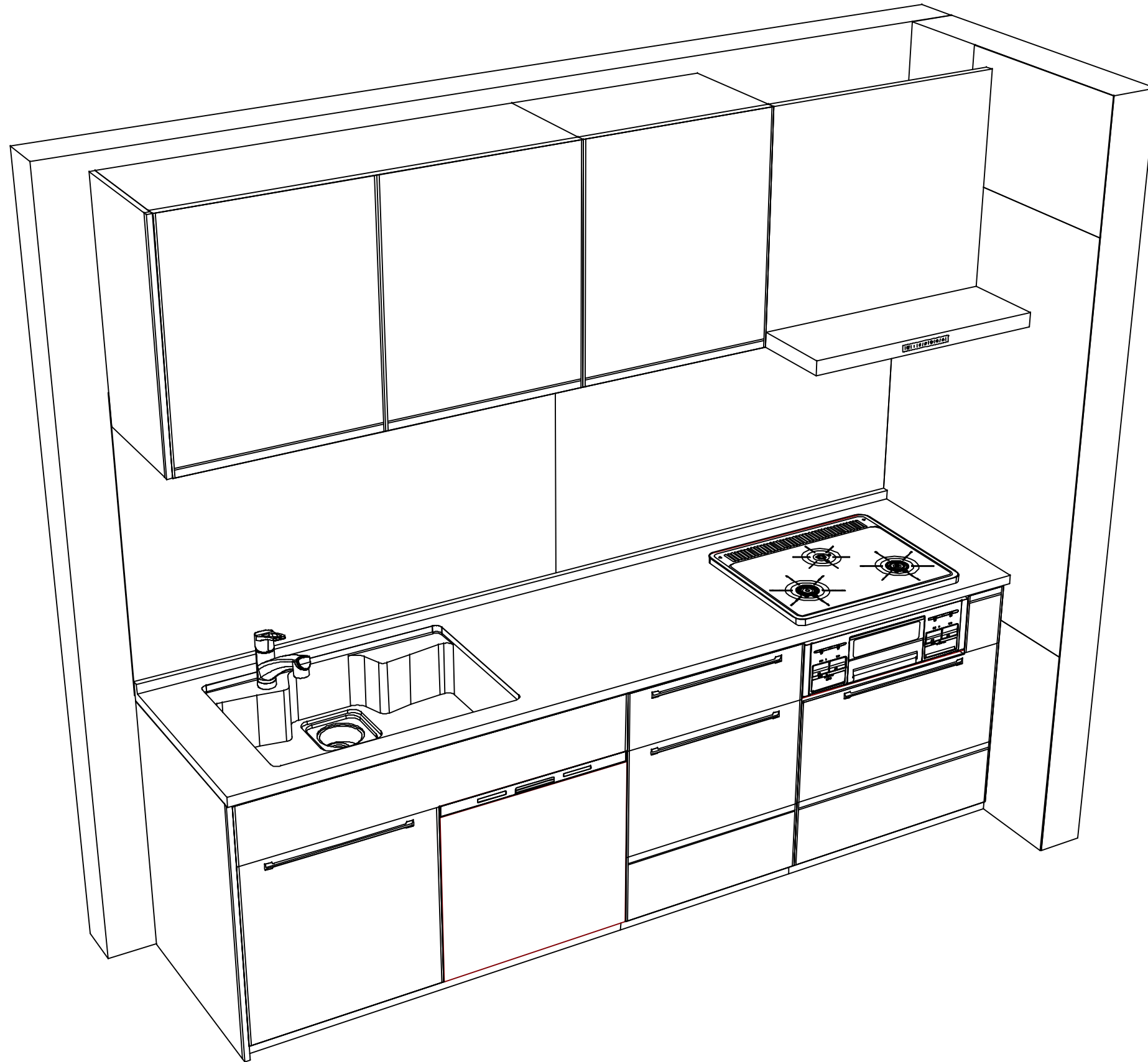
Takara standard
 タカラスタンダード株式会社

現場名称： 埼玉-春日部SR SK5様邸
 現場番号： A8698455
 春日部営業所

ホーローシステムキッチン Treasia トレーシア
 プラン番号： 5101A-2304-0088T
 担当営業：

姿図 1
 縮尺： 1 / 30
 作成日： 2023年4月13日
 担当アドバイザー：

縮尺：A3サイズ等倍



Takara standard
 タカラスタンダード株式会社

現場名称： 埼玉-春日部SR SK5様邸
 現場番号： A8698455
 春日部営業所

ホーローシステムキッチン Treasia トレーシア
 プラン番号： 5101A-2304-0088T
 担当営業 :

姿図 2
 縮尺： 1 / 30
 作成日： 2023年4月13日
 担当アドバイザー：

縮尺：A3サイズ等倍