

ホーローシステムキッチン 御見積書

御名前 埼玉-春日部SR SK7 様

業者 様

商品名 LEMURE レミュー

作成日 2023年4月18日
プラン番号 5101A-2304-0105T
現場番号 C2855929

タカラスタANDARD株式会社
◆春日部営業所
埼玉県春日部市豊野町3丁目1番2号
TEL 048-737-7312 / FAX 048-737-7317

◆春日部ショールーム
TEL 048-737-7319 / FAX 048-737-5145

商品御見積金額 **¥2,632,100 (税込 ¥2,895,310)**

()内の価格は税込価格<税率10%>を表示しています。

《参考》別途 商品組付費 別途

- ※ 商品御見積金額には商品組付費は含まれておりません。
- ※ 商品組付費は現場の状況により変動する事があります。
又、給水・給湯・ガス・ダクト・電気等の接続工事は含まれておりません。

◆ 御見積仕様

《キッチン》

キッチン本体サイズ	マルチ収納対面プラン型オープンタイプ
	255cm
天板高さ	88cm
扉カラー	ローズウツダーク・引手シルバー
キャビネットカラー	ホワイト
キッチンパネル	HDタイプ:エルクナチュラル
引手タイプ	レール引手タイプ
ワークトップ材質	アクリル人造大理石
カラー	グランドホワイト
水栓	ハンドシャワー水栓
食器洗い乾燥機	シンク下設置間口45cmタイプ
加熱機器	IHヒーター
レンジ機器	なし
ガス種	-

《周辺収納》

周辺扉カラー	ローズウツダーク・引手シルバー
周辺キャビネットカラー	ホワイト
キッチンパネル	HDタイプ:エルクナチュラル
周辺引手タイプ	レール引手タイプ
カウンター材質	アクリル人造大理石
カラー	グランドホワイト

◆ 備考

担当営業	担当アドバイザー	プラン作成者

◆ 御確認事項

- ☆商品の仕様・価格等につきましては予告なく変更する事がありますので、ご購入の際には、弊社 支店営業所等へお問い合わせ、またはカタログにて よく御確認下さるようお願い致します。
- ☆組立工事費には給水・給湯・ガス・ダクト・電気等の接続工事は含まれておりません。
- ☆この御見積書の有効期間は30日間です。

--	--

No.*

御名前 埼玉-春日部SR SK7

様

現場番号	C2855929	プラン番号	5101A-2304-0105T	作成日	2023/4/18
------	----------	-------	------------------	-----	-----------

御見積明細 キッチン

NO	商品名	仕様	品番	数量	単価	金額
1	人造大理石ワークトップ	家事らくシンク(ホワイト)	VWIT255 KALD	1	216,000	216,000
2	シンクキャビネット	足元スライド・シンク下食洗、フロントポケット、うちにもホーロートレイ	F-RRVR105PL5(LXBHNBW)	1	266,500	266,500
3	食器洗い乾燥機	引出し式(シルバー色)	EW-45H1SMT	1	169,000	169,000
	食器洗い乾燥機用前面パネル	扉同色	P-DWM45LS (XB N)	1	17,500	17,500
4	調理台キャビネット	足元スライド(3段引出、インナーケース、インナースライド)	F-TGVM045TL5(LXBHNBW)	1	142,500	142,500
5	コンロ用キャビネット	足元スライド、ミキリ対応	F-KTVM075IR5(LXBHNBW)	1	139,000	139,000
6	調理台キャビネット	奥行55cm、オープン	F-TA Y030 -8(LXBHNBW)	1	69,000	69,000
7	水栓	タッチレスハンドシャワー水栓	KM6111ETK	1	88,000	88,000
8	電気加熱機器	IHヒーター両面焼き(シルバー色)	HTB-TS100NSF	1	291,000	291,000
9	オイルガード(ハイタイプ)		OG-G H550	1	7,000	7,000
	オイルガード(ハイタイプ)	金具シルバー	OG-G7サIH550	1	11,500	11,500
10	収納ユニット	マルチ収納対面用(スリム)	TMC-S 165	1	37,500	37,500
11	カウンター下パネル	マルチ収納対面用、扉同色	TMB-PCS165(XB)	1	17,000	17,000
12	カウンター下パネル	ホワイト	TMC-PCNK90H(SW)	1	5,500	5,500
13	引戸本体	マルチ収納対面用、扉同色	ヒキトTMC128(LXBH)	1	41,500	41,500
	引戸レールセット	マルチ収納対面用、シルバー	レールTMC255(H)	1	20,500	20,500
14	引戸収納棚板のみ	マルチ収納対面用、ブラウン	TMC-タ 128L8B	1	17,000	17,000
15	引戸収納マガジンラック付	マルチ収納対面用、ブラウン	TMC-ラック128R8B	1	17,000	17,000
16	マルチ収納対面用カウンター	人造大理石、グランドホワイト	C-WB255NHL(V)	1	42,000	42,000
	【ベースキャビネット小計】			19		1,615,000
17	浄水器専用水栓	アンダーシンクタイプ	TJS-SUI-VU	1	41,000	41,000
18	レンジフード(本体)	シロッコファン	FUSC-E3ADN	1	82,500	82,500
	レンジフード(フード)	ステンレス	SVRAS-E902TFADRNB	1	86,000	86,000
	レンジフード(ダクトカバー)	ステンレス	DKLA-SVRA	1	18,500	18,500
	レンジフード別売部品	レンジフード横壁取付金具	SVRAカベトリツケカナガ	1	1,000	1,000
19	リモコン		RHリモコン-2	1	2,000	2,000
20	エンドパネル	マルチ収納対面用	EP-TMB-88L(LXBH)-1	1	53,000	53,000
21	台輪スペーサー		P-DS105 -3	1		
22	台輪スペーサー		P-DS073 -3	1		
23	台輪スペーサー		P-DS045 -3	1		
24	間仕切り名人(デラックスタイプ)	ASタイプ	MGマジキリAS240-420	2	5,000	10,000

御名前 埼玉-春日部SR SK7

様

現場番号	C2855929	プラン番号	5101A-2304-0105T	作成日	2023/4/18
------	----------	-------	------------------	-----	-----------

御見積明細 キッチン

NO	商品名	仕様	品番	数量	単価	金額
25	かくせるホーローボックス	間口45cm用	トビウラHS- 45N	1	5,000	5,000
26	かくせるホーローボックス	間口73cm用	トビウラHS- 73N	1	7,000	7,000
27	調理プレート	家事らくシンク用	チョウリプレートVAE	1	6,000	6,000
28	まな板	家事らくシンク用	マナイタVAE	1	8,500	8,500
29	水切り	家事らくシンク用	ミスキリVAE	1	9,000	9,000
30	水切りプレート	家事らくシンク用	ミスキリプレートVAE	1	6,000	6,000
31	水栓取付棧		スイセントリツケサント	1		
32	カートリッジホルダー	ホーローキャビ用	カートリッジホルダー-MG	1	1,900	1,900
33	コンセント	マルチ収納対面用	TMBコンセントボックス	1	3,500	3,500
34	前台輪カバー		P-DC105 -8(K)	1	4,000	4,000
35	前台輪カバー		P-DC073 -8(K)	1	3,500	3,500
36	前台輪カバー		P-DC045 -8(K)	1	3,000	3,000
37	施工部材		シリコン(クリア2)	1	1,000	1,000
38	施工部材		シリコン(ホワイト2)	1	1,000	1,000
	小計			26		353,400
	カウンター下パネル	41304404	TMB-PCK90H(XB)	1	11,500	11,500
キッチン合計				46		¥1,979,900

御見積明細 周辺収納

NO	商品名	仕様	品番	数量	単価	金額
39	家電収納ユニットキャビネット	奥行45cm、スライド(2段引出し)	F-HXSL090 -5(LXBHNK	1	134,000	134,000
40	ウォールキャビネット	周辺用吊戸、耐震ラッチ付	W-M L090 -P(LXBHNNW	1	61,500	61,500
41	トールユニット下台	奥行45cm、3段引出しタイプ	O-DFSL090 -5(LXBHNK	1	118,500	118,500
42	トールユニット上台	引戸	OH90	1		
	トールユニット上台用キャビネット	引戸	O-UH L090	1	39,000	39,000
	トールユニット上台用引戸扉	引戸、扉枠:ステンレス調 ガラス:ダークブラウン	ヒキドF-ZUH90(S)ク	1	74,500	74,500
	トールユニット用引戸レール	ステンレス調	レールF-ZUH90(S)	1	34,000	34,000
43	カウンターユニット用カウンター	奥行45cm、人造大理石、グランドホワイト	C-WP 90NU (V)	1	52,500	52,500
44	エンドパネル	奥行45cm・H230cm、トール上台用	EP-OU (LXBHN	1	22,000	22,000
45	エンドパネル	周辺用ミドル吊戸用(H700)	EP-WMN (LXBHN	1	12,000	12,000
46	エンドパネル	吊戸・トール間用H560	EP-OA-IM (LXBHN	1	10,000	10,000

御名前 埼玉-春日部SR SK7 様

現場番号	C2855929	プラン番号	5101A-2304-0105T	作成日	2023/4/18
------	----------	-------	------------------	-----	-----------

御見積明細 周辺収納

NO	商品名	仕様	品番	数量	単価	金額
47	エンドパネル	奥行45cmハイカウンター用	EP-NIG-85 (LXBHN)	1	18,000	18,000
48	エンドパネル	奥行45cmキャビネット・トル下台用	EP-NLN-85 (LXBHN)	1	12,000	12,000
49	施工部材		シリコン(ホワイト2)	1	1,000	1,000
周辺収納合計				14		¥589,000

御見積明細 キッチンパネル

NO	商品名	仕様	品番	数量	単価	金額
1	ホーローキッチンパネルHDタイプ	フロントパネル120、エルムナチュラル	PZFN-120 (QKV)	1	16,800	16,800
2	ホーローキッチンパネルHDタイプ	フロントパネル105、エルムナチュラル	PZFH-105 (QKV)	2	16,100	32,200
3	KP用エッジセット	樹脂製、グレーベージュ	KPエッジセットJ (GV)-2	1	2,800	2,800
4	パネル施工キット	シリコン色(アイボリー)	パネルセコウキットS(I)-1	2	5,700	11,400
キッチンパネル合計				6		¥63,200

商品総合計	66	¥2,632,100
-------	----	------------

※ 御見積明細の価格には消費税は含まれておりません。別途消費税が必要となります。

《参考》別途 商品組付費

キッチン商品組付費 別途
 キッチンパネル商品組付費 別途

※ 商品組付費は現場の状況により変動する事があります。又、給水・給湯・ガス・ダクト・電気等の接続工事は含まれておりません。

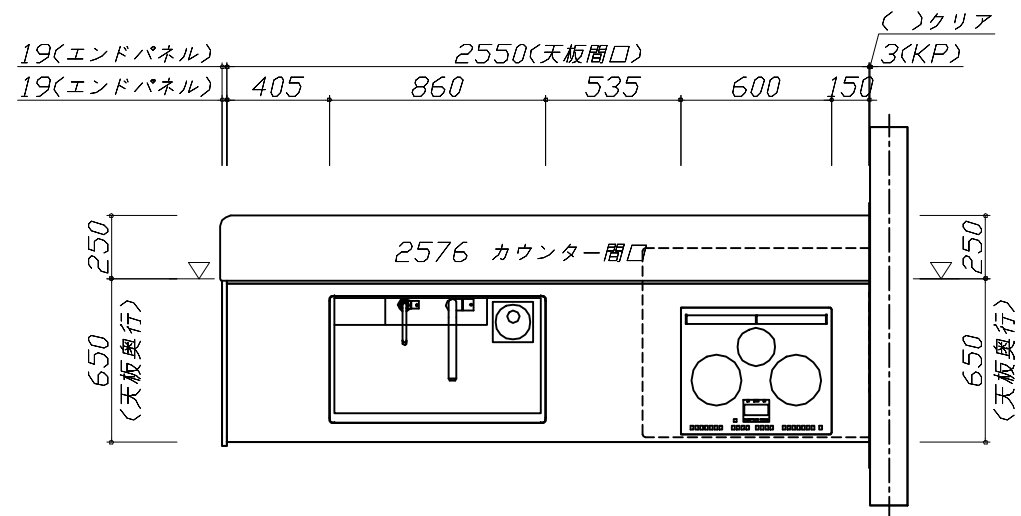
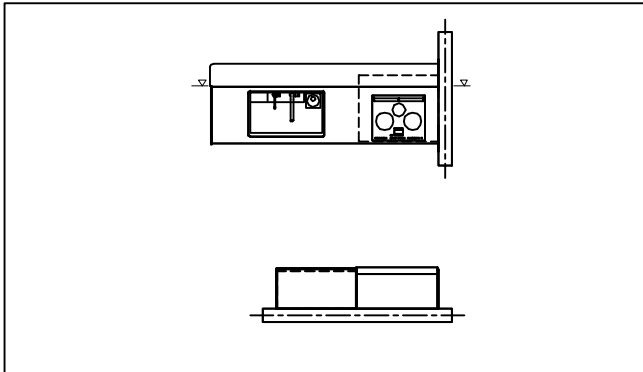
()内の価格は税込価格<税率10%>を表示しています。

■必ずご確認ください。

- ・天井高さ、吊戸棚・レンジフード取付高さをご確認ください。
- ・〈 〉内寸法は参考寸法です。
- ・【★注】部：引戸タイプ収納のレール上部に突起があるため、天井等との取り合いに注意が必要な場合があります。
詳細の取り合いは詳細図を確認ください。

■表示記号について

- ・KP：キッチンパネル
- ・▽：設置基準線



Takara standard
タカラスタンダード株式会社

現場名称： 埼玉-春日部SR SK7様邸

現場番号： C2855929

春日部営業所

ホーローシステムキッチン LEMURE レミュー

プラン番号： 5101A-2304-0105T

担当営業 :

姿図 1

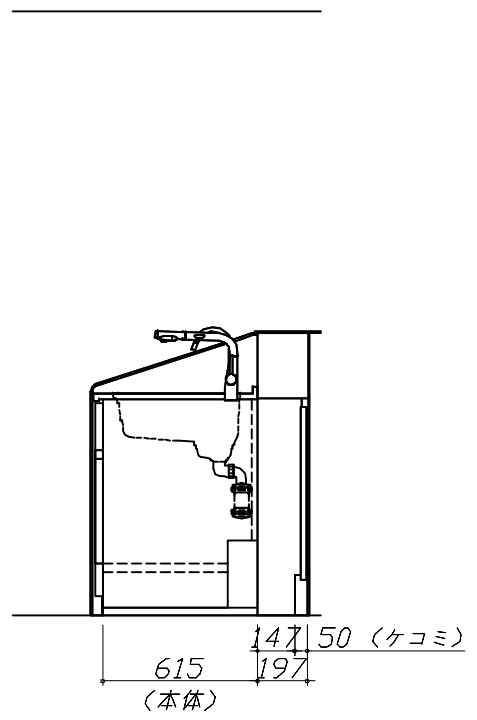
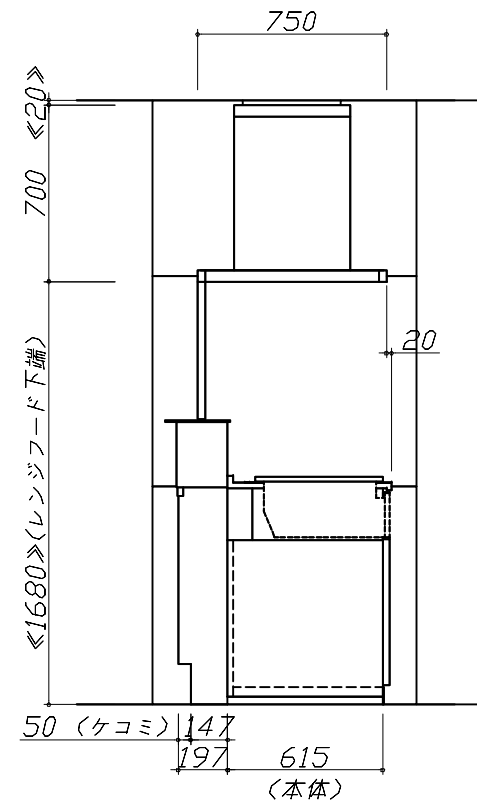
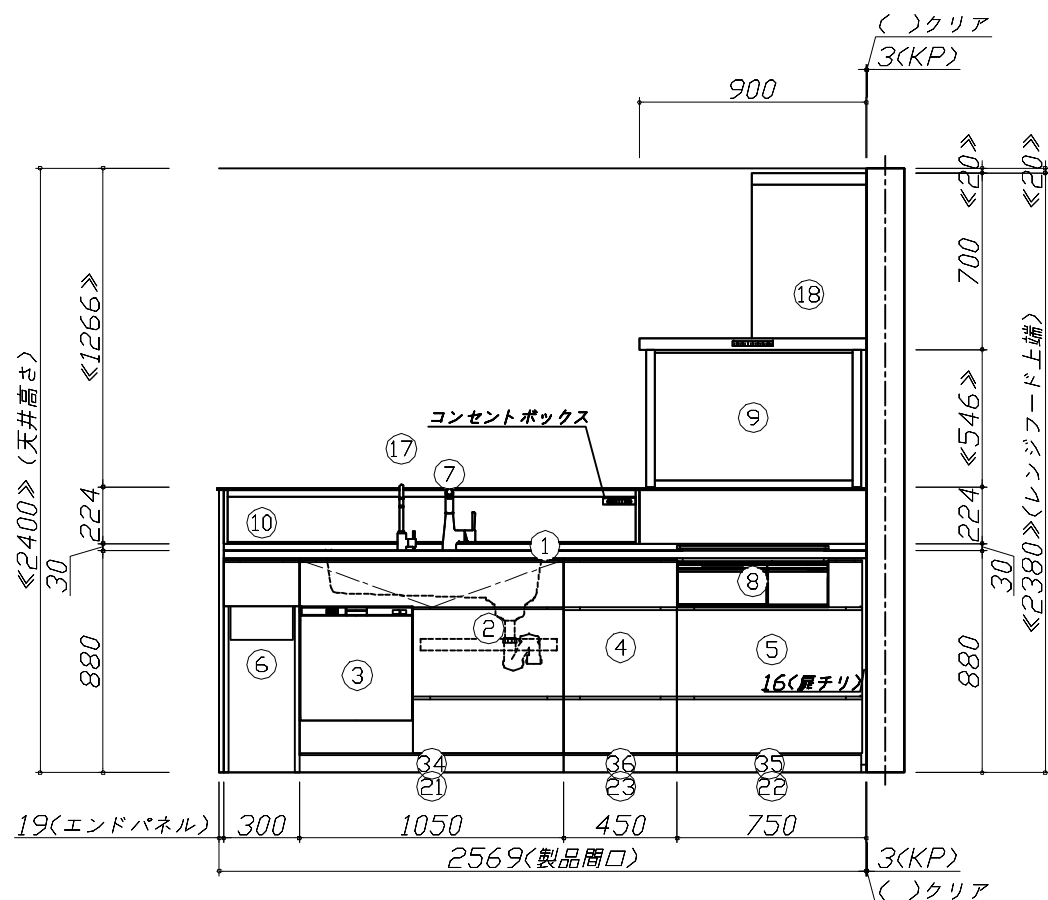
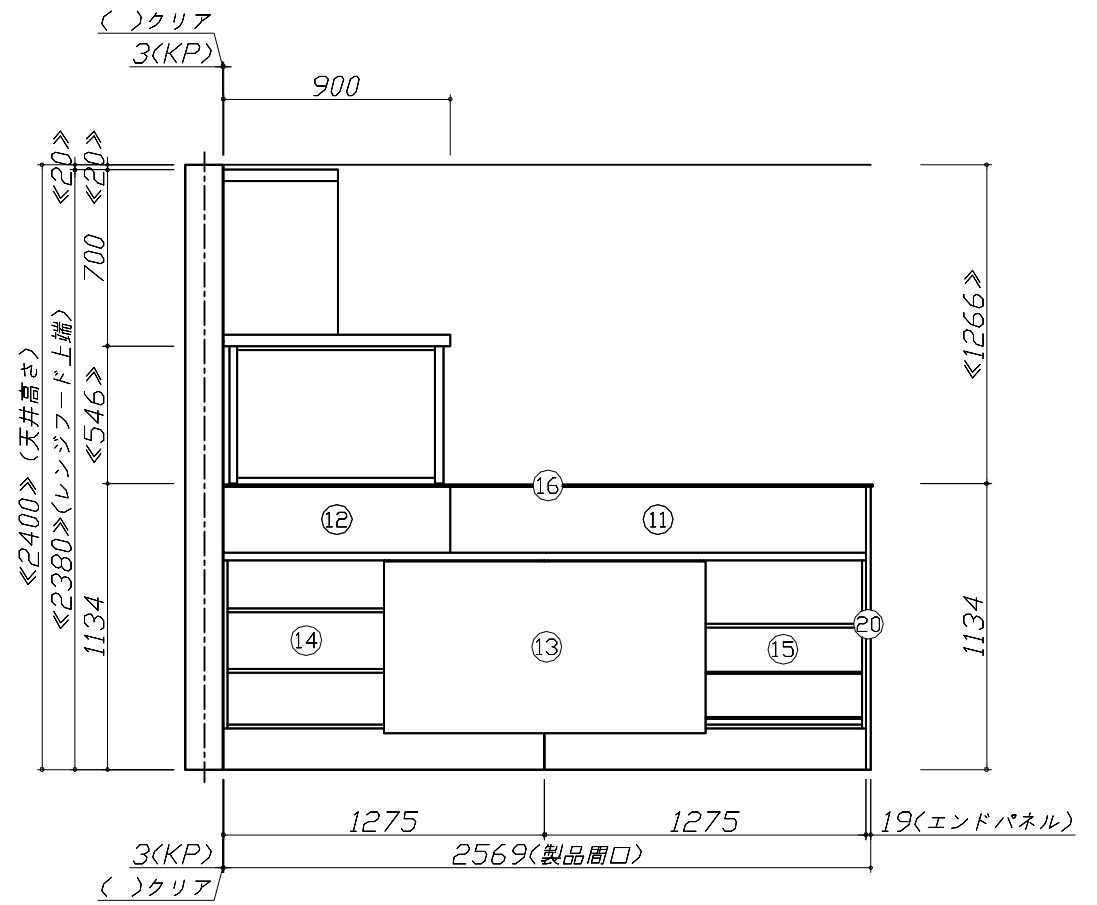
縮尺： 1 / 30

作成日： 2023年4月18日

担当アドバイザー：

縮尺：A3サイズ等倍

- 必ずご確認ください。
 - ・天井高さ、吊戸棚・レンジフード取付高さをご確認ください。
 - ・《 》内寸法は参考寸法です。
 - ・【★注】部：引戸タイプ収納のレール上部に突起があるため、天井等との取り合いに注意が必要な場合があります。詳細の取り合いは詳細図を確認ください。
- 表示記号について
 - ・KP：キッチンパネル
 - ・▽：設置基準線

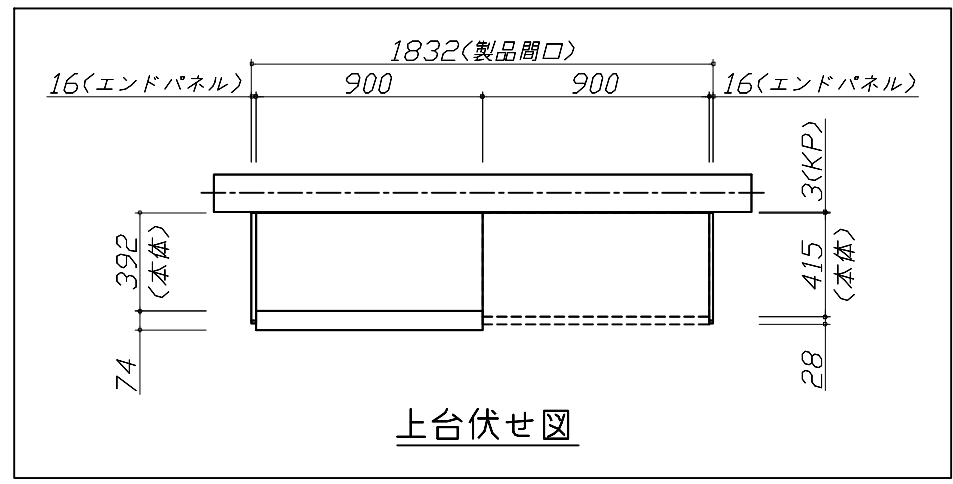


Takara standard
タカラスタンダード株式会社

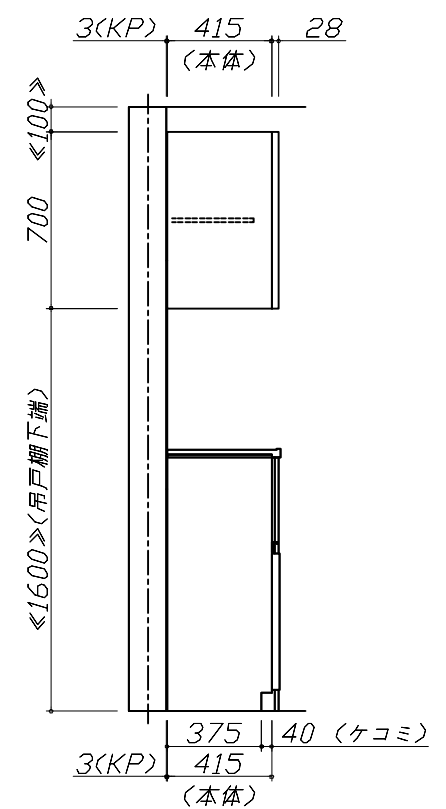
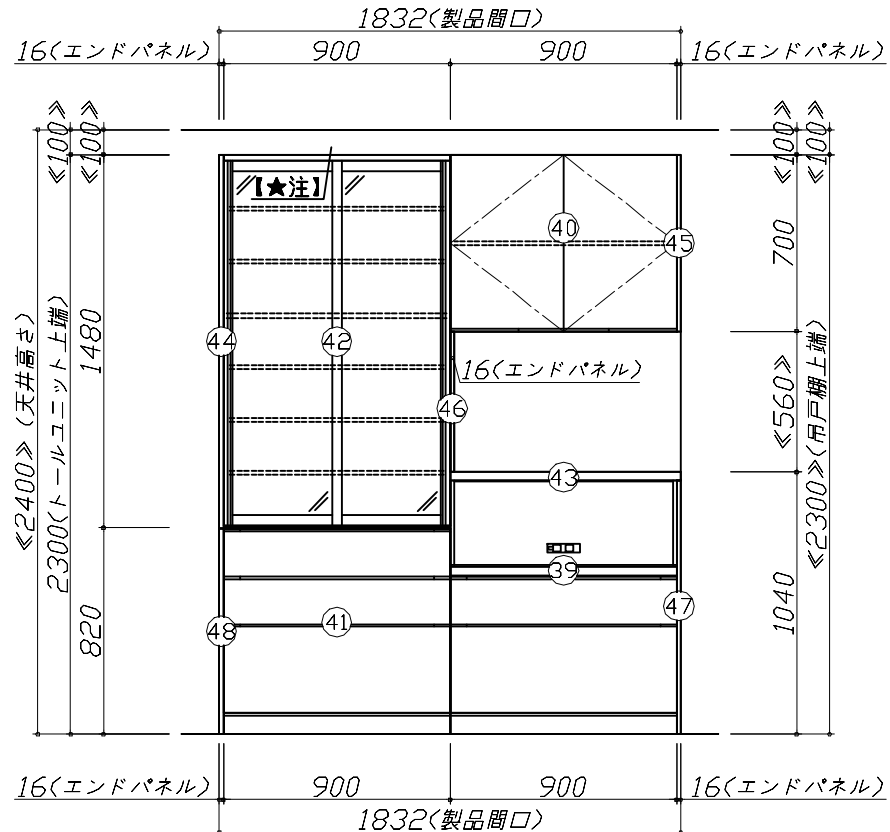
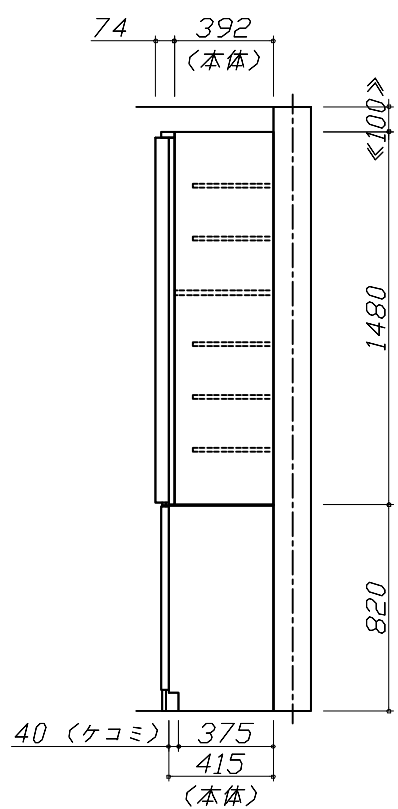
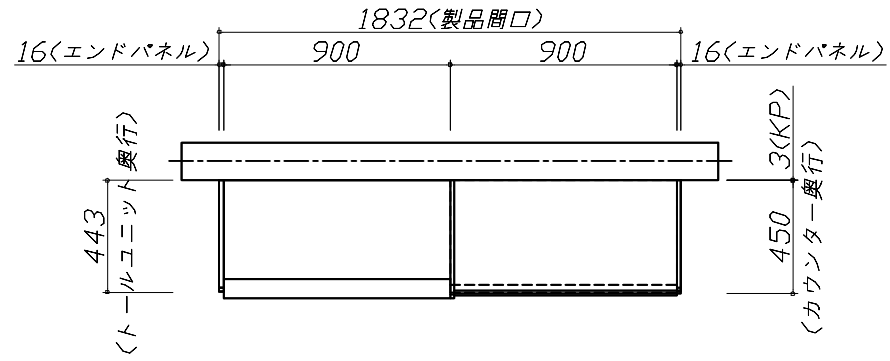
現場名称： 埼玉-春日部SR SK7様邸	ホーローシステムキッチン LEMURE レミュー	姿図 2	縮尺： 1 / 30
現場番号： C2855929	プラン番号： 5101A-2304-0105T	作成日： 2023年4月18日	
春日部営業所	担当営業：	担当アドバイザー：	

縮尺：A3サイズ等倍

- 必ずご確認ください。
 - ・天井高さ、吊戸棚・レンジフード取付高さをご確認ください。
 - ・《 》内寸法は参考寸法です。
 - ・【★注】部：引戸タイプ収納のレール上部に突起があるため、天井等との取り合いに注意が必要な場合があります。詳細の取り合いは詳細図を確認ください。
- 表示記号について
 - ・KP：キッチンパネル
 - ・▽：設置基準線



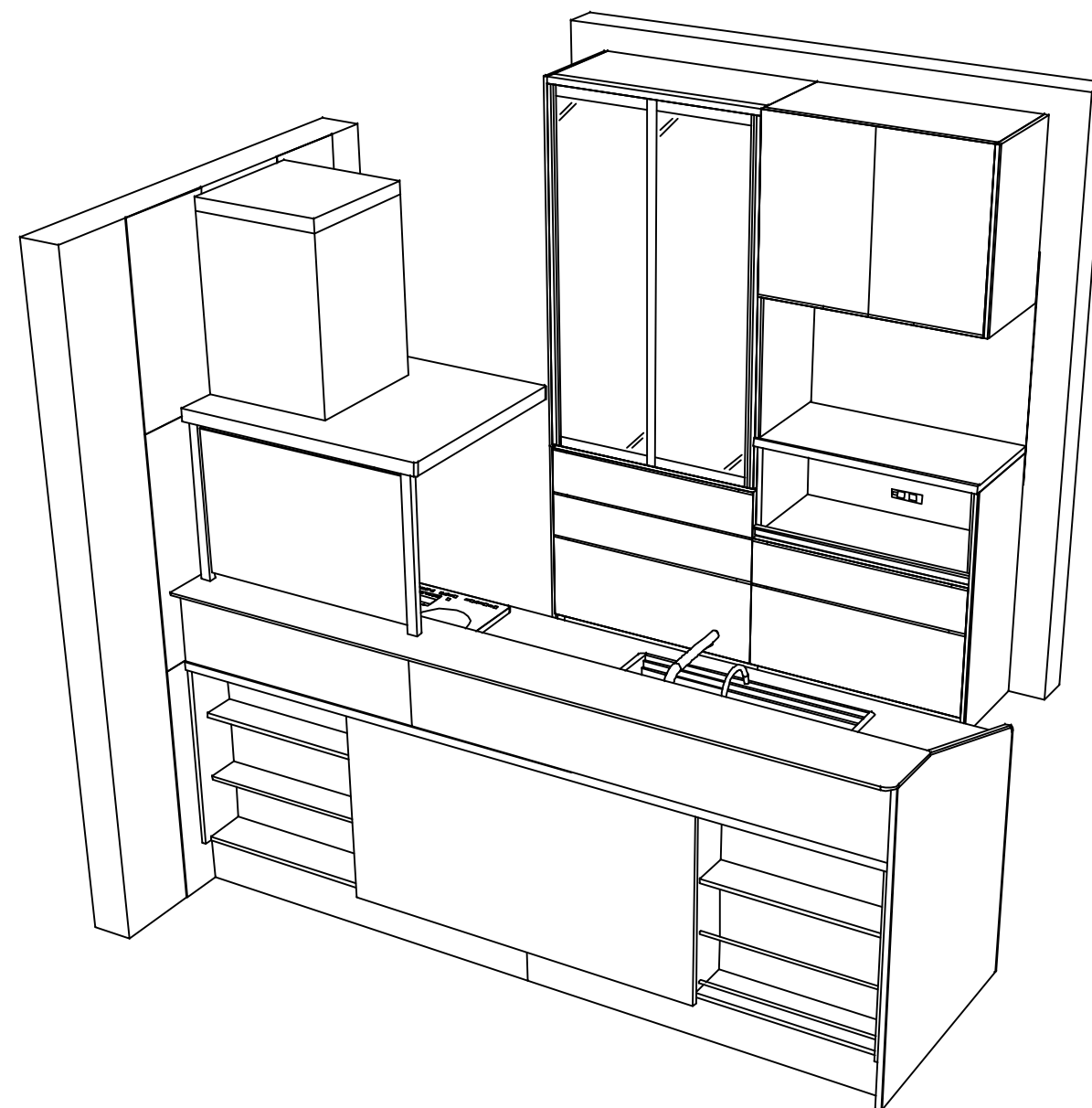
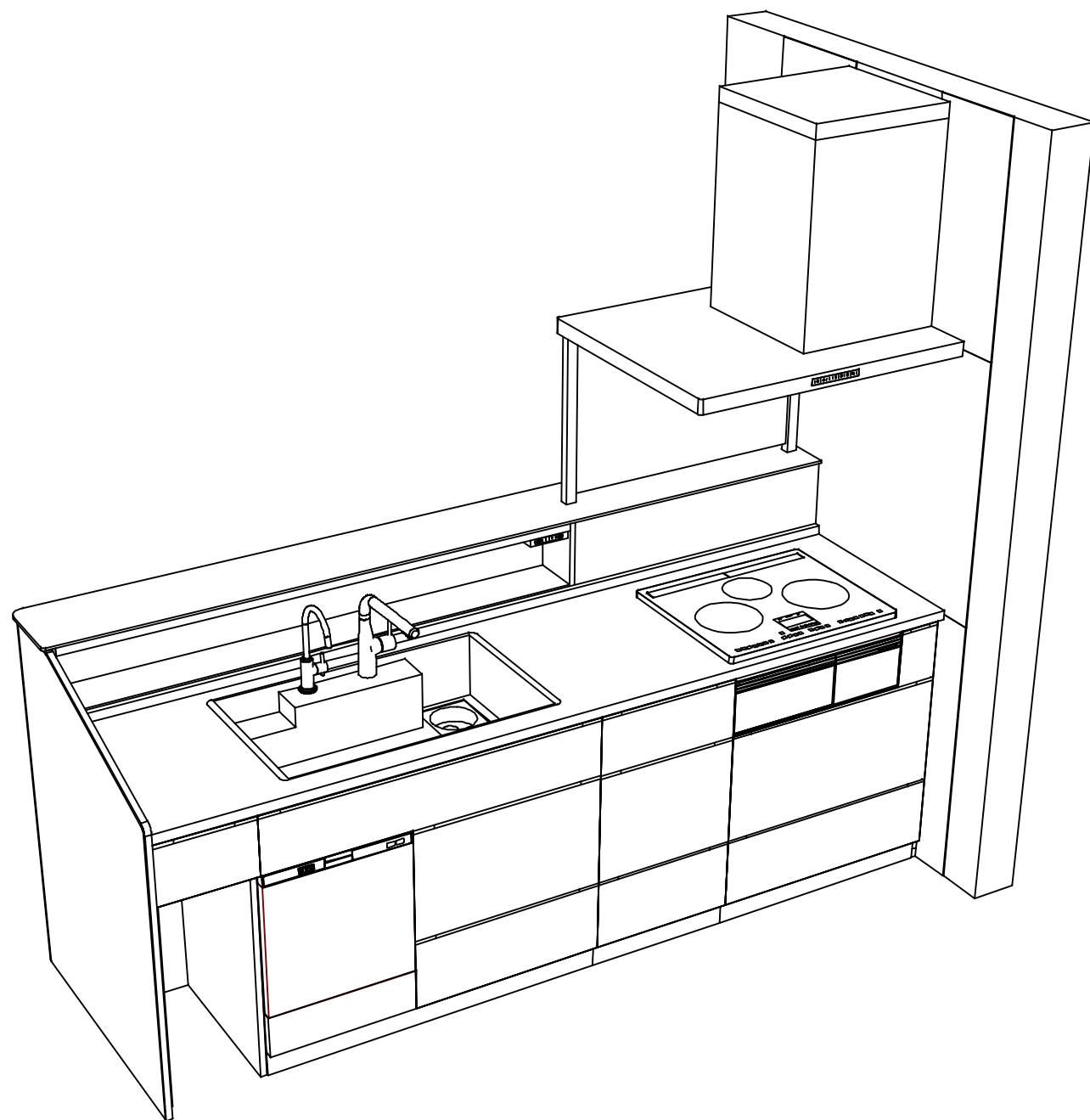
上台伏せ図



Takara standard
タカラスタンダード株式会社

現場名称： 埼玉-春日部SR SK7様邸	ホーローシステムキッチン LEMURE レミュー	姿図 3	縮尺： 1 / 30
現場番号： C2855929	プラン番号： 5101A-2304-0105T	作成日： 2023年4月18日	
春日部営業所	担当営業：	担当アドバイザー：	

縮尺：A3サイズ等倍



Takara standard
タカラスタンダード株式会社

現場名称： 埼玉-春日部SR SK7様邸
現場番号： C2855929
春日部営業所

ホーローシステムキッチン LEMURE レミュー
プラン番号： 5101A-2304-0105T
担当営業：

姿図 4 縮尺： 1 / 30
作成日： 2023年4月18日
担当アドバイザー：

縮尺：A3サイズ等倍