

# ぴったりサイズ木製システムキッチン 御見積書

御名前 埼玉-春日部SR SK9 様

業者 様

商品名 Refit リフィット

作成日 2023年12月4日  
プラン番号 5101A-2312-0047T  
現場番号 A8699373

タカラスタANDARD株式会社  
◆春日部営業所  
埼玉県春日部市豊野町3丁目1番2号  
TEL 048-737-7312 / FAX 048-737-7317

◆春日部ショールーム  
TEL 048-737-7319 / FAX 048-737-5145

商品御見積金額 **¥930,900 (税込 ¥1,023,990)**

( )内の価格は税込価格<税率10%>を表示しています。

《参考》別途 商品組付費 **¥129,000 (税込 ¥141,900)**

- ※ 商品御見積金額には商品組付費は含まれておりません。
- ※ 商品組付費には配送・搬入・商品組付等の費用を含んでいます。
- ※ 商品組付費は現場の状況により変動する事があります。  
又、給水・給湯・ガス・ダクト・電気等の接続工事は含まれておりません。

## ◆ 御見積仕様

《キッチン》

キッチン本体サイズ	I型255cm
天板高さ	90cm
扉カラー	ヒッコリーミディアム
引手	ハンドル引手(ブラック)
キッチンパネル	HDタイプ:コンクリートライト
ワークトップ材質	アクリル人造大理石
カラー	ソリッドホワイ
水栓	シングルレバー水栓
食器洗い乾燥機	シンク横設置間口45cmタイプ
加熱機器	60cmホーロートップガスコンロ
レンジ機器	なし
ガス種	未定
周波数	50Hz

## ◆ 御確認事項

担当営業	担当アドバイザー	プラン作成者
		永山

## ◆ 備考

- 11/27より機器類価格改定。■他修正:組付費
- 12/4レンジフード入替VYA⇒VRAS



御名前 埼玉-春日部SR SK9

様

現場番号	A8699373	プラン番号	5101A-2312-0047T	作成日	2023/12/4
------	----------	-------	------------------	-----	-----------

## 御見積明細 キッチン

NO	商品名	仕様	品番	数量	単価	金額
1	人造大理石ワークトップ	ユーティリティシンクE	AOIS255 GALD-N	1	157,900	157,900
2	シンクキャビネット	足スラ、ソフト、ホーロー底板有、うちにもHT、かくせるHB、見切り無	F-RMVM105U-5EAPヒ-D	1	98,800	98,800
3	食器洗い乾燥機	引出し式(シルバー色)、深型	EW-45RD1ST	1	157,000	157,000
	食器洗い乾燥機用前面パネル	扉同色、深型用	P-DWP45D (APヒ-)	1	4,000	4,000
4	調理台キャビネット	深型食洗用、足元スライド、ソフトクロス、ホーロー底板有	F-WDVB045 -5EAPヒ-)	1	21,500	21,500
5	調理台キャビネット	足スラ3段引出、たっぷり収納、ソフトクロス、ホーロー底板有、見切り無	F-TFVM030 -5EAPヒ-D	1	42,000	42,000
6	コンロ用キャビネット	足スラ、たっぷり収納、ソフト、ホーロー底板有、かくせるHB、見切り有	F-KJVM075カR5EAPヒ-D-ハ	0	58,500	
	旧)コンロ用キャビネット	足スラ、たっぷり収納、ソフト、ホーロー底板有、かくせるHB、見切り有	F-KJVM075カR5EAPヒ-D	1	58,500	58,500
7	水栓	エコタイプシングルレバー水栓	KM5011TTKE	1	17,500	17,500
8	ガス加熱機器(ホーロートップ)	片面焼き、シルバー	TN36AV60	1	54,500	54,500
	【ベースキャビネット小計】			9		611,700
9	ウォールキャビネット	扉手掛	W-N A120 - GAPヒ-Y-D	0	25,400	
	旧)ウォールキャビネット	扉手掛	W-N A120 - APヒ-Y-D	1	25,400	25,400
10	ウォールキャビネット	レンジフード横タイプ、扉手掛	W-N A045ZL GAPヒ-Y-D	0	14,600	
	旧)ウォールキャビネット	レンジフード横タイプ、扉手掛	W-N A045ZL APヒ-Y-D	1	14,600	14,600
11	照明ユニット	10W(LED仕様)	SMY-57 LED	1	13,000	13,000
12	レンジフード(本体)	シロッコファン、ステンレス、加熱機器連動	VRAS-E902ADLN	1	126,500	126,500
	レンジフード用前面パネル	ステンレス	VZP-90-555S	1	11,000	11,000
13	台輪スパーサー	シンクキャビネット・コンロキャビネット用	ダイワM105X50N	1		
14	台輪スパーサー	シンクキャビネット・コンロキャビネット用	ダイワM 75X50N	1		
15	台輪スパーサー	調理台キャビネット用	ダイワM 45X50N	1		
16	台輪スパーサー	調理台キャビネット用	ダイワM 30X50N	1		
17	水切りプレート	ユーティリティシンクE用	SK ミスキリプレートUSE	1	4,500	4,500
18	水切りプレート	ユーティリティシンクE用	ミドル ミスキリプレートUSE	1	6,000	6,000
19	まな板	ユーティリティシンクE用	マナイタUSE-1	1	7,000	7,000
20	ゴミポケット	ユーティリティシンクE用	ゴミポケットUSE	1	7,500	7,500
21	どこでもラック(スクエアタイプ)	小物置きL+フック、チャコールグレー	MGSK コモノフックL (CG	1	3,900	3,900
22	どこでもラック(スクエアタイプ)	タオルハンガーL、チャコールグレー	MGSK タオルハンガー-L (CG	2	2,500	5,000
	どこでもラック(スクエアタイプ)	アタッチメント(小物トレイ)	MGAK コモノトレ-35S (W	1	500	500
	どこでもラック(スクエアタイプ)	タブレット立て	MGAK タブレットトレ- (W	2	500	1,000
23	間仕切り名人	Tタイプ、間口45・60cm用	MGマジキリP TL 1	2	3,900	7,800

御名前 埼玉-春日部SR SK9

様

現場番号	A8699373	プラン番号	5101A-2312-0047T	作成日	2023/12/4
------	----------	-------	------------------	-----	-----------

## 御見積明細 キッチン

NO	商品名	仕様	品番	数量	単価	金額
24	間仕切り名人	Tタイプ	MGマジキLP TC 1	2	3,900	7,800
25	水栓別売部品	逆止弁	キャクシベンKM346M	1	1,900	1,900
26	天板オプション		ジャバラセット	1	600	600
27	施工部材		シリコン(クリア2)	1	1,000	1,000
28	施工部材		シリコン(ホワイト2)	1	1,000	1,000
キッチン合計				36		¥857,700

## 御見積明細 キッチンパネル

NO	商品名	仕様	品番	数量	単価	金額
1	ホーローキッチンパネルHDタイプ	フロントパネル135、コンクリートライト	PZFN-135 (QCG)	1	17,500	17,500
2	ホーローキッチンパネルHDタイプ	フロントパネル120、コンクリートライト	PZFN-120 (QCG)	1	16,800	16,800
3	ホーローキッチンパネルHDタイプ	サイドパネル、コンクリートライト	PZS-90 (QCG)	1	30,400	30,400
4	KP用エッジセット	樹脂製、グレー	KPエッジセットJ (PG)-2	1	2,800	2,800
5	パネル施工キット	シリコン色(グレー)	パネルセコウキットS(G)-1	1	5,700	5,700
キッチンパネル合計				5		¥73,200

商品総合計	41	¥930,900
-------	----	----------

※ 御見積明細の価格には消費税は含まれておりません。別途消費税が必要となります。

## 《参考》別途 商品組付費

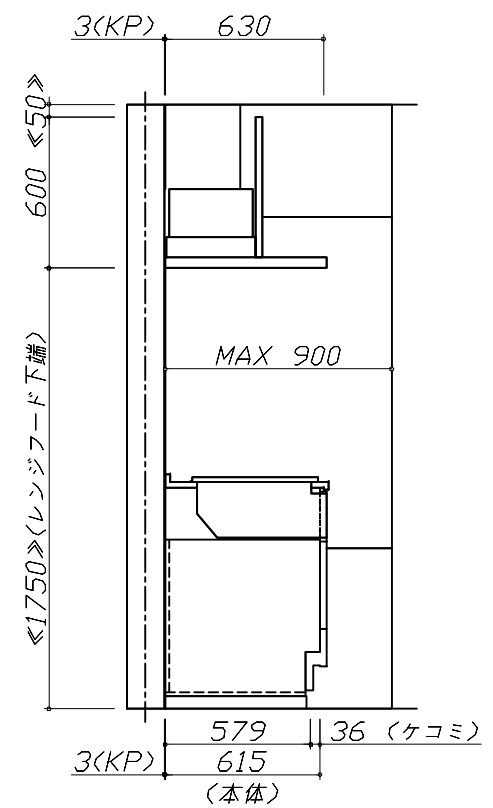
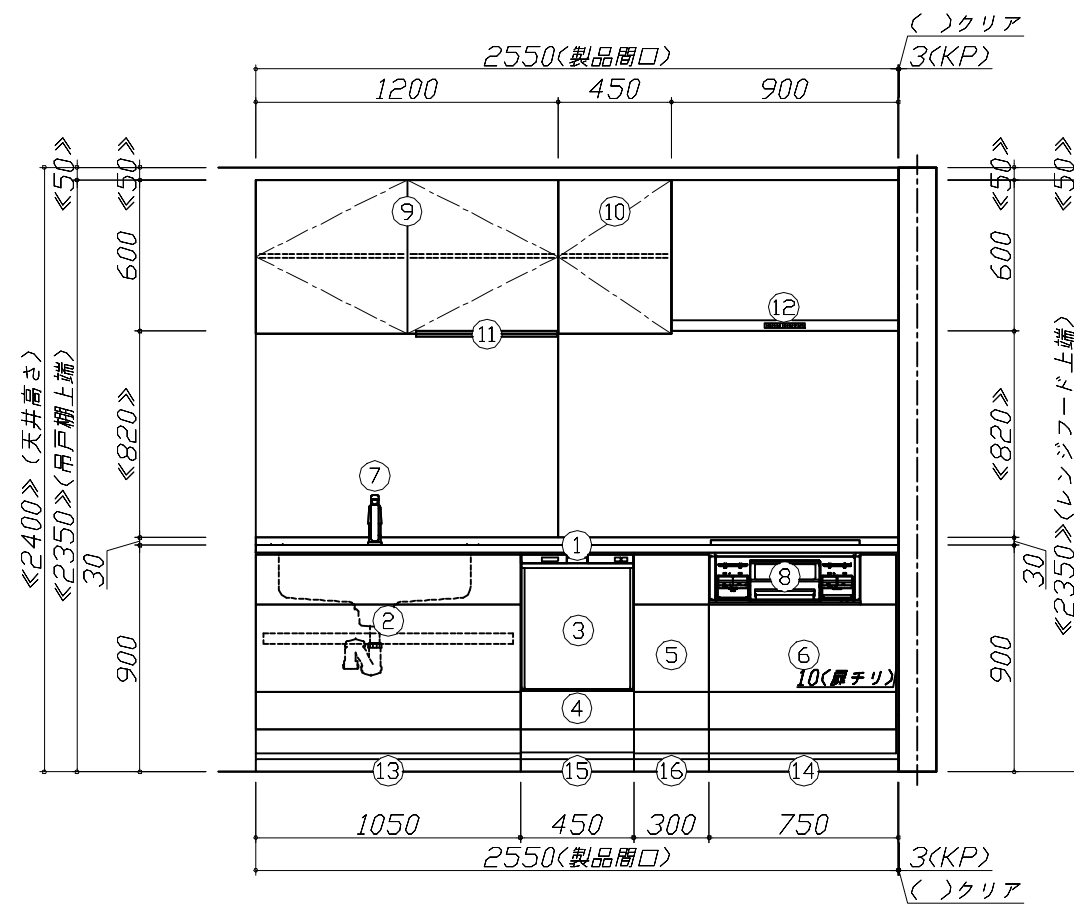
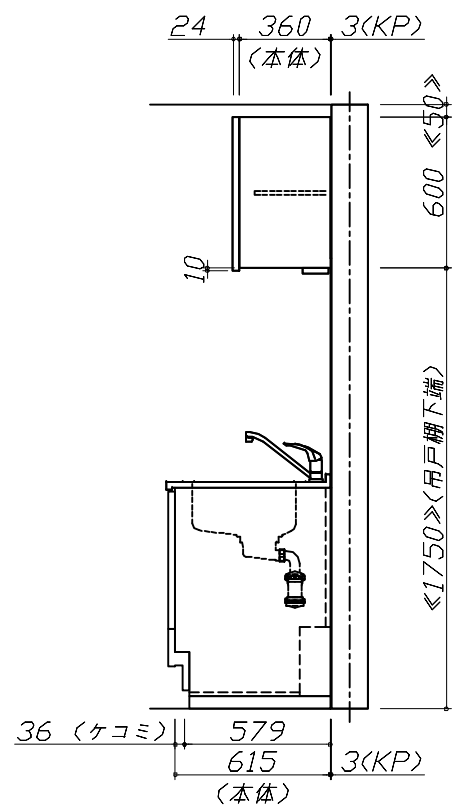
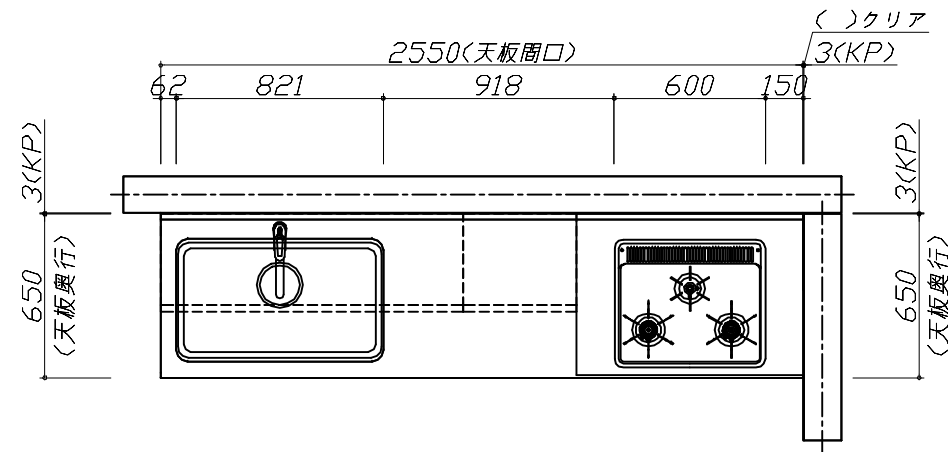
キッチン商品組付費 ¥92,000 (税込 ¥101,200)

キッチンパネル商品組付費 ¥37,000 (税込 ¥40,700)

※ 商品組付費は現場の状況により変動する事があります。又、給水・給湯・ガス・ダクト・電気等の接続工事は含まれておりません。

( )内の価格は税込価格<税率10%>を表示しています。

■必ずご確認ください。  
 ・天井高さ、吊戸棚・レンジフード取付高さをご確認ください。  
 ・《 》内寸法は参考寸法です。  
 ■表示記号について  
 ・KP：キッチンパネル



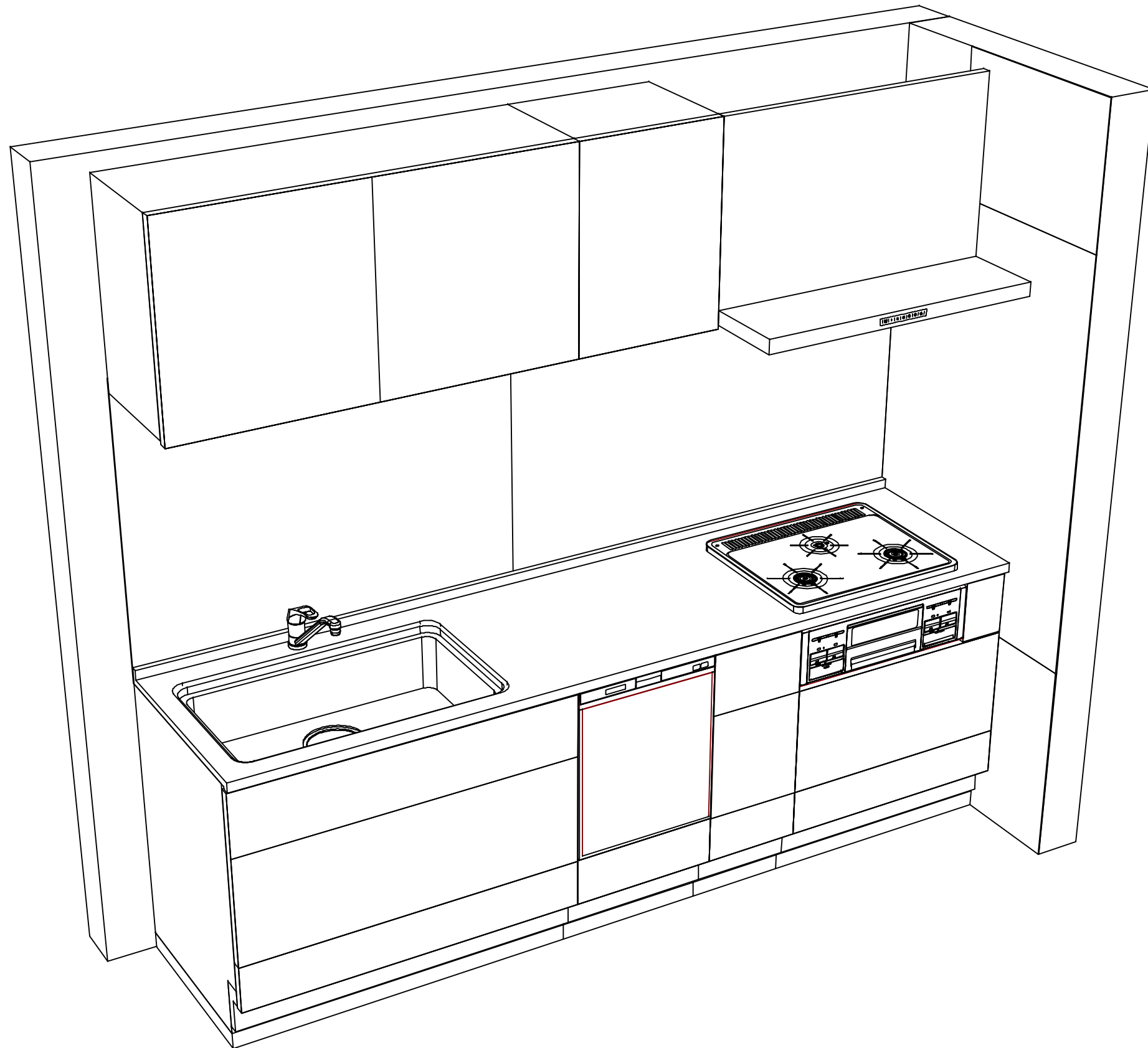
**Takara standard**  
 タカラスタンダード株式会社

現場名称： 埼玉-春日部SR SK9様邸  
 現場番号： A8699373  
 春日部営業所

ぴったりサイズ木製システムキッチン Refit リフィット  
 プラン番号： 5101A-2312-0047T  
 担当営業：

姿図 1 縮尺： 1 / 30  
 作成日： 2023年12月4日  
 担当アドバイザー：

縮尺：A3サイズ等倍



**Takara standard**  
タカラスタンダード株式会社

現場名称： 埼玉-春日部SR SK9様邸

現場番号： A8699373

春日部営業所

ぴったりサイズ木製システムキッチン Refit リフィット

プラン番号： 5101A-2312-0047T

担当営業：

姿図 2

縮尺： 1 / 30

作成日： 2023年12月4日

担当アドバイザー：

縮尺：A3サイズ等倍