

# ホーローシステムキッチン 御見積書

御名前 埼玉-春日部SR SK11 様

業者 様

商品名 Treasia トレーシア

作成日 2024年9月15日  
プラン番号 5101A-2404-0026T  
現場番号 A8698633

タカラスタANDARD株式会社  
◆春日部営業所  
埼玉県春日部市豊野町3丁目1番2号  
TEL 048-737-7312 / FAX 048-737-7317

◆春日部ショールーム  
TEL 048-737-7319 / FAX 048-737-5145

商品  
御見積金額 **¥1,094,300 (税込 ¥1,203,730)**

( )内の価格は税込価格<税率10%>を表示しています。

《参考》別途 商品組付費 **¥141,000 (税込 ¥155,100)**

- ※ 商品御見積金額には商品組付費は含まれておりません。
- ※ 商品組付費には配送・搬入・商品組付等の費用を含んでいます。
- ※ 商品組付費は現場の状況により変動する事があります。  
又、給水・給湯・ガス・ダクト・電気等の接続工事は含まれておりません。

## ◆ 御見積仕様

《キッチン》

奥行	奥行65cm
キッチン本体サイズ	I型255cm
天板高さ	85cm
扉カラー	ライトグレー・シルバー
キッチンパネル	HDタイプ:エルクホワイト
引手タイプ	レール引手タイプ
ワークトップ材質	アクリル人造大理石
カラー	ソリッドライトグレー
水栓	ハンドシャワー水栓
食器洗い乾燥機	シンク下設置間口45cmタイプ
加熱機器	60cmハイパーガラスコートトップガスコンロ
レンジ機器	なし
ガス種	LPG
周波数	50Hz

## ◆ 御確認事項

☆商品の仕様・価格等につきましては予告なく変更する事がありますので、ご購入の際には、弊社 支店営業所等へ

お問い合わせ、またはカタログにて よく御確認下さるようお願い致します。

☆組立工事費には給水・給湯・ガス・ダクト・電気等の接続工事は含まれておりません。

☆この御見積書の有効期間は30日間です。

担当営業	担当アドバイザー	プラン作成者
		永山

## ◆ 備考

■KP:エルクホワイト既存利用 ■耐震ラッチ有

--	--

No.\*

御名前 埼玉-春日部SR SK11

様

現場番号	A8698633	プラン番号	5101A-2404-0026T	作成日	2024/9/15
------	----------	-------	------------------	-----	-----------

## 御見積明細 キッチン

NO	商品名	仕様	品番	数量	単価	金額
1	人造大理石ワークトップ	アクリル人造大理石シンク(グレー)	A7IL255 TDRU	1	168,500	168,500
2	シンクキャビネット	スライド・シンク下食洗、うちにもホーロートレイ	F-RRXR105UR5(VSFVF	1	105,500	105,500
	食器洗い乾燥機用下飾り		シタサリDWP45-5(VSFVD	1	1,400	1,400
3	食器洗い乾燥機	引出し式(シルバー色)	EW-45R2ST	1	111,000	111,000
4	食器洗い乾燥機用前面パネル	扉同色	P-DWP45P (SF )	1	4,500	4,500
5	調理台キャビネット	足元スライド(3段引出し)・たっぷりホーローキャビネット	F-TFVR075 -5(VSFVF	1	99,000	99,000
6	コンロ用キャビネット	足元スライド・たっぷりホーローキャビネット、ミキリ対応	F-KTVR075JL5(VSFVF	1	94,500	94,500
7	水栓	エコタイプハンドシャワー水栓	KM5021TTKE	1	36,500	36,500
8	ガス加熱機器(ハイパーガラスコート)	片面焼き	TN72AV60CH	1		
	ガス加熱機器(本体)	シルバー	TN72AV60C P	1	91,500	91,500
	ガス加熱機器(トッププレート)	クリアパールホホワイト	TN72-60TP-CH	1	26,000	26,000
	【ベースキャビネット小計】			11		738,400
9	ウォールキャビネット	耐震ラッチ付	W-M A120 -P(VSFVF-D	1	42,000	42,000
10	ウォールキャビネット	レンジフード横タイプ、耐震ラッチ付	W-M A060ZRP(VSFVF-D	1	24,000	24,000
11	照明ユニット	10W(LED仕様)	SMY-57 LED	1	13,000	13,000
12	レンジフード(本体)	シロッコファン、ステンレス、加熱機器連動	VRAS-E752ADRN	1	118,500	118,500
	レンジフード用前面パネル	扉同色	VZP-75-655HN(SF )	1	7,000	7,000
13	エンドパネル	奥行65cmキャビネット用	EP-XN-85 (VSFVD	1	10,500	10,500
14	エンドパネル	ウォールキャビネット、電動昇降、VUSVDS用	EP-WM (VSFVD	1	7,500	7,500
15	前台輪カバー		P-DC105 -5(W)	1	4,000	4,000
16	前台輪カバー		P-DC075 -5(W)	1	3,500	3,500
17	前台輪カバー		P-DC073 -5(W)	1	3,500	3,500
18	間仕切り名人	Tタイプ、間口45・60cm用	MGマジキRP TL 1	4	3,900	15,600
19	かくせるホーローボックス	間口73cm用	トビラウラHS- 73N	1	7,000	7,000
20	かくせるホーローボックス	間口75cm用	トビラウラHS- 75N	1	7,000	7,000
21	施工部材		シリコン(クリア2)	1	1,000	1,000
22	施工部材		シリコン(グレー)	1	1,000	1,000
	キッチン合計			29		¥1,003,500

御名前 埼玉-春日部SR SK11 様

現場番号	A8698633	プラン番号	5101A-2404-0026T	作成日	2024/9/15
------	----------	-------	------------------	-----	-----------

## 御見積明細 キッチンパネル

NO	商品名	仕様	品番	数量	単価	金額
1	ホーローキッチンパネルHDタイプ	フロントパネル120、エルムホワイト	PZFN-120 (QKW)	1	16,800	16,800
2	ホーローキッチンパネルHDタイプ	サイドパネル、エルムホワイト	PZS-90 (QKW)	1	30,400	30,400
3	ホーローキッチンパネルHDタイプ	窓パネル185、エルムホワイト	PZW-185 (QKW)	2	14,700	29,400
4	KP用エッジセット	樹脂製、ホワイト	KPエッジセットJ (MW)-2	1	2,800	2,800
5	パネル施工キット	シリコン色(ホワイト)	パネルセコウキットS(W)-1	2	5,700	11,400
キッチンパネル合計				7		¥90,800

商品総合計	36	¥1,094,300
-------	----	------------

※ 御見積明細の価格には消費税は含まれておりません。別途消費税が必要となります。

## 《参考》別途 商品組付費

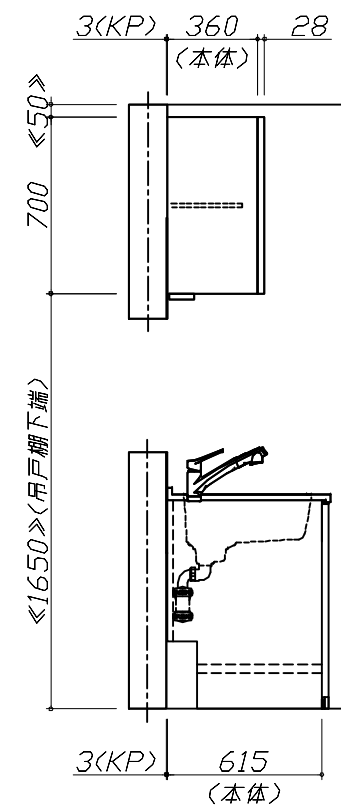
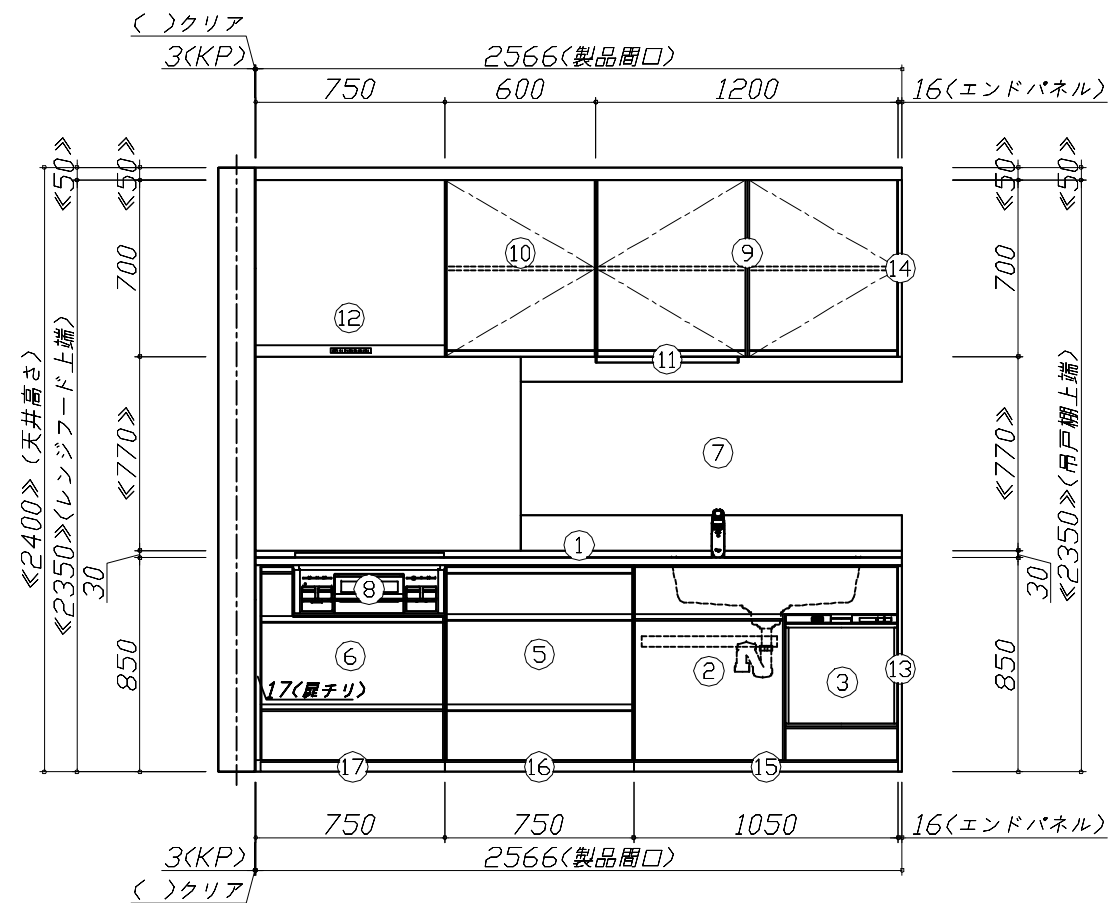
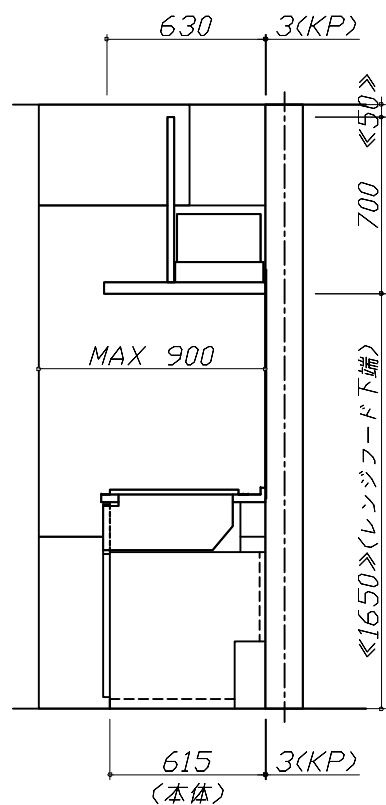
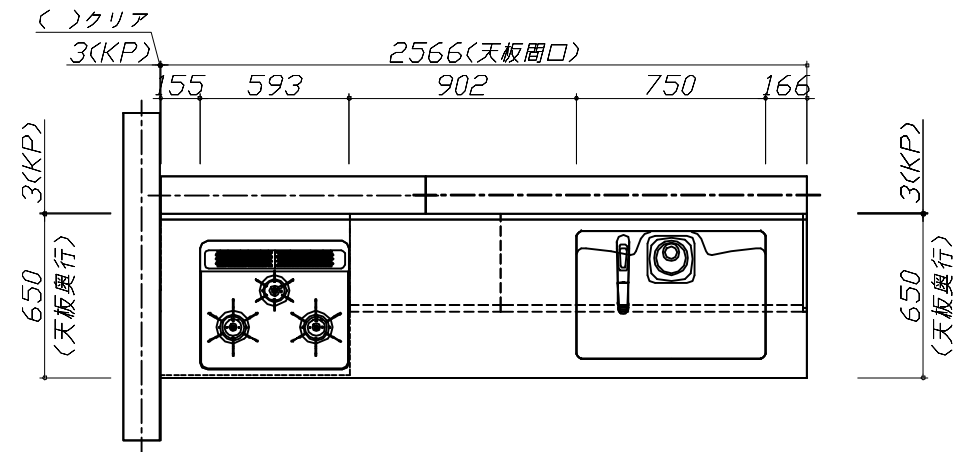
キッチン商品組付費 ¥104,000 (税込 ¥114,400)

キッチンパネル商品組付費 ¥37,000 (税込 ¥40,700)

※ 商品組付費は現場の状況により変動する事があります。又、給水・給湯・ガス・ダクト・電気等の接続工事は含まれておりません。

( )内の価格は税込価格&lt;税率10%&gt;を表示しています。

■必ずご確認ください。  
 ・天井高さ、吊戸棚・レンジフード取付高さをご確認ください。  
 ・《 》内寸法は参考寸法です。  
 ■表示記号について  
 ・KP：キッチンパネル



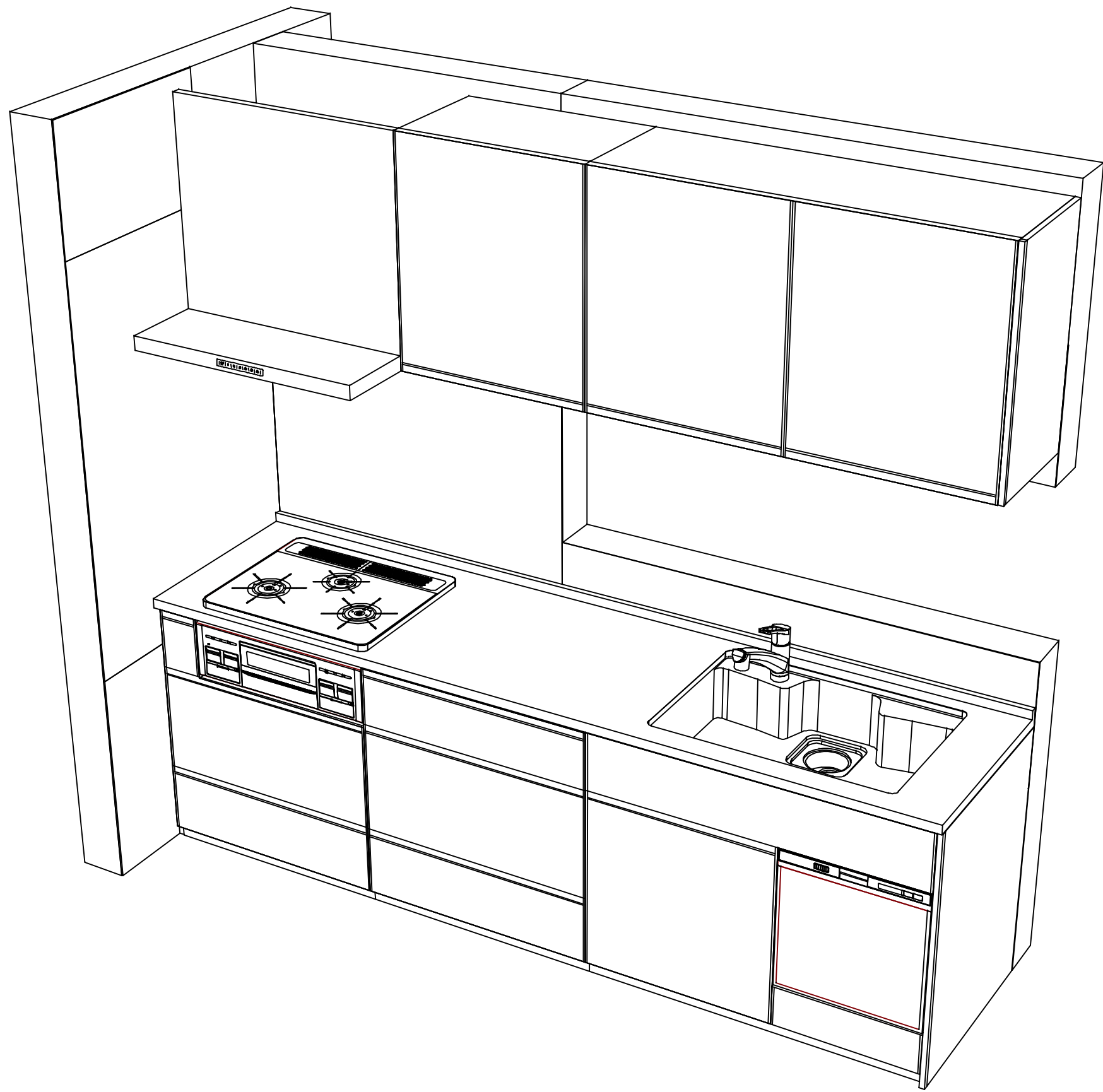
**Takara standard**  
 タカラスタンダード株式会社

現場名称： 埼玉-春日部SR SK11様邸  
 現場番号： A8698633  
 春日部営業所

ホーローシステムキッチン Treasia トレーシア  
 プラン番号： 5101A-2404-0026T  
 担当営業：

姿図 1 縮尺： 1 / 30  
 作成日： 2024年9月15日  
 担当アドバイザー：

縮尺：A3サイズ等倍



**Takara standard**  
タカラスタンダード株式会社

現場名称： 埼玉-春日部SR SK11様邸

現場番号： A8698633

春日部営業所

ホーローシステムキッチン Treasia トレーシア

プラン番号： 5101A-2404-0026T

担当営業：

姿図 2

縮尺： 1 / 30

作成日： 2024年9月15日

担当アドバイザー：

縮尺：A3サイズ等倍