

# ホーローシステムキッチン 御見積書

御名前 埼玉-春日部SR SK3 様

業者 様

商品名 Treasia トレーシア

作成日 2024年5月9日  
プラン番号 5101A-2404-0151T  
現場番号 C2701431

タカラスタANDARD株式会社  
◆春日部営業所  
埼玉県春日部市豊野町3丁目1番2号  
TEL 048-737-7312 / FAX 048-737-7317

◆春日部ショールーム  
TEL 048-737-7319 / FAX 048-737-5145

商品  
御見積金額 **¥1,027,400 (税込 ¥1,130,140)**

( )内の価格は税込価格<税率10%>を表示しています。

《参考》別途 商品組付費 **¥141,000 (税込 ¥155,100)**

- ※ 商品御見積金額には商品組付費は含まれておりません。
- ※ 商品組付費には配送・搬入・商品組付等の費用を含んでいます。
- ※ 商品組付費は現場の状況により変動する事があります。  
又、給水・給湯・ガス・ダクト・電気等の接続工事は含まれておりません。

## ◆ 御見積仕様

《キッチン》

奥行	奥行65cm
キッチン本体サイズ	I型255cm
天板高さ	85cm
扉カラー	ホワイト・ブラックモールド
キッチンパネル	HDタイプ:コンクリートライト
引手タイプ	ハンドル引手タイプ
ワークトップ材質	アクリル人造大理石
カラー	ソリッドホワイト
水栓	シングルレバー水栓
食器洗い乾燥機	シンク下設置間口60cmタイプ
加熱機器	60cmホーロートップガスコンロ
レンジ機器	なし
ガス種	LPG
周波数	50Hz

## ◆ 御確認事項

担当営業	担当アドバイザー	プラン作成者
		永山

## ◆ 備考

■KPコンクリートライト既存利用 ■耐震ラッチ有

--	--

御名前 埼玉-春日部SR SK3

様

現場番号	C2701431	プラン番号	5101A-2404-0151T	作成日	2024/5/9
------	----------	-------	------------------	-----	----------

## 御見積明細 キッチン

NO	商品名	仕様	品番	数量	単価	金額
1	人造大理石ワークトップ	アクリル人造大理石シンク(ホワイト)	AOIH255 TARU	1	168,500	168,500
2	シンクキャビネット	スライド・シンク下食洗、うちにもホーロートレイ	F-RSXR120UL5(VSWKG)	1	95,500	95,500
3	食器洗い乾燥機	引出し式(シルバー色)	NP-60MS8WTA	1	187,000	187,000
4	食器洗い乾燥機用前面パネル	扉同色	P-DWM60VL5(SWK)-1	1	14,500	14,500
5	調理台キャビネット	足元スライド(3段引出し)・たっぷりホーローキャビネット	F-TFVR060 -5(VSWKG)	1	90,000	90,000
6	コンロ用キャビネット	足元スライド・たっぷりホーローキャビネット、ミキリ対応	F-KTVR075JL5(VSWKG)	1	94,500	94,500
7	水栓	エコタイプシングルレバー水栓	KM5011TTKE	1	17,500	17,500
8	ガス加熱機器(ホーロートップ)	片面焼き、ブラック	TN36A60 P	1	54,500	54,500
【ベースキャビネット小計】				8		722,000
9	ウォールキャビネット	耐震ラッチ付	W-M A120 -P(VSWKF-D)	1	42,000	42,000
10	ウォールキャビネット	レンジフード横タイプ、耐震ラッチ付	W-M A060ZRP(VSWKF-D)	1	24,000	24,000
11	照明ユニット	10W(LED仕様)	SMY-57 LED	1	13,000	13,000
12	レンジフード(本体)	シロッコファン、ブラック	VRAT-752ADR(K)	1	71,000	71,000
	レンジフード用前面パネル	扉同色	VZP-75-655HN(SW)	1	7,000	7,000
13	エンドパネル	奥行65cmキャビネット用	EP-XN-85 (VSWKD)	1	10,500	10,500
14	エンドパネル	ウォールキャビネット、電動昇降、VUSVDS用	EP-WM (VSWKD)	1	7,500	7,500
15	前台輪カバー		P-DC120 -5(K)	1	4,000	4,000
16	前台輪カバー		P-DC073 -5(K)	1	3,500	3,500
17	前台輪カバー		P-DC060 -5(K)	1	3,500	3,500
18	間仕切り名人	Tタイプ、間口45・60cm用	MGマジキリP TL 1	3	3,900	11,700
19	かくせるホーローボックス	間口60cm用	ヒビウラHS- 60N	1	6,000	6,000
20	かくせるホーローボックス	間口73cm用	ヒビウラHS- 73N	1	7,000	7,000
21	水栓別売部品	逆止弁	ギャクシベンKM346M	1	1,900	1,900
22	施工部材		シリコン(クリア2)	1	1,000	1,000
23	施工部材		シリコン(ホワイト2)	1	1,000	1,000
キッチン合計				26		¥936,600

## 御見積明細 キッチンパネル

NO	商品名	仕様	品番	数量	単価	金額
1	ホーローキッチンパネルHDタイプ	フロントパネル120、コンクリートライト	PZFN-120 (QCG)	1	16,800	16,800
2	ホーローキッチンパネルHDタイプ	サイドパネル、コンクリートライト	PZS-90 (QCG)	1	30,400	30,400

御名前 埼玉-春日部SR SK3 様

現場番号	C2701431	プラン番号	5101A-2404-0151T	作成日	2024/5/9
------	----------	-------	------------------	-----	----------

## 御見積明細 キッチンパネル

NO	商品名	仕様	品番	数量	単価	金額
3	ホーローキッチンパネルHDタイプ	窓パネル185、コンクリートライト	PZW -185 (QCG)	2	14,700	29,400
4	KP用エッジセット	樹脂製、グレー	KPエッジセットJ (PG)-2	1	2,800	2,800
5	パネル施工キット	シリコン色(グレー)	パネルセコウキットS(G)-1	2	5,700	11,400
キッチンパネル合計				7		¥90,800

商品総合計	33	¥1,027,400
-------	----	------------

※ 御見積明細の価格には消費税は含まれておりません。別途消費税が必要となります。

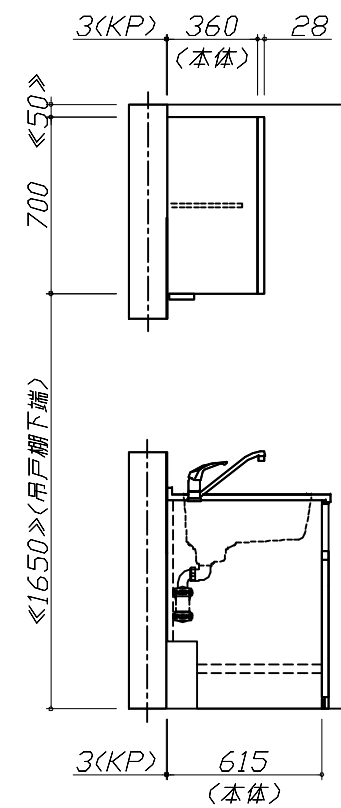
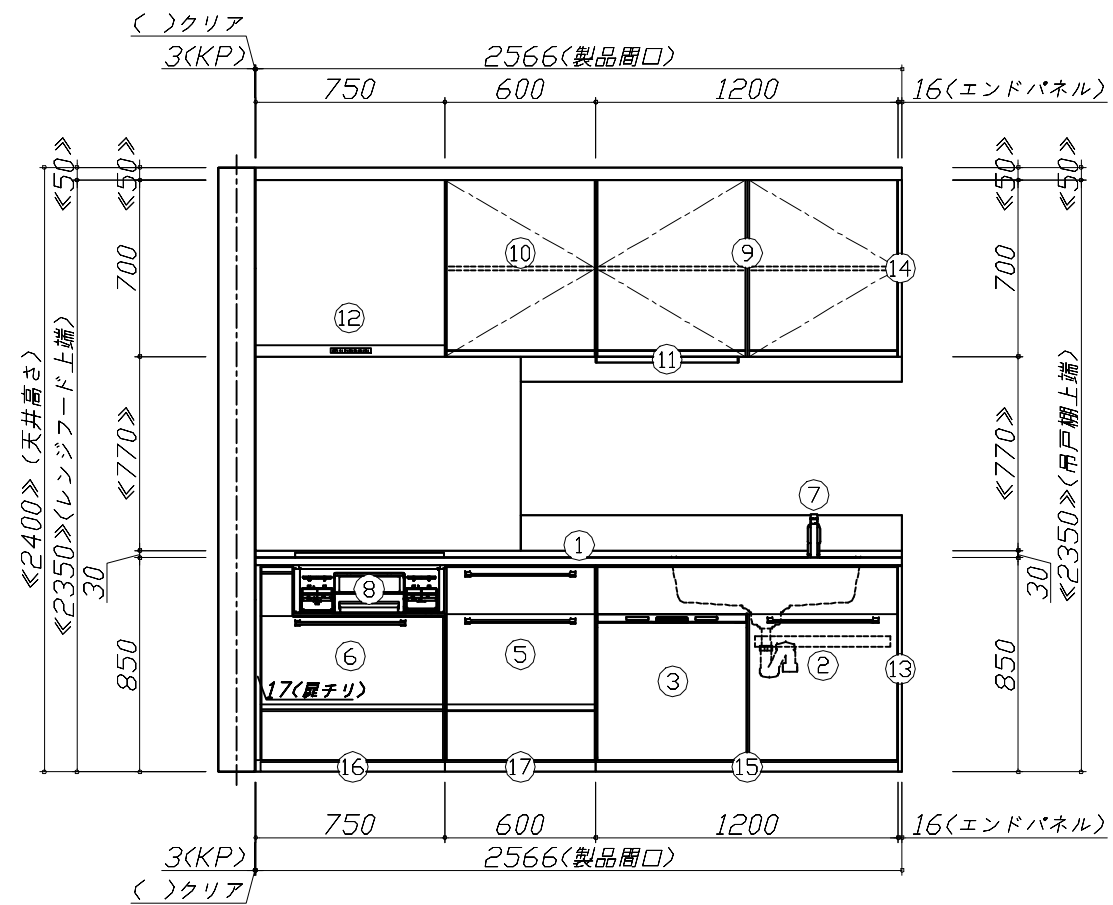
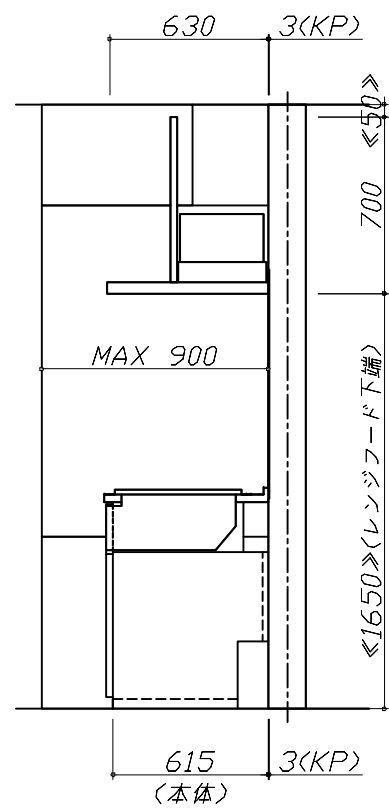
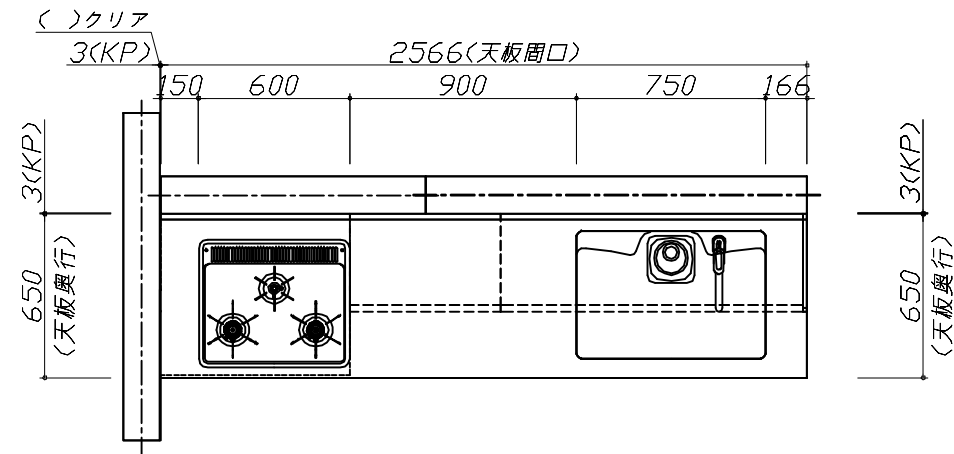
## 《参考》別途 商品組付費

キッチン商品組付費 ¥104,000 (税込 ¥114,400)  
キッチンパネル商品組付費 ¥37,000 (税込 ¥40,700)

※ 商品組付費は現場の状況により変動する事があります。又、給水・給湯・ガス・ダクト・電気等の接続工事は含まれておりません。

( )内の価格は税込価格&lt;税率10%&gt;を表示しています。

■必ずご確認ください。  
 ・天井高さ、吊戸棚・レンジフード取付高さをご確認ください。  
 ・《 》内寸法は参考寸法です。  
 ■表示記号について  
 ・KP：キッチンパネル



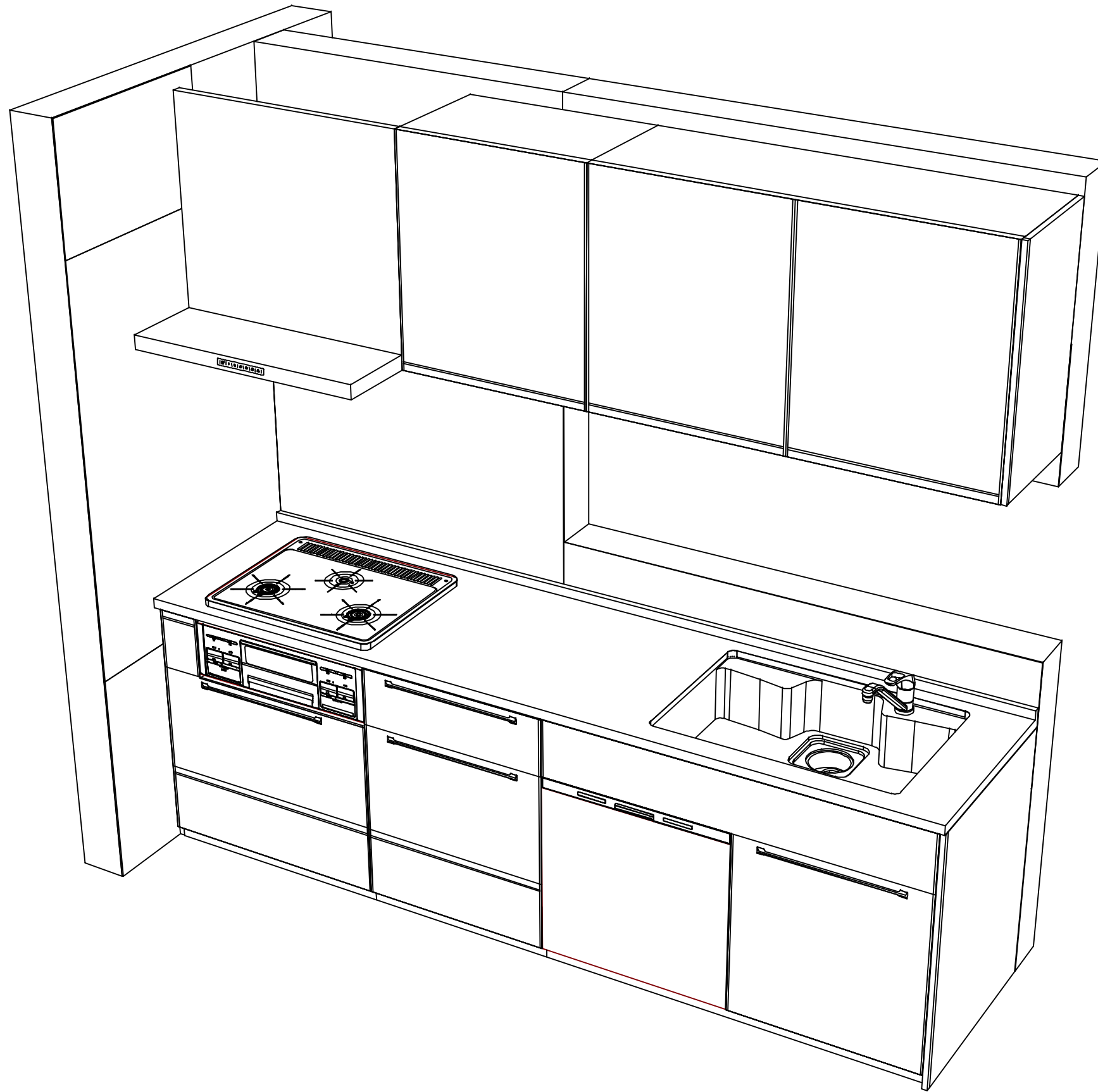
**Takara standard**  
 タカラスタンダード株式会社

現場名称： 埼玉-春日部SR SK3様邸  
 現場番号： C2701431  
 春日部営業所

ホーローシステムキッチン Treasia トレーシア  
 プラン番号： 5101A-2404-0151T  
 担当営業：

姿図 1  
 縮尺： 1 / 30  
 作成日： 2024年5月9日  
 担当アドバイザー：

縮尺：A3サイズ等倍



**Takara standard**  
 タカラスタンダード株式会社

現場名称： 埼玉-春日部SR SK3様邸  
 現場番号： C2701431  
 春日部営業所

ホーローシステムキッチン Treasia トレーシア  
 プラン番号： 5101A-2404-0151T  
 担当営業：

姿図 2  
 縮尺： 1 / 30  
 作成日： 2024年5月9日  
 担当アドバイザー：

縮尺：A3サイズ等倍