

ホーローシステムキッチン 御見積書

御名前 埼玉-春日部SR SK8 様

業者 様

商品名 Edel エーデル

作成日 2024年10月11日
プラン番号 5101A-2410-0088T
現場番号 A8699329

タカラスタANDARD株式会社
◆春日部営業所
埼玉県春日部市豊野町3丁目1番2号
TEL 048-737-7312 / FAX 048-737-7317

◆春日部ショールーム
TEL 048-737-7319 / FAX 048-737-5145

商品
御見積金額 **¥898,000** (税込 ¥987,800)

()内の価格は税込価格<税率10%>を表示しています。

《参考》別途 商品組付費 **¥129,000** (税込 ¥141,900)

- ※ 商品御見積金額には商品組付費は含まれておりません。
- ※ 商品組付費には配送・搬入・商品組付等の費用を含んでいます。
- ※ 商品組付費は現場の状況により変動する事があります。
又、給水・給湯・ガス・ダクト・電気等の接続工事は含まれておりません。

◆ 御見積仕様

《キッチン》

| | |
|-----------|------------------|
| 奥行 | 奥行65cm |
| キッチン本体サイズ | I型255cm |
| 天板高さ | 85cm |
| 扉カラー | ベージュ |
| キッチンパネル | HDタイプ:アウリジー+ナタイル |
| ワークトップ材質 | 人造大理石 |
| カラー | シャインホワイト |
| 水栓 | ハンドシャワー水栓 |
| 食器洗い乾燥機 | シンク下設置間口45cmタイプ |
| 加熱機器 | IHヒーター |
| レンジ機器 | なし |
| ガス種 | LPG |
| 周波数 | 50Hz |

◆ 御確認事項

☆商品の仕様・価格等につきましては予告なく変更する事がありますので、ご購入の際には、弊社 支店営業所等へ

お問い合わせ、またはカタログにて よく御確認下さるようお願い致します。

☆組立工事費には給水・給湯・ガス・ダクト・電気等の接続工事は含まれておりません。

☆この御見積書の有効期間は30日間です。

| 担当営業 | 担当アドバイザー | プラン作成者 |
|------|----------|--------|
| | | 矢田 |

◆ 備考

- 新規手配IH⇒SK9 SK9に今付いているホーローガス⇒SK3
- KP込

| | |
|--|--|
| | |
|--|--|

No.*

御名前 埼玉-春日部SR SK8

様

| | | | | | |
|------|----------|-------|------------------|-----|------------|
| 現場番号 | A8699329 | プラン番号 | 5101A-2410-0088T | 作成日 | 2024/10/11 |
|------|----------|-------|------------------|-----|------------|

御見積明細 キッチン

| NO | 商品名 | 仕様 | 品番 | 数量 | 単価 | 金額 |
|---------------|---------------|-------------------------|---------------------|----|---------|----------|
| 1 | 人造大理石ワークトップ | らくエルシンク | MFI255 ヌALN | 1 | 95,500 | 95,500 |
| 2 | シンクキャビネット | スライド・シンク下食洗(ソフトコース) | F-RRXM120 L5(EST C | 1 | 69,300 | 69,300 |
| 3 | 食器洗い乾燥機 | 引出し式(シルバー色) | TKW-405A-SV | 1 | 111,000 | 111,000 |
| 4 | 食器洗い乾燥機用前面パネル | 扉同色 | P-DWP45P (ST) | 1 | 4,500 | 4,500 |
| 5 | 調理台キャビネット | 足元スライド(3段引出し)(ソフトコース) | F-TFVZ060 -5(EST C | 1 | 68,500 | 68,500 |
| 6 | コンロ用キャビネット | 足元スライド(ソフトコース) | F-KTVZ075 R5(EST C | 1 | 70,500 | 70,500 |
| 7 | 水栓 | エコタイプハンドシャワー水栓 | KM5021TTKE | 1 | 36,500 | 36,500 |
| 8 | 電気加熱機器 | IHヒーター両面焼き(シルバー色) | HTB-TS73MSF | 1 | 196,000 | 196,000 |
| 【ベースキャビネット小計】 | | | | 8 | | 651,800 |
| 9 | ウォールキャビネット | レンジフード横タイプ | W-M A165FR (EST C-D | 1 | 48,500 | 48,500 |
| 10 | 照明ユニット | 10W(LED仕様) | SMY-57 LED | 1 | 13,000 | 13,000 |
| 11 | レンジフード | シロッコファン(シルバー色) | VUA-901AD (V) | 1 | 42,500 | 42,500 |
| | 前幕板 | 高さ70cmタイプ、シルバー色 | マエマク90VUA-640(V) | 1 | 6,000 | 6,000 |
| 12 | シロッコファン用排気金具 | 左右・後方排気接続用 | VCNマルダクカナガL | 1 | 3,000 | 3,000 |
| 13 | 見切り対応フィルター | レンジフード用、シルバー | ミキリW10F(V) | 1 | 1,500 | 1,500 |
| 14 | 見切り対応フィルター | 下台・周辺収納ユニット用 | ミキリタ10H(W) | 1 | 700 | 700 |
| 15 | エンドパネル | 下台用 | EP-XN-85 (EST B-1 | 1 | 10,500 | 10,500 |
| 16 | エンドパネル | ウォールキャビネット、電動昇降、VUSVDS用 | EP-WM (EST B-1 | 1 | 7,500 | 7,500 |
| 17 | 間仕切り名人 | Tタイプ、間口45・60cm用 | MGマジキリP TL 1 | 3 | 3,900 | 11,700 |
| 18 | 水切りネット | らくエルシンク用 | ミスリネットSGN | 1 | 4,000 | 4,000 |
| 19 | まな板立て | らくエルシンク用 | マナイタテSGN | 1 | 2,000 | 2,000 |
| 20 | ゴミポケット | らくエルシンク用 | ゴミポケットSGN | 1 | 2,500 | 2,500 |
| 21 | 施工部材 | | シリコン(クリア2) | 1 | 1,000 | 1,000 |
| 22 | 施工部材 | | シリコン(ホワイト2) | 1 | 1,000 | 1,000 |
| キッチン合計 | | | | 25 | | ¥807,200 |

御見積明細 キッチンパネル

| NO | 商品名 | 仕様 | 品番 | 数量 | 単価 | 金額 |
|----|------------------|----------------------|----------------|----|--------|--------|
| 1 | ホーローキッチンパネルHDタイプ | フロントパネル120、アウリジーナタイル | PZFN-120 (QRV) | 1 | 16,800 | 16,800 |
| 2 | ホーローキッチンパネルHDタイプ | サイドパネル、アウリジーナタイル | PZS-90 (QRV) | 1 | 30,400 | 30,400 |
| 3 | ホーローキッチンパネルHDタイプ | 窓パネル185、アウリジーナタイル | PZW -185 (QRV) | 2 | 14,700 | 29,400 |

御名前 埼玉-春日部SR SK8 様

| | | | | | |
|------|----------|-------|------------------|-----|------------|
| 現場番号 | A8699329 | プラン番号 | 5101A-2410-0088T | 作成日 | 2024/10/11 |
|------|----------|-------|------------------|-----|------------|

御見積明細 キッチンパネル

| NO | 商品名 | 仕様 | 品番 | 数量 | 単価 | 金額 |
|-----------|-----------|--------------|-----------------|----|-------|---------|
| 4 | KP用エッジセット | 樹脂製、ベージュ | KPエッジセットJ(MB)-2 | 1 | 2,800 | 2,800 |
| 5 | パネル施工キット | シリコン色(アイボリー) | パネルセコウキットS(I)-1 | 2 | 5,700 | 11,400 |
| キッチンパネル合計 | | | | 7 | | ¥90,800 |

| | | | | | | |
|-------|--|--|--|----|--|----------|
| 商品総合計 | | | | 32 | | ¥898,000 |
|-------|--|--|--|----|--|----------|

※ 御見積明細の価格には消費税は含まれておりません。別途消費税が必要となります。

《参考》別途 商品組付費

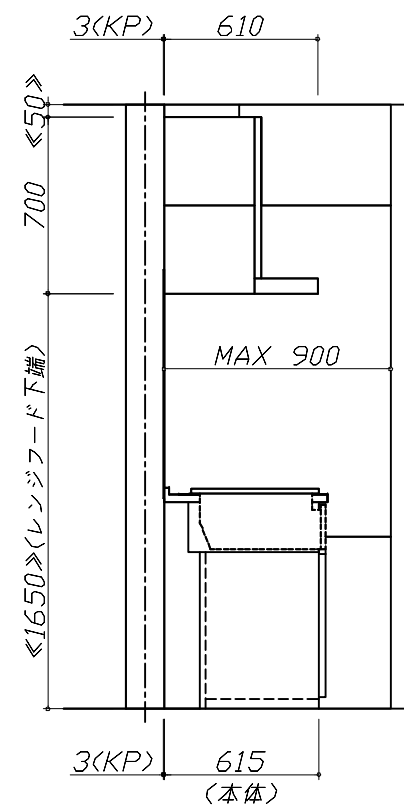
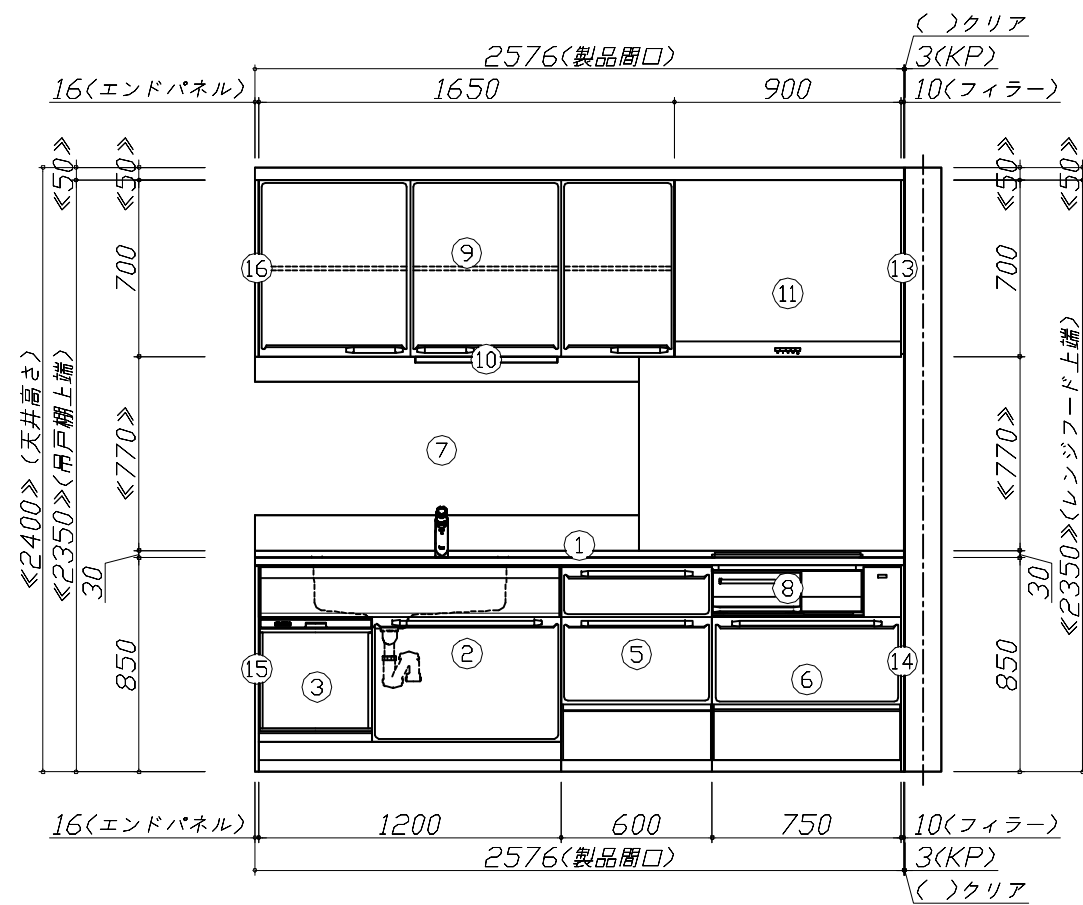
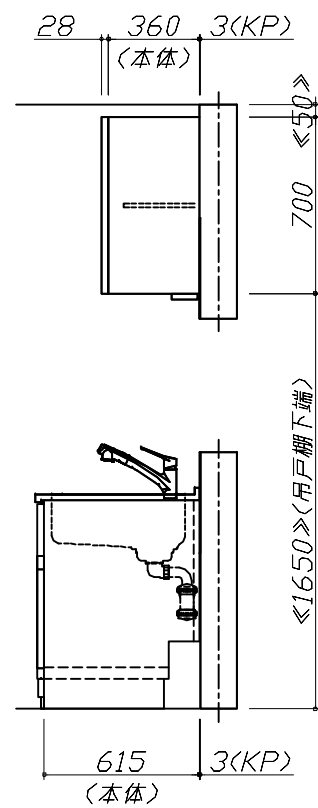
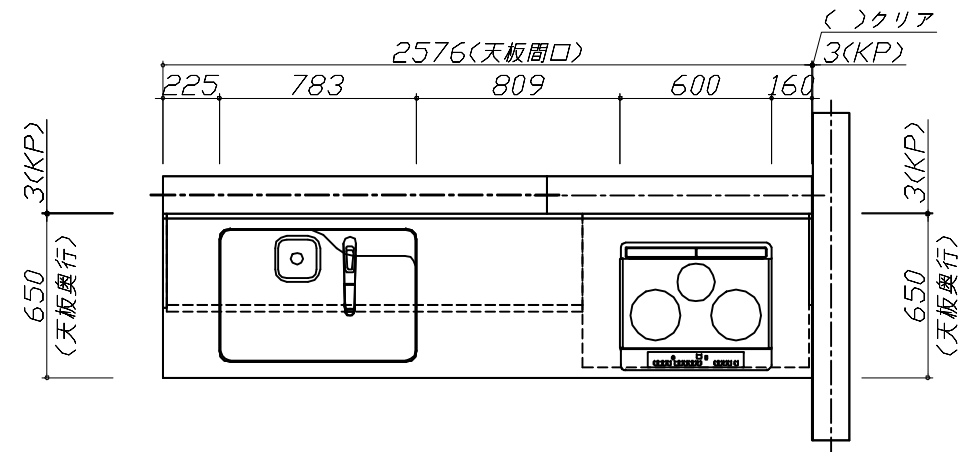
キッチン商品組付費 ¥92,000 (税込 ¥101,200)

キッチンパネル商品組付費 ¥37,000 (税込 ¥40,700)

※ 商品組付費は現場の状況により変動する事があります。又、給水・給湯・ガス・ダクト・電気等の接続工事は含まれておりません。

()内の価格は税込価格<税率10%>を表示しています。

- 必ずご確認ください。
 - ・天井高さ、吊戸棚・レンジフード取付高さをご確認ください。
 - ・《 》内寸法は参考寸法です。
- 表示記号について
 - ・KP：キッチンパネル



Takara standard
タカラスタンダード株式会社

現場名称： 埼玉-春日部SR SK8様邸
現場番号： A8699329
春日部営業所

ホーローシステムキッチン Edel エーデル
プラン番号： 5101A-2410-0088T
担当営業：

姿図 1 縮尺： 1 / 30
作成日： 2024年10月11日
担当アドバイザー：

縮尺：A3サイズ等倍



Takara standard
タカラスタンダード株式会社

現場名称： 埼玉-春日部SR SK8様邸
現場番号： A8699329
春日部営業所

ホーローシステムキッチン Edel エーデル
プラン番号： 5101A-2410-0088T
担当営業：

姿図 2
縮尺： 1 / 30
作成日： 2024年10月11日
担当アドバイザー：

縮尺：A3サイズ等倍