

# ぴったりサイズ木製システムキッチン 御見積書

御名前 埼玉-川口SR SK6 )2023 レミュー-240 様

業者 様

商品名 Refit リフィット

作成日 2024年12月8日  
プラン番号 5118M-2412-0051T  
現場番号 C4163680

タカラスタANDARD株式会社  
◆川口ショールーム  
埼玉県川口栄町3丁目8番16号  
川口埼玉第二ビル2階  
TEL 048-259-6591 / FAX 048-259-6592  
◆埼玉支店 販売課  
TEL 048-621-2200 / FAX 048-621-2171

商品  
御見積金額 **¥870,100** (税込 ¥957,110)

( )内の価格は税込価格<税率10%>を表示しています。

《参考》別途 商品組付費 **¥109,000** (税込 ¥119,900)

- ※ 商品御見積金額には商品組付費は含まれておりません。
- ※ 商品組付費には配送・搬入・商品組付等の費用を含んでいます。
- ※ 商品組付費は現場の状況により変動する事があります。  
又、給水・給湯・ガス・ダクト・電気等の接続工事は含まれておりません。

◆ 御見積仕様 ★ 御見積のカラー表示は参考です。最終発注時には必ず御確認下さい。

《キッチン》

キッチン本体サイズ	I型240cm
天板高さ	85cm
扉カラー	ウッドミディアムダーク
引手	レール引手(シルバー)
キッチンパネル	HDタイプ:トラバーチンホワイト
ワークトップ材質	アクリル人造大理石
カラー	ソリッドホワイト
水栓	浄水器内蔵ハンドシャワー水栓
食器洗い乾燥機	シンク横設置間口45cmタイプ
加熱機器	60cmホーロートップガスコンロ
レンジ機器	なし
ガス種	13A
周波数	50Hz

◆ 御確認事項

担当営業	担当アドバイザー	プラン作成者
		金澤

◆ 備考

- ※下地やり直し
- ※吊戸部分はクロス貼り



No.\*

御名前 埼玉-川口SR SK6 )2023 レミュ-240 様

現場番号	C4163680	プラン番号	5118M-2412-0051T	作成日	2024/12/8
------	----------	-------	------------------	-----	-----------

## 御見積明細 キッチン

★ 御見積のカラー表示は参考です。最終発注時には必ず御確認下さい。

NO	商品名	仕様	品番	数量	単価	金額
1	人造大理石ワークトップ	アクリル人造大理石シンク(ホワイト)	AOIH240 GALD-N	1	165,900	165,900
2	シンクキャビネット	足元スライド、ソフトクローズ、ホーロー底板有、うちにもHT、見切り無	F-RMVM090EL5EAP^-A	1	84,300	84,300
3	食器洗い乾燥機	引出し式(シルバー色)、深型	EW-45RD1ST	1	157,000	157,000
	食器洗い乾燥機用前面パネル	扉同色、深型用	P-DWP45D (AP^-)	1	4,000	4,000
4	調理台キャビネット	深型食洗用、足元スライド、ソフトクローズ、ホーロー底板有	F-WDVB045 -5EAP^-)	1	21,500	21,500
5	調理台キャビネット	足スラ3段引出、ソフトクローズ、ホーロー底板有、見切り無	F-TFVB030 -5EAP^-A	1	32,000	32,000
6	コンロ用キャビネット	足元スライド、ソフトクローズ、ホーロー底板有、かくせるHB、見切り有	F-KJVB075カR5EAP^-A-ハ	1	48,500	48,500
7	浄水器内蔵ハンドシャワー水栓	16物質除去	LS106MN-NNTNT1	1	48,000	48,000
8	ガス加熱機器(ホーロートップ)	片面焼き、シルバー	TN36V-60 1213	1	49,500	49,500
	<b>【ベースキャビネット小計】</b>			<b>9</b>		<b>610,700</b>
9	レンジフード(本体)	シロッコファン、ステンレス、加熱機器連動	VRAS-E902ADLN	1	126,500	126,500
	レンジフード用前面パネル	ステンレス	VZP-90-655S	1	11,000	11,000
10	レンジフード別売部品	エンドパネル、ステンレス	VEP-655S	1	7,000	7,000
11	エンドパネル	ベースキャビネット用、H80・85用	EP-XHN85 (AP^-)	1	18,500	18,500
12	間仕切り名人	Hタイプ、間口45・60cm用	MGマジキリJ HS 1	2	3,400	6,800
13	間仕切り名人	Tタイプ	MGマジキリP TC 1	2	3,900	7,800
14	直管アダプター		チョッカンAD2インチ	1	300	300
15	施工部材		シリコン(クリア2)	1	1,000	1,000
16	施工部材		シリコン(ホワイト2)	1	1,000	1,000
	<b>キッチン合計</b>			<b>20</b>		<b>¥790,600</b>

御名前 埼玉-川口SR SK6 )2023 レミュ-240 様

現場番号	C4163680	プラン番号	5118M-2412-0051T	作成日	2024/12/8
------	----------	-------	------------------	-----	-----------

## 御見積明細 キッチンパネル

NO	商品名	仕様	品番	数量	単価	金額
1	ホーローキッチンパネルHDタイプ	フロントパネル135、トラバーチンホワイト	PZFN-135 (QTW)	1	17,500	17,500
2	ホーローキッチンパネルHDタイプ	フロントパネル120、トラバーチンホワイト	PZFN-120 (QTW)	1	16,800	16,800
3	ホーローキッチンパネルHDタイプ	サイドパネル、トラバーチンホワイト	PZS-90 (QTW)	1	30,400	30,400
4	KP用エッジセット	樹脂製、グレー	KPエッジセットJ-U(PG)-2	1	3,400	3,400
5	パネル施工キット	シリコン色(グレー)	パネルセコウキットS(G)-1	2	5,700	11,400
キッチンパネル合計				6		¥79,500

商品総合計	26	¥870,100
-------	----	----------

※ 御見積明細の価格には消費税は含まれておりません。別途消費税が必要となります。

## 《参考》別途 商品組付費

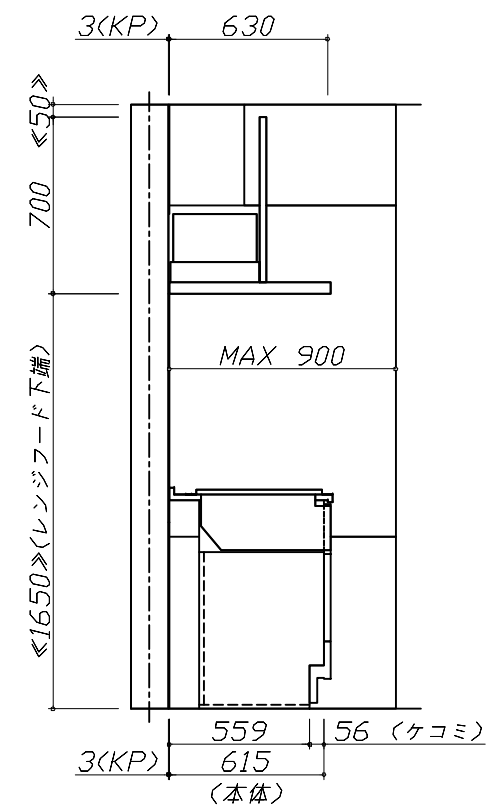
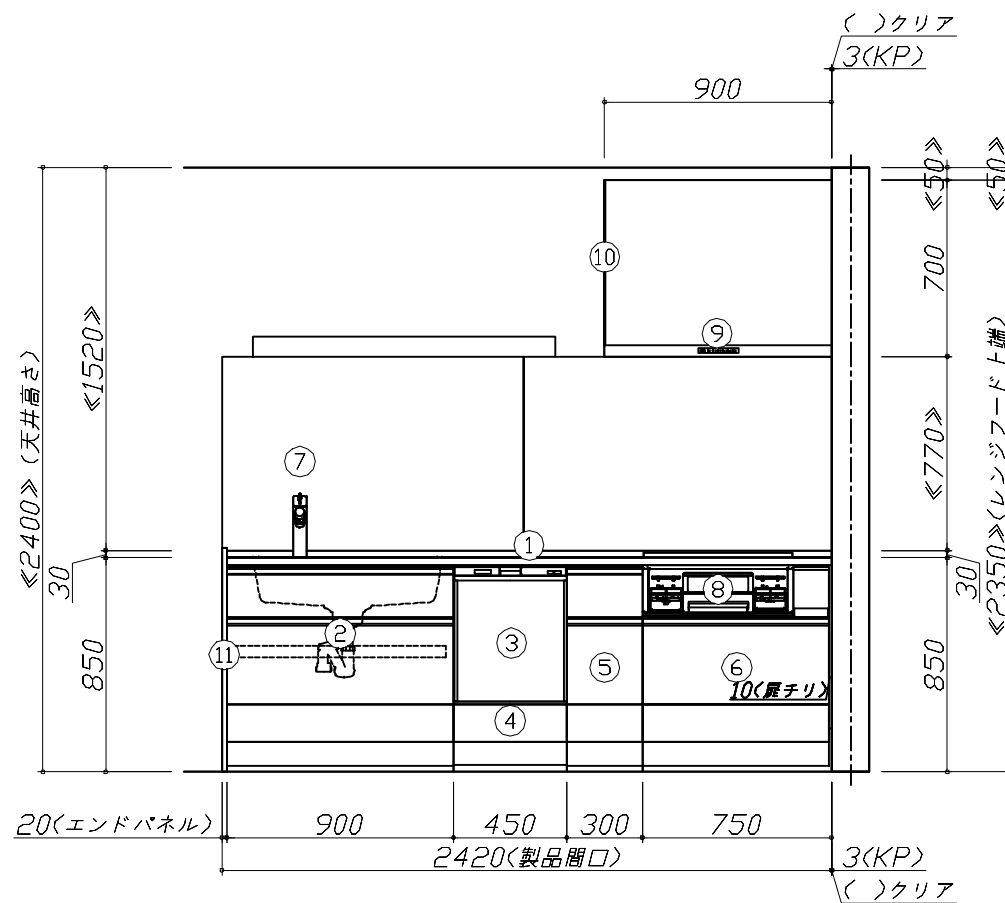
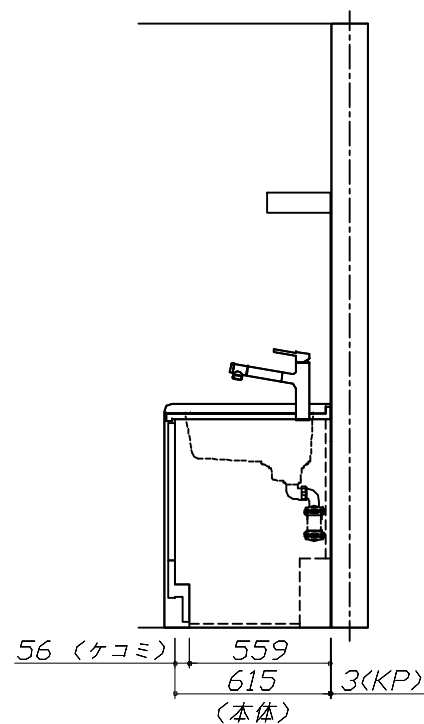
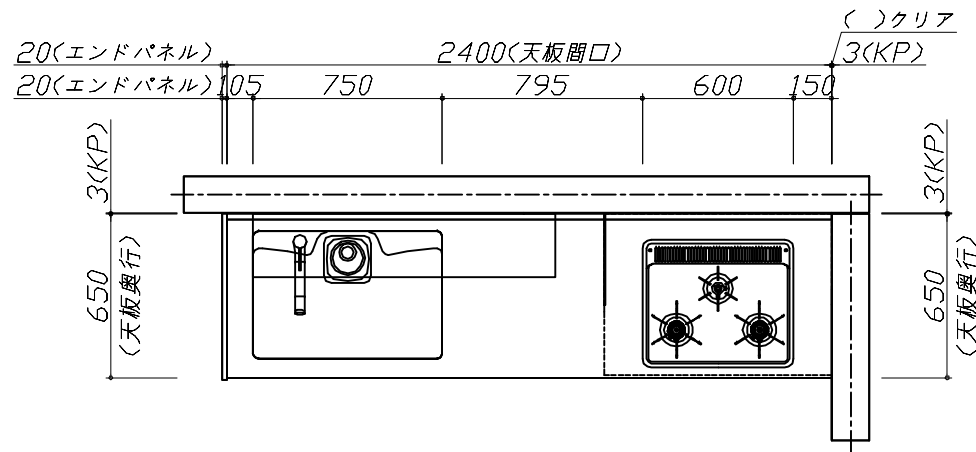
キッチン商品組付費 ¥72,000 (税込 ¥79,200)

キッチンパネル商品組付費 ¥37,000 (税込 ¥40,700)

※ 商品組付費は現場の状況により変動する事があります。又、給水・給湯・ガス・ダクト・電気等の接続工事は含まれておりません。

( )内の価格は税込価格&lt;税率10%&gt;を表示しています。

■必ずご確認ください。  
 ・天井高さ、吊戸棚・レンジフード取付高さをご確認ください。  
 ・《 》内寸法は参考寸法です。  
 ■表示記号について  
 ・KP：キッチンパネル



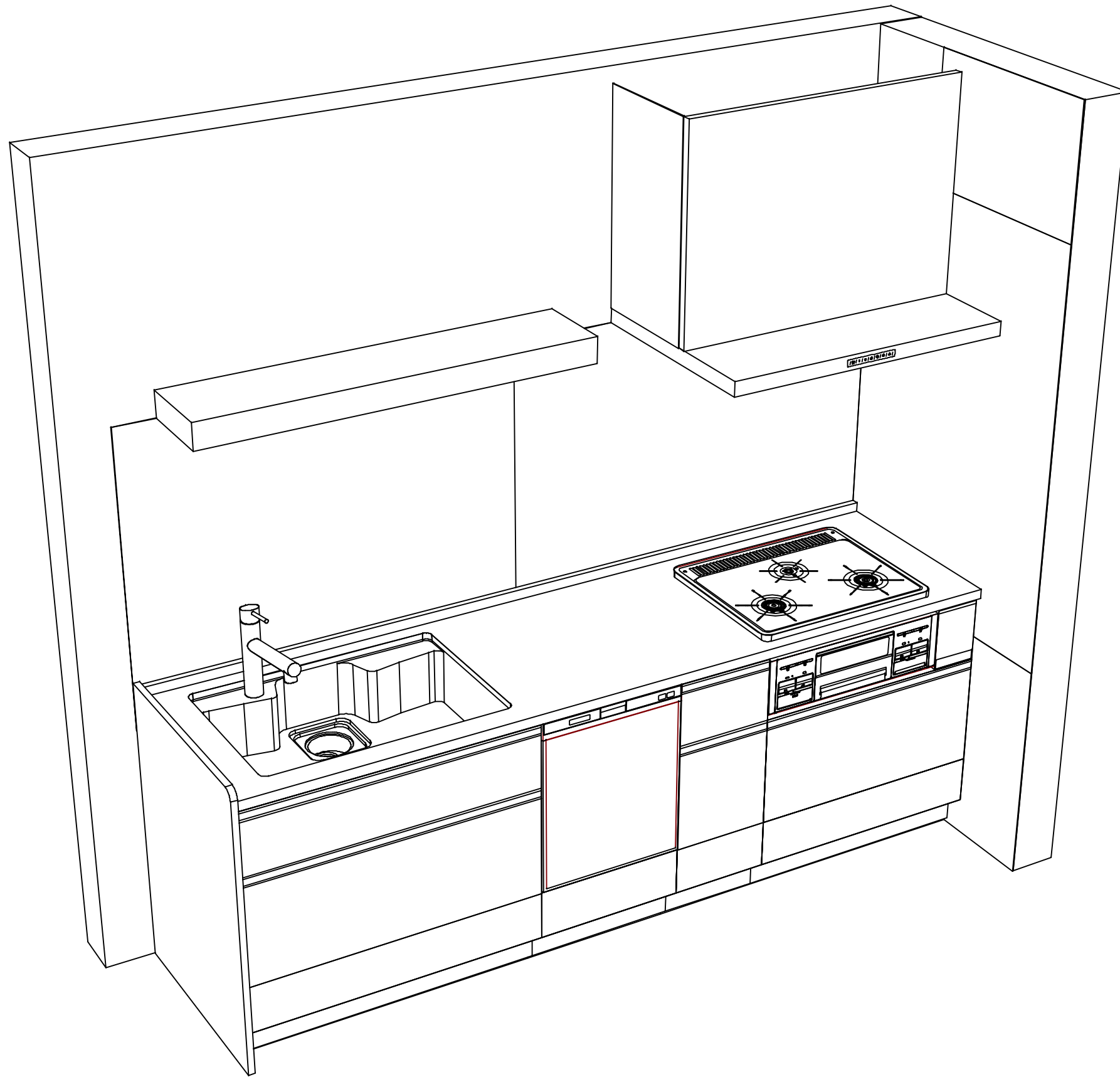
Takara standard  
 タカラスタンダード株式会社

現場名称： 埼玉-川口SR SK6 ) 2023 レミ-240様邸  
 現場番号： C4163680  
 川口ショールーム

ぴったりサイズ木製システムキッチン Refit リフィット  
 プラン番号： 5118M-2412-0051T  
 担当営業：

姿図 1 縮尺： 1 / 30  
 作成日： 2024年12月8日  
 担当アドバイザー：

縮尺：A3サイズ等倍



**Takara standard**  
 タカラスタンダード株式会社

現場名称： 埼玉-川口SR SK6 ) 2023 レミ-240様邸  
 現場番号： C4163680  
 川口ショールーム

ぴったりサイズ木製システムキッチン Refit リフィット  
 プラン番号： 5118M-2412-0051T  
 担当営業 :

姿図 2 | 縮尺： 1 / 30  
 作成日： 2024年12月8日  
 担当アドバイザー：

縮尺：A3サイズ等倍