

# ホーローシステムキッチン 御見積書

御名前 埼玉-川口SR SK10 )2023 レミューL型 様

業者 様

商品名 LEMURE レミュー

作成日 2023年11月4日  
プラン番号 5118M-2311-0040T  
現場番号 C4163746

タカラスタANDARD株式会社  
◆川口ショールーム  
埼玉県川口栄町3丁目8番16号  
川口埼玉第二ビル2階  
TEL 048-259-6591 / FAX 048-259-6592  
◆埼玉支店 販売課  
TEL 048-621-2200 / FAX 048-621-2171

商品  
御見積金額 **¥1,673,200 (税込 ¥1,840,520)**

( )内の価格は税込価格<税率10%>を表示しています。

《参考》別途 商品組付費 **¥236,000 (税込 ¥259,600)**

- ※ 商品御見積金額には商品組付費は含まれておりません。
- ※ 商品組付費には配送・搬入・商品組付等の費用を含んでいます。
- ※ 商品組付費は現場の状況により変動する事があります。  
又、給水・給湯・ガス・ダクト・電気等の接続工事は含まれておりません。

◆ 御見積仕様 ★ 御見積のカラー表示は参考です。最終発注時には必ず御確認下さい。

《キッチン》

キッチン本体サイズ	L型210cm×180cm
天板高さ	85cm
扉カラー	ページュ・引手ブロンズ
キャビネットカラー	ホワイト
キッチンパネル	HDタイプ:白磁
引手タイプ	レール引手タイプ
ワークトップ材質	アクリル人造大理石
カラー	グランドホワイト
水栓	浄水器機能付ハンドシャワー水栓
食器洗い乾燥機	シンク下設置間口45cmタイプ
加熱機器	IHヒーター
レンジ機器	なし
ガス種	13A

担当営業	担当アドバイザー	プラン作成者

◆ 備考

KP:フード下の位置で貼る。上はクロス仕上げ ※オーダー:シンク側のKPのみ

◆ 御確認事項

--	--

No.\*

御名前 埼玉-川口SR SK10 )2023 レミューL型 様

現場番号	C4163746	プラン番号	5118M-2311-0040T	作成日	2023/11/4
------	----------	-------	------------------	-----	-----------

## 御見積明細 キッチン

★ 御見積のカラー表示は参考です。最終発注時には必ず御確認下さい。

NO	商品名	仕様	品番	数量	単価	金額
1	人造大理石ワークトップ	ユーティリティシンクE	VWSS210 TARM	1	171,000	171,000
2	人造大理石ワークトップ		VWG 180 RK	1	79,000	79,000
3	シンクキャビネット	足元スライド・シンク下食洗、フロントポケット、うちにもホーロートレイ	F-RRVR120PR5(LSTGNW)	1	258,000	258,000
4	食器洗い乾燥機	引出し式(シルバー色)	TKW-405GPM-ST	1	165,000	165,000
	食器洗い乾燥機用前面パネル	扉同色	P-DWM45LS (ST N)	1	14,500	14,500
5	コーナー調理台キャビネット	ワゴン収納用	F-CW-Y090 -5(L HW)	1	63,500	63,500
	ワゴン	コーナー調理台キャビネット用	CW-5(LSTGN)	1	93,000	93,000
6	コンロ用キャビネット	足元スライド	F-KTVM090G-5(LSTGNW)	1	162,000	162,000
7	浄水器機能付水栓	ハンドシャワー水栓	KM5061TTK	1	61,000	61,000
	浄水器用カートリッジセット		TJS-U19SET	1	20,700	20,700
8	電気加熱機器	IHヒーター両面焼き(シルバー色)	CS-T321HNSRT	1	254,000	254,000
	【ベースキャビネット小計】			11		1,341,700
9	レンジフード(本体)	シロッコファン、ステンレス、加熱機器連動	VRAS-E902ADRN	1	126,500	126,500
	レンジフード用前面パネル	扉同色	VZP-90-655HN(ST1)	1	8,000	8,000
10	エンドパネル	扉同色	VEP-655HN(ST1)	2	7,500	15,000
11	リモコン		RHリモコン-2	1	2,000	2,000
12	見切り対応フィラー	下台用、ホワイト	ミキリタ10H(W)	1	700	700
13	エンドパネル	奥行65cmキャビネット・トル下台用	EP-XN-85 (LSTGN)	1	11,500	11,500
14	間仕切り名人(デラックスタイプ)	ASタイプ	MGマジキリアS240-320	1	5,000	5,000
15	間仕切り名人(デラックスタイプ)	ASタイプ	MGマジキリアS240-420	2	5,000	10,000
16	かくせるホーローボックス	間口90cm用	トビウラHS- 90N	1	7,000	7,000
17	水切りプレート	ユーティリティシンクE用	SK ミズキリプレートUSE	1	4,500	4,500
18	調理プレート	ユーティリティシンクE用	ミドル チョウリプレートUSE	1	6,000	6,000
19	まな板	ユーティリティシンクE用	マナイタUSE-1	1	7,000	7,000
20	ゴミポケット	ユーティリティシンクE用	ゴミポケットUSE	1	7,500	7,500
21	前台輪カバー		P-DC120 -5(W)	1	4,000	4,000
22	前台輪カバー		P-DC090 -5(W)	1	4,000	4,000
23	施工部材		シリコン(クリア2)	1	1,000	1,000
24	施工部材		シリコン(ホワイト2)	1	1,000	1,000
	キッチン合計			30		¥1,562,400

御名前 埼玉-川口SR SK10 )2023 レミューL型 様

現場番号	C4163746	プラン番号	5118M-2311-0040T	作成日	2023/11/4
------	----------	-------	------------------	-----	-----------

## 御見積明細 キッチンパネル

NO	商品名	仕様	品番	数量	単価	金額
1	ホーローキッチンパネルHDタイプ	フロントパネル120、白磁	PZFN-120 (QヤW)	3	16,800	50,400
2	ホーローキッチンパネルHDタイプ	フロントパネル90、白磁	PZFN- 90 (QヤW)	2	14,600	29,200
3	ホーローキッチンパネルHDタイプ	フロントパネル60、白磁	PZFN- 60 (QヤW)	1	13,000	13,000
4	KP用エッジセット	樹脂製、ホワイ	KPエッジセットJ-U(MW)-2	2	3,400	6,800
5	パネル施工キット	シリコン色(ホワイ)	パネルセコウキットS(W)-1	2	5,700	11,400
キッチンパネル合計				10		¥110,800

商品総合計	40	¥1,673,200
-------	----	------------

※ 御見積明細の価格には消費税は含まれておりません。別途消費税が必要となります。

## 《参考》別途 商品組付費

キッチン商品組付費

¥199,000 (税込 ¥218,900)

キッチンパネル商品組付費

¥37,000 (税込 ¥40,700)

※ 商品組付費は現場の状況により変動する事があります。又、給水・給湯・ガス・ダクト・電気等の接続工事は含まれておりません。

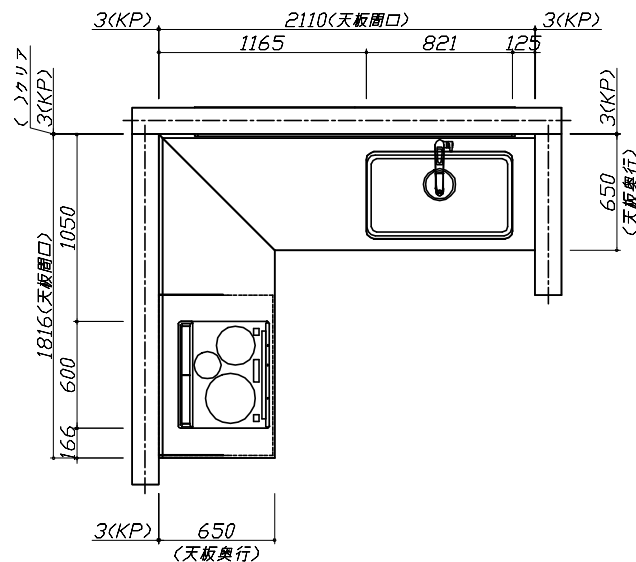
( )内の価格は税込価格&lt;税率10%&gt;を表示しています。

■必ずご確認ください。

- ・天井高さ、吊戸棚・レンジフード取付高さをご確認ください。
- ・〈 〉内寸法は参考寸法です。
- ・【◆注】部：コーナーキャビネットがワゴン収納仕様のため床面が見えますので、ご注意ください。

■表示記号について

- ・KP：キッチンパネル



Takara standard

タカラスタンダード株式会社

現場名称： 埼玉-川口SR SK10 ) 2023 レミューL型様邸

現場番号： C4163746

川口ショールーム

ホーローシステムキッチン LEMURE レミュー

プラン番号： 5118M-2311-0040T

担当営業：

姿図 1

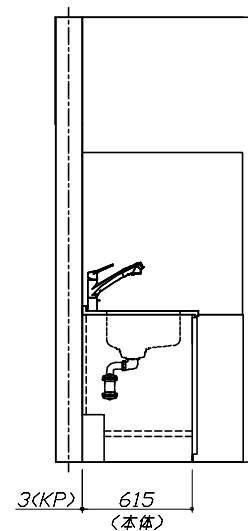
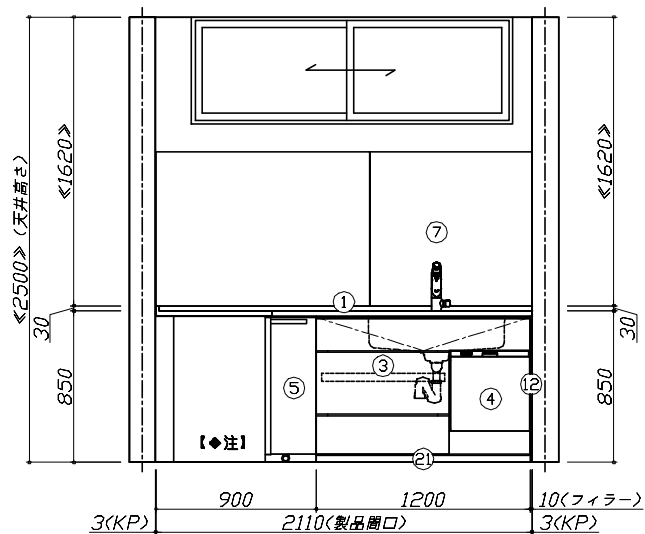
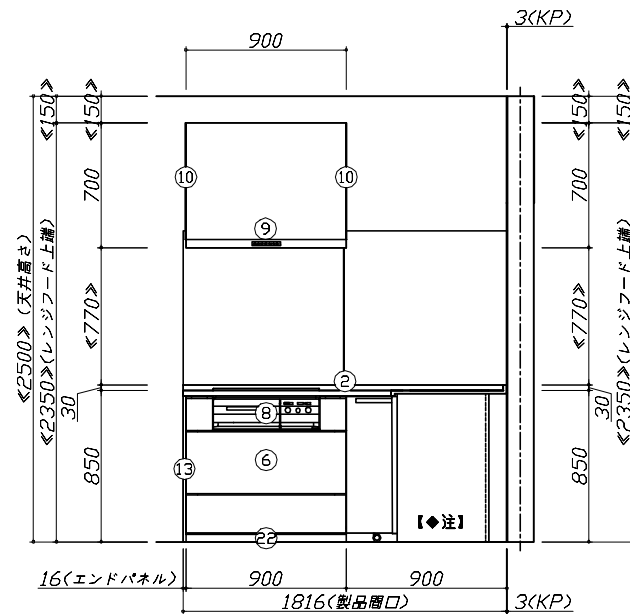
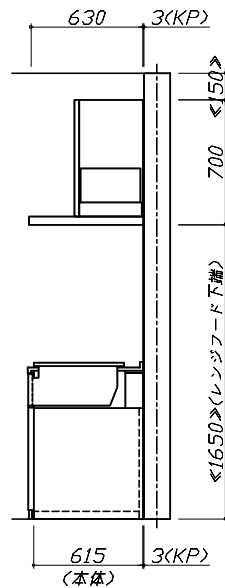
作成日： 2023年11月4日

担当アドバイザー：

縮尺： 1 / 30

縮尺：A3サイズ等倍

- 必ずご確認ください。
- ・天井高さ、吊戸棚・レンジフード取付高さをご確認ください。
  - ・《 》内寸法は参考寸法です。
  - ・【◆注】部：コーナーキャビネットがワゴン収納仕様のため床面が見えますので、ご注意ください。
- 表示記号について
- ・KP：キッチンパネル



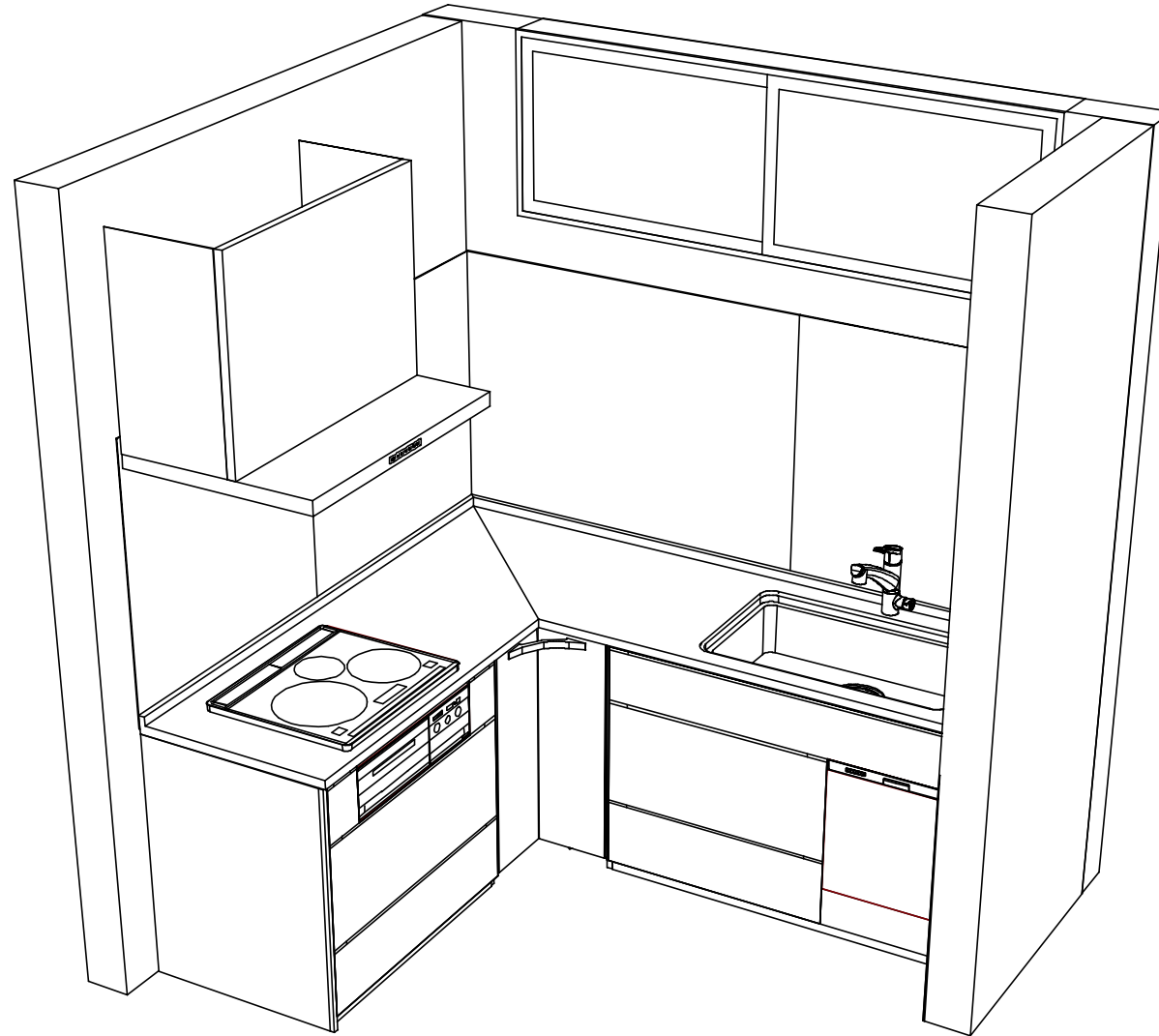
Takara standard  
タカラスタンダード株式会社

現場名称： 埼玉-川口SR SK10 ) 2023 レミューL型様邸  
現場番号： C4163746  
川口ショールーム

ホーローシステムキッチン LEMURE レミュー  
プラン番号： 5118M-2311-0040T  
担当営業：

姿図 2  
縮尺： 1 / 30  
作成日： 2023年11月4日  
担当アドバイザー：

縮尺：A3サイズ等倍



**Takara standard**  
タカラスタンダード株式会社

現場名称： 埼玉-川口SR SK10 ) 2023 レミューL型様邸

現場番号： C4163746

川口ショールーム

ホーローシステムキッチン LEMURE レミュー

プラン番号： 5118M-2311-0040T

担当営業：

姿図 3

縮尺： 1 / 30

作成日： 2023年11月4日

担当アドバイザー：

縮尺：A3サイズ等倍