

# ホーローシステムキッチン 御見積書

御名前 埼玉-川口SR SK2 )2023 トレーシア2列 様

業者 様

商品名 Treasia トレーシア

作成日 2023年10月30日  
プラン番号 5118M-2310-0289T  
現場番号 C4163087

タカラスタANDARD株式会社  
◆川口ショールーム  
埼玉県川口栄町3丁目8番16号  
川口栄第二ビル2階  
TEL 048-259-6591 / FAX 048-259-6592  
◆埼玉支店 販売課  
TEL 048-621-2200 / FAX 048-621-2171

商品  
御見積金額 **¥1,874,200 (税込 ¥2,061,620)**

( )内の価格は税込価格<税率10%>を表示しています。

《参考》別途 商品組付費 **¥173,000 (税込 ¥190,300)**

- ※ 商品御見積金額には商品組付費は含まれておりません。
- ※ 商品組付費には配送・搬入・商品組付等の費用を含んでいます。
- ※ 商品組付費は現場の状況により変動する事があります。  
又、給水・給湯・ガス・ダクト・電気等の接続工事は含まれておりません。

## ◆ 御見積仕様

《キッチン》

奥行	奥行65cm
キッチン本体サイズ	アイランド対面プランII列型(ワイドタイプ) 150cm×210cm
天板高さ	85cm
扉カラー	コンクリートグレー・ブラックモールド
キッチンパネル	HDタイプ:コンクリートダーク
引手タイプ	ハンドル引手タイプ
ワークトップ材質	アクリル人造大理石
カラー	モデレートブラック
水栓	浄水器内蔵ハンドシャワー水栓
食器洗い乾燥機	シンク下設置間口60cmタイプ
加熱機器	60cmハイパーガラスコートトップガスコンロ
レンジ機器	なし
ガス種	13A

## ◆ 御確認事項

担当営業	担当アドバイザー	プラン作成者
川口SR	川口SR	川口SR

## ◆ 備考

--	--

御名前 埼玉-川口SR SK2 )2023 トレーシア2列 様

現場番号	C4163087	プラン番号	5118M-2310-0289T	作成日	2023/10/30
------	----------	-------	------------------	-----	------------

## 御見積明細 キッチン

NO	商品名	仕様	品番	数量	単価	金額
1	人造大理石ワークトップ	家事らくシンク(ホワイト)	U7A1150N XAL	1	311,000	311,000
2	人造大理石ワークトップ		U7U 210 LU	1	92,000	92,000
3	シンクキャビネット	スライド・シンク下食洗、うちにもホーロートレイ	F-RSXR120UL5(VTGKG)	1	109,500	109,500
4	食器洗い乾燥機	引出し式(シルバー色)	NP-60MS8WTA	1	187,000	187,000
5	食器洗い乾燥機用前面パネル	扉同色	P-DWM60VL5(TGK)-1	1	16,500	16,500
6	調理台キャビネット	足元スライド(3段引出し)・たっぶりホーローキャビネット	F-TFVR075 -5(VTGKG)	1	110,500	110,500
7	調理台キャビネット	足元スライド(3段引出し)・たっぶりホーローキャビネット	F-TFVR060 -5(VTGKG)	1	101,000	101,000
8	調理台キャビネット	足元スライド(3段引出し)・たっぶりホーローキャビネット	F-TFVR030 -5(VTGKG)	1	92,500	92,500
9	コンロ用キャビネット	足元スライド・たっぶりホーローキャビネット、ミキリ対応	F-KTVR075JL5(VTGKG)	1	104,500	104,500
10	浄水器内蔵ハンドシャワー水栓	16物質除去、ブラック	LS106BN-NNTNT1	1	77,000	77,000
11	ガス加熱機器(ハイパ-ガラスコート)	両面焼き	TAF960WSTU60CK	1		
	ガス加熱機器(本体)	オープン非接続	TAF960WSTU60C1213	1	220,500	220,500
	ガス加熱機器(トッププレート)	クリアパールブラック	T960-U60TP-CK	1	40,500	40,500
12	フラット対面用補強金具FB50	フラット対面用、ブラック	タイムカナグB147	1	18,000	18,000
13	バックパネル	対面用、扉同色	P-BB181 (TG)-2	1	19,000	19,000
14	バックパネル用施工部材		セコウブザイP-BB(L)	1	4,500	4,500
	<b>【ベースキャビネット小計】</b>			<b>16</b>		<b>1,504,000</b>
15	ウォールキャビネット	耐震ラッチ付	W-M A075 -P(VTGKF-D)	1	37,500	37,500
16	ウォールキャビネット	レンジフード横タイプ、耐震ラッチ付	W-M A060ZRP(VTGKF-D)	1	27,000	27,000
17	レンジフード(本体)	シロッコファン、ブラック	VRAT-752ADR(K)	1	71,000	71,000
	レンジフード用前面パネル	扉同色	VZP-75-655HN(TG)	1	8,000	8,000
18	エンドパネル	奥行65cmキャビネット用	EP-XN-85 (VTGKD)	1	11,500	11,500
19	エンドパネル	ウォールキャビネット、電動昇降、VUSVDS用	EP-WM (VTGKD)	1	8,500	8,500
20	エンドパネル	フラット対面用	EP-FTN-85 (VTGKD)	2	15,000	30,000
21	前台輪カバー		P-DC120 -5(K)	1	4,000	4,000
22	前台輪カバー		P-DC075 -5(K)	1	3,500	3,500
23	前台輪カバー		P-DC073 -5(K)	1	3,500	3,500
24	前台輪カバー		P-DC060 -5(K)	1	3,500	3,500
25	前台輪カバー		P-DC030 -5(K)	1	3,000	3,000
26	ラ-クックグラン	ブラック	PGDL-50B(T)	1	10,500	10,500
27	まな板	家事らくシンク用	マナイタVAE	1	8,500	8,500

御名前 埼玉-川口SR SK2 )2023 トレーシア2列 様

現場番号	C4163087	プラン番号	5118M-2310-0289T	作成日	2023/10/30
------	----------	-------	------------------	-----	------------

## 御見積明細 キッチン

NO	商品名	仕様	品番	数量	単価	金額
28	水切り	家事らくシンク用	ミスクリVAE	1	9,000	9,000
29	水切りプレート	家事らくシンク用	ミスクリプレートVAE	1	6,000	6,000
30	間仕切り名人	Tタイプ、間口45・60cm用	MGマジクリP TL 1	5	3,900	19,500
31	間仕切り名人	Tタイプ、かくせるラック併設用	MGマジクリP TC 1	1	3,900	3,900
32	かくせるホーローボックス	間口60cm用	トビウラHS- 60N	1	6,000	6,000
33	かくせるホーローボックス	間口73cm用	トビウラHS- 73N	1	7,000	7,000
34	かくせるホーローボックス	間口75cm用	トビウラHS- 75N	1	7,000	7,000
35	施工部材		シリコン(クリア2)	1	1,000	1,000
36	施工部材		シリコン(ブラック)	2	1,000	2,000
キッチン合計				45		¥1,795,400

## 御見積明細 キッチンパネル

NO	商品名	仕様	品番	数量	単価	金額
1	ホーローキッチンパネルHDタイプ	フロントパネル120、コンクリートダーク	PZFN-120 (QCQ)	2	16,800	33,600
2	ホーローキッチンパネルHDタイプ	サイドパネル、コンクリートダーク	PZS-90 (QCQ)	1	30,400	30,400
3	KP用エッジセット	樹脂製、チャコールグレー	KPエッジセットJ-U(CG)-2	1	3,400	3,400
4	パネル施工キット	シリコン色(アンバー)	パネルセコウキットS(B)-1	2	5,700	11,400
キッチンパネル合計				6		¥78,800

商品総合計	51	¥1,874,200
-------	----	------------

※ 御見積明細の価格には消費税は含まれておりません。別途消費税が必要となります。

## 《参考》別途 商品組付費

キッチン商品組付費 ¥136,000 (税込 ¥149,600)  
 キッチンパネル商品組付費 ¥37,000 (税込 ¥40,700)

※ 商品組付費は現場の状況により変動する事があります。又、給水・給湯・ガス・ダクト・電気等の接続工事は含まれておりません。

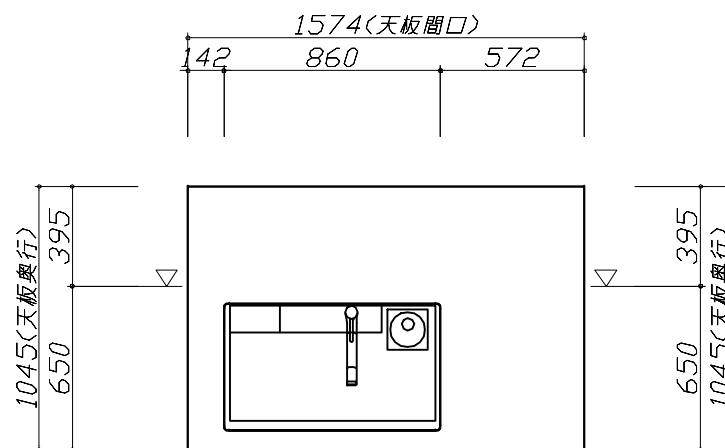
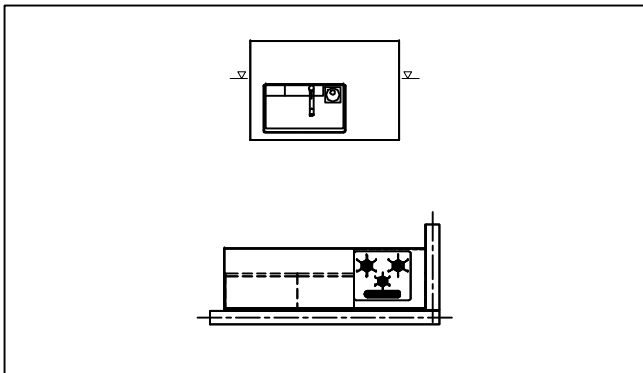
( )内の価格は税込価格&lt;税率10%&gt;を表示しています。

■必ずご確認ください。

- ・天井高さ、吊戸棚・レンジフード取付高さをご確認ください。
- ・◀ ▶内寸法は参考寸法です。

■表示記号について

- ・KP：キッチンパネル
- ・▽：設置基準線



Takara standard  
タカラスタンダード株式会社

現場名称： 埼玉-川口SR SK2 ) 2023 トレーシア2列様邸

現場番号： C4163087

川口ショールーム

ホーローシステムキッチン Treasia トレーシア

プラン番号： 5118M-2310-0289T

担当営業： 川口SR

姿図 1

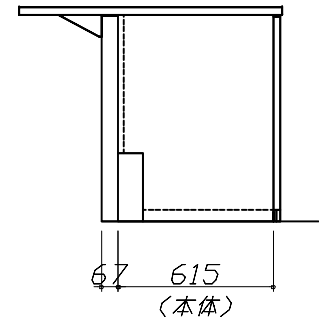
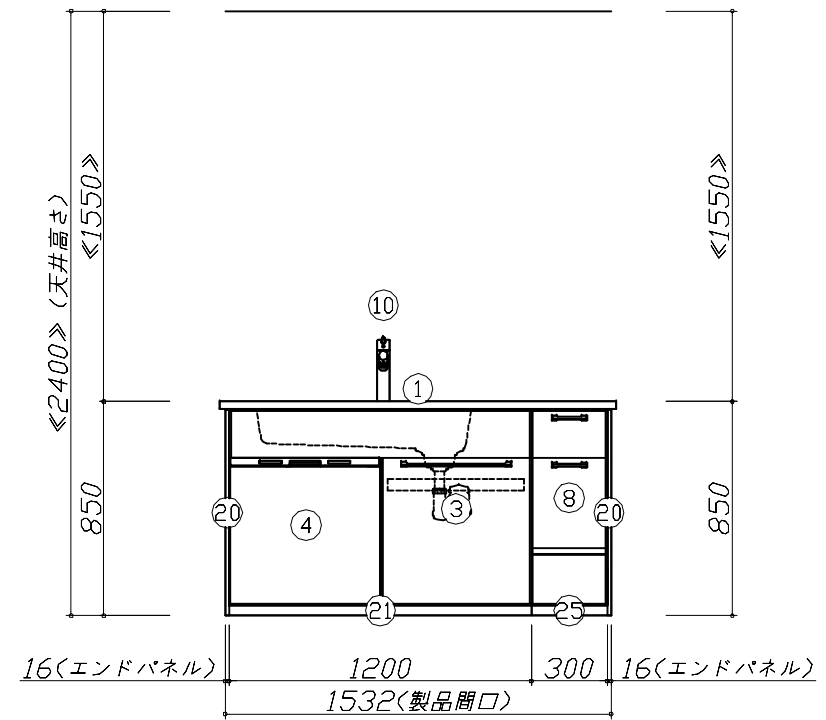
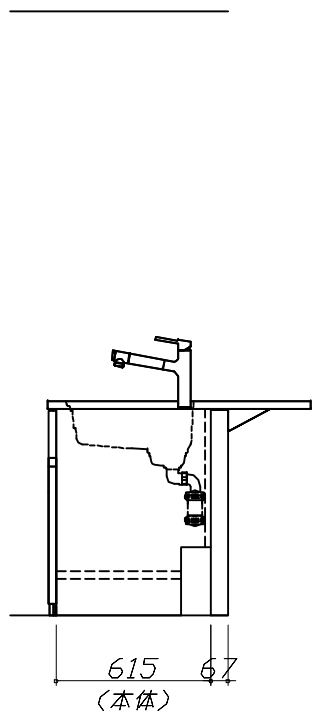
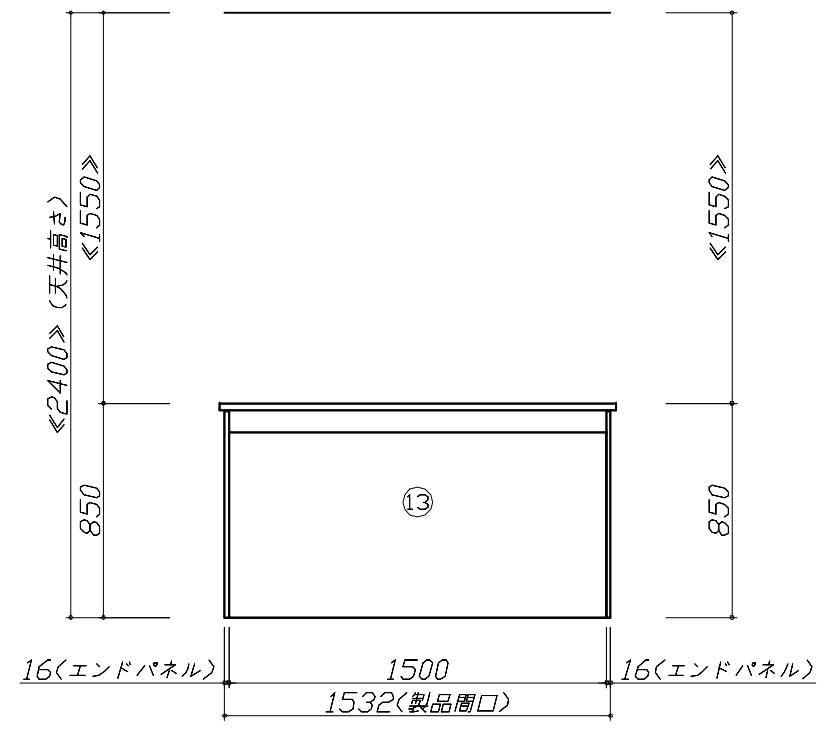
縮尺： 1 / 30

作成日： 2023年10月30日

担当アドバイザー： 川口SR

縮尺：A3サイズ等倍

- 必ずご確認ください。
  - ・天井高さ、吊戸棚・レンジフード取付高さをご確認ください。
  - ・《 》内寸法は参考寸法です。
- 表示記号について
  - ・KP：キッチンパネル
  - ・▽：設置基準線



**Takara standard**  
タカラスタンダード株式会社

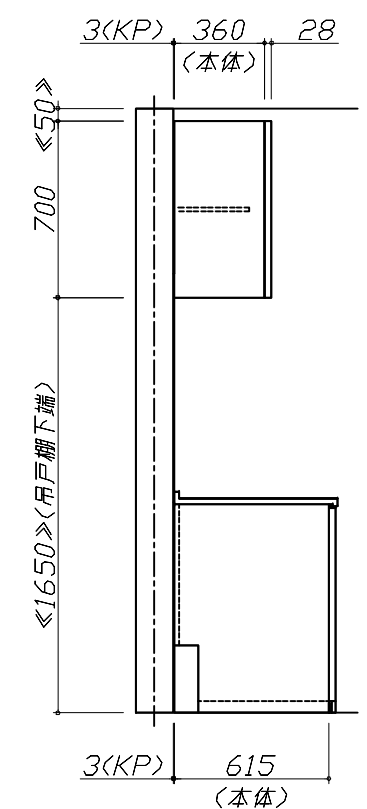
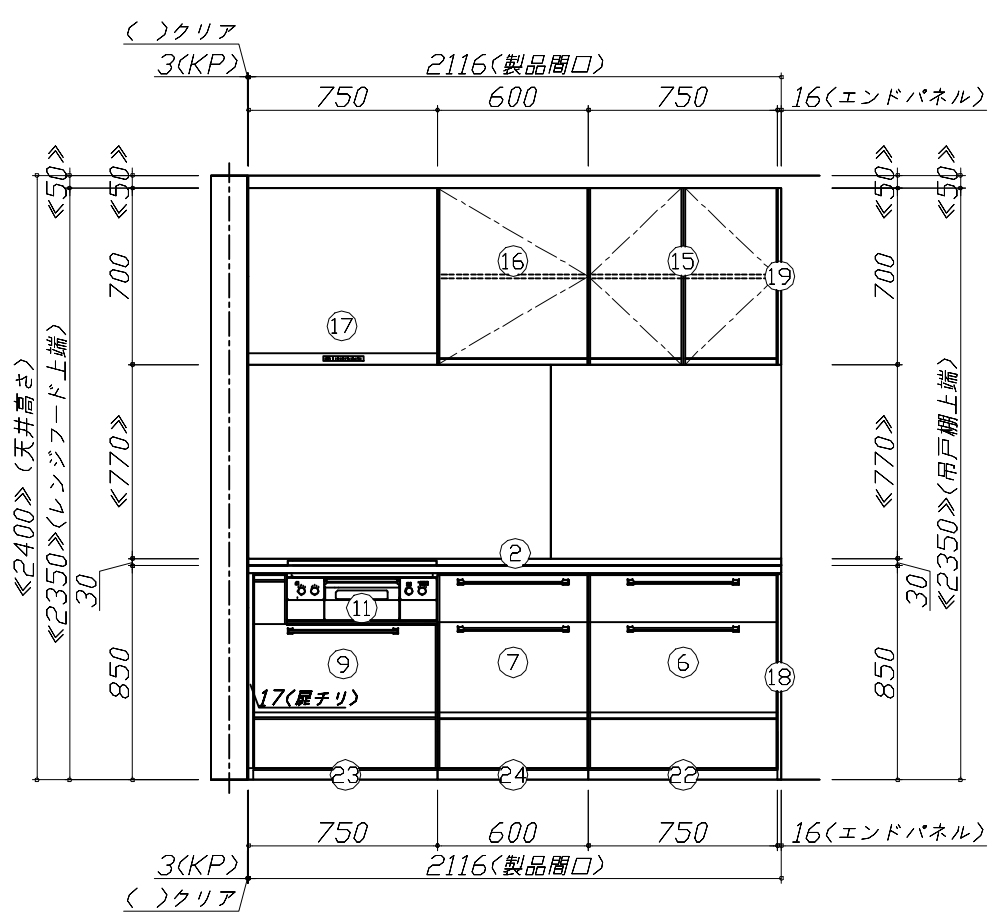
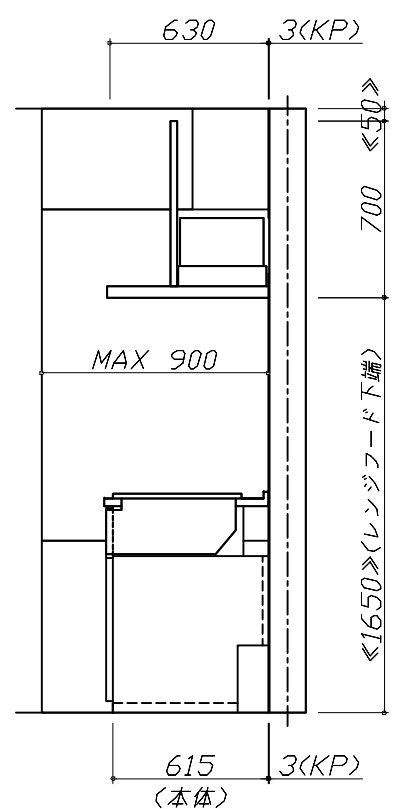
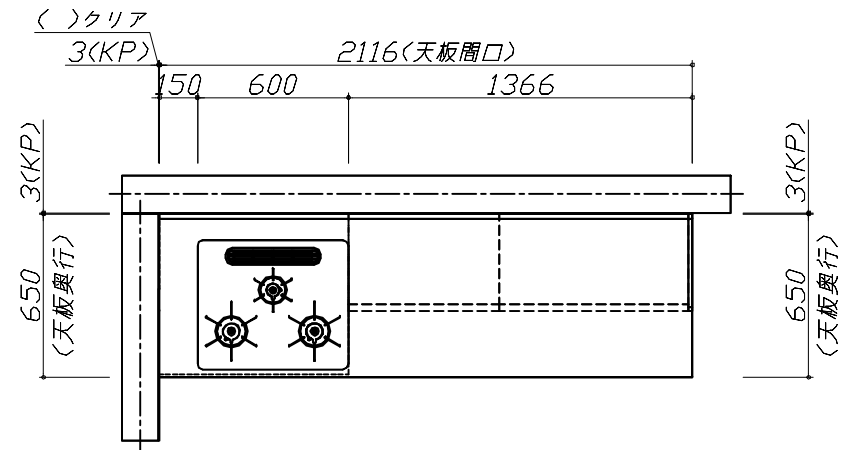
現場名称： 埼玉-川口SR SK2 ) 2023 トレーシア2列様邸  
現場番号： C4163087  
川口ショールーム

ホーローシステムキッチン Treasia トレーシア  
プラン番号： 5118M-2310-0289T  
担当営業： 川口SR

姿図 2 縮尺： 1 / 30  
作成日： 2023年10月30日  
担当アドバイザー： 川口SR

縮尺：A3サイズ等倍

- 必ずご確認ください。
  - ・天井高さ、吊戸棚・レンジフード取付高さをご確認ください。
  - ・《 》内寸法は参考寸法です。
- 表示記号について
  - ・KP：キッチンパネル
  - ・▽：設置基準線



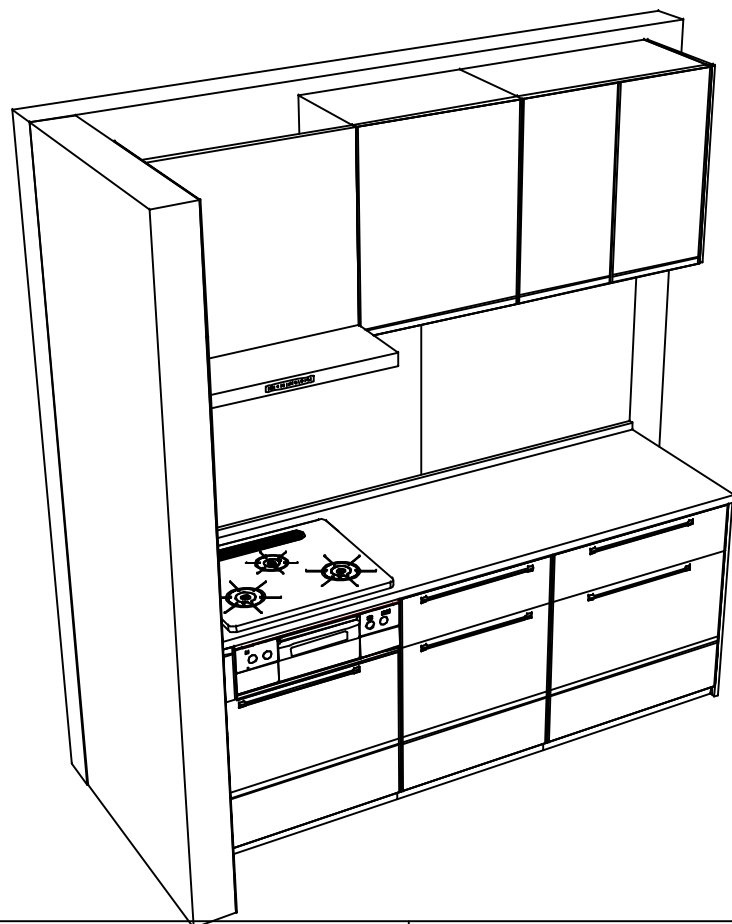
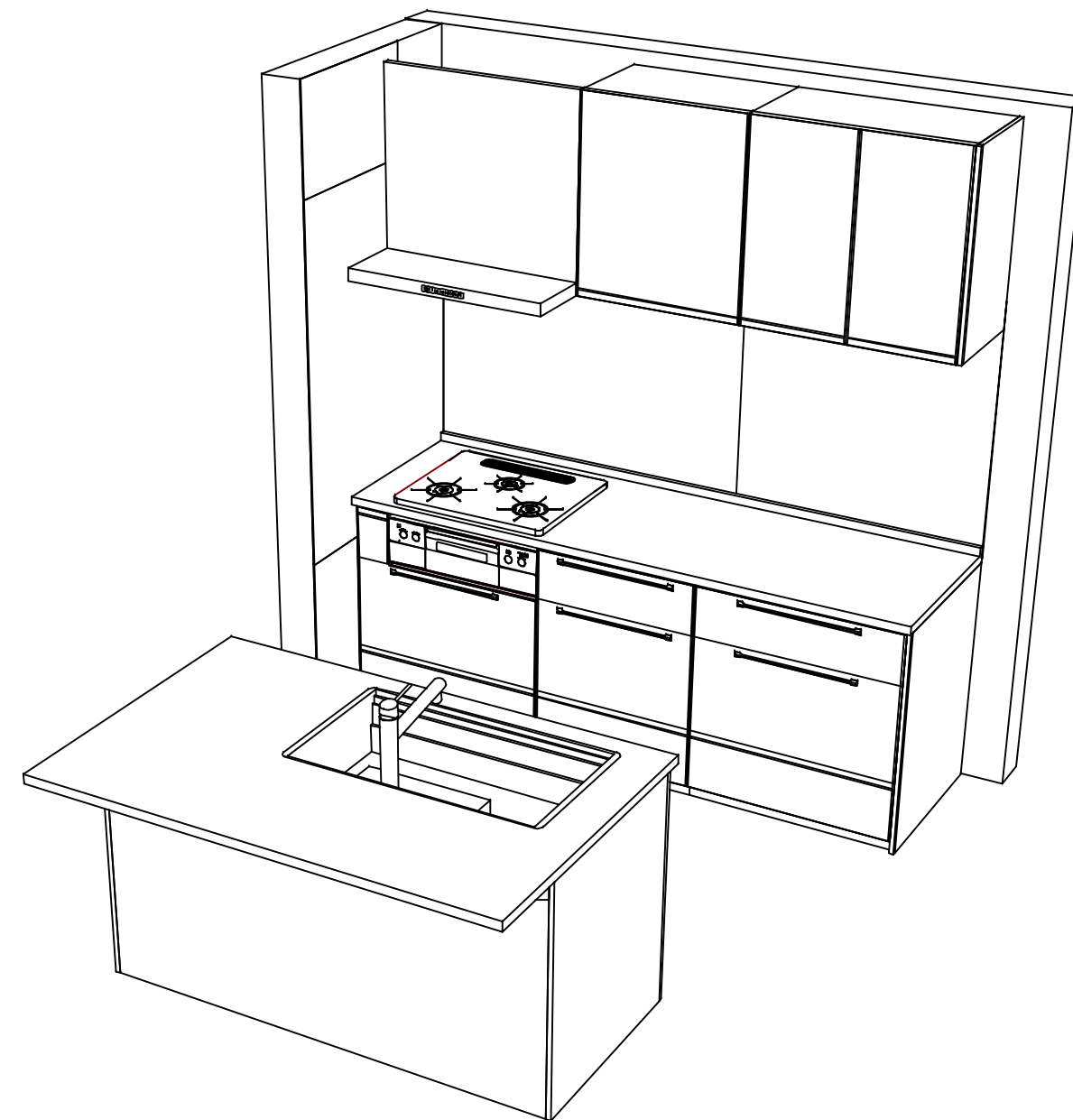
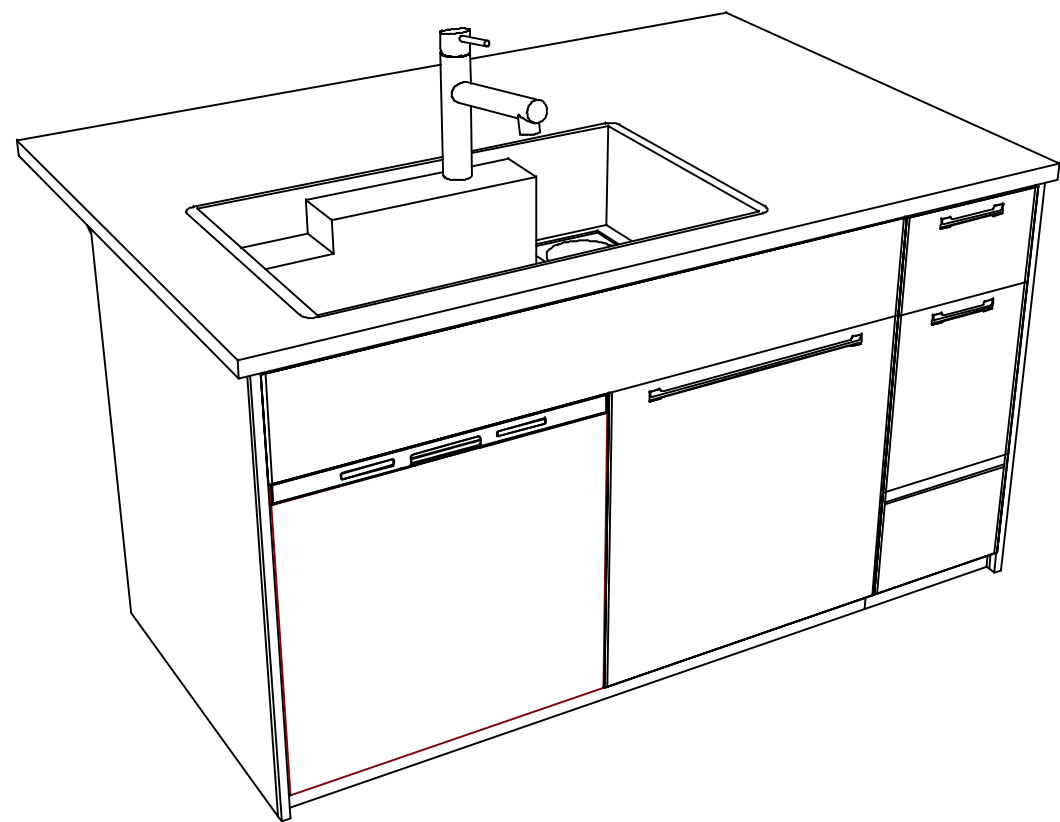
Takara standard  
タカラスタンダード株式会社

現場名称： 埼玉-川口SR SK2 ) 2023 トレーシア2列様邸  
現場番号： C4163087  
川口ショールーム

ホーローシステムキッチン Treasia トレーシア  
プラン番号： 5118M-2310-0289T  
担当営業： 川口SR

姿図 3 縮尺： 1 / 30  
作成日： 2023年10月30日  
担当アドバイザー： 川口SR

縮尺：A3サイズ等倍



**Takara standard**  
 タカラスタンダード株式会社

現場名称： 埼玉-川口SR SK2 ) 2023 トレーシア2列様邸  
 現場番号： C4163087  
 川口ショールーム

ホーローシステムキッチン Treasia トレーシア  
 プラン番号： 5118M-2310-0289T  
 担当営業： 川口SR

姿図 4  
 縮尺： 1 / 30  
 作成日： 2023年10月30日  
 担当アドバイザー： 川口SR

縮尺：A3サイズ等倍